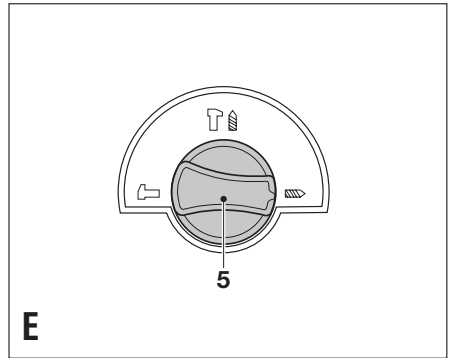
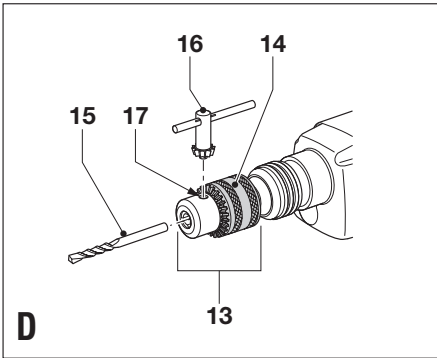
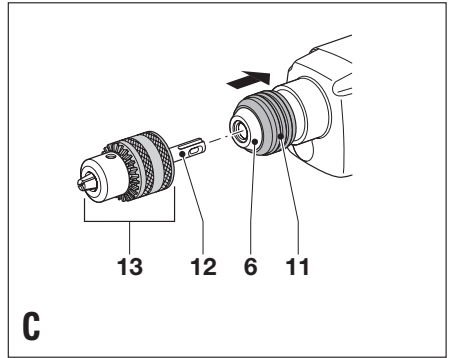
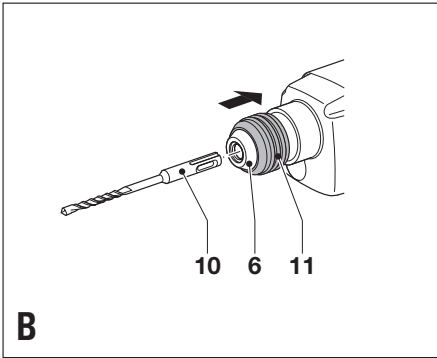
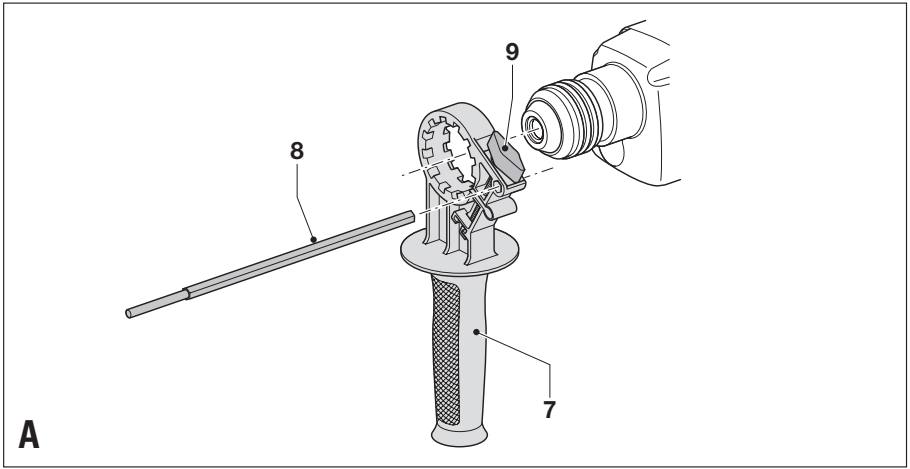
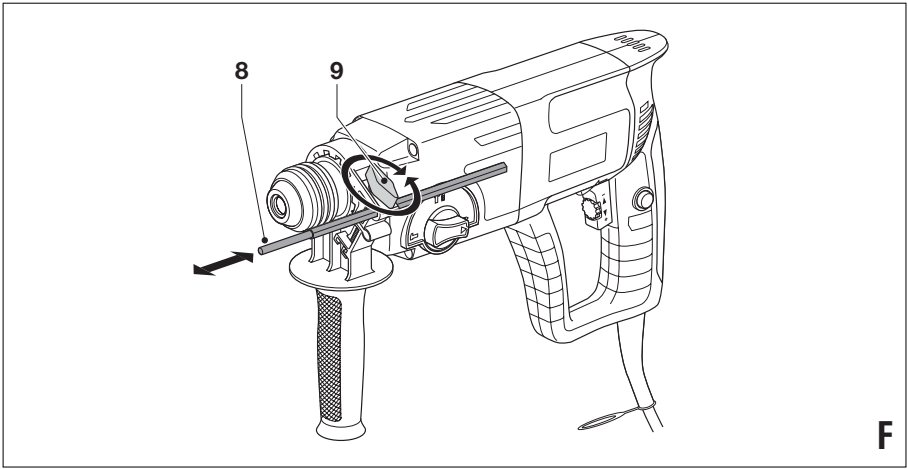


*A kéziszerszám
iparszerű használatra
nem ajánlott.*

502333-85 H - (08/05)

**KD650
KD960**





Rendeltetésszerű használat

Szívóból gratulálunk új Black & Decker Pneumatikus Fúrókalapácsához. Ezt a készüléket fa, fém, műanyagok és közet fűrésására valamint csavarozásra és könnyebb vésési feladatok elvégzésére terveztük. Az fúrókalapács iparszerű felhasználásra nem alkalmas.

Általános biztonságtechnikai előírások

Figyelem! Elektromos szerszám használatakor mindig tartsa be az alábbi alapvető biztonsági rendszabályokat, így elkerülheti a tűzveszély, az elektromos áramütés, a személyi sérülések és az anyag károsodásának lehetőségét.

- Figyelmesen olvassa el a kezelési útmutatót a gép üzembe helyezése előtt.
- Kérjük, gondosan őrizze meg a kezelési útmutatót, hogy a későbbiekben is bármikor utánanézhessen a géppel kapcsolatos összes információnak.
- Mielőtt bármilyen beállítását változtat a gépen, vagy karbantartási munkába kezd, mindig csatlakoztassa le a készüléket a hálózati áramforrásról.

1) Munkaterület

- Tartsa rendben és világítsa meg munkahelyét.** A zsúfolt, rendetlen munkaterület növeli a balesetveszélyt. Gondoskodjon a munkaterület megfelelő megvilágításáról.
- Ne használja a készüléket robbanás és tűzveszélyes helyeken, például gyúlékony folyadékok és gázok közelében.** Elektromos kéziszerszámok használatakor szikra keletkezhet, mely begyújthatja a port vagy gázt.
- Tartsa távol a gyerekeket.** Gondoskodjon arról, hogy gyereket, más személyek vagy állatok ne közelíthessék meg a munkaterületet, ne érinthessék meg a készüléket és a hálózati kábelt, továbbá elvonhatják figyelemét a készülék irányításáról.

2) Elektromos biztonság

- A készülék csatlakozódugójának illeszkednie kell a dugaszoló aljzathoz. Soha ne változtasson a csatlakozódugón. Soha ne használjon semmilyen adaptert földelt készülékekkel.** Az eredeti csatlakozódugó és a megfelelő dugaszoló aljzat használatával jelentősen csökkenthető az elektromos áramütés kockázata.
- Kerülje az érintkezést fémes részekkel (például csövek, radiátorok, tűzhelyek és hűtőszekrények).** Viseljen gumitalpú cipőt. Extrém munkakörülmények között (pl.: magas páratartalom, fémport keletkezése esetén) az elektromos biztonság növelhető egy levasztó transzformátor vagy hibaáram-védelmi kapcsoló előkapcsolásán keresztül
- Legyen figyelemmel a környezeti behatásokra.** Ne hagyja szabadban a gépet, óvja az esőtől. Ne használja nyirkos, nedves környezetben.
- Bánjon gondosan a kábellel. Soha ne a kábelnél fogva vigye a gépet, és kérjük, ne a kábelnél fogva húzza ki a csatlakozódugót a konnektorból. Tartsa távol a kábelt éles széléktől, védje olajtól és hőtől. Minden használat előtt ellenőrizze**

a kábel állapotát, és ne indítsa be a gépet, ha a kábel sérült. Sérült vagy összetekeredett hálózati kábel használata jelentősen növelheti az elektromos áramütés kockázatát.

- A szabadban kizárólag csak az arra jóváhagyott és jelöléssel ellátott hosszabbító kábelt szabad használni.** Használat előtt ellenőrizze a hosszabbító kábelt és cserélje le, ha sérült. Teljesítmény csökkenés nélkül max. 30m hosszú, kéteres Black & Decker hosszabbító kábelt használhat.
- Személyi védelem**
 - Figyeljen munkájára. Figyeljen mindig arra, amit tesz. Használja az összes érzékszervét. Ne használja a készüléket, ha fáradt, vagy ha hallucinogén anyag, alkohol vagy gyógyszeres befolyásolt állapotban áll.** Elektromos kéziszerszám használatakor pillanatnyi figyelmetlenség is súlyos baleset előidézője lehet.
 - Viseljen védőfelszerelést. Mindig viseljen védőszemüveget.** Használjon arc vagy pormaszkot, ha az elvégzendő munka nagy porral, vagy lepattanó részekkel járhat. Valamint viseljen csúszásmentes lábbelit és védősisakot. Ügyeljen a hallásvédelemre is.
 - Ne hagyja felügyelet nélkül bekapcsolva a gépet. Győződjön meg róla, hogy az üzemi kapcsoló kikapcsolt állapotban van, mielőtt az áramforrásra csatlakoztatja.** Ne szállítsa a feszültség alatt lévő gépet ujjával az üzemi kapcsolón, mivel ez súlyos baleset előidézője lehet.
 - Ne hagyjon szerelőkulcsot a gépben.** A munka megkezdése előtt mindig ellenőrizze, hogy a szerelőszerszámot (kulcsot) eltávolította-e a készülékből.
 - Álljon biztonságosan. Kerülje a rendellenes testtartást, és egyensúlyát soha ne veszítse el munkavégés közben.** Így jobban irányíthatja el a készüléket, még váratlan helyzetekben is.
 - Viseljen megfelelő munkaruházatot. Szabadban viseljen gumikesztyűt és csúszásmentes lábbelit. Ne hordjon ékszert vagy laza ruházatot munkavégés közben. Tartsa távol hosszú haját, ruházatát és munkakesztyűjét a mozgó részekről.** A laza ruházat, ékszerek vagy hosszú haj beakadhatnak a mozgó részekbe. Hosszú haj esetében használjon sapkát, hogy ne zavarja a munkában.
 - Ha a készüléken megtalálható a porszivási lehetőség, vagy a porzsák, úgy ügyeljen arra, hogy megfelelően csatlakoztassa és használja ezeket munka közben.** Porszivó berendezés használatával nagymértékben csökkenthetőek a por okozta veszélyek.
 - Az elektromos kéziszerszám használata és ápolása**
 - Mindig a megfelelő szerszámot használja. Ne erőltesse a kéziszerszámot. A készülék rendeltetésszerű használatáról korábban már említést tettünk. Ne erőltesse túl a kisebb**

teljesítményű készülékeket, vagy tartozékokat, nagyobb teljesítményt igénylő munkánál. A termékkel jobban és biztonságosabban elvégezheti a munkát, hogy ha a teljesítmény kategóriájának megfelelően használja.

Figyelem! Az Ön biztonsága érdekében csak olyan tartozékokat, illetve kiegészítő berendezést használjon, melyet a kezelési utasítás ajánl.

- b. **Ne használja a gépet, ha a kapcsoló nem működőképes.** Bármely kéziszerszám használata, amely nem irányítható megfelelően az üzemi kapcsolóval, nagyon veszélyes, ezért azonnal meg kell javíttatni a kapcsolót, ha sérült vagy nem működőképes.
 - c. **Áramtalanítsa a készüléket.** Mindig áramtalanítsa a készüléket, ha nem használja azt; mielőtt változtatna a gép bármely beállításán; tartozékokat vagy feltétet cserél; valamint a termék átvizsgálása előtt.
 - d. **Ügyeljen a készülék megfelelő tárolására. Ha nem használja a készüléket, tartsa száraz, gyermekek elől gondosan elzárt helyen.** Az elektromos kéziszerszámok használata veszélyes lehet nem képzett felhasználó esetén.
 - e. **Ellenőrizze a készülék állapotát. Használat előtt mindig ellenőrizze a készüléket és a hálózati kábelt. Vizsgálja meg, hogy a mozgó részek megfelelően működnek, nincsenek akadályoztatva. Ellenőrizze a részegységeket, olajozásukat, esetleg előforduló töréseit, a kézzel vagy a kapcsoló sérüléseit és minden olyan rendellenességet, ami befolyásolhatja a készülék használatát.** Bizonyosodjon meg róla, hogy a készülék megfelelően működik, és a kategóriájával egyenértékű teljesítményt biztosít. Ne használja a gépet, ha valamelyik alkatrésze sérült. A sérült vagy hibás alkatrészek javítását vagy cseréjét csak a kijelölt szakszervezet végezheti. Soha ne kísérelje meg a javítást Önállóan, a sérült részeket és védőberendezéseket előírás szerint kell javíttatni vagy cseréltetni.
 - f. **A vágóéleket tartsa élesen és tisztán a jobb és biztonságosabb munkavégzés érdekében.** Kövesse a karbantartásra és tartozékcserére vonatkozó előírásokat. Tartsa a fogantyúkat és kapcsolókat szárazon, tisztán és olajtól, zsírtól mentesen.
 - g. **Rögzítse a munkadarabot. Használjon satut vagy más leszorító eszközt a munkadarab rögzítésére.** Így biztonságossá válik a munkavégzés, és mindkét keze szabadon marad a gép irányítására.
- 5) **Javítás**
- a. **Ez a kéziszerszám megfelel a vonatkozó biztonsági előírásoknak. Javítást csak szakszerviz végezhet, és csak eredeti gyári alkatrészeket szabad felhasználni.** A szakszerületen javítás súlyos baleset előidézője lehet.

Kiegészítő biztonságtechnikai előírások fűrókalapácsokhoz

- **Viseljen hallásvédőt.** A magas zajszint halláskárosodáshoz vezethet.

- **Mindig használja a készülékkel szállított pótfogantyút.** A készülék feletti irányítás elvesztése, súlyos baleset előidézője lehet.
- **Mindig viseljen pormaszkot.**

Elektromos biztonság



Ez a készülék kettősszigetelésű, ezért a földelés nem szükséges. Mindig ellenőrizze, hogy a hálózati feszültség megfelel-e a gép adattábláján feltüntetettnek!

Leírás

A készülék a következő jellemzőkkel rendelkezik:

1. Fordulatszám-szabályozós üzemi kapcsoló
2. Tartósüzem rögzítőgomb
3. Forgásirányváltó kapcsoló
4. Fordulatszám előválasztó kerék
5. Üzem mód választó
6. Szerszám befogó
7. Pótfogantyú
8. Mélységűtköző

Összeszerelés

Figyelem! Mielőtt elkezd a gép összeszerelését, győződjön meg arról, hogy a hálózati csatlakozó le van választva az áramforrásról, és a készülék ki van kapcsolva.

A pótfogantyú felszerelése (A ábra)

- Forgassa a markolatot az óramutató járásával ellentétes irányba, amíg rá tudja csúsztatni a pótfogantyút (7) a készülék elejére, az ábra szerint.
- Fordítsa a fogantyút a kívánt pozícióba.
- A markolat óramutató járásával megegyező irányba való forgatásával szorítsa rá a fogantyút a gépre.
- Lazítsa be a csavart (9).
- Csúsztassa be a mélységűtközőt (8) a helyére az ábra szerint.
- Állítsa be a mélységűtközőt a kívánt pozícióba. A maximális fűrásmélység megegyezik a fűrószár hegye és a mélységűtköző elülső vége közötti távolsággal.
- Húzza meg a csavart (9).

Tartozék behelyezése a szerszám befogóba (B ábra)

- Tisztítsa és kenje meg a tartozék szárát (10).
- Húzza hátra a perselyt (11) és helyezze be a szárát a szerszám befogóba (6).
- Nyomja a tartozékok befelé, és óvatosan forgassa addig, amíg a helyére illeszkedik.
- Ellenőrizze, hogy tökéletesen illeszkedik-e a tartozék, ehhez próbálja meg kihúzni a befogóból. Fűrókalapács üzemmódban a tartozéknak tengelyirányban többcentiméternyi mozgástere van, amikor a befogóba illeszkedik.
- A tartozék eltávolításához húzza hátra a perselyt (11), és húzza ki a tartozékokat a befogóból.

A fogaskoszorús tokmány felhelyezése (C ábra)

- Helyezze a szerszám befogóba a tokmány (13) szárát (12) a fentiek szerint.

Figyelem! Soha ne használjon fogaskoszorús tokmányt fűrőkalapács üzemmódban.

Tartozék behelyezése a fogaskoszorús tokmányba (D ábra)

- Forgassa a perselyt (14) addig, amíg a tokmány kinyílik.
- Helyezze be a fűrőszárat (15) a tokmányba.
- Illessze be a tokmánykulcsot (16) a tokmány oldalán található lyukakba (17) és szorosra húzza meg.

A készülék használata

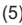
Figyelem! Hagyja a készüléket a saját ütemében dolgozni. Ne terhelje túl.

Figyelem! Mielőtt fűrési munkátba kezdene, mindig ellenőrizze a vezetékek és csövek elhelyezkedését.


Üzem mód kiválasztása (E ábra)

A készülék három üzemmódban működtethető. Forgassa az üzemmód választót (5) a kívánt pozícióba a szimbólumok szerint:


Fűrás

- Fém, fa és műanyagok fűréséhez és csavarozáshoz állítsa az üzemmód választót (5)  pozícióba.
- Csavarozáskor alacsony sebességgel indítson. Csavarok kíméletes kihajtása érdekében, a gép automatikusan csökkenti a balra forgás sebességét.

Ütvefűrás

- Kőzet és beton ütvefűréséhez állítsa az üzemmód választót (5)  pozícióba.
- Ha ütvefűr a készülék nem üt vissza, hanem nyugodtan fut. Ha szükséges, emelje a sebességet.

Fűrőkalapálás

- Tengelyrögzítéssel történő kalapálás, és könnyebb vésési munkálatokhoz állítsa az üzemmód választót  pozícióba.
- Állítsa a forgásirányváltó kapcsolót jobb-forgásirányba.
- Illessze a vésőt a szerszámbe fogóba. Ha ellenállást tapasztal, kicsit forgassa el a vésőt, hogy a tengelyrögzítő bekattanjon.

Forgásirány kiválasztása

Fűréshez, csavarok behajtásához és véséshez jobb forgásirányt használjon. Csavarok kihajtásához, vagy megszorult fűrőszárok kilazításához bal forgásirányt használjon.

- Jobb-forgásirányhoz tolja a forgásirányváltó kapcsolót (3) bal oldali pozícióba.
- Bal-forgásirányhoz tolja a forgásirányváltó kapcsolót (3) jobb oldali pozícióba.

Figyelem! Soha ne váltson forgásirányt járó motorú készüléken.

Fűrőmélység beállítása (F ábra)

- Lazítsa meg a csavart (9).
- Állítsa be a mélységűtközt (8) a kívánt pozícióba. A maximális fűrőmélység megegyezik a fűrőszár

hegye és a mélységűtköztől elülső vége közötti távolsággal.

- Húzza meg a csavart (9).

A készülék be- és kikapcsolása

- A gép beindításához nyomja be a fordulatszám-szabályozós üzemi kapcsolót (1). A kapcsoló behúzásának mértékével arányosan nő a fordulatszám. Állítsa a fordulatszám előválasztó kereket (4) a kívánt sebesség tartományhoz. Általánosan elmondható, hogy nagy átmérőjű furatok készítéséhez alacsonyabb, kisebb átmérőjű furatok készítéséhez pedig magasabb fordulatszám szükséges.
- A folyamatos működéshez nyomja be a tartósüzem rögzítőgombot (2) és engedje el az üzemi kapcsolót. Ez az opció csak jobb-forgásiránynál működik.
- A készülék kikapcsolásához engedje el a fordulatszám-szabályozós üzemi kapcsolót. Ha tartósüzem használat közben kívánja a készüléket kikapcsolni, nyomja meg még egyszer a fordulatszám-szabályozós kapcsolót, majd engedje el.

Tartozékok

A készülék teljesítménye nagymértékben függ a felhasznált tartozékoktól. A Black & Decker és Piranha tartozékokat magas minőség standardnak megfelelően gyártjuk, tervezésükkor a készülék teljesítményének optimalizálása volt a fő cél. A legjobb teljesítményt a fenti tartozékok felhasználásával érheti el.

Karbantartás

Az Ön készüléke minimális karbantartás mellett hosszú távú felhasználásra lett tervezve. A készülék folyamatos megfelelő működése nagymértékben függ az alapos ápolástól és a rendszeres tisztítástól.

- Rendszeresen tisztítsa meg a készülék levegőreseit egy tiszta, száraz ecsettel.
- A készüléket csak enyhén szappanos nedves kendővel tisztítsa. Akadályozza meg, hogy folyadék kerüljön a belsejébe. Soha ne mártsa a készülék semelyik részét folyadékba.

Környezetvédelem



Elkülönített begyűjtés. Ezt a készüléket el kell különíteni a normál háztartási hulladéktól.

Egy napon, mikor készüléke eléri technikai élettartamának végét, vagy nincs további szüksége rá, gondoljon a környezetvédelemre. A terméket a normál háztartási hulladéktól elkülönítve kell megsemmisíteni.



Az elhasznált termékek és csomagolások elkülönített begyűjtése lehetővé teszi, ezek újrahasznosítását. Újrahasznosított vagy újra feldolgozott anyagok segítségével a környezetszennyezés, illetve a nyersanyagok iránti igény nagymértékben csökkenthető.

A helyi előírások rendelkezhetnek az elektromos készülékek háztartási hulladéktól elkülönített begyűjtéséről, helyhatósági hulladéklerakó helyeken vagy a kereskedők által új termék megvásárlásakor.

Black & Decker termékeire az élettartamuk lejártával visszavételi lehetőséget kínál. Ez a szolgáltatás ingyenes. Ha igénybe veszi ezt a szolgáltatást, kérjük, juttassa el készülékét a legközelebbi Black & Decker szervizbe, melyekről a Magyarországi Képviselőnél érdeklődhet. A szervizzel kapcsolatosan a következő Internet oldalon is felvilágosítást kaphat: www.2helpU.com.

Műszaki adatok

		KD650	KD960
Feszültség	V _{AC}	230	230
Felvett teljesítmény	W	600	750
Üresjáratú fordulatszám	min ⁻¹	0-900	0-900
Ütésszám	min ⁻¹	0-4.850	0-4.850
Ütőenergia	J	1,8	2,2
Maximális fúrás kapacitás			
Beton	mm	20	20
Fém	mm	13	13
Fa	mm	30	30
Súly	kg	3,5	3,5

EC-TANÚSÍTÁS



KD650/KD960

A Black & Decker tanúsítja, hogy ezek az elektromos szerszámok megfelelnek a következő irányelveknek és szabványoknak: 98/37/EC, 89/336/EEC, EN55014, EN60745, EN61000.

Hangnyomásszint L _{pA}	95 dB(A)
Hangteljesítmény szint L _{WA}	106 dB(A)
Súlyozott effektív rezgésyorsulás	4,62 m/s ²
Hangnyomásszint toleranciafaktor K _{pA}	3 dB(A)
Hangteljesítmény szint toleranciafaktor K _{WA}	3 dB(A)

Kevin Hewitt
 Director of Consumer
 Engineering
 Spennymoor, County Durham
 DL16 6JG, United Kingdom
 1-1-2005

Garancia határozat

A következő meghibásodások esetén a garancia kizárt:

- Elhasználódott, illetve károsodott kések, és a hálózati kábel. Azok az alkatrészek, amelyek a normál használat során elkopnak.
- Azok a meghibásodások, amelyek a szakszerűtlen kezelésemből eredtek.
- Azok a hibák, amelyek a kezelési útmutató be nem tartásából eredtek.

Kizárólag csak eredeti Black & Decker tartozékok és alkatrészek alkalmazhatók. Ellenkező esetben teljesítménycsökkenés léphet fel, és a gép elveszti a garanciát. Ha garanciális igénye van, feltétlen mellékelje a jótállási jegyet, és a vásárlási okmányokat (számlát).

BLACK & DECKER

GARANCIÁLIS FELTÉTELEK

Gratulálunk Önnek ennek az értékes Black & Decker készülék megvásárlásához.

Azon termékeinkre, amelyet fogyasztói használat keretében háztartási, hobby célra vásárolnak **24 hónap jótállást biztosítunk.**

A termék iparszerű használatra nem alkalmas!

A jótállás a fogyasztó törvényből eredő jogait nem érinti.

1) **Black & Decker** kötelezettséget vállal arra, hogy agaranciális javításokat a **49/2003. (VII. 30.) GKM** és a **151/2003 (IX.22.) sz. Korm. rend.** szerint végzi.

a) A fogyasztó jótállási igényét a jótállási jeggyel érvényesítheti, ezért azt őrizze meg.

b) Vásárláskor az eladónak a garanciaakártyán fel kell tüntetnie a vásárlás időpontját, a termék típusát vagy termék kódját, a kereskedés nevét, címét pedig a jótállási jegyre rá kell bélyegezni. Ennek alapján szerez jogosultságot a vevő a garancia időn belüli ingyenes garanciális javításra.

c) Jótállási javítást csak érvényes jótállási jegy alapján végezhetnek a kijelölt szervizek.

d) A jótállási jegyen történt bármilyen javítás, törlés vagy átirás, valótlán adatok bejegyzése, a jótállási jegy érvénytelenségét vonja maga után.

e) Elveszett jótállási jegyet csak a vásárlási számla felmutatásával, térítés ellenében tudunk pótolni!

f) A jótállási jegy szabálytalan kiállítása vagy a fogyasztó részére történő átadásának elmaradása nem érinti a jótállási kötelezettségvállalás érvényességét.

2) Nem terjed ki a garancia:

a) Ha a hiba rendeltetésellenes használat, átalakítás, szakszerűtlen kezelés, helytelen tárolás, elemi kár vagy egyéb, vásárlás után keletkezett okból következett be. *(A rendeltetéssel ellentétes használat elkerülése céljából a termékhez magyar nyelvű vásárlói tájékoztatót mellékelünk és kérjük, hogy az abban foglaltakat saját érdekében tartsa be!)*

b) Az olyan károsodásokra, amelyek a szerszámok iparszerű (professzionális), közületi, valamint kölcsönzési felhasználása miatt keletkeztek.

c) Azon alkatrészekre, amelyeknél a meghibásodás garanciaidőn belül a helyes kezelés, karbantartás szerinti rendeltetés szerű üzemeltetés mellett az alkatrészek természetes elhasználódása, kopása következtében állt elő. *(ezek a következők: megmunkáló szerszámok pl. vágószerszám, fűrészlánc, fűrészlap, gyalukés stb. továbbá: meghajtósíj, csapágy, szénkefe, csillagkerék kpl.)*

d) A készülék túlterhelése miatt jelentkező hibákra, amelyek a hajtómű meghibásodásához, vagy egyéb ebből adódó károkhoz vezetnek.

e) A termék nem hivatalos szervizben történt javításából eredő hibákra.

f) Az olyan károsodásokra, amelyek nem eredeti Black & Decker kiegészítő készülékek és tartozékok használatából adódnak.

3) **A fogyasztó** a kijavítás iránti igényét a forgalmazónál, illetve a jótállási jegyen feltüntetett javítószolgálatnál érvényesítheti.

• Meghosszabbodik a jótállási idő a kijavítás idő azon részével, amely alatt a fogyasztó a terméket nem tudta rendeltetés szerűen használni.

• A jótállási és szavatossági jogok érvényesíthetőségének határidején belül a terméknek vagy jelentősebb részének kicserélése (kijavítása) esetén a kicserélt (kijavított) termékre (termékrészre) 12 hónap jótállást biztosítunk. Ezek a következők: motor illetve állórész, forgórész, elektronika.

• Ha a fogyasztási cikk a vásárlástól (üzembe helyezéstől) számított három munkanapon belül meghibásodik, a fogyasztó kérheti annak kicserélését feltéve, hogy a meghibásodás a rendeltetés szerű használatot akadályozza. Ha a csere nem lenne lehetséges, műszakilag hasonló készülék kerül felajánlásra, vagy visszatéríthető a vételár.

Amennyiben a hiba keletkezése, ténye, jellege, (pl. rendeltetésellenes használat, stb.) miatt vita merül fel, a Fogyasztó szakvéleményt kérhet a Fogyasztóvédelmi Főfelügyelőségtől. A szakvélemény térítésköteles és nem kötelező érvényű a Forgalmazó számára.

4) **Garanciális javítás esetén** a szerviznek a garanciaakártyán az alábbi adatokat kell feltüntetnie:

- a garanciális igény bejelentésének dátumát,
- a hiba rövid leírását,
- a javítás módját és időtartamát,
- a készülék visszaadásának időpontját,
- javítás időtartamával meg-hosszabbított új garanciaidőt.

5) **Arra törekszünk, hogy szervizhálózatunkon** keresztül kiváló javítószolgálatot, zökkenőmentes alkatrészellátást, és széles tartozékaletettét biztosítsunk.

6) **A fogyasztó a Polgári Törvénykönyvről szóló 1959. évi IV. törvény 306-310. §-ában, valamint a 49/2003. (VII. 30.) GKM** rendeletben meghatározott jogok illetik meg.

Gyártó: **Importőr/ Forgalmazó:**

Black & Decker GmbH Erfaker Kft.
D – 65510 Idstein/Ts 1158. Budapest,
Black & Decker str. 40. Késmárk u. 9.

BLACK&DECKER ORSZÁGOS SZERVÍZHÁLÓZAT

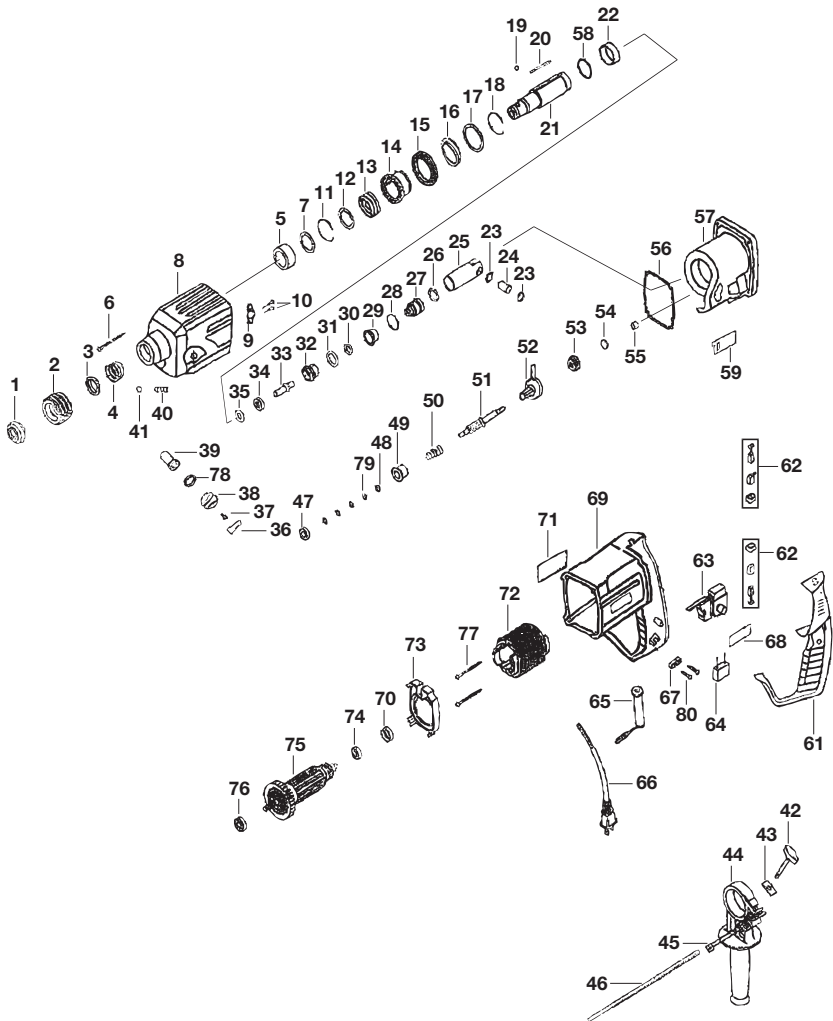
**BLACK & DECKER KÖZPONTI
MÁRKASZERVIZ
ROTEL KFT**
1163 Budapest
(Sashalom) Thököly út 17.
Tel/Fax: 403-2260
404-0014

Black & Decker GmbH
Magyarországi Ker. Képviselőlet
1016 Budapest
Galeotti u. 5.
Tel.: 214-0561
Fax: 214-6935

IMPORTÖR:
ERFAKER KFT
H-1158 Budapest XV
Késmárk u.9.
Tel./fax: 417-6801

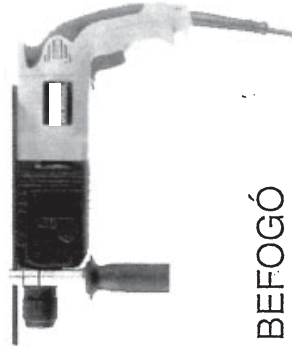
Országos Szervizhálózat abc szerinti sorrendben

ÁCS IMRE	2251 Tápiószecső, Pesti út 46.	Tel.: 29/446-615
DEBREI JÁNOS	3281 Karácsond, József A. u. 43.	Tel.: 37/322-136
EDISON ÜZLET-SZERVIZ	6722 Szeged, Török u. 1/a.	Tel.: 62/426-833
ELEKTRIÓ Kft.	7623 Pécs, Szabadság u. 28.	Tel.: 72/336-685
ELEKTRO-MERCATOR	6100 Kiskunfélegyháza, Kossuth u. 16.	Tel.: 76/462-058
EUROMAX Bt.	2400 Dunaújváros, Kisdobos u. 3.	Tel.: 25/411-844
H SZERSZÁM Kft.	8200 Veszprém, Budapesti u. 17.	Tel.: 88/404-303
KAPOSVÁRI KISGÉPJAVÍTÓ	7400 Kaposvár, Fő u. 30.	Tel.: 82/318-574
KISGÉPCENTER Bt.	8000 Székesfehérvár, Széna tér 3.	Tel.: 22/340-026
MOFÜKER Kft.	6500 Baja, Szegedi út 9.	Tel.: 79/323-759
NÉMETH JÓZSEF	6000 Kecskemét, Jókai u. 25.	Tel.: 76/324-053
PROFI MOTOR Bt.	9400 Sopron, Baross út.12	Tel.: 99/511-626
ROTOR Kft.	9700 Szombathely, Vasút u. 29.	Tel.: 94/317-579
SERVINTRADE Kft.	3530 Miskolc, Kóris Kálmán út. 20.	Tel.: 46/411-351
SPIRÁL 96 Kft.	4024 Debrecen, Nyugati út 5-7.	Tel.: 52/442-198
TAKI-TECH SZERVIZ	8900 Zalaegerszeg, Pázmány Péter u. 1.	Tel.: 92/311-693
TÓLNAI SZERSZÁM Kft.	2510 Dorog, Heine u. 8.	Tel.: 33/431-679
TÓTH KISGÉPSZERVIZ	4040 Nyíregyháza, Vasgár u. 2/f.	Tel.: 42/504-082
ÚJ-TECHNIKA Kft.	8800 Nagykanizsa, Teleki út 20.	Tel.: 93/310-498
WELD-IMPEX Kft.	5300 Karcag, Madarasi út 24.	Tel.: 59/311-886

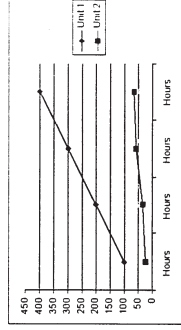




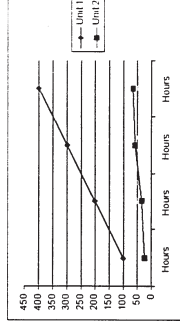
**BLACK &
DECKER®**



TISZTÍTSA ÉS ZSÍROZZA A FÚRÓSZÁR BEFOGÓ
RÉSZÉT RENDSZERESEN!
EZÁLTAL JELENTŐSEN MEGHOSSZABBÍTTJA ANNAK
ÉLETTARTAMÁT ÉS MEGNÖVELI A FÚRÓKALAPÁCS
TELJESÍTMÉNYÉT!



TELJESÍTMÉNY



- (CZ) ZÁRUČNÍ LIST (LV) GARANTIJAS TALONS
 (H) JÓTÁLLÁSI JEGY (PL) KARTA GWARANCYJNA
 (LT) GARANTINIS TALONAS (SK) ZÁRUČNÝ LIST



- (CZ) měsíců
 (H) hónap
 (LT) mėn

24

- (LV) mēneši
 (PL) miesiące
 (SK) mesiacov

KD650 KD960

(CZ) Výrobní kód	Datum prodeje	Razítko prodejny Podpis
(H) Gyári szám	A vásárlás napia	Pecset helye Aláírás
(LT) Serijos numeris	Pardavimo data	Pardavėjo antspaudas Parašas
(LV) Sērijas numurs	Pārdošanas datums	Pārdevēja zīmogs Pārdevēja paraksts
(PL) Numer seryjny	Data sprzedaży	Stempel Podpis
(SK) Číslo série	Dátum predaja	Pečiatka predajne Podpis

CZ

Adresy servisu
Band Servis
Klásterského 2
CZ-14300 Praha 4
Tel.: 244 403 247
Fax: 241 770 167

Band Servis
K Pasekám 4440
CZ-76001 Zlín
Tel.: 577 008 550/551
Fax: 577 008 559
<http://www.bandservis.cz>

H

Black & Decker Központi
Garanciális-és Márkaszerviz
1163 Budapest
(Sashalom) Thököly út 17.
Tel.: 403-2260
Fax: 404-0014

LT

Remonto dirbtuviu adresas
BLACK & DECKER
Žirmūnų 139a
2012 Vilnius
Tel.: 73 73 59
Fax: 73 74 73

LV

Servisa adrese
Baltijas Dizaina Grupa
Skanstes iela 13
Rīga, LV-1013,
Latvija
Tel.: 00371-7375769
Fax: 00371-7360591

PL

Adres serwisu centralnego
ERPATECH
ul. OBOZOWA 61
01-418 Warszawa
Tel.: 022-8620808
Fax: 022-8620809

SK

Adresa servisu
Band Servis
Paulínska ul. 22
SK-91701 Trnava
Tel.: 033/55 11 063
Fax: 033/55 12 624

CZ Dokumentace záruční opravy

LV Garantijas remonta dokumentācija

H A garanciális javítás dokumentálása

PL Przebieg napraw gwarancyjnych

LT Garantinių remontų dokumentacija

SK Záznamy o záručných opravách

CZ	Číslo	Datum příjmu	Datum zakázky	Číslo zakázky	Závada	Razítko Podpis
H	Sorszám	Bejelentés időpontja	Javítási időpont	Javítási	Hiba jelleg oka	Pecset
	Jótállás új határideje			munkalapszám		Aláírás
LT	Nr.	Registracijos data	Remonto data	Remonto Nr.	Defektas	Antspaudas Parašas
LV	N.p.k.	Pieņemšanas datums	Remonta datums	Remonta dokumenta numurs	Defekti	Zīmogs Paraksts
PL	Nr.	Data zgłoszenia	Data naprawy	Nr. zlecenia	Przebieg naprawy	Stempel Podpis
SK	Číslo dodávky	Dátum nahlásenia	Dátum opravy	Číslo objednávky	Popis poruchy	Pečiatka Podpis