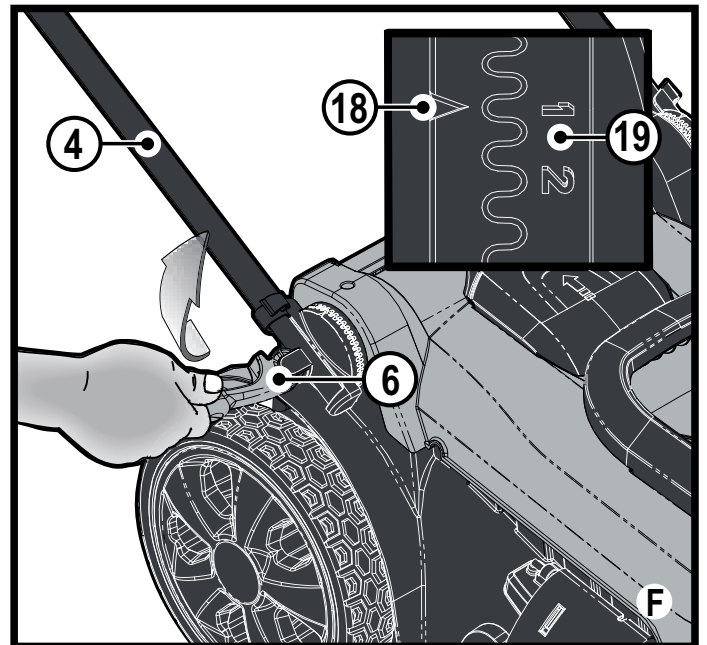
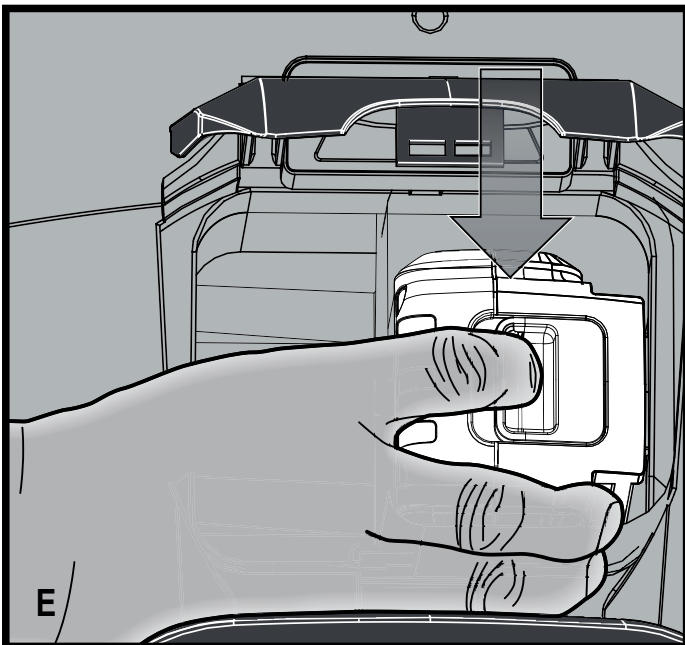
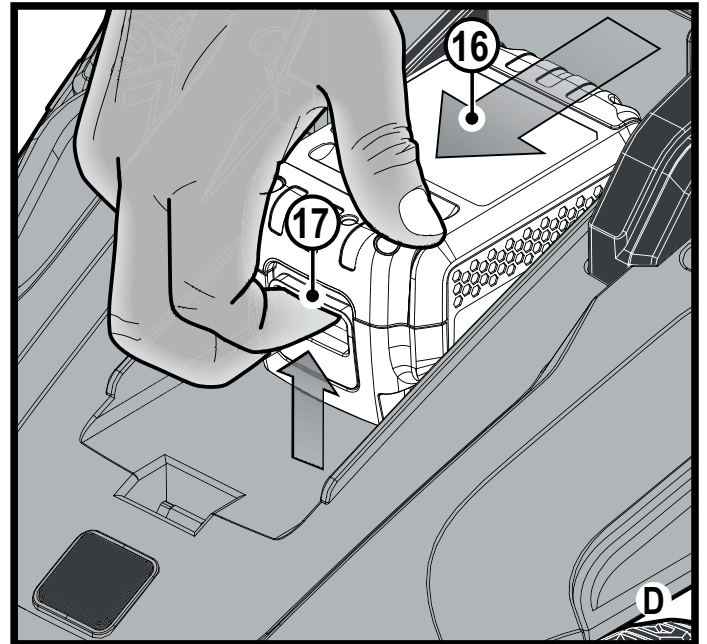
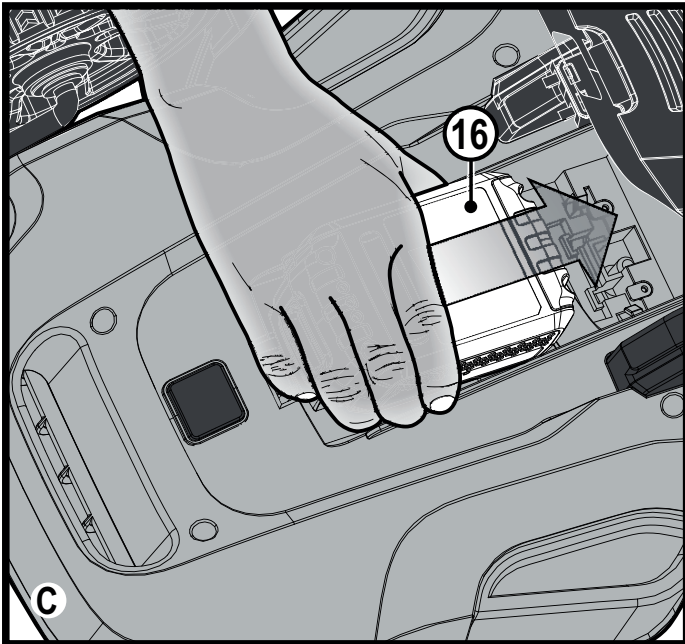
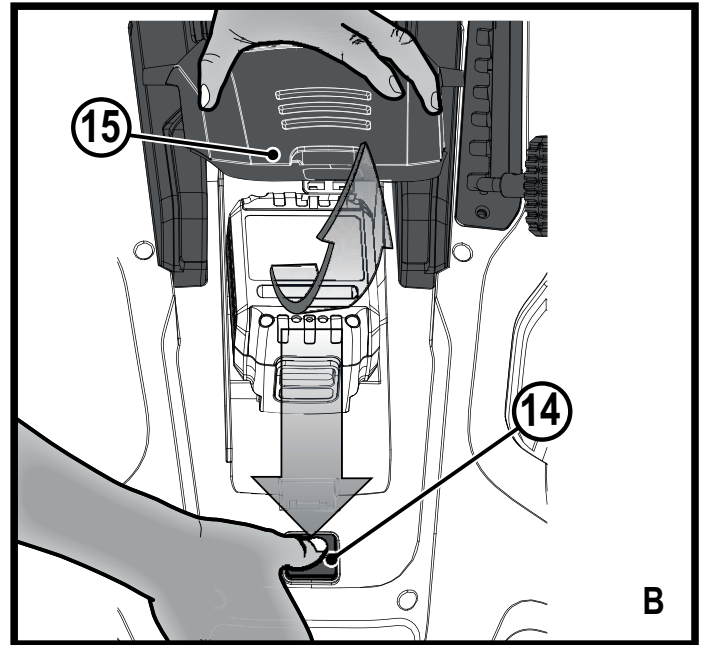
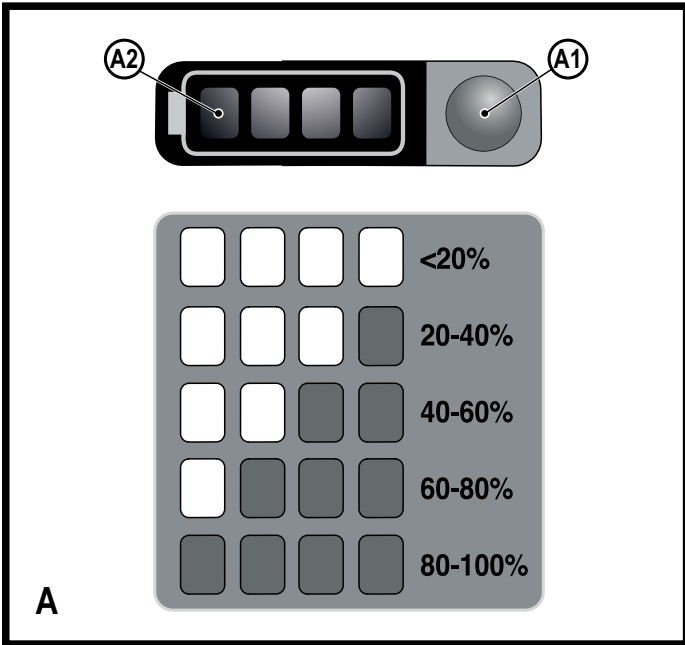


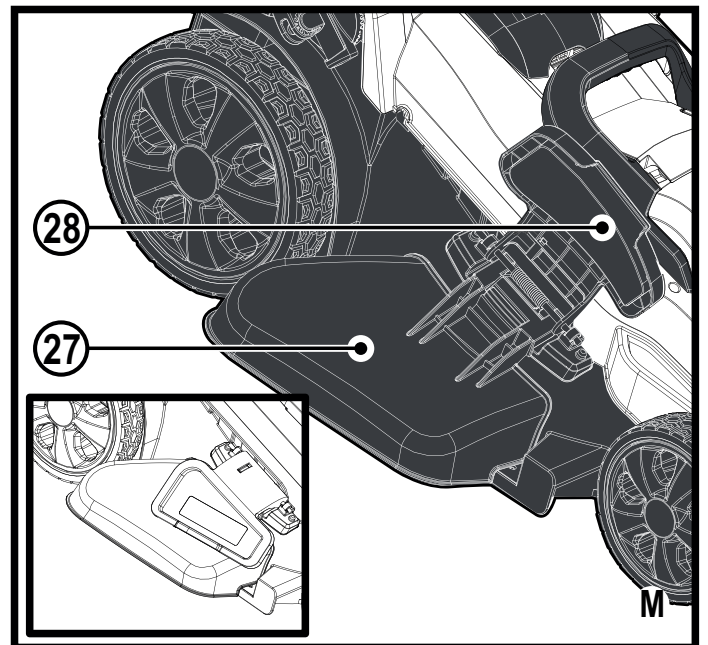
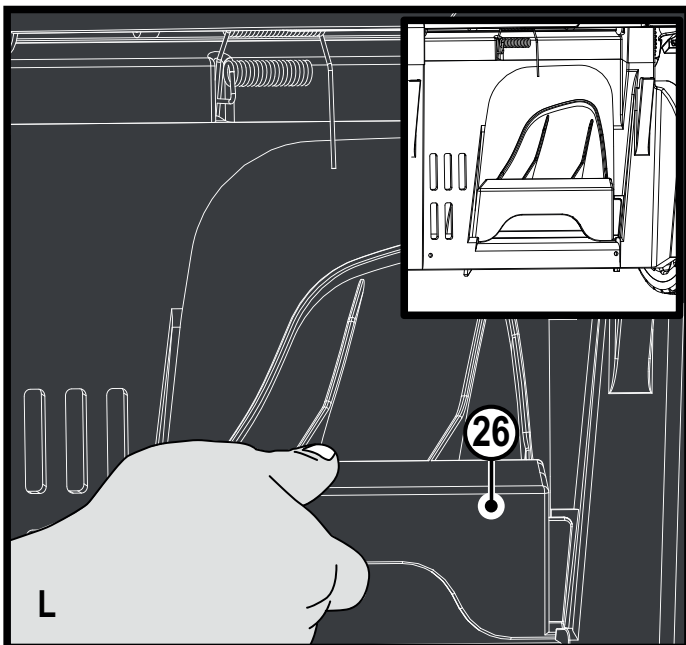
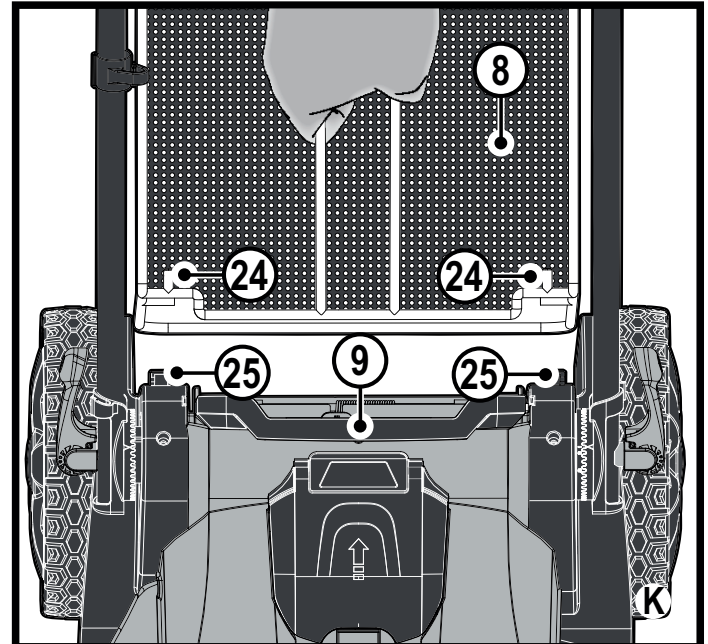
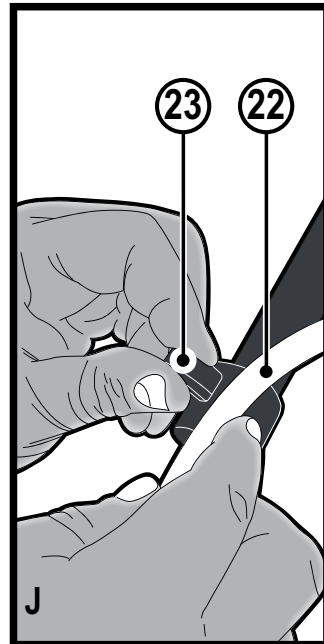
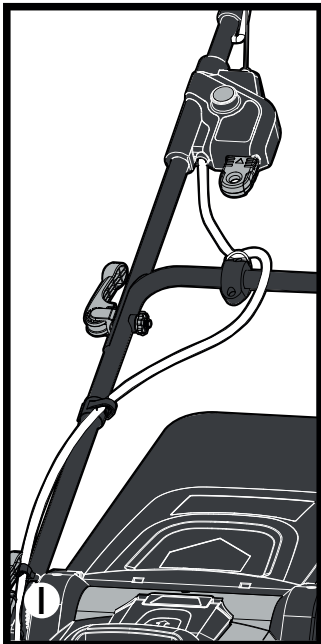
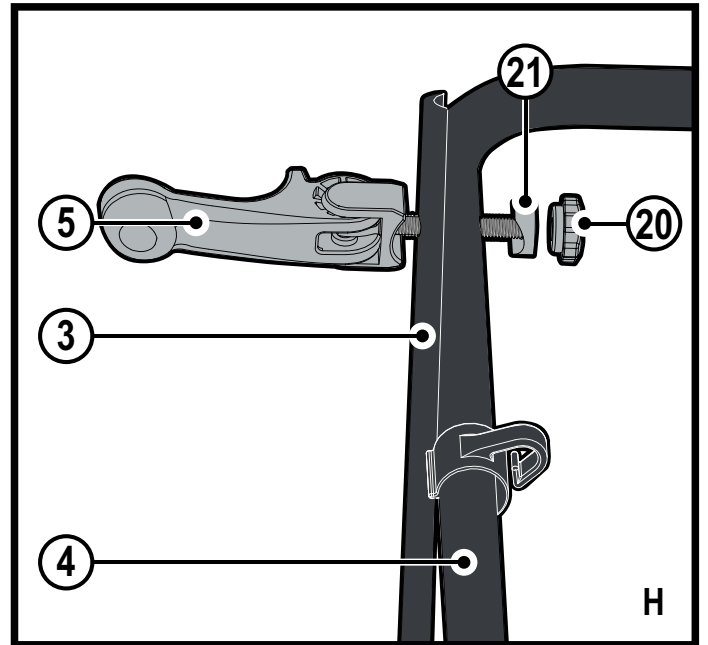
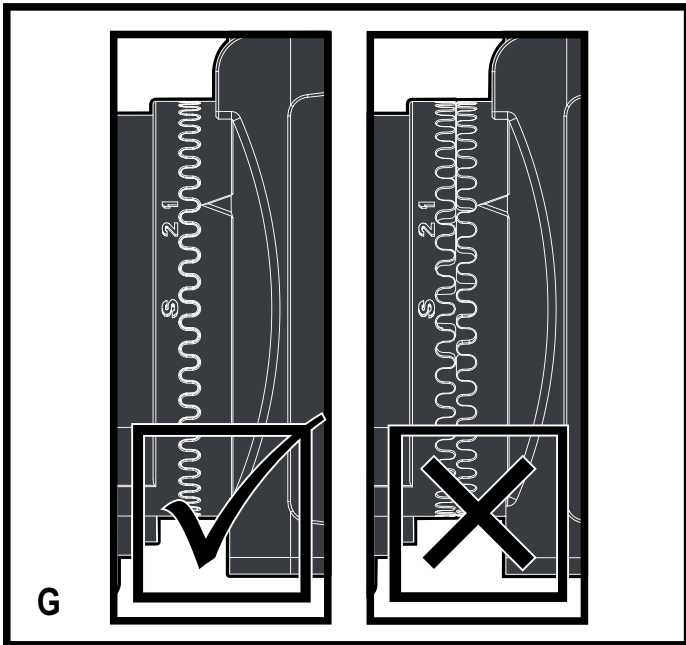
Upozornenie !
Určené pre domácich majstrov.

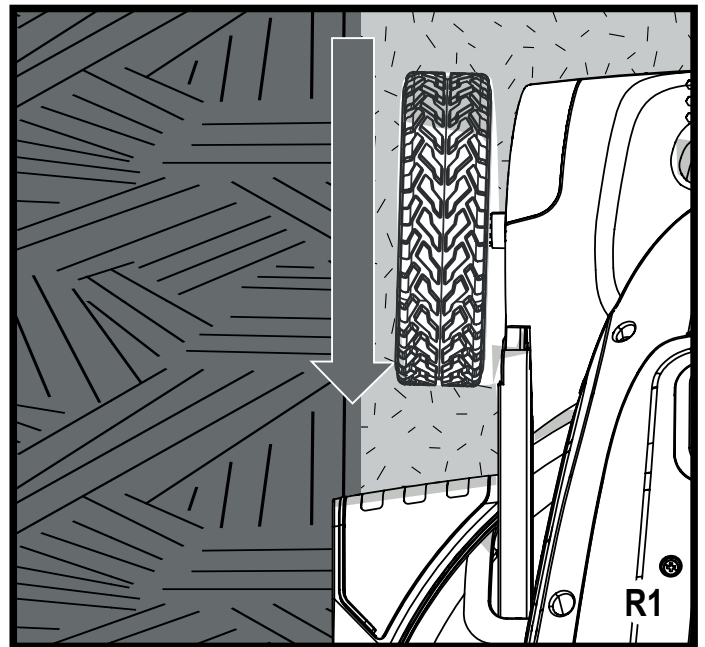
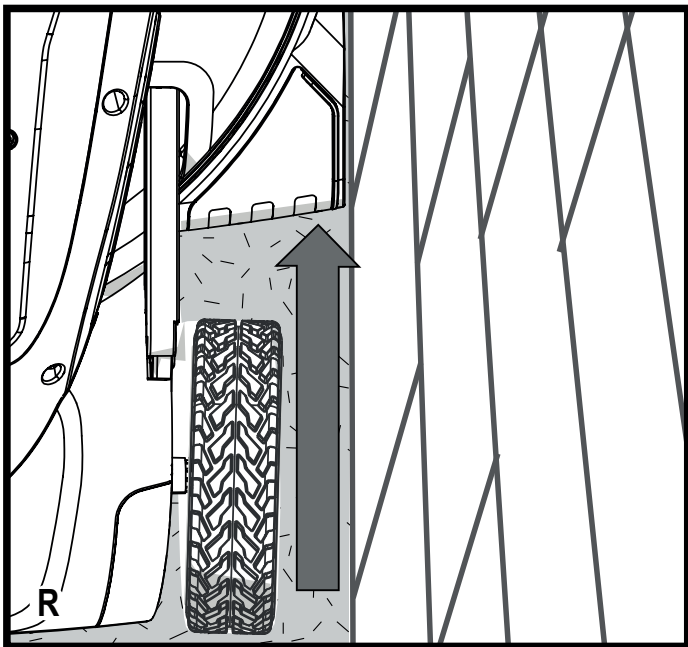
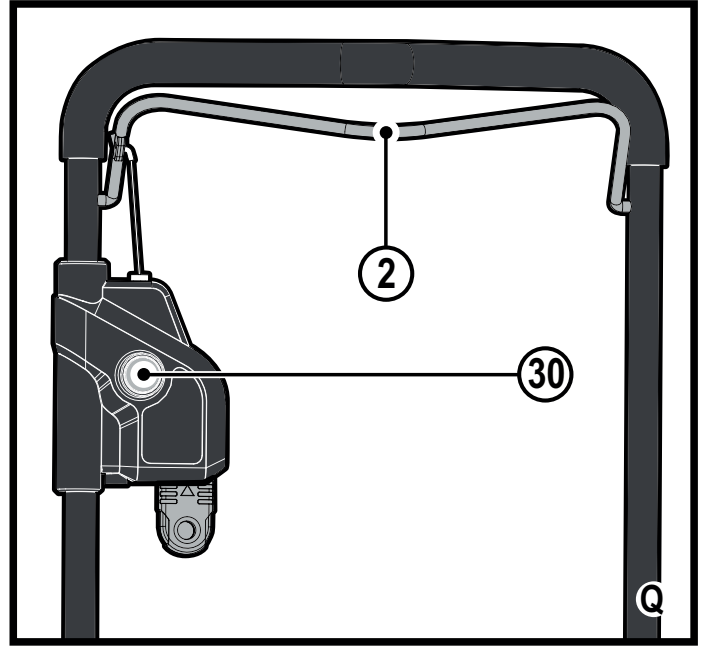
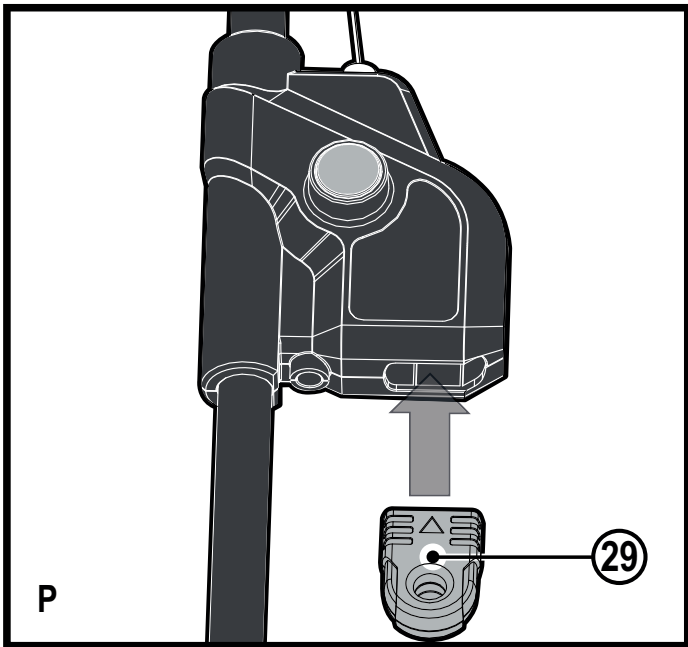
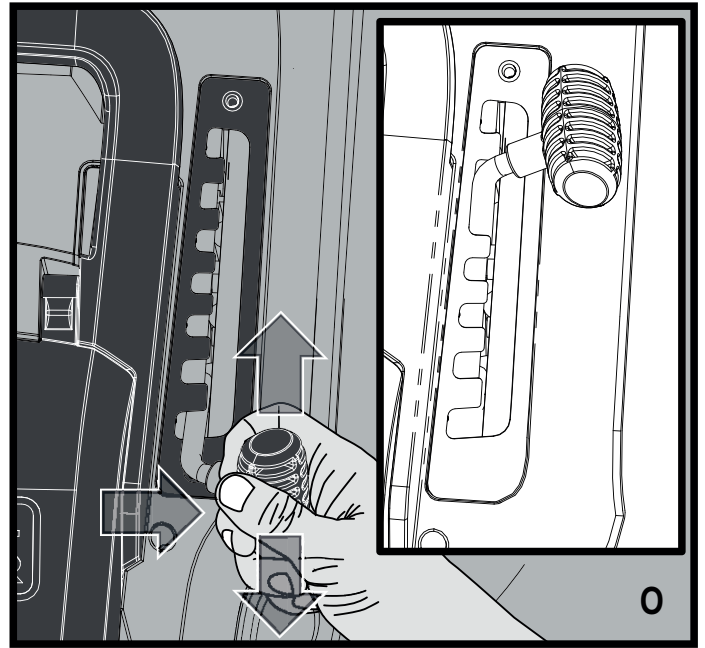
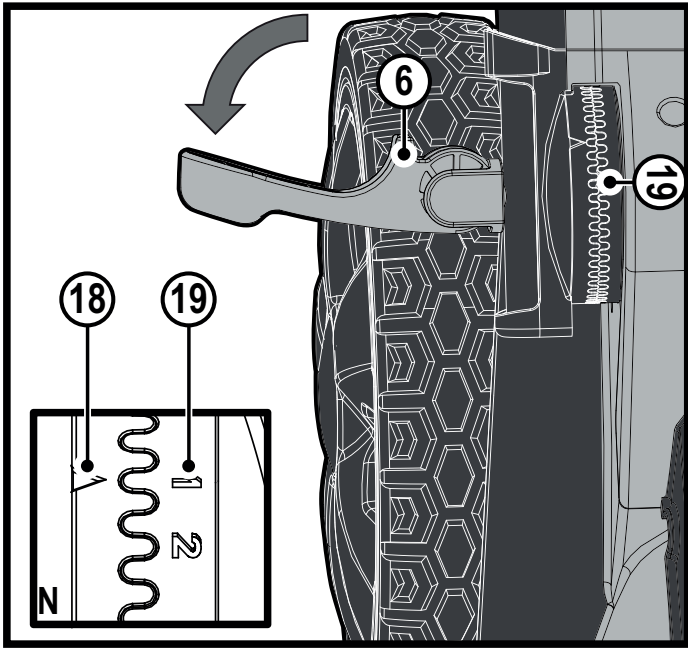
511117- 37 SK
Preložené z pôvodného návodu

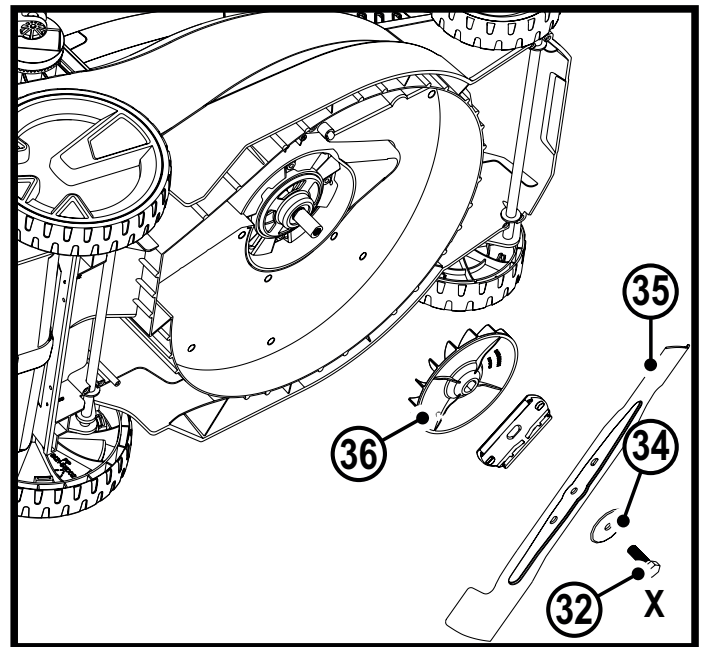
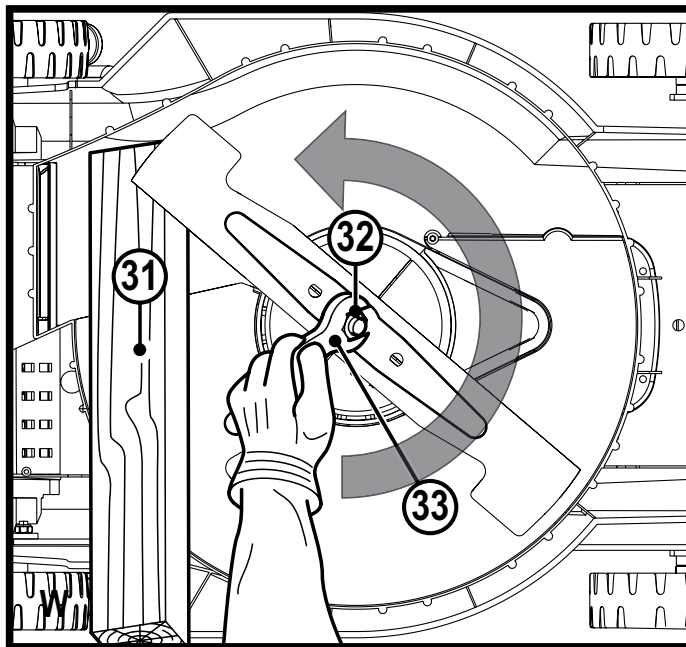
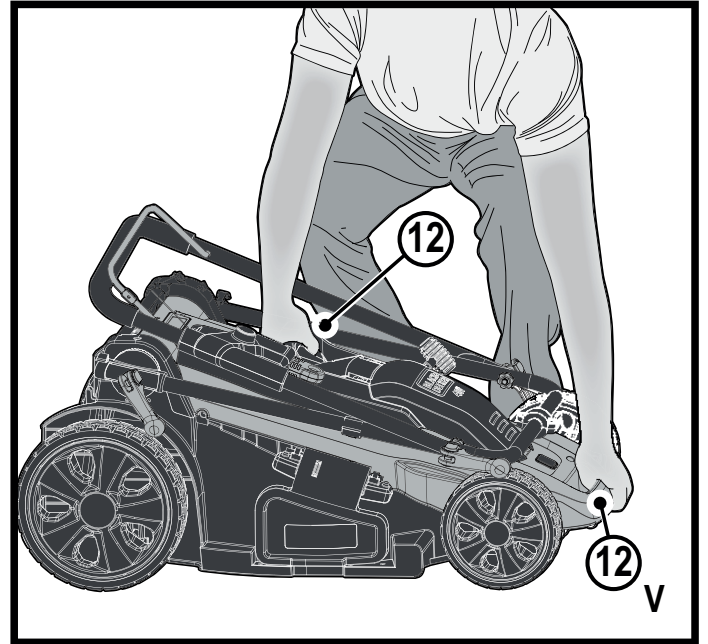
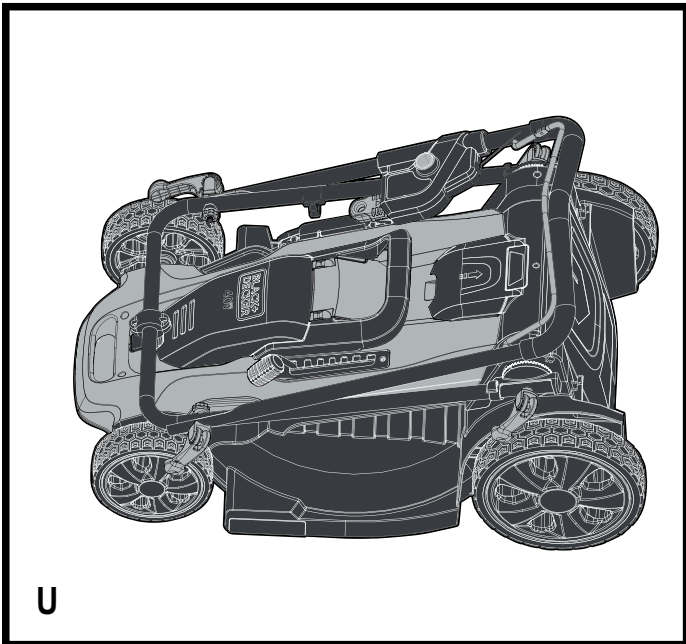
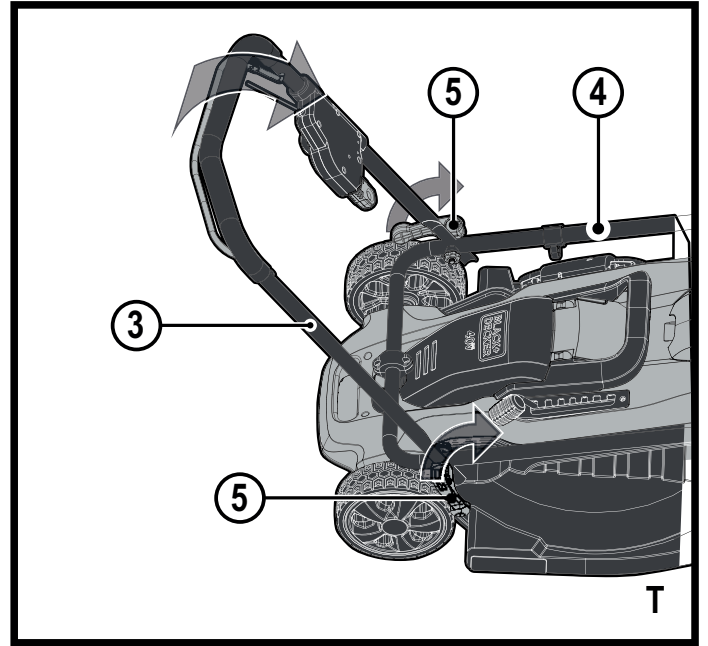
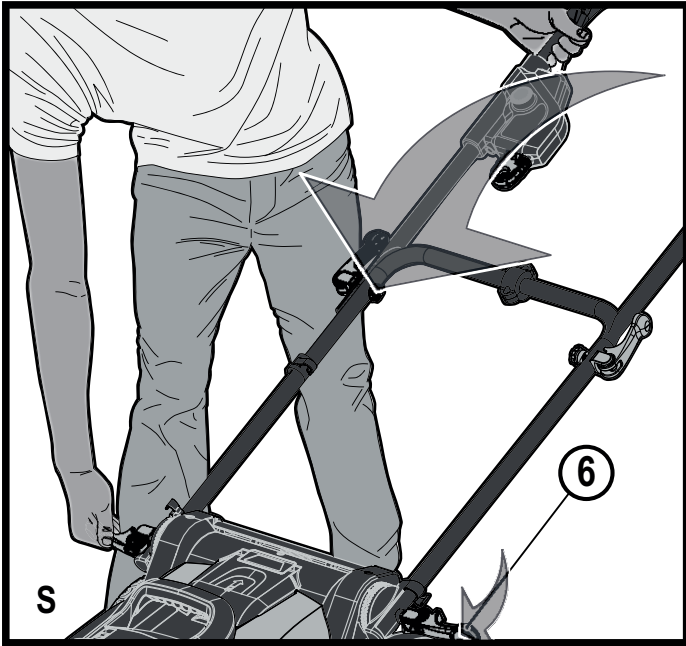
www.blackanddecker.eu

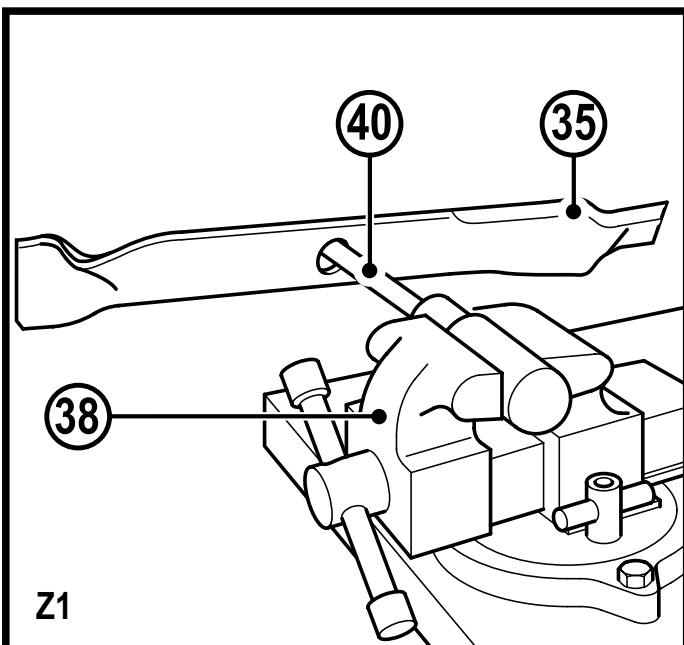
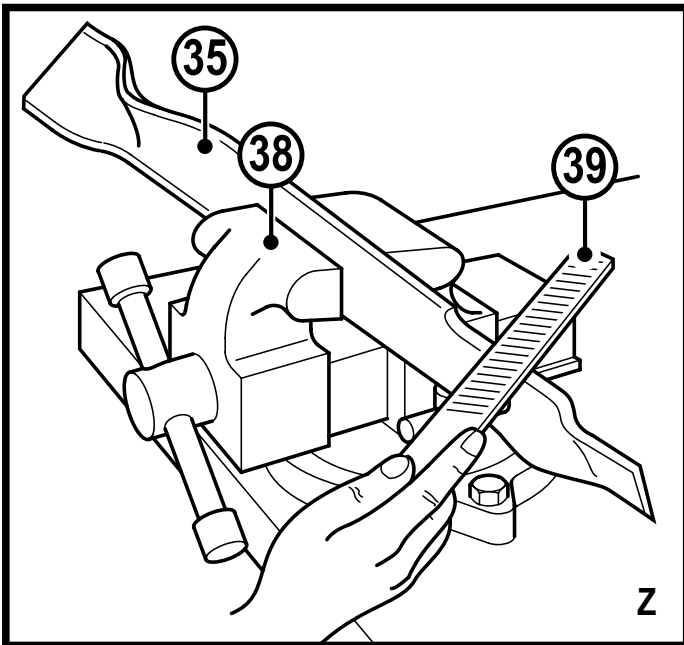
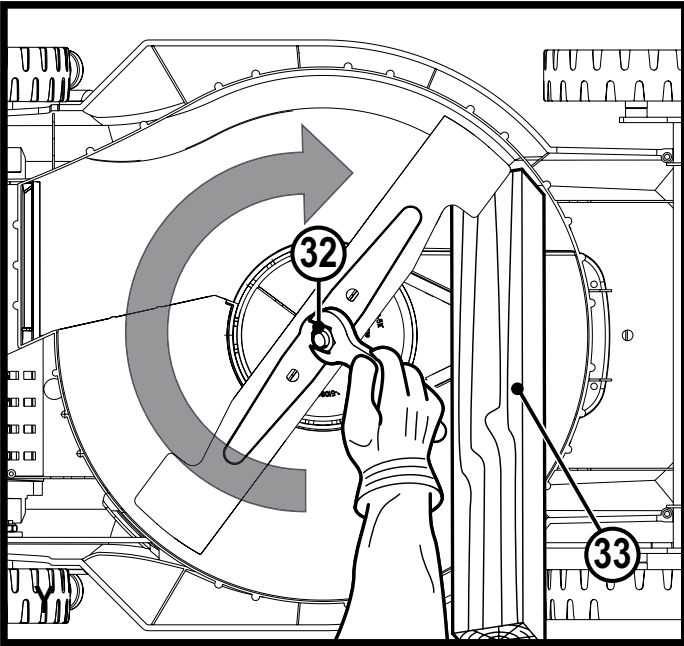
CLMA4825L2











Použitie výrobku

Vaša kosačka na trávu BLACK+DECKER CLMA4825L2 Autosense je určená na kosenie trávnikov. Tento prístroj je určený iba na spotrebiteľské použitie.

Bezpečnostné pokyny

Varovanie! Pri použití elektrických zariadení napájaných akumulátorom sa musia vždy dodržiavať základné bezpečnostné pokyny, vrátane nasledujúcich, aby sa znížilo riziko vzniku požiaru, riziko úrazu elektrickým prúdom alebo iného poranenia a materiálnych škôd.

Varovanie! Pri použití tohto náradia sa musia dodržiavať bezpečnostné predpisy. Z dôvodu zaistenia svojej vlastnej bezpečnosti aj bezpečnosti ostatných osôb si, prosím, pred použitím tejto kosačky prečítajte tieto pokyny. Tieto pokyny uschovajte na bezpečnom mieste na budúce použitie.

- ◆ Pred použitím tohto výrobku si pozorne preštudujte celý tento návod na obsluhu.
- ◆ Určené použitie je popísané v tomto návode. Použitie iného príslušenstva alebo prídavného zariadenia s týmto prístrojom a vykonávanie iných pracovných

operácií s týmto prístrojom, než odporúča tento návod, môže predstavovať riziko zranenia osôb.

- ◆ Uschovajte tento návod na ďalšie použitie.

Použitie výrobku

Pri použití tohto náradia buďte vždy opatrní.

- ◆ Toto zariadenie nie je určené na použitie nedospelými alebo neskúsenými osobami bez dozoru.
- ◆ Tento výrobok sa nesmie použiť ako hračka.
- ◆ Nedovoľte deťom, ostatným osobám alebo zvieratám, aby sa dostali do blízkosti pracovného priestoru alebo aby sa dotýkali tohto náradia alebo prívodného kábla.
- ◆ Ak sa toto náradie používa v blízkosti detí, vyžaduje sa prísny dohľad.
- ◆ Používajte iba v suchom prostredí. Zabráňte tomu, aby bol prístroj vlhký.
- ◆ Neponárajte toto náradie do vody.

- ◆ Nepokúšajte sa o demontáž tohto zariadenia. Vnútri prístroja sa nenachádzajú žiadne diely, ktoré môžu používatelia opraviť sami.
- ◆ Nepoužívajte toto náradie v prostrediach s výbušnou atmosférou, v ktorých sa vyskytujú horľavé kvapaliny, plyny alebo prach.
- ◆ Ak chcete znížiť riziko poškodenia zástrčky a prírodného kábla, nikdy neuvolňujte zástrčku zo zásuvky ťahom za kábel.

Po použití

- ◆ Ak sa toto zariadenie nepoužíva, musí byť uložené na suchom a dobre vetranom mieste, mimo dosahu detí.
- ◆ K uloženému náradiu nesmú mať prístup deti.
- ◆ Ak sa toto náradie skladuje alebo prepravuje vo vozidle, musí byť umiestnené v kufri alebo zaistené tak, aby sa zabránilo jeho pohybu pri náhlych zmenách rýchlosti alebo smeru jazdy.

Kontroly a opravy

- ◆ Pred použitím skontrolujte, či na tomto náradí nie sú žiadne poškodené alebo chybné časti. Skontrolujte, či nie sú rozbité jeho časti a či nie sú poškodené vypínače alebo iné diely, ktoré by mohli ovplyvniť jeho prevádzku.
- ◆ Nepoužívajte toto náradie, ak je akákoľvek jeho časť poškodená.
- ◆ Poškodené a zničené diely nechajte opraviť alebo vymeniť v autorizovanom servise.
- ◆ Nikdy sa nepokúšajte demontovať alebo vymeniť iné diely než tie, ktoré sú uvedené v tomto návode.
- ◆ Počas nastavovania kosačky dávajte pozor, aby nedošlo k zachyteniu prstov medzi pohybujúcimi sa dielmi a pevnými časťami kosačky.
- ◆ Pri oprave nožov si uvedomte, že aj po odpojení od napájacieho zdroja sa môžu nože stále otáčať.

Ďalšie bezpečnostné pokyny pre kosačky

- ◆ Pri práci s touto kosačkou vždy pevne uchopte rukoväť oboma rukami.
- ◆ Ak musíte kosačku niekedy naklopiť, uistite sa, či máte pri naklápaní kosačky obe ruky stále v pracovnej polohe na rukoväti. Držte obe ruky stále v pracovnej polohe na rukoväti, kým kosačku nevrátite späť na zem.
- ◆ Pri práci s touto kosačkou nikdy nepoužívajte slúchadlá na počúvanie rádia alebo hudby.
- ◆ Nikdy sa nepokúšajte nastavovať výšku kosenia, ak je motor v chode alebo ak je bezpečnostný kľúč zasunutý v kryte spínača.
- ◆ Ak dôjde k zastaveniu kosačky, pred pokusom o vyčistenie výstupného otvoru alebo pred odstránením akéhokoľvek predmetu, ktorý sa nachádza pod žacím ústrojenstvom, uvoľnite oblúkový pojazd, aby došlo k vypnutiu kosačky a počkajte na zastavenie noža.
- ◆ Udržujte ruky a nohy v bezpečnej vzdialenosti od kosenej plochy.
- ◆ Udržujte pílové listy ostré. Pri manipulácii s nožom kosačky používajte vždy rukavice.
- ◆ Ak používate zberný kôš na trávu, robte často jeho kontrolu, či nie je nadmerne opotrebovaný alebo poškodený. Ak je nadmerne opotrebovaný, z bezpečnostných dôvodov ho vymeňte.
- ◆ Buďte veľmi opatrní, ak cúvate alebo ak priťahujete kosačku smerom k sebe.
- ◆ Nevkladajte ruky alebo nohy do blízkosti kosačky alebo priamo pod kosačku. Stále dbajte na to, aby nedošlo k upchatiu otvoru na odvod pokosenej trávy.
- ◆ Vyčistite plochu, na ktorej bude kosačka použitá, od predmetov, ako sú kamene, drúčiky, drôty, hračky, kosti atď., aby nemohlo dôjsť k ich odmršteniu nožom kosačky. Predmety vymrštené nožom kosačky môžu spôsobiť vážne zranenie. Ak je motor v chode,

stojte vždy za rukoväťou kosačky.

- ◆ Neobsluhujte túto kosačku, ak ste bosí alebo ak máte iba sandále. Vždy používajte pevnú obuv.
- ◆ Neťahajte kosačku smerom dozadu, ak to nie je absolútne nutné. Pred a počas cúvania sa vždy dívajte dole a za seba.
- ◆ Nikdy nesmerujte pokosenú trávu na iné osoby. Nesmerujte pokosený materiál na stenu alebo na inú prekážku. Materiál sa môže odraziť späť na obsluhu. Pri prechádzaní cez štrkové plochy uvoľnite rukoväť pojazdu, aby došlo k vypnutiu kosačky, a počkajte na zastavenie noža.
- ◆ Nepoužívajte túto kosačku bez kompletne zloženého zberného koša, krytu výstupného otvoru, zadného krytu alebo iného riadne nainštalovaného a funkčného bezpečnostného ochranného zariadenia. Pravidelne kontrolujte všetky kryty a bezpečnostné ochranné zariadenia, aby bol zaistený ich bezchybný prevádzkový stav, aby riadne pracovali a plnili svoju určenú funkciu. Pred ďalším použitím kosačky vymeňte poškodené kryty alebo iné bezpečnostné zariadenia.
- ◆ Nikdy nenechávajte kosačku bez dozoru, ak je v chode. Ak chcete kosačku ponechať bez dozoru, vždy vyberte bezpečnostný kľúč.
- ◆ Pred čistením kosačky, pred odobratím zberného koša, pred odstránením materiálu zo zaneseného výstupného otvoru, pred vykonávaním akýchkoľvek nastavení, opráv alebo úkonov údržby alebo pred opustením kosačky vždy uvoľnite rukoväť pojazdu, aby došlo k zastaveniu motora a počkajte, kým nedôjde k úplnému zastaveniu noža, a vyberte bezpečnostný kľúč.
- ◆ Používajte kosačku iba za denného svetla alebo pri kvalitnom umelom osvetlení, keď sú predmety nachádzajúce sa v ceste noža kosačky jasne viditeľné aj z miesta obsluhy tejto kosačky.
- ◆ Nepracujte s touto kosačkou, ak ste pod vplyvom alkoholu

alebo drog a ak ste unavení alebo chorí. Vždy dávajte pozor, sledujte, čo robíte, a používajte zdravý rozum.

- ◆ Nepracujte v nebezpečných prostrediach. Nikdy nepracujte s touto kosačkou na vlhkej alebo mokrej tráve a nikdy ju nepoužívajte v daždi. Vždy udržiajte pevný postoj, chodte, nikdy nebehajte.
- ◆ Ak začne táto kosačka nadmerne vibrovať, uvoľnite rukoväť pojazdu, počkajte, kým nedôjde k úplnému zastaveniu noža a vyberte bezpečnostný kľúč a potom ihneď vyhľadajte príčinu poruchy. Vibrácie sú základnou výstrahou pred problémami. V prípade abnormálnych vibrácií postupujte podľa pokynov uvedených v časti „Poruchy a postupy na ich odstránenie“.
- ◆ Pri práci s touto kosačkou vždy používajte správnu ochranu zraku a respirátor.
- ◆ Použitie akéhokoľvek príslušenstva alebo doplnkov, ktoré sa neodporúčajú na použitie s touto kosačkou, môže byť nebezpečné. Používajte iba príslušenstvo schválené spoločnosťou BLACK+DECKER.
- ◆ Pri práci s touto kosačkou nikdy nepreceňujte svoje sily. Pri práci s touto kosačkou vždy udržiajte pevný a správny postoj a rovnováhu.
- ◆ Na svahoch koste po vrstevniciach, nikdy smerom hore a dole. Na svahoch venujte špeciálnu pozornosť situáciám, keď meníte smer pohybu.
- ◆ Dávajte pozor na diery, vyjazdené koľaje, vyvýšeniny, kamene alebo iné skryté predmety. Nerovný terén môže spôsobiť pošmyknutie a následný pád. Vo vysokej tráve sa môžu ukrývať prekážky.
- ◆ Nekoste mokrú trávu a nekoste trávniky na príliš strmých svahoch. Zlá stabilita môže spôsobiť pošmyknutie a následný pád.
- ◆ Nekoste v blízkosti svahov, priekop alebo násypov. Mohlo by dôjsť k strate rovnováhy alebo pevného postoja.

- ◆ Pred uložením nechajte kosačku celkom vychladnúť.

Bezpečnosť ostatných osôb

- ◆ Toto zariadenie môžu používať osoby staršie ako 8 rokov a osoby so zníženými fyzickými, zmyslovými či duševnými schopnosťami alebo s nedostatkom skúseností a znalostí, ak budú pod dozorom skúsenej osoby, alebo ak boli oboznámené s bezpečným použitím a ak pochopili, aké nebezpečenstvo hrozí pri jeho použití.
- ◆ S prístrojom sa nesmú hrať deti. Čistenie a používateľskú údržbu nesmú vykonávať deti bez dozoru.

Zvyškové riziká

Ak sa toto náradie používa iným spôsobom, než je uvedené v priložených bezpečnostných varovaniach, môžu sa objaviť dodatočné zvyškové riziká. Tieto riziká môžu vzniknúť v dôsledku nesprávneho použitia, dlhodobého použitia atď.

Napriek tomu, že sa dodržiavajú príslušné bezpečnostné predpisy

a používajú sa bezpečnostné zariadenia, určité zvyškové riziká sa nemôžu vylúčiť. Tieto riziká sú nasledujúce:

- ◆ Zranenia spôsobené kontaktom s akoukoľvek rotujúcou alebo pohybujúcou sa časťou.
- ◆ Zranenia spôsobené pri výmene dielov, pílových kotúčov alebo príslušenstva.
- ◆ Zranenia spôsobené dlhodobým použitím náradia. Ak používate akékoľvek náradie dlhší čas, zaistite, aby sa robili pravidelné prestávky.
- ◆ Poškodenie sluchu.
- ◆ Zdravotné riziká spôsobené vdychovaním prachu vytváraného pri použití náradia (príklad: – práca s drevom, najmä s dubovým, bukovým a MDF).

Výstražné symboly

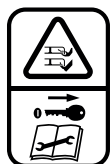
Na náradí sú spoločne s dátumovým kódom zobrazené nasledujúce výstražné symboly:



Varovanie! Pred použitím si riadne preštudujte tento návod.



Nevystavujte náradie dažďu alebo prostrediu s vysokou vlhkosťou.



Dávajte pozor na ostré nože. Po vypnutí motora sa budú nože ešte chvíľu otáčať. Pred čistením kosačky, pred odobratím zberného koša, pred uvoľnením výstupného otvoru, pri opustení kosačky alebo pred vykonaním akýchkoľvek nastavení, opráv alebo kontrol vždy vyberte bezpečnostný kľúč.



Dávajte pozor na odletujúce predmety. Udržujte ostatné osoby mimo pracovného priestoru.



Varovanie! Pred použitím si nasadte ochranu zraku.



Smernica 2000/14/ES týkajúca sa zaručeného akustického výkonu.

Ďalšie bezpečnostné pokyny pre akumulátory a nabíjačky

Akumulátor


- ◆ Akumulátor nikdy zo žiadneho dôvodu nerozoberajte.
- ◆ Zabráňte kontaktu akumulátora s vodou.
- ◆ Nevystavujte akumulátor nadmernej teplote.
- ◆ Neskladujte akumulátory na miestach, kde môže teplota presiahnuť 40 °C.
- ◆ Nabíjajte akumulátory iba pri teplotách v rozsahu od 10 °C do 40 °C.
- ◆ Nabíjajte iba nabíjačkou dodanou so zariadením/náradím. Použitie nesprávnej nabíjačky môže mať za následok úraz elektrickým prúdom alebo prehriatie akumulátora.
- ◆ Pri likvidácii akumulátorov sa vždy riadte pokynmi, ktoré sú uvedené v časti „Ochrana životného prostredia“.
- ◆ Nepoškodzujte a nedeformujte akumulátor prepichnutím alebo nárazom, pretože hrozí riziko spôsobenia zranenia a požiaru.
- ◆ Nenabíjajte poškodené akumulátory.
- ◆ V extrémnych podmienkach môže z akumulátora unikať kvapalina. Hneď ako zistíte únik kvapaliny z akumulátora, utrite ho dôkladne handričkou. Dbajte

na to, aby sa táto látka nedostala do kontaktu s pokožkou.

- ◆ Ak dôjde k zasiahnutiu pokožky touto kvapalinou alebo ak sa dostane kvapalina do očí, postupujte podľa nižšie uvedených pokynov.

Varovanie!

Kvapalina z akumulátora môže spôsobiť zranenie osôb alebo hmotné škody. V prípade zasiahnutia pokožky zasiahnuté miesto okamžite opláchnite vodou. Ak dôjde k začervenaniu, bolesti alebo podráždeniu zasiahnutého miesta, vyhľadajte lekárske ošetrovanie. Ak sa kvapalina dostane do očí, okamžite si ich začnite vyplachovať čistou vodou a vyhľadajte lekárske ošetrovanie.

-  Nepokúšajte sa nabíjať poškodené akumulátory.

Nabíjačky

Vaša nabíjačka je určená na prevádzku iba pod jedným napätím.

Vždy skontrolujte, či napätie v elektrickej sieti zodpovedá napätiu uvedenému na výkonovom štítku.

Varovanie! Nikdy sa nepokúšajte nahradiť nabíjačku priamym pripojením k sieťovej zásuvke.

- ◆ Používajte nabíjačku BLACK+DECKER iba na nabíjanie akumulátora, ktorý bol dodaný s prístrojom/náradím. Iné akumulátory môžu prasknúť a spôsobiť zranenia alebo iné škody.
- ◆ Nikdy sa nepokúšajte nabíjať akumulátory, ktoré nie sú na nabíjanie určené.
- ◆ Ak je poškodený prívodný kábel, musí ho vymeniť výrobca alebo autorizovaný servis BLACK+DECKER, aby sa zabránilo možným rizikám.
- ◆ Zabráňte kontaktu nabíjačky s vodou.
- ◆ Nesnažte sa nabíjačku demontovať.
- ◆ Nepokúšajte sa do nabíjačky preniknúť.
- ◆ V priebehu nabíjania musia byť zariadenie/náradie/akumulátory umiestnené na dobre vetranom mieste.



Táto nabíjačka nie je určená na vonkajšie použitie.



Pred použitím si pozorne prečítajte tento návod.

Elektrická bezpečnosť



Táto nabíjačka je opatrená dvojitou izoláciou. Preto nie je nutné použiť uzemňovací vodič. Vždy skontrolujte, či napätie v elektrickej sieti zodpovedá napätiu uvedenému na výkonovom štítku. Nikdy sa nepokúšajte nahradiť nabíjačku priamym pripojením k sieťovej zásuvke.

- ◆ Ak je poškodený prívodný kábel, musí ho vymeniť výrobca alebo autorizovaný servis BLACK+DECKER, aby sa zabránilo možným rizikám.

Nabíjanie akumulátora

Akumulátor je nutné nabiť pred prvým použitím a vždy, keď počas práce dôjde k výraznému poklesu jeho výkonu. Akumulátor sa môže počas nabíjania zahrievať. Ide o normálny stav, ktorý neznamená žiadny problém.

Varovanie! Nenabíjajte akumulátor, ak okolitá teplota klesne pod 10 °C alebo ak presiahne 40 °C. Odporúčaná teplota prostredia na nabíjanie: približne 24 °C.

Poznámka: Nabíjačka nebude nabíjať akumulátor, ak je teplota jeho článku nižšia než asi 10 °C alebo vyššia než 40 °C.

Akumulátor je nutné ponechať v nabíjačke a nabíjačka ho začne znovu automaticky nabíjať, hneď ako sa teplota článkov akumulátora zvýši alebo zníži.

- ◆ Pred vložením akumulátora pripojte nabíjačku k zodpovedajúcej zásuvke.
- ◆ Vložte akumulátor do nabíjačky.



Zelený LED indikátor bude blikať, čo bude indikovať prebiehajúce nabíjanie akumulátora.



Ukončenie nabíjania je indikované neprerušovaným svietením zeleného LED indikátora. Akumulátor je úplne nabitý a môže sa okamžite použiť alebo môže byť ponechaný v nabíjačke.

Varovanie! Nabíjajte vybité akumulátory čo najskôr po ich použití, aby sa zabránilo značnému skráteniu ich prevádzkovej životnosti.

Diagnostická funkcia nabíjačky

Táto nabíjačka je určená na detekciu určitých problémov, ktoré sa môžu vyskytnúť na akumulátore alebo napájacom zdroji. Problémy sú indikované rôznymi spôsobmi blikania LED indikátora.

Chybný akumulátor



Táto nabíjačka môže detegovať slabý alebo poškodený akumulátor. Červený LED indikátor bliká spôsobom znázorneným na nálepke. Ak uvidíte blikanie spôsobom označujúcim chybný akumulátor, nepokračujte v nabíjaní tohto akumulátora. Odovzdajte takýto akumulátor v autorizovanom servise alebo v zbernom dvore, kde sa vykoná jeho recyklácia.

Odloženie nabíjania akumulátora



Hneď ako bude nabíjačka detegovať príliš vysokú alebo príliš nízku teplotu akumulátora, automaticky začne režim odloženia nabíjania a pozastaví nabíjanie, kým akumulátor nedosiahne predpísanú teplotu.

Hneď ako akumulátor dosiahne predpísanú teplotu, nabíjačka sa automaticky prepne do režimu nabíjania akumulátora. Táto funkcia maximálne predlžuje prevádzkovú životnosť akumulátora. Ak je detegovaný akumulátor s príliš vysokou alebo nízkou teplotou, červený LED indikátor bliká spôsobom znázorneným na nálepke.

Indikátor stavu nabitia

Tento akumulátor je vybavený indikátorom stavu nabitia.

Používa sa na zobrazenie aktuálneho stavu nabitia akumulátora, keď je vo vyžínači, a v priebehu nabíjania. Neindikuje funkčnosť prístroja a jeho funkcia sa môže meniť

na základe komponentov výrobku, teploty a spôsobu práce koncového používateľa.

Kontrola stavu nabitia počas použitia

- ◆ Stlačte indikátor stavu nabitia (A1).
- ◆ Štyri LED indikátory (A2) budú svojim rozsvietením indikovať percentuálny stav nabitia akumulátora (obr. A).
- ◆ Ak LED indikátor nesvieti, nabite akumulátor.

Ponechanie akumulátora v nabíjačke

Akumulátor môže byť ponechaný v nabíjačke so svietiacim LED indikátorom neobmedzene dlhý čas. Nabíjačka bude akumulátor udržiavať v úplne nabitom stave.

Popis

Tento výrobok sa skladá z niekoľkých alebo zo všetkých nasledujúcich častí.

1. Spínacia skrinka
2. Oblúková rukoväť
3. Horná rukoväť
4. Spodná rukoväť
5. Páčky príslušenstva hornej rukoväti (2)
6. Páčky príslušenstva spodnej rukoväti (2)
7. Páčka na nastavenie výšky kosenia
8. Zberný kôš na trávu
9. Kryt zadného výstupného otvoru
10. Port pre akumulátor
11. Úložný priestor akumulátora
12. Rukoväti na prenášanie
13. Systém EdgeMax™

Vloženie a vybratie akumulátora (obr. B – C)

- ◆ Stlačte uvoľňovacie tlačidlo priestoru na akumulátor (14) a vytiahnite kryt priestoru na akumulátor (15) hore, aby sa odkryl priestor na akumulátor (10), ako je znázornené na obr. B.
- ◆ Zasuňte akumulátor (16) do priestoru na akumulátor tak, aby ste začuli kliknutie a aby bol riadne usadený (obr. C). Uistite sa, či je akumulátor v určenej polohe úplne usadený a zaistený.
- ◆ Zavrite kryt priestoru na batérie. Pred spustením kosačky sa uistite, či je tento kryt riadne zaistený.

Vybratie akumulátora (obr. D)

- ◆ Otvorte kryt priestoru na akumulátor (15).
- ◆ Stlačte uvoľňovacie tlačidlo akumulátora (17) a vyberte akumulátor z náradia, ako je zobrazené na obr. D.

Uloženie akumulátora

Prídavný akumulátor je možné uložiť s využitím úložného priestoru akumulátora (11).

- ◆ Zdvihnite kryt úložného priestoru akumulátora a zasuňte akumulátor podľa znázornenia obr. E. Akumulátor v tomto priestore nebude napájať kosačku.
- ◆ Naskrutkujte rýchlopínacie svorky hornej rukoväti (7) cez spodnú rukoväť do upínacích matic (20). Hneď ako budú rýchlopínacie svorky hornej rukoväti spoločne zaskrutkované, zaistite tieto rýchlopínacie svorky (obr. G). Ak je spojenie medzi rukoväťou a rýchlopínacími svorkami príliš tuhé alebo, naopak, voľné, nastavte hĺbku rýchlopínacích svoriek a znovu ich zaistite, kým nebudú zuby celkom uzatvorené.

Zostavenie

Varovanie! Pred zostavením sa uistite, či je toto náradie vypnuté a či je z neho vybratý bezpečnostný kľúč a či je vybratý akumulátor.

Upevnenie spodnej rukoväti (obr. F)

- ◆ Nastavte spodnú rukoväť (4) do určenej polohy a uistite sa, či je šípka (18), ktorá sa nachádza na základni kosačky, zarovnaná so znakom 1, 2 alebo 3 na základni rukoväti (19) (detail v obr. F).

Poznámka! Uistite sa, či je každá strana spodnej rukoväti nastavená na rovnaké číslo. Pri použití kosačky musí byť šípka zarovnaná s číslom 1, 2 alebo 3.

- ◆ Upnite páčky na nastavenie výšky rukoväti (7) ako na uvedenom obrázku F. Hneď ako budú obe páčky upnuté, uistite sa, či sú zuby zarovnané ako na obr. G.
- ◆ Ak je spojenie medzi rukoväťou a páčkou príliš utiahnuté alebo príliš povolené, uvoľnite páčku a otáčaním páčky nastavte hĺbku tejto páčky. Znovu páčku upnite tak, aby došlo k úplnému zarovnaniu zubov a k bezpečnému upnutiu páčky.

Upevnenie hornej rukoväti (obr. H)

- ◆ Odoberte z rukoväti páčky príslušenstva hornej rukoväti (5), matice (20) a podložky (21).
- ◆ Zarovnajete otvory v spodnej časti hornej rukoväti (3) s otvormi v hornej časti spodnej rukoväti (4).

Poznámka: Uistite sa, či sa prívodný kábel nachádza na prednej časti oboch rukovätí. Nedodržanie tohto pokynu môže viesť k zamotávaniu prívodného kábla a k problémom pri ukladaní (obr. I)

- ◆ Pretiahnite skrutku páčky cez príslušné otvory z vonkajšej strany hornej rukoväti (3).
- ◆ Nasadte na skrutku páčky podložku a mierne dotiahnite celú zostavu pomocou matice.
- ◆ Otočte hornú rukoväť do jej prevádzkovej polohy.
- ◆ Upnite páčku. Ak je táto páčka príliš dotiahnutá alebo príliš povolená, uvoľnite páčku a maticu, aby bolo možné nastaviť upínanie. Skontrolujte nastavenie upnutím páčok. Páčky musia byť dostatočne pevne upnuté, aby boli rukoväti pevne zaistené v určenej polohe, ale musia

byť taktiež dostatočne voľné, aby ich bolo možné úplne upnúť. Vykonajte nastavenie uvoľnením páčky a otáčaním matice, pokiaľ nebudú rukoväti pevne zaistené.

Zaistenie kábla motora (obr. J)

Varovanie: Upevnite kábel motora tak, aby počas použitia alebo skladania kosačky nedošlo k jeho naťahovaniu alebo pricviknutiu v spojoch rukoväti. Mohlo by dôjsť k poškodeniu kábla.

Kábel motora (22) musí byť upevnený k rukovätiam pomocou príchytiek (23), ktoré sú už upevnené k rukoväti na prichytenie kábla k rukoväti:

- ◆ Nastavte rukoväti do pracovnej polohy, pozrite časť „Upevnenie spodnej rukoväti“.
- ◆ Vedzte kábel hore po prednej časti spodnej a hornej rukoväti.
- ◆ Stiahnite dozadu príchytka kábla.
- ◆ Zasuňte kábel motora pod príchytka a uistite sa, či je kábel bezpečne zaistený príchytka na určenom mieste.

Práca so zberným košom

- ◆ Pred nasadením zberného koša sa uistite, či je odobraté bočné príslušenstvo na odvod pokosenej trávy (27) (obr. M) a mulčovací vložka (26) (obr. L).
- ◆ Zdvihnite kryt zadného výstupného otvoru (9) a nasadte na kosačku zberný kôš na trávu (8) tak, aby háčiky zberného koša (24) boli na výstupkoch (25), ako je zobrazené na obr. K. Potom opäť zavrite kryt zadného výstupného otvoru.

Mulčovanie

- ◆ Uistite, či je odobraté bočné príslušenstvo na odvod pokosenej trávy (27) a zberný vak (8).
- ◆ Zdvihnite kryt zadného výstupného otvoru (9) a riadne zasuňte do kosačky mulčovaciu vložku (26), ako je zobrazené na obr. L.
- ◆ Pred spustením kosačky sa uistite, či je kryt zadného výstupného otvoru riadne zatvorený.

Bočný výstupný otvor

- ◆ Uistite sa, či je odobratý zberný vak (8).
- ◆ Zdvihnite kryt zadného výstupného otvoru (9) a riadne zasuňte do kosačky mulčovaciu vložku (26), ako je zobrazené na obr. L.
- ◆ Zdvihnite kryt bočného výstupného otvoru (28) a zaveste na kosačku bočné príslušenstvo na odvod trávy (27), ako je zobrazené na obr. M.
- ◆ Uvoľnite kryt bočného otvoru a pred zapnutím kosačky sa uistite, či je toto príslušenstvo riadne upevnené, ako je zobrazené na detaile v obr. M.

Použitie

Varovanie! Nechajte kosačku pracovať jej vlastným tempom. Zamedzte preťažovaniu.

Nastavenie výšky rukoväti (obr. N)

- ◆ Uvoľnite obe páčky príslušenstva spodnej rukoväti (6).
- ◆ Nastavte rukoväť tak, aby bola šípka (18) nachádzajúca sa na základni kosačky zarovnaná s číslom 1, 2 alebo 3 na základni rukoväti (19). Uistite sa, či je rukoväť nastavená na rovnaké čísla na oboch stranách kosačky.
- ◆ Upnite obe páčky a uistite sa, či je rukoväť riadne zaistená.

Nastavenie výšky kosenia (obr. O)

Výška kosenia sa nastavuje centrálnou nastavovacou pákou, ktorá môže byť nastavená do 7 polôh.

Poznámka: Ak si nie ste istí, akú výšku kosenia máte zvoliť, začnite kosiť trávnik nastavením nastavovacej páky (7) do polohy 7 a potom výšku kosenia podľa potreby znižujte, ako je zobrazené na obr. O.

Nastavenie výšky kosenia trávnik:

- ◆ Vysuňte nastavovaciu páku výšky kosenia zo zaistovacej drážky.
- ◆ Ak chcete výšku kosenia trávnik zmenšiť, presuňte páku smerom k zadnej časti kosačky.
- ◆ Ak chcete výšku kosenia trávnik zväčšiť, presuňte páku smerom k prednej časti kosačky.
- ◆ Nastavte páku na nastavenie výšky do jednej zo 7 zaistovacích drážok.

Bezpečnostný kľúč

Varovanie! Z dôvodu zabránenia náhodnému neúmyselnému spusteniu alebo použitiu kosačky neoprávnenou osobou bola Vaša kosačka vybavená vyberateľným bezpečnostným kľúčom (29). Ak tento bezpečnostný kľúč z kosačky vyberiete, prevádzka kosačky sa úplne zablokuje.

Poznámka: V tomto bezpečnostnom kľúči je uprostred otvor, ktorý umožňuje jeho zavesenie na klinec, mimo dosahu detí. Nepriväzujte bezpečnostný kľúč ku kosačke.

- ◆ Zasuňte bezpečnostný kľúč (29) do krytu spínača tak, aby bol vnútri riadne usadený, ako je zobrazené na obr. P. Teraz je kosačka prevádzkyschopná.
- ◆ Vaša kosačka je vybavená špeciálnou spínacou skrinkou zapnuté/vypnuté.
- ◆ Ak chcete kosačku použiť, stlačte tlačidlo (30) na spínacej skrinke (1) a potom pritlačte oblúkovú rukoväť (2) k rukoväti kosačky, ako je zobrazené na obr. Q.
- ◆ Ak chcete kosačku vypnúť, uvoľnite iba oblúkovú rukoväť.

Varovanie! Nikdy sa nepokúšajte zaisťiť spínač alebo oblúkovú rukoväť v polohe zapnuté.

Poznámka: Hneď ako sa oblúková rukoväť vráti do pôvodnej polohy, bude aktivovaný mechanizmus automatickej brzdy.

Motor sa elektricky zabrzdí a nôž kosačky zastaví otáčanie najneskôr do 3 sekúnd.

Preťaženie kosačky

Ak chcete zabrániť poškodeniu kosačky, ktoré by bolo spôsobené preťažením, nepokúšajte sa naraz pokosiť príliš vysokú alebo hustú trávu. Znížte rýchlosť kosenia alebo zväčšite výšku kosenia.

System EdgeMax™

System EdgeMax™ (13) vám umožňuje kosiť trávu tesne pri okraji steny alebo plota (obr. R).

System EdgeMax™ Vám umožňuje presne kosiť trávu tesne pri kraji Vášho trávniku (obr. R1).

- ◆ Nastavte kosačku rovnobežne s okrajom trávniku a tlačte kosačku pozdĺž tohto okraja trávniku. Uistite sa, či systém EdgeMax™ mierne presahuje cez okraj trávniku (obr. R1).

Poznámka: Ak je ku kosačke pripojené príslušenstvo bočného výstupného otvoru, systém EdgeMax™ môže byť použitý iba na pravej strane kosačky.

Auto sense™ Technology

Auto sense™ Technology určuje hustotu trávy a prispôbuje jej výkon. Pri hustejšej trávě kosačka prepne na vyšší výkon, zatiaľ čo pri redšej trávě kosačka zníži výkon, aby sa dosiahla dlhšia životnosť akumulátora a predĺžila sa výdrž.

Uloženie

Varovanie! Rotujúci nôž kosačky môže spôsobiť vážne zranenie. Pred zdvíhaním, prepravou alebo uložením kosačky uvoľnite oblúkovú rukoväť (2), aby došlo k zastaveniu kosačky, vyberte bezpečnostný kľúč a odpojte kábel kosačky. Uložte kosačku na suchom mieste.

Varovanie! Pri sklápaní rukovätí udržiavajte ruky v bezpečnej vzdialenosti od bodu, v ktorom dochádza k sklopeniu rukovätí, aby ste zabránili priškripeniu.

Varovanie! Počas skladania rukovätí kosačky sa uistite, či nedošlo k pricviknutiu kábla motora. Mohlo by dôjsť k poškodeniu kábla.

Rukoväť kosačky je možné ľahko sklopiť, čo umožňuje rýchle a pohodlné uloženie kosačky.

- ◆ Držte rukoväť kosačky, uvoľnite, ale neodstraňujte páčky príslušenstva spodnej rukoväti (6) a sklopte rukoväť smerom k prednej časti kosačky, ako je zobrazené na obr. S.
- ◆ Uvoľnite, ale neodstraňujte páčky príslušenstva hornej rukoväti (5) a sklopte hornú rukoväť (3) smerom dozadu cez spodnú rukoväť (4), ako je zobrazené na obr. T.
- ◆ Kosačka môže byť zložená do polohy zobrazenej na obr. U.

Prenášanie kosačky

- ◆ Kosačka sa môže prenášať pomocou praktických rukovätí (12), ako je zobrazené na obr. V. **NEPOKÚŠAJTE** sa kosačku zdvíhať uchopením za hornú rukoväť (3) alebo spodnú rukoväť (4).

Rady pre kosenie

Varovanie! Vždy skontrolujte priestor, kde budete kosačku používať, a odstráňte všetky kamene, polená, drôty, kosti a iné predmety, ktoré by mohli byť odmrštené rotujúcim nožom.

Varovanie! Na svahoch koste po vrstevniciach, nikdy smerom hore a dole.

Na svahoch venujte špeciálnu pozornosť situáciám, keď meníte smer pohybu.

Nekoste na veľmi príkrych svahoch. Vždy udržiavajte správny postoj.

- ◆ Uvoľnite oblúkovú rukoväť, aby došlo k vypnutiu kosačky, pri prechádzaní cez štrkové povrchy (aby nedošlo k vymršteniu kameňov rotujúcim nožom).
- ◆ Ak kosíte na nerovnom povrchu alebo kosíte vysokú trávu, nastavte kosačku do najvyššej možnej polohy. Odstránenie príliš veľkej časti stebiel trávy naraz môže spôsobiť preťaženie motora, pri ktorom môže dôjsť k jeho zastaveniu. Postupujte podľa časti Odstraňovanie porúch.
- ◆ Ak sa počas obdobia rýchleho rastu trávniku používa zberný kôš (8), pokosená tráva bude mať tendenciu upchávať výstupný otvor. Uvoľnite oblúkovú rukoväť, aby došlo k vypnutiu kosačky a vyberte bezpečnostný kľúč. Odstráňte zberný kôš a straste trávu dole do zadnej časti zberného koša. Odstráňte taktiež všetky zvyšky trávy alebo iné nečistoty, ktoré môžu byť nahromadené v blízkosti výstupného otvoru. Upevnite zberný kôš na kosačku.
- ◆ Ak začne kosačka abnormálne vibrovať, uvoľnite oblúkovú rukoväť, aby došlo k vypnutiu kosačky a vyberte bezpečnostný kľúč. Vykonajte ihneď kontrolu príčiny tohto problému. Vibrácie upozorňujú na problémy. Takú kosačku preto nepoužívajte, pokiaľ nebude vykonaná jej kontrola v autorizovanom servise. Postupujte podľa pokynov v časti Odstraňovanie porúch.
- ◆ Ak ponecháte kosačku bez dozoru, a to aj pri krátkodobom opustení kosačky, vždy uvoľnite oblúkovú rukoväť a vyberte bezpečnostný kľúč, aby došlo k jej zastaveniu.

Tipy na optimálne použitie:

- ◆ Spomaľte na miestach, kde je tráva príliš vysoká alebo hustá.
- ◆ Nekoste trávnik, ak je tráva mokrá od dažďa alebo vlhká od rosy.
- ◆ Koste trávnik často, a to najmä počas obdobia rýchleho rastu.

Poznámka: Odporúčame Vám, aby ste akumulátor nabíjali ihneď po ukončení práce, aby sa predĺžila prevádzková životnosť akumulátora. Časté nabíjanie nespôsobí zhoršenie stavu akumulátora, ale zaistí jeho úplné nabitie a akumulátor bude stále pripravený na ďalšie použitie. Uloženie akumulátora, ktorý nie je úplne nabitý, spôsobí skrátenie jeho prevádzkovej životnosti.

Montáž a demontáž noža kosačky

Varovanie! Pri opätovnej montáži noža kosačky zaistíte, aby bola každá časť namontovaná správne, a to podľa nižšie uvedeného postupu.

Nesprávne zostavenie noža alebo iných častí žacieho ústrojenstva môže viesť k spôsobeniu vážneho zranenia.

Varovanie! Uvoľnite oblúkovú rukoväť, aby došlo k vypnutiu kosačky, počkajte, kým nedôjde k úplnému zastaveniu noža a vyberte bezpečnostný kľúč a akumulátor.

- ◆ Pripravte si drevený hranolček 50 × 100 mm (31) (dlhý 610 mm), aby ste mohli zablokovať nôž pri uvoľňovaní upínacej skrutky (32).
- ◆ Používajte rukavice a vhodnú ochranu zraku.
- ◆ Otočte kosačku na bok. Dávajte pozor na ostré hrany noža. Použite pripravený hranolček a pomocou kľúča 1/2" (33) vyskrutkujte upínaciu skrutku noža, ako je zobrazené na obr. W.
- ◆ Odoberte skrutku a podložku (34). Odstráňte nôž (35), ako je zobrazené na obr. X. Nesnímajte ventilátor (36). Skontrolujte, či nie sú poškodené žiadne diely, a ak je to nutné, vymeňte ich.
- ◆ Nôž môže byť k ventilátoru upevnený iba jedným smerom. Pri opätovnej montáži zarovnajte otvor v tvare D na noži s výstupkom v tvare D na hriadelci ventilátora a uistite sa, či nápisy na noži smerujú od kosačky.
- ◆ Umiestnite kúsok dreva do polohy znázornenej na obr. Y, aby ste mohli pevne utiahnuť a aby ste zabránili otáčaniu noža. Nasadte na skrutku podložku a riadne túto skrutku naskrutkujte. Dotiahnite skrutku kľúčom.

Brúsenie noža

Udržujte nôž ostrý, aby bol zaistený maximálna výkon kosačky. Tupý nôž nekosi trávník čisto. Pri demontáži, brúsení a montáži noža vždy používajte správnu ochranu zraku. Uistite sa, či došlo k vybratiu bezpečnostného kľúča a akumulátora.

V normálnych prevádzkových podmienkach je dostatočné brúsiť nože dvakrát za sezónu. Piesok spôsobuje rýchle otupenie noža. Ak rastie Váš trávník na piesčitej pôde, bude možno nutné častejšie brúsenie noža.

Poznámka: Ohnutý alebo poškodený nôž ihneď vymeňte.

Pri brúsení noža:

- ◆ Uistite sa, či je nôž po brúsení stále vyvážený.
- ◆ Brúste v rovnakom uhle, ako pri pôvodnom noži.

- ◆ Brúste pracovné hrany na oboch koncoch noža a odstraňujte rovnaké množstvo materiálu na oboch koncoch.

Brúsenie noža vo zveráku (obr. Z)

- ◆ Pred odobratím noža sa uistite, či je uvoľnená oblúková rukoväť, či došlo k zastaveniu noža a k vybratiu bezpečnostného kľúča a akumulátora.
- ◆ Demontujte nôž z kosačky. Pozrite časť Pokyny pre montáž a demontáž noža.
- ◆ Upnite nôž (35) do zveráka (38).
- ◆ Používajte riadnu ochranu zraku a rukavice a dávajte pozor, aby ste sa sami nezranili. Opatrne brúste pracovné hrany noža jemným pilníkom (39) alebo brúsnym kameňom a dodržujte pôvodný uhol brúsenia noža. Kontrolujte vyváženie noža. Pozrite pokyny týkajúce sa vyváženia noža. Namontujte nôž späť na kosačku a riadne ho upevnite.

Vyváženie noža (obr. Z1)

Kontrolujte vyváženie noža (35) zavesením noža za jeho centrálny otvor na klinec alebo na guľatý skrutkovač (40), ktorý je upnutý vo zveráku (38) v horizontálnej polohe. Ak klesá jeden koniec noža stále dole, pomocou vhodného pilníka odbrúste pracovnú hranu tejto časti noža.

Nôž je správne nabrúsený, ak nedochádza ku klesaniu žiadnej koncovej časti noža.

Mazanie

Nevyžaduje sa žiadne mazanie. Nemažte kolieska olejom. Tieto ložiská majú plastový povrch, ktorý nevyžaduje žiadne mazanie.

Čistenie

Uvoľnite oblúkovú rukoväť (2), aby došlo k vypnutiu kosačky, počkajte, kým nedôjde k úplnému zastaveniu noža a potom vyberte bezpečnostný kľúč. Pri čistení kosačky používajte iba slabý mydlový roztok a vlhkú handričku. Odstráňte všetky zvyšky pokosenej trávy, ktoré môžu byť nahromadené pod žacím ústrojenstvom. Po niekoľkých použitíach kosačky skontrolujte dotiahnutie všetkých odkrytých montážnych prvkov.

Prevenia pred pôsobením korózie

Hnojivá a iné chemikálie používané na záhradách obsahujú látky, ktoré značne urýchľujú pôsobenie korózie na kov. Ak kosíte na miestach, kde sa použili hnojivá alebo iné chemikálie, kosačka sa musí po ukončení práce okamžite očistiť nasledujúcim spôsobom: Uvoľnite oblúkovú rukoväť (2), aby došlo k vypnutiu kosačky a vyberte bezpečnostný kľúč a akumulátor. Utrite všetky odkryté časti vlhkou handričkou.

Údržba

Vaše náradie BLACK+DECKER bolo skonštruované tak, aby pracovalo dlhý čas s minimálnymi nárokmi na údržbu. Riadna starostlivosť o výrobok/náradie a jeho pravidelné čistenie Vám zaistia jeho bezproblémový chod.

Vaša nabíjačka nevyžaduje žiadnu údržbu okrem pravidelného čistenia.

Varovanie! Pred vykonávaním akejkoľvek údržby náradia napájaného akumulátorom alebo náradia s prívodným káblom:

- ◆ Vypnite zariadenie/náradie a odpojte ho od siete.
- ◆ Alebo ak nie je možné akumulátor vybrať, nechajte náradie v chode, kým nedôjde k úplnému vybitiu akumulátora.
- ◆ Pred čistením odpojte nabíjačku od siete. Vaša nabíjačka nevyžaduje žiadnu údržbu okrem pravidelného čistenia.
- ◆ Vetracie otvory zariadenia/náradia a nabíjačky pravidelne čistite mäkkou kefou alebo suchou handričkou.
- ◆ Pomocou vlhkej handričky pravidelne čistite kryt motora. Nepoužívajte žiadne abrazívne čistiace prostriedky alebo rozpúšťadlá.
- ◆ Pomocou tupej škrabky pravidelne odstraňujte zo spodnej strany krytu trávu a iné nečistoty.

Odstraňovanie porúch

Ak Vaše náradie nepracuje správne, postupujte podľa krokov uvedených ďalej. Ak nebude porucha odstránená, spojte sa s autorizovaným servisom BLACK+DECKER.

Varovanie! Pred vykonávaním ďalších úkonov uvoľnite oblúkovú rukoväť, aby došlo k zastaveniu kosačky, počkajte, kým nedôjde k úplnému zastaveniu noža a vyberte bezpečnostný kľúč.

Problém	Možné riešenie
Kosačka nepracuje, ak je aktivovaná oblúková rukoväť.	Pred zatiahnutím oblúkovej rukoväti skontrolujte, či je v kosačke zasunutý bezpečnostný kľúč až na doraz a či je stlačené tlačidlo na kryte spínača.
	Uvoľnite oblúkovú rukoväť, aby došlo k zastaveniu kosačky. Vyberte bezpečnostný kľúč a akumulátor, otočte kosačku na bok a skontrolujte, či sa voľne otáča nôž kosačky.
	Bol akumulátor celkom nabitý? Pripojte nabíjačku a počkajte, kým sa nerozsvieti zelená kontrolka
Motor sa počas práce zastavuje.	Uvoľnite oblúkovú rukoväť, aby došlo k zastaveniu kosačky. Vyberte bezpečnostný kľúč a akumulátor. Otočte kosačku na bok a skontrolujte, či sa voľne otáča nôž kosačky.
	Zväčšite výšku kosenia nastavením žacieho ústrojenstva do najvyššej možnej polohy a spustite kosačku.
	Skontrolujte, či je očistené miesto na vloženie akumulátora a či je akumulátor správne vložený do kosačky.
	Bol akumulátor celkom nabitý? Stlačte tlačidlo indikátora stavu nabitia.
	Vyvarujte sa preťaženia kosačky. Znížte rýchlosť kosenia alebo zvýšte polohu žacieho ústrojenstva.

Problém	Možné riešenie
Kosačka beží, ale výkon kosenia je neuspokojivý alebo nepokosí celý trávnik.	Bol akumulátor celkom nabitý? Stlačte tlačidlo indikátora stavu nabitia.
	Uvoľnite oblúkovú rukoväť, aby došlo k zastaveniu kosačky. Vyberte bezpečnostný kľúč a akumulátor. Otočte kosačku na bok a skontrolujte nasledujúce: <ul style="list-style-type: none"> ◆ Nabrúsenie noža – nôž musí byť ostrý. ◆ Či nedošlo k zaneseniu žacieho ústrojenstva a výstupného otvoru.
	Žacie ústrojenstvo môže byť nastavené príliš nízko vzhľadom na stav trávnik. Zväčšite výšku žacieho ústrojenstva.
Kosačka sa príliš ťažko tlačí.	Uvoľnite oblúkovú rukoväť, aby došlo k zastaveniu kosačky. Vyberte bezpečnostný kľúč a akumulátor. Zväčšite výšku žacieho ústrojenstva, aby sa znížil tlak žacieho ústrojenstva na trávu. Skontrolujte, či sa voľne otáča každé koliesko.
Kosačka je veľmi hlučná a vibruje.	Uvoľnite oblúkovú rukoväť, aby došlo k zastaveniu kosačky. Vyberte bezpečnostný kľúč a akumulátor. Otočte kosačku na bok a skontrolujte nôž, aby ste sa uistili, či nedošlo k jeho deformácii alebo k poškodeniu. Ak je nôž poškodený, vymeňte ho. Použite nový nôž BLACK+DECKER.
	Ak je poškodená spodná časť žacieho ústrojenstva, odovzdajte kosačku autorizovanému servisu BLACK+DECKER.
	Ak nezistíte žiadne viditeľné poškodenie noža a kosačka stále vibruje: <ul style="list-style-type: none"> ◆ Uvoľnite oblúkovú rukoväť, aby došlo k zastaveniu kosačky. ◆ Vyberte bezpečnostný kľúč a akumulátor. ◆ Podľa postupu v časti „Montáž a demontáž noža“ demontujte kompletnú zostavu noža. ◆ Odstráňte všetky nečistoty a očistite každý diel. ◆ Podľa postupu v časti „Montáž a demontáž noža“ vykonajte kompletnú montáž zostavy noža.
	Ak kosačka stále vibruje, odovzdajte ju autorizovanému servisu BLACK+DECKER.
LED indikátory akumulátora na nabíjačke sa nerozsvietia.	Skontrolujte pripojenie k sieťovej zásuvke. Vymeňte nabíjačku.
Kosačka neodváža pokosenú trávu do zberného koša.	Zanesený výstupný otvor. Uvoľnite oblúkovú rukoväť, aby došlo k zastaveniu kosačky. Vyberte bezpečnostný kľúč a akumulátor. Odstráňte z výstupného otvoru nahromadenú pokosenú trávu.
	Zväčšite výšku žacieho ústrojenstva, aby došlo ku skráteniu odstrihnutej časti trávy.
	Plný zberný kôš. Vyprázdňujte zberný kôš v kratších intervaloch.

Ochrana životného prostredia



Triedte odpad. Výrobky a akumulátory označené týmto symbolom sa nesmú vyhadzovať do bežného domáceho odpadu.

Tieto výrobky a akumulátory obsahujú materiály, ktoré je možné obnoviť alebo recyklovať, čo znižuje dopyt po surovinách. Recyklujte, prosím, elektrické výrobky a akumulátory podľa miestnych predpisov. Ďalšie informácie nájdete na internetovej adrese www.2helpU.com

Technické údaje

		CLMA4825L2 H1
Vstupné napätie	V	36
Otáčky naprázdno	min ⁻¹	2900
Hmotnosť	kg	hmotnosť netto 21,24 kg brutto 25,95 kg
Akumulátor		BL2536
Napájacie napätie	V	36
Kapacita	Ah	2,5
Typ		Li-Ion
Nabíjačka		90616337-xx
Vstupné napätie	V	230
Výstupné napätie	V	36
Prúd	mA	1300
Približný čas nabíjania	min	110

Hodnota vibrácií pôsobiacich na ruky a paže obsluhy:
= < 0,5 m/s², odchýlka (K) = 1,5 m/s².

L_{PA} (akustický tlak) 75 dB(A)

odchýlka (K) = 3 dB (A)

ES Vyhlásenie o zhode v rámci EÚ

SMERNICA PRE STROJOVÉ ZARIADENIA
A SMERNICA TÝKAJÚCA SA VONKAJŠIEHO HLUKU

Kosačka na trávnu CLMA4825L2 Autosense

Spoločnosť Black & Decker vyhlasuje, že tieto produkty popisované v časti „technické údaje“ spĺňajú požiadavky nasledujúcich noriem:

EN60335-1:2012+A11:2014+A13:2017, EN60335-2-77:2010

2000/14/ES, kosačka na trávnu, L < 50 cm, Príloha VI,

DEKRA Certification B.V. Meander 1051 / P.O. Box 5185

6825 MJ ARNHEM / 6802 ED ARNHEM, Netherlands

Číslo úradne stanoveného orgánu: 0344

Úroveň akustického výkonu podľa normy 2000/14/ES
(článok 12, príloha III, L ≤ 50 cm):

L_{WA} (meraný akustický výkon) 89 dB (A)

odchýlka (K) = 3 dB (A)

L_{WA} (zaručená hodnota akustického výkonu) 96 dB (A)

Tieto výrobky spĺňajú tiež požiadavky smerníc 2006/42/EU,
2014/30/EU a 2011/65/EU.

Ak chcete získať ďalšie informácie, kontaktujte, prosím,
spoločnosť Black & Decker na tejto adrese alebo na adresách,
ktoré sú uvedené na konci tohto návodu.

Nižšie podpísaná osoba je zodpovedná za zostavenie
technických údajov a vydáva toto vyhlásenie v zastúpení
spoločnosti Black & Decker.

R. Laverick

Riaditeľ technického oddelenia

Black & Decker Europe, 210 Bath Road, Slough,

Berkshire, SL1 3YD

United Kingdom

18. 12. 2018

Záruka

Spoločnosť Black & Decker je presvedčená o kvalite svojich výrobkov a ponúka spotrebiteľom záruku 24 mesiacov od dátumu kúpy. Táto záruka sa ponúka v prospech zákazníka a nijako neovplyvní jeho zákonné záručné práva. Táto záruka je platná vo všetkých členských štátoch EÚ a európskej zóny voľného obchodu EFTA.

Ak požadujete reklamáciu v rámci záruky, táto reklamácia musí spĺňať obchodné podmienky spoločnosti Black & Decker a predajcovi alebo autorizovanému servisu budete musieť predložiť doklad o kúpe. Obchodné podmienky týkajúce sa záruky spoločnosti Black & Decker v trvaní 2 rokov a adresu najbližšieho autorizovaného servisu nájdete na internetovej adrese www.2helpU.com, alebo kontaktujte najbližšieho autorizovaného predajcu Black & Decker na adrese uvedenej v tomto návode.

Navštívte, prosím, naše internetové stránky www.blackanddecker.co.uk, kde môžete zaregistrovať váš nový výrobok Black & Decker a kde môžete získať informácie o našich nových výrobkoch a špeciálnych ponukách.

STANLEY BLACK & DECKER SLOVAKIA S.R.O.

Vysoká 2/b
811 06 Bratislava
Tel.: 00420 261 009 772
Fax: 00420 261 009 784
www.blackanddecker.sk
obchod@sbdinc.com

STANLEY BLACK & DECKER CZECH REPUBLIC S.R.O.

Türkova 5b
149 00 Praha 4
Česká Republika
Tel.: 00420 261 009 772
Fax: 00420 261 009 784
Servis: 00420 244 403 247
www.blackanddecker.cz
obchod@sbdinc.com

BAND SERVIS

Paulínska 22
917 01 Trnava
Tel.: 00421 335 511 063
Fax: 00421 335 512 624
www.bandservis.sk
p.talajka@bandservis.sk

BAND SERVIS

Južná trieda 17 (budova TWD)
040 01 Košice
Tel.: 00421 556 233 155
bandserviske@zoznam.sk

BAND SERVIS

K Pasekám 4440
760 01 Zlín
Tel.: 00420 577 008 550,1
Fax: 00420 577 008 559
www.bandservis.cz
bandservis@bandservis.cz

BAND SERVIS

Kláštorského 2
140 00 Praha 4
Tel.: 00420 244 403 247
Fax: 00420 241 770 167
j.kraus@bandservis.cz
www.bandservis.cz
bandservis@bandservis.cz

CZ ZÁRUČNÍ LIST

PL KARTA GWARANCYJNA

H JÓTÁLLÁSI JEGY

SK ZÁRUČNÝ LIST



CZ měsíců
H hónap

24

PL miesiące
SK mesiacov

CZ	Výrobní kód	Datum prodeje	Razítko prodejny Podpis
H	Gyári szám	A vásárlás napja	Pecset helye Aláírás
PL	Numer seryjny	Data sprzedaży	Stempel Podpis
SK	Číslo série	Dátum predaja	Pečiatka predajne Podpis

(CZ)

Adresy servisu
Band Servis
Klásterského 2
CZ-140 00 Praha 4
Tel.: 00420 244 403 247
Fax: 00420 241 770 167

Band Servis
K Pasekám 4440
CZ-76001 Zlín
Tel.: 00420 577 008 550,1
Fax: 00420 577 008 559
<http://www.bandservis.cz>

(H)

Black & Decker Központi
Garanciális-és Márkaszerüz
1163 Budapest
(Sashalom) Thököly út 17.
Tel.: 403-2260
Fax: 404-0014
www.rotelkft.hu

(PL)

Adres serwisu centralnego
ERPATECH
ul. Bakaliowa 26
05-080 Mościska
Tel.: 022-8620808
Fax: 022-8620809

(SK)

Adresa servisu
Band Servis
Paulínska ul. 22
SK-91701 Trnava
Tel.: 00421 335 511 063
Fax: 00421 335 512 624

(CZ) Dokumentace záruční opravy

(PL) Przebieg napraw gwarancyjnych

(H) A garanciális javítás dokumentálása

(SK) Záznamy o záručných opravách

CZ	Číslo	Datum příjmu	Datum zakázky	Číslo zakázky	Závada	Razítko Podpis
H	Sorszám	Bejelentés időpontja	Javítási időpont	Javítási munkalapszám	Hiba jelleg oka	Pecset Aláírás
	Jótállás új határideje					
PL	Nr.	Data zgłoszenia	Data naprawy	Nr. zlecenia	Przebieg naprawy	Stempel Podpis
SK	Číslo dodávky	Dátum nahlásenia	Dátum opravy	Číslo objednávky	Popis poruchy	Pečiatka Podpis