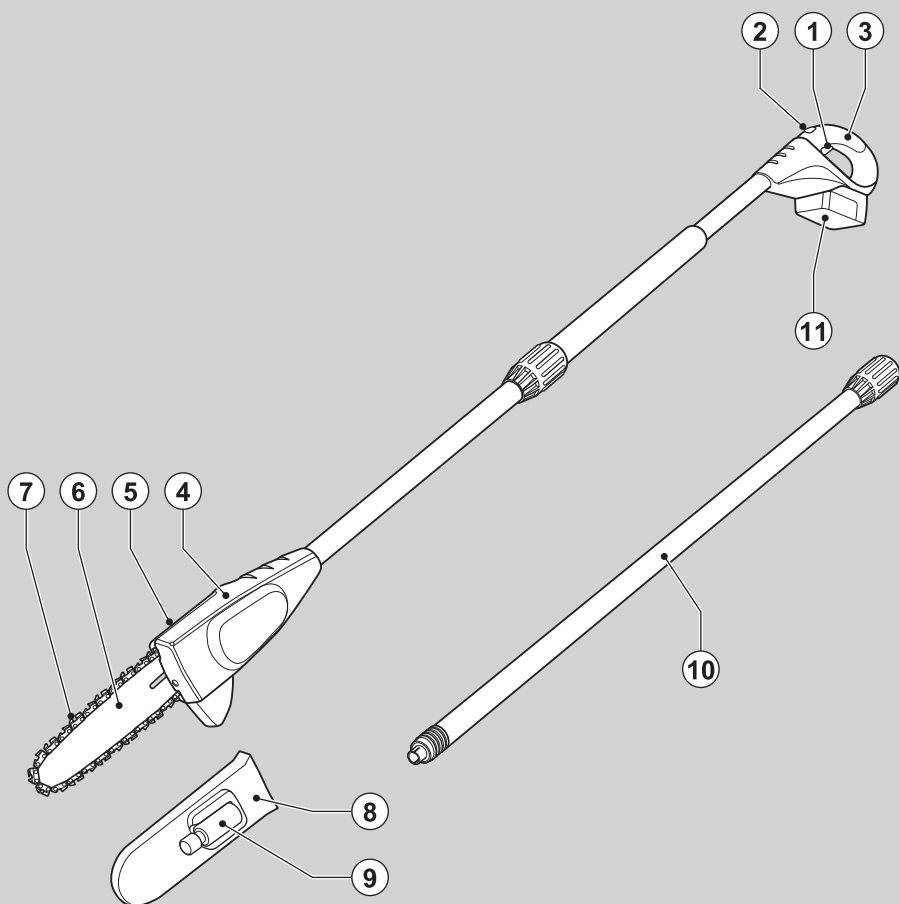


BLACK & DECKER®

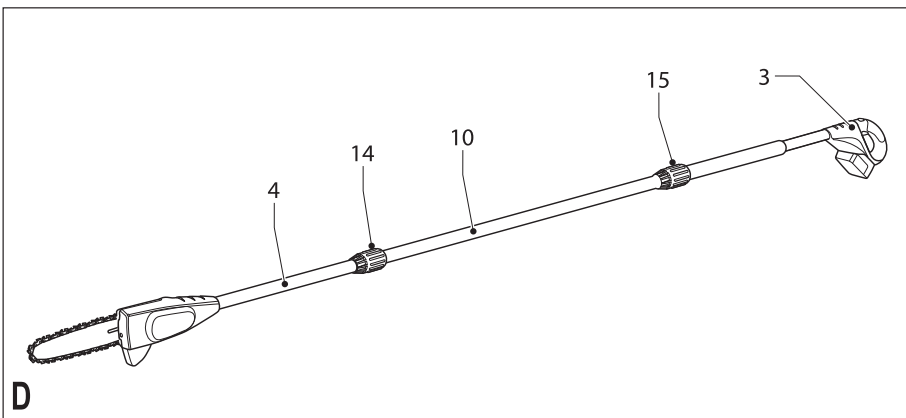
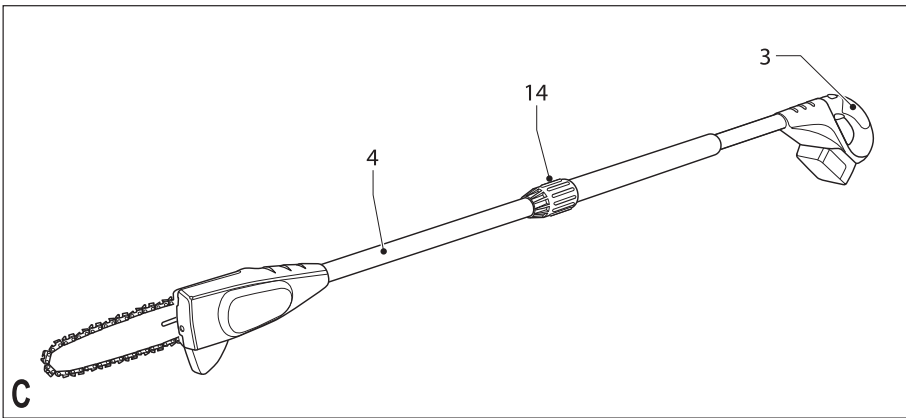
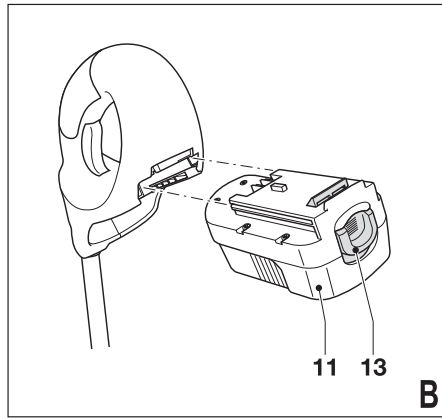
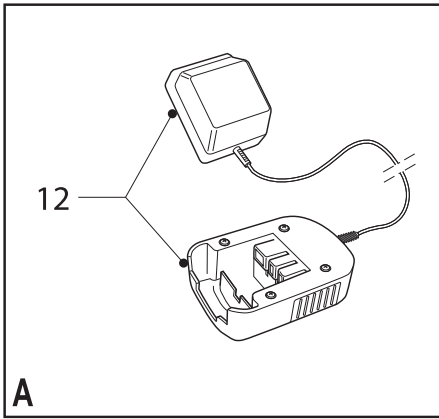


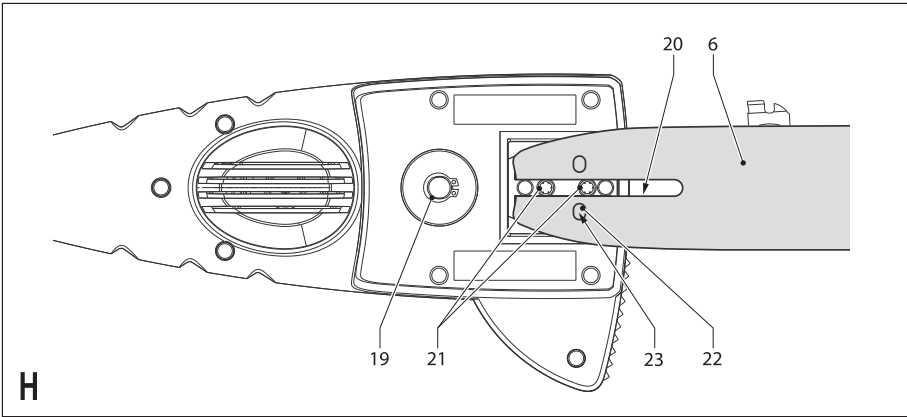
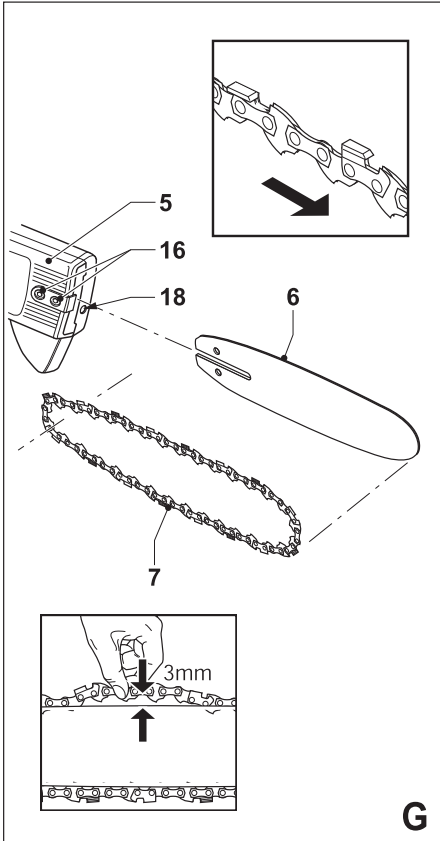
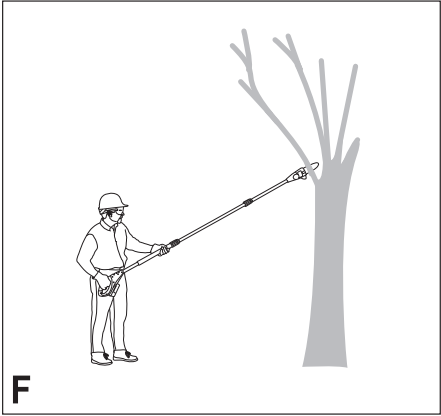
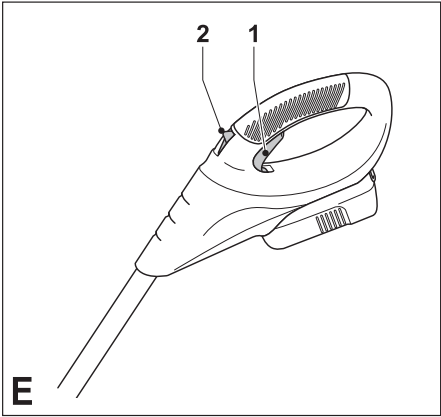
359202-19 BG

Превод на оригиналните инструкции

www.blackanddecker.eu

GPC1800
GPC1800P





Предназначение

Вашата акумулаторна прътова кастрачка на Black & Decker е създадена за кастрене на дървета. Този инструмент е предназначен за употреба само от потребителя. Зарядното устройство на вашето зарядно устройство Black & Decker е направено за зареждане на батериите на Black & Decker от типа на получените с инструмента.

Инструкции за безопасност

Общи предупреждения за безопасна работа с електроинструменти



Предупреждение! Прочетете всички предупреждения и инструкции за безопасност. Неспазването на предупрежденията и указанията, изброени по-долу, може да доведе до токов удар, пожар и/или тежки травми.

Запазете всички предупреждения и инструкции за бъдещи справки.

Терминът „електроинструмент“ във всички предупреждения, изброени по-долу, се отнася до захранвани (със захранващ кабел) или работещи на батерии (без захранващ кабел) електрически инструменти и машини.

Безопасност на работното пространство

- **Пазете работното пространство чисто и добре осветено.** Безпорядъкът и недостатъчното осветление могат да доведат до трудова злополука.
- **Не използвайте електроинструменти в експлозивна среда,** като например наличието на запалителни течности, газове или прах. Електроинструментите произвеждат искри, които могат да възпламят праха или изпаренията.
- **Дръжте деца и странични лица надалече, докато работите с електроинструмента.** Отвличане на вниманието може да ви накара да изгубите контрол.

Електрическа безопасност

- **Щепселите на електроинструмента трябва да са подходящи за използвания контакт.** Никога, по никакъв начин не променяйте щепсела. Не използвайте адаптери за щепсела със заземени електрически инструменти. Непроменените щепсели и контакти намаляват риска от токов удар.
- **Избягвайте контакт на тялото със заземени повърхности,** като например тръби, радиатори, готварски печки и хладилници. Съществува повишен риск от токов удар, ако тялото ви е заземено.
- **Не излагайте електроинструментите на дъжд и мокри условия.** Проникването на вода в електроинструмента повишава опасността от токов удар.

- **Не злоупотребявайте с кабела.** Никога не използвайте кабела за носене, дърпане или изключване на електроинструмента. Пазете кабела далече от горещина, масло, остри ръбове или движещи се части. Повредените или оплетени кабели увеличават риска от токов удар.
- **Когато работите с електроинструмент на открито,** използвайте удължителен кабел, удобен за използване на открито. Използването на кабел, подходящ за употреба на открито, намалява риска от токов удар.
- **Ако не можете да избегнете работата с електроинструмент на влажно място,** използвайте захранване с дефектноковата защита (ДТЗ), което на английски е Residual Current Device (RCD). Използването на ДТЗ намалява риска от токов удар.

Лична безопасност

- **Бъдете нащрек, внимавайте какво правите и използвайте разума си,** когато работите с електроинструмента. Не използвайте електроинструмента, когато сте изморени или сте под влияние на наркотици, алкохол или лекарства. Един миг разсеяност при работа с електроинструмент може да доведе до сериозни наранявания.
- **Използвайте лични предпазни средства.** Винаги носете защита за очите. Защитни средства като дихателна маска, неплъзгащи се обувки за безопасност, каска или защита на слуха, използвани при подходящи условия, ще намали трудовете злополуки.
- **Предотвратяване на случайно задействане.** Уверете се, че превключвателя е на позиция изключен преди да го свържете към източника на захранване и/или към батерийното устройство, преди да вземете или носите инструмента. Носенето на електроинструмент с пръста на превключвача или стартирането на електроинструменти, когато превключвача е на позиция „включен“, може да доведе до трудова злополука.
- **Махнете всички регулиращи или гаечни ключове преди да включите електроинструмента.** Прикрепени към въртящи се части на електроинструмента гаечни или регулиращи ключове могат да доведат до наранявания.
- **Не се протягайте прекалено.** Стойте стабилно на краката си през цялото време. Това позволява по-добър контрол над електроинструмента в непредвидими ситуации.
- **Обличайте се подходящо.** Не носете висящи дрехи или бижута. Пазете косата си, дрехите си и ръкавиците далече от движещите се части. Висящи дрехи, бижута или дълга коса могат да бъдат захванати в движещите се части.
- **Ако са предоставени устройства за свързване на изпусканите пращинки или приспосо-**

блениа за събиране, уверете се, че са свързани и използвани правилно. Използването на тези средства може да намали опасностите свързани с праха.

Използване и грижа за електроинструментите

- Не използвайте насила електроинструментите. Ползвайте подходящ електроинструмент за съответната работа. Подходящият електроинструмент ще свърши по-добре и по-безопасно работата, при темпото, за което е създаден.
- Не използвайте електроинструмента, ако превключвателя не го включва и изключва. Всеки електроинструмент, който не може да се контролира с превключвателя е опасен и трябва да се поправи.
- Изключете щепсела от захранването и/или батерията на електроинструмента преди извършването на каквото и да е регулиране, смяна на аксесоари или съхраняване на уреда. Такива предварителни мерки за безопасност намаляват риска от нежелателно задействане на електроинструмента.
- Съхранявайте преносимите електроинструменти извън досега на деца и не позволявайте на непознатите с електроинструмента и тези инструкции други хора да работят с електроинструмента. Електроинструментите са опасни в ръцете на необучени потребители.
- Поддържайте електроинструментите. Проверявайте за размествания в свързванията на подвижните звена, за счупване на части и всички други условия, които могат да повлияят на експлоатацията на електроинструментите. При повреда на електроинструмента, задължително го поправете преди да го използвате отново. Много трудови злополуки са причинени от лошо поддържани електроинструменти.
- Поддържайте режещите инструменти винаги добре заточени и чисти. Правилно поддържаните режещи инструменти с остри остриета по-трудно могат да се огънат и по-лесно се контролират.
- Използвайте електроинструментите, аксесоарите и допълнителните части към тях в съответствие с инструкциите, като взимате предвид работните условия и характера на работата. Използването на електроинструмента за работи, различни от тези, за които е предназначен, може да доведе до опасни ситуации.

Употреба и грижа за акумулаторен инструмент

- Презареждайте само с определеното от производителя зарядно устройство. Зарядно, което е подходящо за един тип батерии може

да създаде риск от пожар, когато се използват с друг тип батерии.

- Използвайте електроинструмента само с определените за него батерии. Използването на друг вид батерии може да предизвика нараняване или пожар.
- Когато батерията не е в употреба, съхранявайте я далече от други метални предмети като кламери, монети, ключове, пирони, винтове или други дребни метални предмети, които могат да направят връзка от един терминал до друг. Последствията от късото съединение могат да бъдат изгаряния или пожар.
- При извънредни обстоятелства от батерията може да изтече течност; избягвайте контакт. Ако случайно се появи контакт, облейте с вода. Ако докоснете очите си с течност, потърсете допълнителна медицинска помощ. Изтеклата от батерията течност може да причини дразнене и изгаряния.

Сервизиране

- Сервизирането на вашия електроинструмент трябва да се извършва само от квалифицирано лице, като се използват само оригинални резервни части. Това ще гарантира безопасната употреба на уреда.

Допълнителни инструкции за безопасност при прътовите кастрачки

Предназначението е описано в това ръководство. Използването на инструмента не по предназначение; например, не използвайте инструмента за събаряне на дървета. Използването на някой аксесоар или представка, или изпълнението на дадена операция с този уред, различна от предназначението, описано в тези инструкции, може да представлява опасност от нараняване.

- Носете плътно прилепнало и защитно облекло, включително предпазна каска с козирка/очила, защита за ушите, нехлъзгащи се обувки, защитни панталони с пластрон и силни кожени ръкавици.
- Винаги стойте в страни от пътя на падащи клонове.
- Безопасното разстояние между клона за събаряне и странични наблюдатели, сгради и други обекти е поне 2 1/2 пъти от дължината на клона. Всеки страничен наблюдател, сграда или предмет, които се намират на по-малко разстояние рискуват да бъдат ударени от падащия клон.
- Предварително планирайте безопасно измъкване от падащо дърво или клонове. Подсигурете пътя за измъкване от падащото дърво да е чист от прелятствия, които могат да забавят или попречат на движението. Запомнете, че мократа трева и прясно обелената кора са хлъзгави.
- Осигурете някой наблизо (но на безопасно разстояние) в случай на злополука.

- Не използвайте инструмента, докато стоите на дърво, стълба или на друга нестабилна повърхност.
- Стойте стабилно на краката си през цялото време.
- Дръжте здраво инструмента с две ръце, когато моторът работи.
- Не допускайте движещата се верига да докосне предмети на върха на водача.
- Започнете с рязането само, когато веригата е набрала пълни обороти.
- Не опитвайте да режете в предишно срязване. Винаги започвайте с ново рязане.
- Внимавайте за прематане на клоно или други сили, които биха могли да затворят прорез и да преципят или да паднат във веригата.
- Не се опитвайте да отрежете клон, когато диаметърът на клона надхвърля дължината на рязане на инструмента.
- Винаги изваждайте батерията от инструмента и поставяйте покритието над веригата при съхранение или транспортиране на инструмента.
- Поддържайте веригата на триона остра и правилно обтегната. Проверявайте обтегнатостта на редовни интервали.
- Изключете инструмента, оставете веригата да спре и свалете батерията от инструмента преди извършване на регулирате, сервизиране или поддръжка.
- Използвайте само оригинални части и аксесоари.
- Носете прътовата кастрачка за дръжката със спряно режещо острие. При транспортиране или съхраняване на прътовата кастрачка винаги поставяйте покритието на режещото устройство и разглобявайте инструмента на съставните му части. Правилната работа и поддръжка на прътовата кръстачка ще намаля евантуални наранявания на вас или други лица.

Допълнителни рискове

Допълнителни рискове има, когато използвате инструмент, който не е включен в предупрежденията за безопасност. Тези рискове могат да бъдат причинени от неправилна употреба, продължителна употреба и др.

Дори и с прилагането на съответните разпоредби за безопасност и използването на предпазни средства, съществуват допълнителни рискове, които не могат да бъдат избегнати. Те включват:

- Наранявания, причинени от докосване до въртящи/движещи се части.
- Наранявания, причинени от смяна на части, остриета или аксесоари.
- Наранявания, причинени от продължителна употреба на инструмента. Когато използвате някой инструмент за по-продължително време, трябва да правите редовни паузи.
- Увреждане на слуха.

- Опасност за здравето причинена от дишане на прах, образуван при работа с вашия инструмент (пример: - работа с дърво, особено с дъб, бук и MDF).

Вибрация

Стойностите на декларираното ниво на излъчвани вибрации, които са обявени в техническите данни и в декларацията за съответствие, са измерени в съответствие със стандартен метод за тестване, предоставен от EN 60745 и може да се използва за сравнение на един инструмент с друг. Декларираните стойности на излъчваните вибрации могат, също така, да бъдат използвани при предварителната оценка за излагането.

Предупреждение! Стойностите на излъчваните вибрации по време на активна употреба на електроинструмента могат да бъдат различни от декларираната стойност, в зависимост от начина на използване на инструмента. Нивото на вибрации може да се увеличи над обявените стойности.

При оценяване на вибрациите на излагане за определяне на мерките за безопасност, изисквани от 2002/44/ЕО за защита на лица, които редовно използват електрически инструменти като наемни работници, трябва да се направи оценка на излагането на вибрации, действителните условия на употреба и начина, по който се използва инструмента, включително като се вземат предвид всички части на работния цикъл, като например време, когато инструмента е изключен и когато се работи на празен ход, в допълнение към времето за задействане.

Кастрене

Преди да започнете с кастренето на дърво, уверете се, че няма закони и наредби, които забравяват или контролират повалянето на дървета.

- Бъдете нащрек за посоката, в която клона може да падне. Вземете предвид всички условия, които могат да повлияят на посоката на падане, включително:
 - дължината и теглото на клона за рязане
 - желаната посока на падане
 - необичайно тежка структура или гниещ материал
 - наличието на околни дървета и препятствия,
 - включително въздушни жици или кабели
 - преплитане с други клоно
 - скоростта и посоката на вятъра.
- Помислете за достъп до дънера на дървото. Клоните на дървото по принцип отскачат навътре към дънера на дървото. В допълнение към потребителя, всеки наблюдател, сграда или обект под клон е в риск да бъде ударен от клона.

Безопасност на другите

- Този инструмент не е предназначен за употреба от хора (включително деца) с намалени физически, сензорни или умствени възможности, или с липса на знания, освен ако не са под наблюдение или не са били инструктирани относно употребата на устройството от човек, отговорен за тяхната безопасност.
- Децата трябва да се наблюдават постоянно, за да не си играят с уреда.

Предупредителни знаци

На уреда се намират следните предупредителни знаци:



Предупреждение! За да се намали риска от нараняване, потребителят трябва да прочете инструкциите в ръководството.



Не използвайте инструмента в мокри условия или изложен на дъжд.



Винаги носете защита за главата и очите.



Носете неплъзгащи се обувки.



Пазете се от падащи предмети. Пазете всички хора настрана.



Опасност от токов удар. Стойте на поне 10 м разстояние от въздушни жици и кабели.



За да осигурите безопасна работа, проверявайте обтягането на веригата, както е описано в това ръководство, на всеки 10 минути при употреба и после затягати до клирънс от 3 мм. Смазвайте веригата след 10 минутна употреба.



Посока на въртене на веригата.



Предупреждение! Не докосвайте верига в чип точка на изтласкване.

Допълнителни инструкции за безопасност за батерии и зарядни устройства

Батерии

- В никакъв случай не се опитвайте да ги отваряте.
- Не излагайте батерията на вода.
- Не излагайте батерията на нагорещяване.
- Не съхранявайте на места, където температурите могат да надвишат 40 °C.

- Зареждайте само при температура на околната среда между 10 °C и 40 °C.
- Зареждайте само, като използвате предоставеното в уреда/инструмента зарядно устройство. Използването на погрешното зарядно устройство може да доведе до токов удар или пренагряване на батерията.
- Когато изхвърляте батерии, следвайте инструкциите от раздела „Защита на околната среда“.
- Не повреждайте/не деформирайте батерията с пробиване или удар, понеже това може да доведе до риск от нараняване или пожар.
- Не зареждайте повредени батерии.
- При екстремни условия може да се появя изтичане от батериите. Когато забележите течност по батериите, внимателно изтрийте течността с помощта на кърпа. Избягвайте контакт с кожата.
- В случай на контакт с кожата или очите, следвайте инструкциите по-долу.

Предупреждение! Течността от батерията може да причини нараняване или повреда на имущество. В случай на контакт с кожата, веднага изплакнете с вода. Ако има зачервяване, болка или се появя дразнене, потърсете лекарска помощ. В случай на контакт с очите, изплакнете внимателно с чиста вода и потърсете лекарска помощ.

Зарядни устройства

Вашето зарядно устройство е направено за специфичен волтаж. Винаги проверявайте дали захранващото напрежение отговаря на напрежението на табелката.

Предупреждение! Никога не се опитвайте за подмяната зарядното устройство с обикновен захранващ кабел.

- Използвайте само вашето зарядно устройство от Black & Decker за зареждане на батерията в уреда/инструмента, с който е предоставена. Други батерии могат да избухнат, причинявайки наранявания и повреди.
- Никога не се опитвайте да зареждате незареждащи се батерии.
- Ако захранващият кабел е повреден, трябва да се смени от производителя или от оторизиран сервизен център на Black & Decker, за да се предотврати злополука.
- Не излагайте зарядното устройство на вода.
- Не отваряйте зарядното устройство.
- Не си правете експерименти със зарядното устройство.
- При зареждане, уреда/инструмента/батерията трябва да са поставени на проветриво място.

Етикети по зарядното устройство

На зарядното устройство се намират следните знаци:



Зарядното устройство е само за употреба на закрито.



Прочетете инструкциите преди употреба.



Зарядното устройство се изключва автоматично, ако температурата на околната среда стане твърде висока. Веднага след спадане на температурата на околната среда зарядното устройство ще започне да работи.



Зареждайте само при температура на околната среда между 10 °C и 40 °C.

Електрическа безопасност



Вашето зарядно устройство е двойно изоллирано; затова не се изисква заземяване. Винаги проверявайте дали захранващото напрежение отговаря на напрежението на табелката. Никога не се опитвайте за подмяната зарядното устройство с обикновен захранващ кабел.

Преглед

1. Превключвател on/off (вкл./изкл.)
2. Заклучващ бутон
3. Основна дръжка
4. Глава на трион
5. Покритие на зъбно колело
6. Водеща шина
7. Верига
8. Обвивка на веригата
9. Бутилка със смазочна течност
10. Удължителна тръба
11. Батерия

Фиг. А

12. Зарядно устройство

Монтаж

Предупреждение! Свалете батерията от инструмента преди сглобяване.

Поставяне и сваляне на батерията (фиг. В)

- За да сложите батерията (11), подравнете спрямо приемната кутия на инструмента. Плъзнете батерията в приемната кутия и я бутнете, докато не щракне на място.
- За да свалите батерията, натиснете бутона за освобождаване (13), докато в същото време издърпвате батерията навън от кутията.

Предупреждение! За да се предотврати случайно задействане, уверете се, че батерията е извадена и че обвивката на острието е поставена на остриетата, преди да изпълните следните операции. Неспазването на това може да доведе до тежки телесни повреди.

Монтаж на главата на триона (фиг. С)

Главата на триона може да се монтира директно на ръка, за да се достигне стандартно достигане.

- Изравнете набраздяването от външната страна на съединителния край на дръжката (3) с езика от вътрешната страна на съединителния край на главата на тримера (4). Натиснете главата на триона (4) към ръкохватката (3).
- Плъзнете лагера (14) надолу и го завъртете по посока на часовната стрелка до пълно затягане.

Предупреждение! Преглеждайте периодично свързванията, за да се уверите, че са здраво затегнати.

Удължаване на главата на триона (фиг. D)

Максималното достигане може да се постигне чрез монтаж на удължителната тръба (10) между главата на триона (4) и дръжката (3).

- Изравнете набраздяването от външната страна на съединителния край на дръжката (3) с езика от вътрешната страна на съединителния край на удължителната тръба (10).
- Натиснете главата на триона (10) към ръкохватката (3).
- Плъзнете лагера (15) надолу и го завъртете по посока на часовната стрелка до пълно затягане.
- Изравнете набраздяването от външната страна на съединителния край на дръжката (10) с езика от вътрешната страна на съединителния край на главата на триона (4).
- Натиснете главата на триона (4) към ръкохватката (10).
- Плъзнете лагера (14) надолу и го завъртете по посока на часовната стрелка до пълно затягане.

Предупреждение! Преглеждайте периодично свързванията, за да се уверите, че са здраво затегнати.

Сваляне на главата на триона (фиг. С и D)

Ако удължителната тръба (10) е монтирана, главата на триона трябва първо да се свали.

- За да свалите главата на триона (4), поставете дръжката (3) на земята, разхлабете лагера (14) и свалете главата на триона.

Употреба

Предупреждение! Оставете инструмента да работи със собствената си скорост. Не претоварвайте.

Зареждане на батерията (Фиг. А)

Батерията трябва да се зареди преди първата употреба и всеки път, когато не може да произведе достатъчно мощност при извършване на работа, която е била лесно изпълнима преди това. Когато зареждате батерията за първи път или след продължително съхраняване на инструмента, тя ще поеме само 80% зареждане.

След няколко цикъла на зареждане и разреждане, батерията ще придобие пълен капацитет. Батерия-

та може да се загрее по време на зареждането; това е нормално и не представлява проблем.

Предупреждение! Не зареждайте батерията при температура на околната среда по-ниска от 10 °C или над 40 °C. Препоръчителна температура на зареждане: приблизително 24 °C.

- За да заредите батерията (11), свалете я от инструмента и я вкарайте в зарядното устройство (12). Батерията ще пасне само в зарядното устройство по един начин. Не насилвайте. Уверете се, че батерията е напълно поставена в зарядното устройство.
- Включете зарядното устройство в електрическата мрежа.

8 часово зарядно устройство

Батерията ще е напълно заредена след около 8 часа. Може да се извади по всяко време или да се остави в зарядното устройство за неограничен период от време.

Включване и изключване (фиг. Е)

За вашата безопасност, този инструмент е снабден с двойна система за включване. Тази система предотвратява внезапното стартиране на инструмента.

Включване

- Натиснете заключващ бутон (2) назад, като използвате палеца си и в същото време извийте пусковия превключвател (1).
- Освободете заключващия бутон (2).

Изключване

- Освободете превключвателя за вкл./изкл. (1).

Предупреждение! Никога не се опитвайте да застопорите някой от ключовете на позиция.

Кастрене (фиг. F)

- Уверете се, че инструмента работи на пълни обороти преди да започнете рязането.
- Дръжте здраво инструмента на място, за да избегнете възможно отскачане или странични движения на инструмента.
- Водете инструмента през клона, като използвате лек натиск. Когато режете тежки клони, където частично срязване може да разцепи и увреди дървото, направете както следва:
 - Направете първото срязване на 15 см от дънера на дървото от долната му страна. Използвайте върха на водача (7) за да направите първия разрез.
 - Срежете една трета през диаметъра на дънера. После режете от върха.

Почистване, поддръжка и съхранение

Вашият инструмент на Black & Decker е създаден за продължителна и дългосрочна работа с минимална поддръжка. Продължителната и задоволителна

работа зависи от правилната грижа за инструмента и от редовното почистване.

Предупреждение! Преди извършването на каквато и да е поддръжка на жичен или безжичен електрически инструмент:

- Изключете уреда/инструмента от захранващата мрежа
- Или изключете и свалете батерията от уреда/инструмента, ако уреда/инструмента има отделен пакет с батерии
- Или източете батериите докрай, ако са интегрални и след това изключете.
- Изключете зарядното устройство от електрическата мрежа преди да го почистите. Вашето зарядно не изисква никаква поддръжка, освен редовно почистване.

Редовно почиствайте вентилационните отвори във вашия инструмент, като използвате мека четка или суха кърпа.

Редовно почиствайте корпуса на двигателя с помощта на чиста мокра кърпа. Не използвайте абразивен препарат или такъв на разтворителна основа. Редовно отваряйте патронника и го потупвайте, за да премахнете прахта отвътре (когато е монтиран).

След употреба и преди съхранение

- Редовно почиствайте вентилационните отвори с чиста, суха бояджийска четка.
- За да почистите инструмента, използвайте само мек сапун и влажна кърпа. Никога не допускайте навлизането на течност в инструмента, както и не потапяйте никоя част на инструмента в течност.
- Почистете отпадъците, като използвате твърда четка.
- Смажете веригата с масло.

Поставяне и сваляне на веригата на триона (фиг. G и H)

Предупреждение! Винаги носете защитни ръкавици, когато поставяте или свалите веригата на триона. Веригата на триона е остра и може да ви пореже, когато не е в движение.

- Поставете инструмента на твърда и стабилна повърхност.
- Разхлабете болтовете (16), като използвате предоставения гаечен ключ. Свалете болтовете.
- Свалете покривката на зъбците (5) и скобата на лентата (17).
- Завъртете болта (18) в посока обратна на часовниковата стрелка, за да позволите на водача (6) да се разхлаби и да намали обтягането на веригата на триона (7).
- Свалете старата верига от зъбните колела (19) и водача (6).
- Поставете новата верига в набраздяването на водача и около зъбните колела. Уверете се, че зъбците са насочени в правилната посока,

- като, като съвпаднете стрелката на веригата на триона със стрелката на корпуса.
- Уверете се, че отвора (20) във водача е над фиксиращите щифтове (21) и че дупката (22) под отвора се намира над регулиращият щифт (23).
 - Поставете отново покритието на зъбците (5), скобата на водача (17) и болтовете (16).
 - Затегнете болтовете (16), като използвате предоставения гаечен ключ.
 - Регулирайте обтега на веригата, както е описано по-долу.

За да осигурите продължителна безопасна работа, веригата и водача трябва да се сменят само с оригинални части на Black & Decker. Номера за поръчка на резервна верига е A6158, а номера за поръчка на резервен водач е 623381-00.

Проверка и регулиране на обтегнатостта на веригата (фиг. G)

- Проверете обтягането на веригата. Обтягането е правилно, когато веригата (7) се връща обратно след като е била издърпана на 3 мм от водача на веригата с лека сила на средния пръст и палеца. Не трябва да има 'провисване' между водача (6) и веригата (7) от долната страна.

За регулиране на обтягането:

- Разхлабете болтовете (16).
- Завъртете болтовете (18) по посока на часовниковата стрелка.

Предупреждение! Не преобтягайте веригата, понеже това може да доведе до силно износване и ще намали живота на водача и веригата.

- След като сте коригирали обтягането на веригата, затегнете винтовете (18).

Предупреждение! Когато веригата е нова, често проверявайте обтягането през първите два часа на използване, понеже новите вериги леко се разпъват.

Смазване на веригата

Веригата трябва да се смазва преди всяка употреба и след почистване, като използвате само правилната степен на маслото (кат. № A6027).

- Смажете цялата верига (7) равномерно, като използвате апликатора (9).

Съхранение

Кагато инструмента няма да се използва в срок от няколко месеца, най-добре е да оставите батерията свързана със зарядното устройство.

В противен случай продължете както следва:

- Заредете напълно батерията.
- Свалете батерията от инструмента.
- Съхранете инструмента и батерията на сигурно и чисто място.

- Температурата на съхранение трябва винаги да бъде в диапазона от +10 °C до +40 °C. Поставете батерията върху равна повърхност.
- Преди да използвате инструмента след продължително съхранение, отново заредете батерията докрай.

Защита на околната среда



Разделно събиране. Продуктът не трябва да се изхвърля с обикновените битови отпадъци.

Ако някога решите, че вашият Black & Decker продукт има нужда от замяна, или ако вече не ви е необходим, не го изхвърляйте с битовите отпадъци. Занесете този продукт в съответния пункт.



Разделното събиране на използваните продукти и опаковки позволява рециклирането на материалите и нановото им използване. Повторното използване на рециклираните материали помага за запазване на околната среда от замърсяване и намалява необходимостта от сурови суровини.

Местните разпоредби може да предоставят отделно събиране на електрически продукти от вашия дом, в пунктове за събиране или до търговския обект, където е закупен новия продукт.

Black & Decker предоставя възможност за събиране и рециклиране на продуктите на Black & Decker, след като вече не могат да бъдат в експлоатация. За да се възползвате от тази услуга, моля, върнете вашия продукт на всеки авторизиран агент за сервиз, който ще го приеме от наше име.

Можете да проверите местонахождението на вашият най-близък авторизиран сервиз, като се свържете с местния офис на Black & Decker на адреса, посочен в това ръководство. Отделно от това, на нашия уеб сайт можете да намерите пълен списък на агентите на Black & Decker, както и информация за нашата следпродажбена поддръжка: www.2helpU.com

Батерии



В края на техния живот, изхвърлете батериите с грижа за околната среда:

- Внимавайте да не направите късо съединение с изводите на батериите.
- Не изгаряйте батериите, понеже това може да доведе до наранявания или експлозия.
- Изчакайте батерията да се изпразни напълно, след това я свалете от инструмента.
- Батериите трябва да се рециклират. Поставете батериите в подходяща опаковка, за да сте сигурни, че клемите няма да предизвикат късо съединение. Занесете ги до който и да

е лицензиран сервизен агент или до местната станция за рециклаж.

Технически данни

| | | GPC1800 (H2) GPC1800P (H2) | |
|----------------------------------|-------|-------------------------------|--|
| Напрежение | Vdc | 18 | |
| Обороти на веригата без товар | м/мин | 114 | |
| Тегло | Кг | 3,5 | |
| Максимална дължина на рязане | см | 17 | |

| Батерия | | A18 | A1718 |
|------------|-----|------|-------|
| Напрежение | Vdc | 18 | 18 |
| Капацитет | Ah | 1,5 | 1,7 |
| Тип | | NiCd | NiCd |

| Зарядно устройство | | 9050084* | |
|-------------------------------------|-----|------------|--|
| Входящо напрежение | Vac | 230 - 240V | |
| Изходно напрежение | Vdc | 21,75 | |
| Ток | mA | 210 | |
| Приблизително време за зареждане | ч | 8 | |

Ниво на звуковата мощност в съответствие с EN ISO 3744: $L_{WA} = 98$ dB(A), колебание (K) 3 dB(A)

Ниво на звуковата мощност в съответствие с EN ISO 11203: $L_{PA} = 78$ dB(A), колебание (K) = 3 dB(A)

Обща сума на вибрациите (сума на векторите в трите посоки), утвърдени според EN 60745:

Рязане на дърво

Стойност на излъчваните

вибрации $a_h = <2,5$ m/s^2

Колебание $K = <1,5$ m/s^2

Декларация за съответствие с изискванията на ЕС

МАШИННА ДИРЕКТИВА



GPC1800, GPC1800P

Black & Decker дакламира, че тези продукти, описани под "технически данни" са в съответствие с: 2006/42/EC EN60745-1.

Тези продукти, също така, са съобразени с Директива 2004/108/EC. За повече информация, моля, свържете с Black & Decker на следния адрес или се обърнете към задната страна на ръководството.

Долуподписаният е отговорен за компилацията на техническия файл и прави тази декларация от името на Black & Decker.

Кевин Хюйт
Вицепрезидент Global
Engineering
Black & Decker Europe,
210 Bath Road, Slough,
Berkshire, SL1 3YD
Великобритания
12/04/2012

Гаранция

Black & Decker е сигурна в качеството на своите продукти и предлага изключителна гаранция. Тази гаранция е само допълнение към вашите законови права, а не ги определя. Гаранцията е валидна на територията на страните членки на ЕС и на европейската свободна търговска зона.

Ако продукта на Black & Decker покаже дефект поради лоши материали, недобра изработка или несъответствие, до 24 от датата на закупуване, Black & Decker гарантират за замяна на дефектните части, поправка на продуктите, които са предмет на износване или замяна на продуктите, за да се гарантира минимално неудобство за клиента:

- Продуктът е използван за работа, професионално или за отдаване под наем;
- Продуктът е бил неправилно употребяван или неподдържан;
- Продуктът е повреден от чужди предмети, вещества или инциденти;
- Направен е опит за поправка от хора, които не са авторизирани агенти или сервизен персонал на Black & Decker.

За да се възползвате от своята гаранция, вие трябва да имате доказателство за покупката, която да представите на търговеца или сервизния агент. Можете да проверите местонахождението на вашият най-близък авторизиран сервиз, като се свържете с местния офис на Black & Decker на адреса, посочен в това ръководство. Отделно от това, на нашия уеб сайт можете да намерите пълен списък на агентите на Black & Decker, както и информация за нашата следпродажбена поддръжка: www.2helpU.com.

Моля, посетете нашият уебсайт www.blackanddecker.co.uk, за да регистрирате новият си продукт на Black & Decker и да получавате новини за нови продукти и специални оферти. Допълнителна информация за марката Black & Decker и за нашата гама от продукти е на разположение на: www.blackanddecker.co.uk.

ЕУРОТУЛС ЕООД – официален и единствен представител на Black&Decker и Dewalt за България
Сервиз: София 1797, жк. Дървеница, бул. Андрей Ляпчев №14,
тел. 02/421 9721,02/421 97 22, факс 02/4219723, eurotools@eurotools-bg.com, www.eurotools.bg



ГАРАНЦИОННА КАРТА

№

Марка на машината: **BLACK&DECKER** Модел.....
Тип машина: *хоби машина (предназначена само за любителски цели)*
Фактура №
Купувач:
Адрес:
Дата..... Подпис и печат.....

**Стоката е предадена в пълна окомплектовка.
Преди употреба прочетете упътването за експлоатация!**

Гаранционни условия:

- 1) Гаранцията е валидна 2 години от датата на закупуване на машината
- 2) Задължителни документи за валидна гаранция:
 - наличие на правилно попълнена, оригинална гаранционна карта със свеж печат
 - наличие на фактура/касова бележка, удостоверяваща покупката

Чл.120 Независимо от търговската гаранция продавачът отговаря за липсата на съответствие на потребителската стока с договора за продажба съгласно ЗЗП.

ОПИСАНИЕ НА ГАРАНЦИОННИТЕ РЕМОНТИ

| № | Дата на приемане | Описание на ремонта и сменените части | Дата на предаване | Подпис и печат |
|---|------------------|---------------------------------------|-------------------|----------------|
| 1 | | | | |
| 2 | | | | |
| 3 | | | | |
| 4 | | | | |
| 5 | | | | |
| 6 | | | | |
| 7 | | | | |
| 8 | | | | |

НЕ СЕ ПРИЗНАВА ПРАВОТО НА ГАРАНЦИОНЕН РЕМОТ ПРИ:

- Непредставена гаранционна карта.
- Опит за подправяне на гаранционната карта или непопълнена гаранционна карта.
- Неспазване на указанията за експлоатация, съхранение и транспорт, посочени в инструкцията за експлоатация.
- Повреди, настъпили при транспортиране, механични увреждания на корпуса.
- Липса на табелката на машината.
- Опит за отстраняване на дефекта от неоторизирани лица и сервиси, разглобяване, промени и модифициране на изделието.
- Повреди, настъпили вследствие на природни бедствия, токови удари, попадане на течности в изделието.
- Повреди, причинени от естествено износване на частите, претоварване и употреба не по предназначение, използване на консумативи, които не са препоръчани от производителя.
- Счупен или изкривен шпиндел.
- Корозия, неприсъща на нов инструмент.
- Следи от допир с горещи предмети.
- Външни счупвания и пукнатини по корпуса и прекъсвача.
- Механични повреди на захранващия кабел и щепсела.
- Силно замърсяване на корпуса, включително запушване на вентилационните отвори.
- Бързо износващи се части: четки, кабели, ремъци, лагери, патронник, зъбни барабани, гумени подложки, гумени пръстени, ролки, филтри, вериги, тампони, свещи, масло, държач на ножа, акумулаторни батерии.
- Износен, повреден или изкривен работен инструмент: свредло, циркулярен диск, нож, верига, пирони.
- Физическо износване на колектора на ротора – цялостно вкопан колектор.
- Повреда на ротор и статор причинена от претоварване или нарушена вентилация – изразява се в равномерно оцветяване на колектора.
- Повреда на ротор и статор, изразяваща се в блокиране на ротора в статора вследствие на стопяване на изоляциите или заваряване на четките, причинено от продължително претоварване.
- Повреда възникнала от попадането на чужди тела във вътрешността на машината.
- Поради овлажняване на машината и работа в химически активна среда.
- Замърсяване и залепване на четките, причинено от голямо запрашаване на работната среда.
- Използване на любителска машина за професионални цели.
- Използване на ъглошлайф с демонтиран предпазен щит.
- Пистолет, маркуч и дюза за водоструйки.

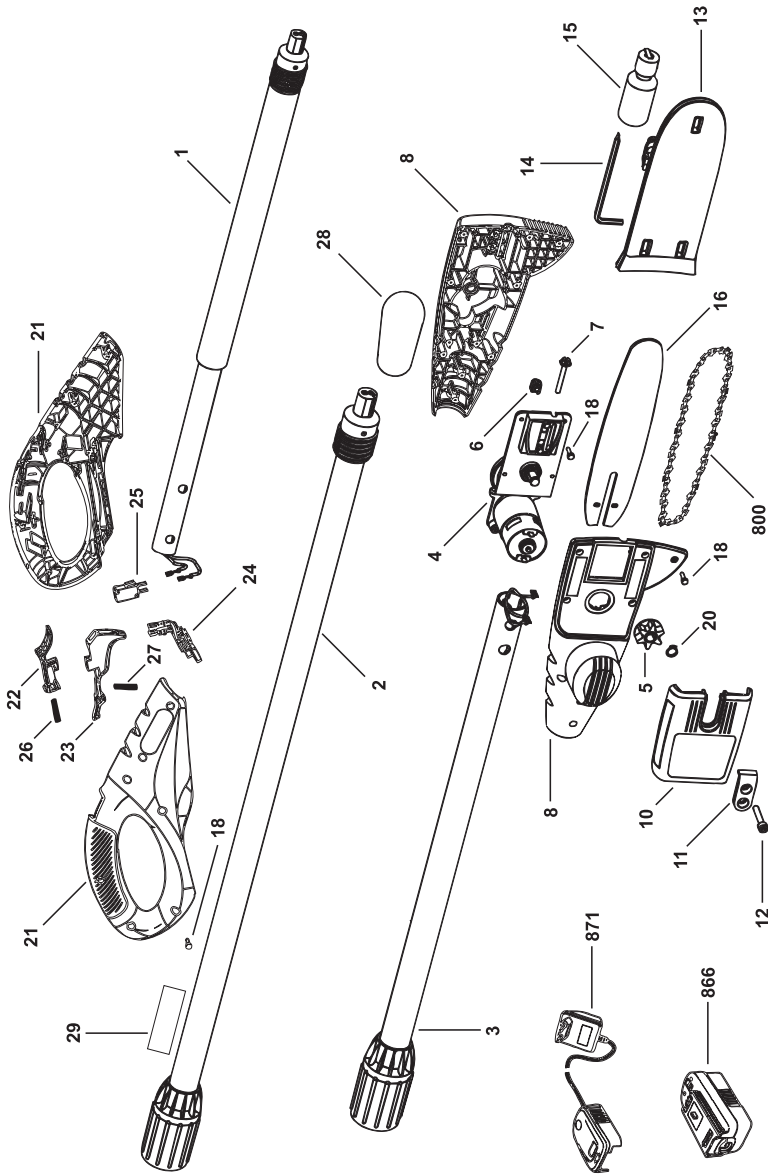
Забележка: Чрез гаранционните услуги гаранционният срок не се удължава, а при подмяна на инструмента не се подновява.

ЗАПОЗНАТ СЪМ С ГАРАНЦИОННИТЕ УСЛОВИЯ:



GPC1800(P) - GPC1800NM

TYP.
H2



www.2helpU.com

18-01-10

E14125



