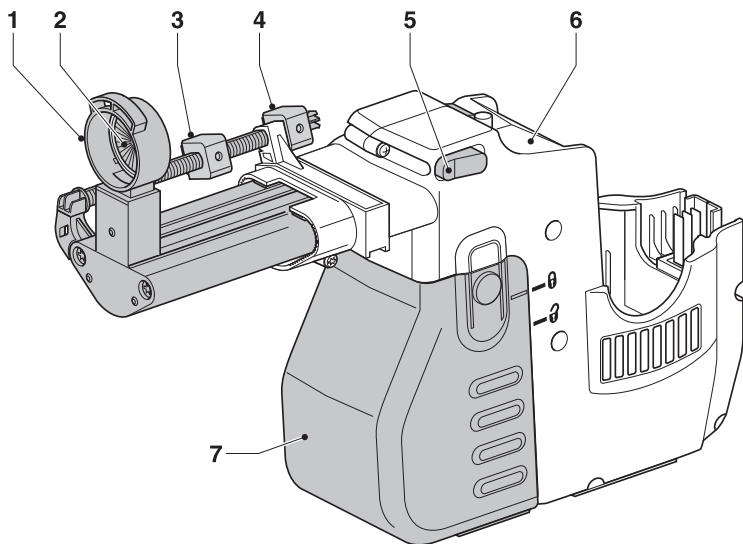

DEWALT®

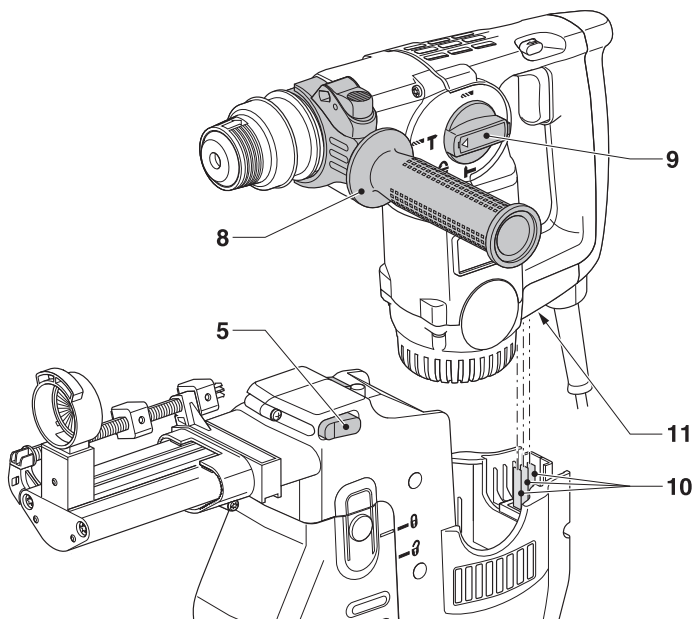
509111-04 CZ

Přeloženo z původního návodu

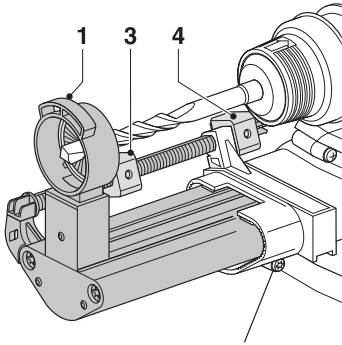
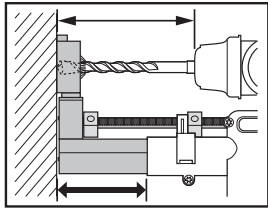
D25300D



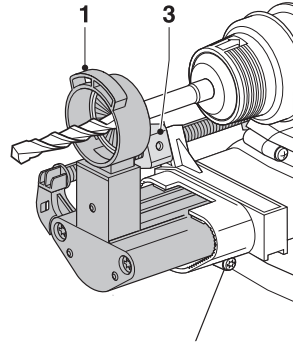
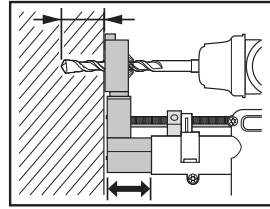
A



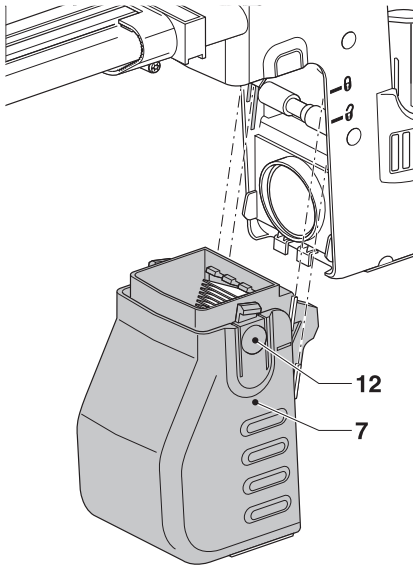
B



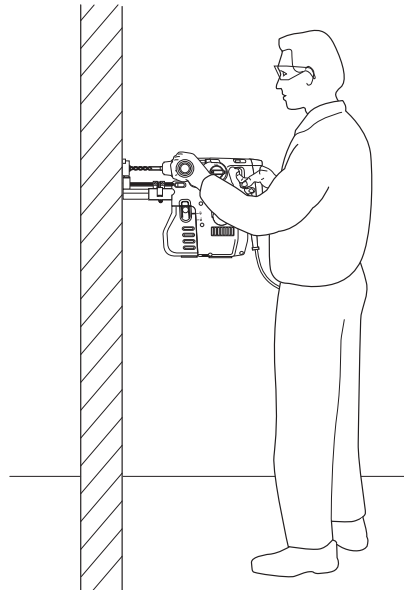
C



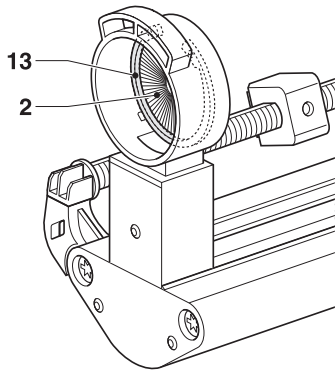
D



E



F



G

Blahopřejeme Vám!

Rozhodli jste se pro nářadí firmy DEWALT. Léta zkušeností, dokonalý vývoj a nepřetržitý inovační proces dělá z firmy DEWALT právem spolehlivého partnera pro všechny uživatele profesionálního nářadí.

Technické údaje

	D25300D
Napětí	(V) 230
Přítlak	(N) 60
Maximální zdvih	(mm) 105
Max. hloubka vrtu	(mm) 102
Max. průměr vrtání	(mm) 16
Savost	(l/min) 500
Vypínací prodleva	(s) 2
Hmotnost	(kg) 1,5

Sběrač nečistot

Počet otvorů	6 x 30 mm	133
	8 x 30 mm	75
	12 x 50 mm	20

Životnost prachového filtru > 100

Pojistky: nářadí 230 V 10 A

V tomto návodu jsou použité následující symboly:



Označuje nebezpečí poranění, ohrožení života nebo možné poškození nářadí následkem nedodržení pokynů uvedených v tomto návodě.



Označuje nebezpečí úrazu elektrickým proudem.



Nebezpečí vzniku požáru.

Obsah balení

Balení obsahuje:

- 1 Odsávací systém
 - 2 Prachové kartáče
 - 1 Instruktažní příručka
 - 1 Schematický náčrtek
- Zkontrolujte, jestli nedošlo v průběhu přepravy k poškození nářadí, dílů nebo příslušenství.

- Ještě před započetením vlastní práce s nářadím si důkladně přečtěte návod k použití.

Popis (obr. A)

Váš odsávací systém D25300D byl zkonstruován k odsávání prachu během práce s vaším výkonným vrtacím kladivem.

Toto příslušenství je vhodné k použití s následujícími modely: D25303, D25304.

- 1 Hlava odsávače nečistot
- 2 Prachový kartáč
- 3 Svorka hloubkové zarážky
- 4 Délková zarážka
- 5 Uvolňovací tlačítko
- 6 Ostatní část nářadí
- 7 Sběrač nečistot

Elektrická bezpečnost

Elektrický motor je konstruován pouze pro jednu úroveň elektrického napětí.



Vaše nářadí DEWALT je opatřeno dvojitou izolací v souladu s normou EN 60335.

Montáž a seřízení



Před provedením montáže a seřízením vždy nářadí odpojte od elektrické sítě.

Upevnění odsávače nečistot (obr. B)

- Před upevněním odsávače si nářadí připravte podle následujících bodů:
 - Vyjměte vrták, pokud je vložen
 - Sejměte hloubkovou zarážku z boční rukojeti (8). Boční rukojeť nesundávejte!
 - Přepínač volby režimu (9) nastavte do polohy „vrtání s příklepem“.
- Slícujte okraje nářadí s odsávačem nečistot podle obrázku.
- Odsávací systém zasuňte do nářadí, dejte pozor, aby byly kontakty (10) zasunuty do otvorů (11) umístěných na spodní straně nářadí.
- Přitlačte odsávací systém k nářadí tak, aby plně zapadnul.
- Odsávací systém je možné vysunout z nářadí stiskem uvolňovacího tlačítka a jeho vysunutím.



Odsávací systém nepřipojujte, pokud je nářadí v chodu.

Nastavení hloubkového dorazu (obr. C)

- Vložte potřebný vrták.
- Stlačte hloubkovou zarážku (3) a přesuňte ji směrem k hlavě (1). Zarážku uvolněte.
- Stlačte délkovou zarážku (4) a odsuňte ji směrem od hlavy (1). Zarážku uvolněte.
- Nářadí s připojeným odsávačem nečistot držte hlavou (1) opřenou o zeď.
- Přitlačte hlavu ke zdi tak, aby se hrot vrtáku dotknul vrtaného povrchu.
- Stlačte délkovou zarážku (4) a přisuňte ji směrem k hlavě (1) co nejbližší to bude možné. Zarážku uvolněte.
- Smontované nářadí mírně odtáhněte ode zdi a dejte pozor, aby se pružinový mechanismus naráz neuvolnil.

Nastavení hloubky vrtání (obr. D)

- Stlačte hloubkovou zarážku (3) a přesuňte ji na požadovanou hloubku vrtání. Zarážku uvolněte.

Vyjmutí a nasazení sběrače nečistot (obr. E)

Vyjmutí

- Stlačte dvě uvolňovací tlačítka (12) a sběrač nečistot (7) vysuňte ze základního dílu příslušenství.

Nasazení

- Podle obrázku slícujte sběrač nečistot se základním dílem příslušenství.
- Přitlačte sběrač nečistot k základnímu dílu příslušenství tak, aby plně zapadnul.

Návod k použití



Při práci vždy dodržujte bezpečnostní pokyny a platné předpisy.



Seznamte se s návodem k použití přístroje, který bude použit s tímto odsávačem nečistot.

Zapnutí a vypnutí

- Zapněte nářadí, odsávací systém bude automaticky spuštěn.
- Vypněte nářadí, odsávací systém bude automaticky vypnut.

Elektronická prodleva vypnutí

- Po vypnutí nářadí zůstane odsávací systém po několik vteřin v chodu, aby odsál částičky prachu zachycené ve vnitřních částech a tyto shromáždil ve sběrači nečistot.

Vrtání s přiklepem (obr. F)

- Nastavte si délku vrtáku.
- Nastavte si hloubku vrtání.
- Udělejte si značku, kde bude otvor vyvrtán.
- Umístěte hrot vrtáku na značku a spusťte vrtáčku.
- Neustále držte nářadí pevně oběma rukama a zaujměte pevný postoj. Nářadí používejte vždy s řádně namontovanou boční rukojetí.
- Po skončení práce a před vytáhnutím kabelu ze síťové zástrčky nářadí vždy vypněte.

Vyprázdnění sběrače nečistot (obr. E)

Sběrač nečistot (7) by měl být vyprázdněn po každých 10 minutách práce.

- Podle výše uvedeného postupu sejměte sběrač nečistot.
- Nádobu vysypte. Lehce protřepejte nebo mírně s ní klepněte tak, aby se z filtru odstranily nečistoty.
- Podle výše uvedeného postupu sběrač nečistot nasadte zpět.

Údržba

Elektrické nářadí DEWALT bylo vyrobeno tak, aby mělo dlouhou životnost společně s minimálními nároky na údržbu. Předpokladem dlouhodobé bezproblémové funkce nářadí je jeho pravidelné čištění.

- Po každých 100 - 120 cyklech použití vyměňte ve sběrači nečistot filtr.



Používejte výhradně originální náhradní díly firmy DEWALT.

Výměna prachového kartáče (obr. G)

Po 40 provozních hodinách je prachový kartáč opotřeбенý a musí být vyměněn.

- Sejměte kruhovou svorku (13) pomocí dvojice kleští.
- Vyměňte prachový kartáč (2).
- Nasadte kruhovou svorku.



Mazání

Nářadí nepotřebuje žádné další mazání.



Čištění

Dbejte na to, aby větrací otvory byly stále volné

a průchodné a kryt přístroje pravidelně čistěte měkkým hadříkem.

Čistění prachového filtru (obr. E)

V průběhu intenzivního používání se prachový filtr zanáší nečistotami. Pokud je filtr opotřebovaný, musí být vyměněn.

- Pravidelně filtr čistěte pomocí nízkotlakého proudu vzduchu.



Proud vzduchu nemiňte přímo na filtr, jelikož by se tento mohl poškodit.

Ochrana životního prostředí



Třídění odpadu. Tento výrobek nesmí být likvidován spolu s běžným komunálním odpadem.

Až nebudete váš výrobek DEWALT dále potřebovat nebo uplyne doba jeho životnosti, nelikvidujte jej spolu s domovním odpadem. Zařízení zlikvidujte podle platných pokynů o třídění a recyklaci odpadů.



Tříděný odpad umožňuje recyklaci a opětovné využití použitých výrobků a obalových materiálů. Opětovné použití recyklovaných materiálů pomáhá chránit životní prostředí před znečištěním a snižuje spotřebu surovin.

Při zakoupení nových výrobků vám prodejny, místní sběrný odpadů nebo recyklační stanice poskytnou informace o správné likvidaci elektroodpadů z domácnosti.

Společnost DEWALT poskytuje službu sběru a recyklace výrobků DEWALT po skončení jejich technické životnosti. Chcete-li využít této služby, dopravte prosím Vaše nepotřebné výrobky do značkového servisu, kde na vlastní náklady zajistí jejich recyklaci a ekologické zpracování.

Adresu vašeho nejbližšího autorizovaného střediska DEWALT naleznete na zadní straně tohoto návodu. Seznam servisních středisek DEWALT a podrobnosti o poprodejním servisu naleznete také na internetové adrese: www.2helpU.com

ES Prohlášení o shodě



Společnost DEWALT prohlašuje, že tyto výrobky vyhovují následujícím směrnici a normám: 98/37/EEC, 89/336/EEC, 73/23/EEC, EN 60335, EN 55014-1, EN 55014-2, EN 61000-3-2 a EN 61000-3-3.

V případě zájmu o další informace se obraťte na níže uvedenou adresu, nebo na některou z poboček, které jsou uvedené na zadní straně tohoto návodu.

L_{pA} (akustický tlak)	77 dB(A)*
L_{WA} (akustický výkon)	86 dB(A)
Měřená efektivní hodnota zrychlení RMS	< 2,5 m/s ²

Technický a vývojový ředitel
Horst Großmann
DEWALT, Richard-Klinger-Straße 11
D-65510, Idstein, Německo

Všeobecné bezpečnostní pokyny

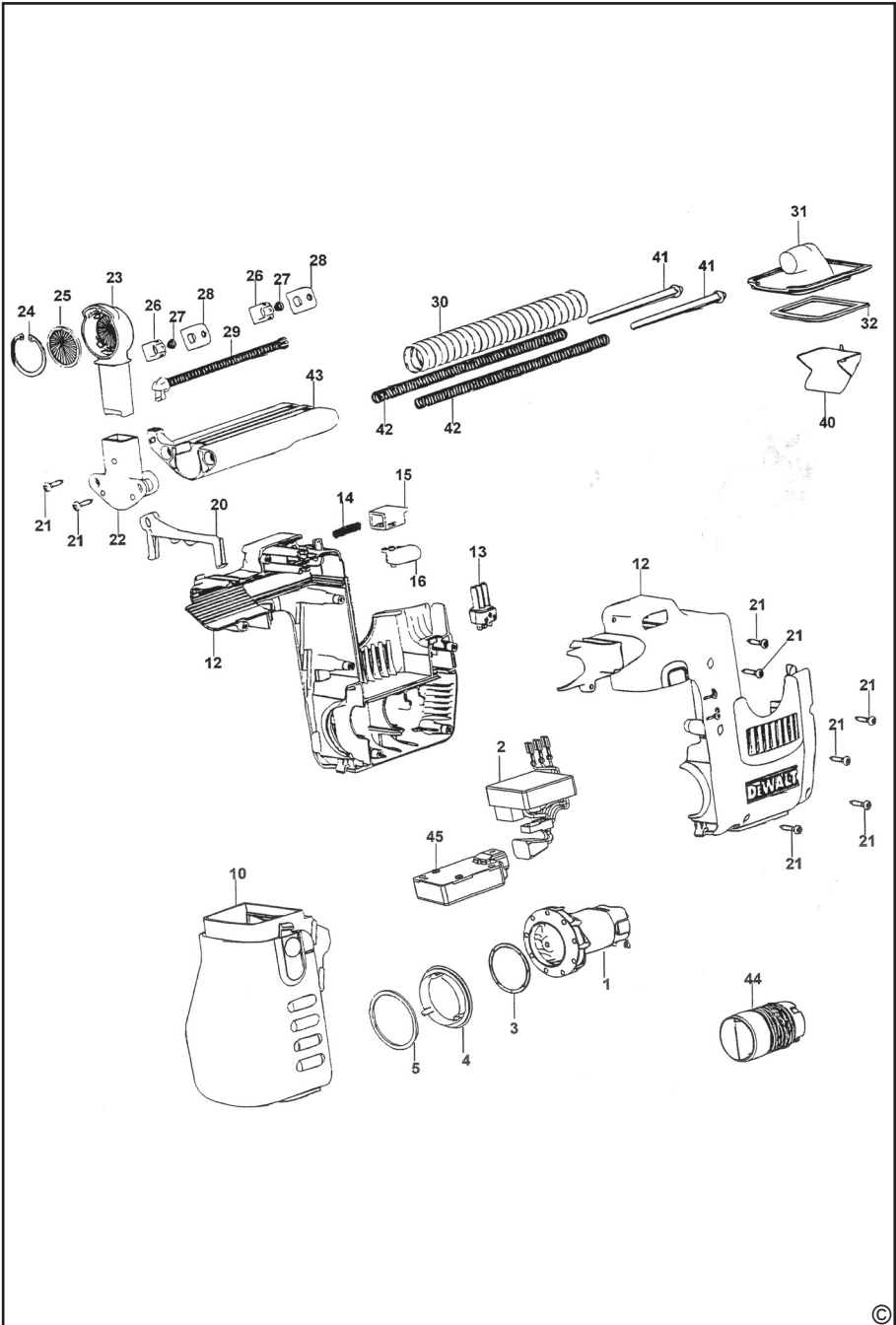
Během používání elektrického nářadí vždy dodržujte platné bezpečnostní předpisy dané země, které snižují riziko vzniku požáru, úrazu elektrickým proudem a riziko poranění osob. Dříve než začnete toto elektrické nářadí používat, přečtěte si důkladně následující bezpečnostní pokyny. Tyto pokyny uschovejte na bezpečném místě!

Všeobecné

- **Udržujte pořádek na pracovišti.** Nepořádek na pracovním stole a přeplněný pracovní prostor může vést ke způsobení úrazu.
- **Udržujte děti mimo dosah.** Nedovolte dětem, ostatním osobám nebo zvířatům, aby se dostaly do blízkosti pracovního prostoru nebo se dotýkaly nářadí a přírodních kabelů.
- **Používejte vhodné nářadí.** Použití tohoto nářadí je popsáno v tomto návodu. Nepřetěžujte malá nářadí nebo přídatná zařízení při práci, která je určena pro výkonnější nářadí. Nářadí bude pracovat lépe a bezpečněji, jestliže bude používáno ve výkonnostním rozsahu, pro který bylo určeno.
Varování! Použití jiného příslušenství nebo přídatného zařízení a provádění jiných pracovních operací než je doporučeno tímto návodem může způsobit poranění obsluhy.

Dodatkové bezpečnostní předpisy k systémům pro odsávání nečistot

- Toto příslušenství je určeno pro použití ve spojení s vrtacím kladivem při vrtání a sekání do betonu a zdiva, přičemž musí být ve vrtáče upnut vrták.
- Nepoužívejte toto příslušenství při vrtání do dřeva, kovu či plastu.
- Nepoužívejte toto příslušenství při vrtání do jádra.
- Nepoužívejte toto příslušenství při sekání.
- Nepoužívejte toto příslušenství ve spojení s jiným nářadím, než je uvedené v této příručce.
- Nepoužívejte toto příslušenství ve vlhkém či mokřém prostředí.



ZÁRUKA

Společnost DEWALT je přesvědčena o kvalitě svých výrobků a nabízí mimořádnou záruku pro profesionální uživatele tohoto nářadí. Tato záruka je nabízena ve prospěch zákazníka a nijak neovlivní jeho zákonná záruční práva. Tato záruka platí ve všech členských státech EU a evropské zóny volného obchodu EFTA.

• 30 DNŮ ZÁRUKA VÝMĚNY •

Nejste-li s výkonem vašeho nářadí DEWALT zcela spokojeni, můžete jej do 30 dnů po zakoupení vrátit. Nářadí musí být v kompletním stavu jako při zakoupení a musí být dodáno na místo, kde bylo zakoupeno, kde bude provedena výměna nebo navrácení peněz. Nářadí musí být v uspokojivém stavu a musí být předložen doklad o jeho zakoupení.

• JEDNOROČNÍ SMLOUVA NA BEZPLATNÝ SERVIS •

Musí-li být během 12 měsíců po zakoupení provedena údržba nebo servis vašeho nářadí DEWALT, máte nárok na jedno bezplatné provedení tohoto úkonu. Tento úkon bude bezplatně proveden v autorizovaném servisu DEWALT. K nářadí musí být předložen doklad o jeho zakoupení. Tato oprava zahrnuje i práci. Tento bezplatný servis se nevztahuje na příslušenství a náhradní díly, pokud nejsou také kryty zárukou.

• JEDNOROČNÍ PLNÁ ZÁRUKA •

Dojde-li během 12 měsíců od zakoupení výrobku DEWALT k poškození tohoto výrobku z důvodu závady materiálu nebo špatného dílenského zpracování, společnost DEWALT zaručuje bezplatnou výměnu všech poškozených částí - nebo dle našeho uvážení - bezplatnou výměnu celého nářadí, za předpokladu, že:

- Závada nevznikla v důsledku neodborného zacházení.
- Výrobek byl vystaven běžnému použití a opotřebování.
- Výrobek nebyl opravován neoprávněnými osobami.
- Byl předložen doklad o zakoupení;
- Byl výrobek vrácen kompletní s původními komponenty.

Požadujete-li reklamaci, kontaktujte prodejce u kterého jste výrobek zakoupili nebo vyhledejte autorizovanou servisní organizaci. Seznam autorizovaných servisů DEWALT a podrobnosti o poprodejním servisu naleznete také na internetové adrese: www.2helpU.com.

STANLEY BLACK & DECKER CZECH REPUBLIC S.R.O.

Tůrkova 5b
149 00 Praha 4
Česká Republika
Tel.: 00420 261 009 772
Fax: 00420 261 009 784
Servis: 00420 244 403 247
www.dewalt.cz
obchod@sbdinc.com

STANLEY BLACK & DECKER SLOVAKIA S.R.O.

Vysoká 2/b
811 06 Bratislava
Tel.: 00420 261 009 772
Fax: 00420 261 009 784
www.dewalt.sk
obchod@sbdinc.com

BAND SERVIS

K Pasekám 4440
760 01 Zlín
Tel.: 00420 577 008 550,1
Fax: 00420 577 008 559
www.bandservis.cz
bandservis@bandservis.cz

BAND SERVIS

Paulínska 22
917 01 Trnava
Tel.: 00421 335 511 063
Fax: 00421 335 512 624
www.bandservis.sk
p.talajka@bandservis.sk

Právo na případné změny vyhrazeno.

06/2014

**TYP VÝROBKU:**

CZ	Výrobní kód	Datum prodeje	Razítko prodejny
SK	Výrobný kód	Dátum predaja	Podpis Pečiatka predajne Podpis

CZ Dokumentace záruční opravy			SK Dokumentácia záručnej opravy			
CZ	Číslo	Datum příjmu	Datum zakázky	Číslo zakázky	Závada	Razítko
SK	Číslo dodávky	Dátum príjmu	Dátum opravy	Číslo objednávky	Porucha	Podpis Pečiatka Podpis

CZ
Adresy servisu
Band servis
Klásterského 2
CZ-140 00 Praha 4
Tel.: 00420 244 403 247
Fax: 00420 241 770 167

CZ
Band servis
K Pasekám 4440
CZ-760 01 Zlín
Tel.: 00420 577 008 550,1
Fax: 00420 577 008 559
<http://www.bandservis.cz>

SK
Adresa servisu
Band servis
Paulínska ul. 22
SK-917 01 Trnava
Tel.: 00421 335 511 063
Fax: 00421 335 512 624