

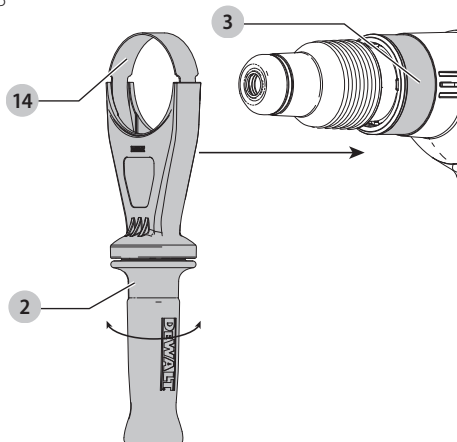
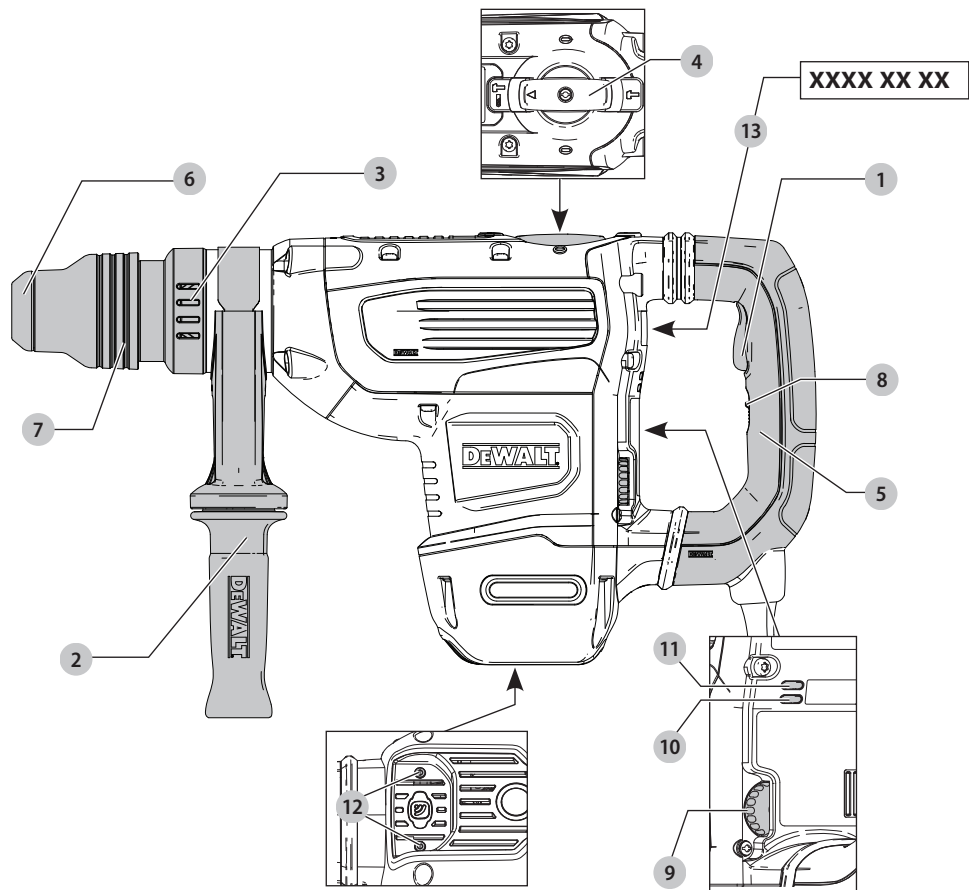
DEWALT®

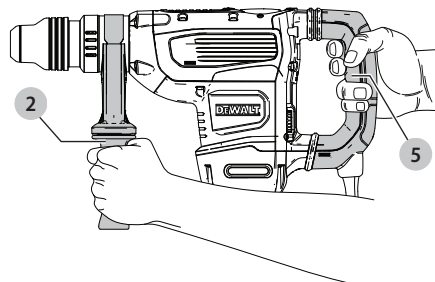
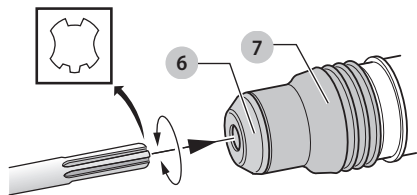
370122 - 21 BLT

D25733

D25773

Eesti keel	(Originaaljuhend)	5
Lietuvių	(Originalių instrukcijų vertimas)	12
Latviešu	(Tulkojums no rokasgrāmatas oriģinālvalodas)	19
Русский язык	(Перевод с оригинала инструкции)	26





PROFESSIONAALNE PUURVASAR

D25733, D25773

Õnnitlused!

Olete valinud DeWALTi tööriista. Aastatepikkused kogemused, põhjalik tootearendus ja innovatsioon teevad DeWALTist ühe usaldusväärsema partneri professionaalsetele elektritööriistade kasutajatele.

Tehnilised andmed

		D25733	D25773
Pinge	V_{AC}	230	230
(ainult Ühendkuningriik ja Lirimaa)	V_{AC}	230/115	230/115
Tüüp		1	1
Tühikäigukiirus	p/min	177–355	145–290
Löökide arv minutis (tühikäigul)	lööki/ min	1350–2705	1105–2210
Tarbitav võimsus	W	1600	1700
Üksik loogienergia (EPTA 05/2009)	J	13,3	19,4
Terased/puidu puurimise maksimaalne mõõt	mm	48/80	52/80
Tavalised otsikud	mm	25–45	28–48
Südamikpuurid	mm	40–150	40–125
Padrun		SDS MAX	SDS MAX
Kaal	kg	9,2	10,5

Müra- ja vibratsiooniväärtused (kolme telje vektorsumma) vastavalt standardile EN60745-2-6:

L_{PA} (helirõhu tase)	dB(A)	98	100
L_{WA} (helivõimsuse tase)	dB(A)	109	111
K (antud helitaseme määramatus)	dB(A)	3	3

Puurimine			
Vibratsioonitugevus $a_{h, HD} =$	m/s^2	9,6*	14,2*
Määramatus K =	m/s^2	1,5	1,5
Peitlitööd			
Vibratsioonitugevus $a_{h, Cheq} =$	m/s^2	9,0*	11,7*
Määramatus K =	m/s^2	1,5	1,5

* Mõõdetud külkäepideme juures. Külkäepideme vibratsioon on suurem kui pöhi käepideme vibratsioon.

Teabelehel esitatud vibratsioonitase on mõõdetud vastavalt standardis EN60745 toodud standardtestile ja seda võib kasutada tööriistade võrdlemiseks. Seda võib kasutada mõju esmasel hindamisel.

! **HOIATUS!** Avaldatud vibratsioonitugevus puudutab tööriista põhirkendusi. Kui aga tööriista kasutatakse muul viisil, erinevate lisatarvikutega või kui seda on halvasti hooldatud, võib vibratsioonitugevus erineda. Sellisel juhul võib vibratsiooni mõju kogu tööaja kestel olla märkimisväärselt tugevam.

Vibratsiooni mõju hindamisel tuleb arvesse võtta ka seda aega, mil tööriist on välja lülitatud või töötab tühikäigul. See võib märkimisväärselt vähendada vibratsiooni kogu tööaja kestel.

Määrake kindlaks täiendavad ohutusmeetmed kasutaja kaitsmiseks vibratsiooni mõjude eest: tööriistade ja tarvikute hooldamine, käte hoidmine soojas ja tööprotsesside korraldus.

EÜ vastavusdeklaratsioon

Masinadirektiiv



Professionaalne puurvasar D25733, D25773

DeWALT kinnitab, et jaotises „Tehnilised andmed“ kirjeldatud seadmed vastavad järgmistele nõuetele: 2006/42/EÜ, EN60745-1:2009 +A11:2010, EN60745-2-6:2010.

Need seadmed vastavad ka direktiividele 2014/30/EL ja 2011/65/EL. Lisateabe saamiseks kontakteeruge DeWALTiga alltoodud aadressil või vaadake kasutusjuhendi tagaküljel olevat infot.

Allkirjutanu vastutab tehnilise toimiku koostamise eest ja on vormistanud deklaratsiooni DeWALTi nimel.

Markus Rompel
Tehnoloogiajuht
DeWALT, Richard-Klinger-Straße 11,
D-65510, Idstein, Saksamaa
02.11.2017



HOIATUS! Vigastusohu vähendamiseks lugege kasutusjuhendit.

Definitsioonid. Ohutusjuhised

Allpool toodud määratlused kirjeldavad iga märksõna olulisuse astet. Palun lugege juhendit ja pöörake tähelepanu nendele sümbolitele.



OHT! Tähistab tõenäolist ohuolukorda, mis juhul, kui seda ei väldita, **lõppeb surma või raske kehavigastusega.**



HOIATUS! Tähistab võimalikku ohuolukorda, mis juhul, kui seda ei väldita, **võib lõppeda surma või raske kehavigastusega.**



ETTEVAATUST! Tähistab võimalikku ohuolukorda, mis juhul, kui seda ei väldita, **võib lõppeda kerge või keskmise raskusastmega kehavigastusega.**

NB! Osutab kasutusviisile, mis **ei seostu kehavigastusega**, kuid mis juhul, kui seda ei väldita, **võib põhjustada varalist kahju.**



Tähistab elektrilöögiohtu.



Tähistab tuleohtu.

Elektritööriistadega seotud üldised hoiatused



HOIATUS! Lugege kõiki selle elektritööriistaga kaasas olevaid hoiatusi, juhiseid, jooniseid ja spetsifikatsioone. Kõigi juhiste täpne järgimine aitab vältida elektrilöögi, tulekahju ja/või raske kehavigastuse ohtu.

HOIDKE KÕIK HOIATUSED JA JUHISED TULEVIKU TARVIS ALLES

Hoiatuses kasutatud mõiste „elektritööriist“ viitab võrgutoitel töötavatele (juhtmega) ja akutoitel töötavatele (juhtmata) elektritööriistadele.

1) Tööpiirkonna ohutus

- Tööpiirkond peab olema puhas ja hästi valgustatud.** Korralageduse ja puuduliku valgustuse korral võivad kergesti juhtuda õnnetused.
- Ärge kasutage elektritööriistu plahvatusohtlikus keskkonnas, näiteks tuleohtlike vedelike, gaaside või tolmu läheduses.** Elektritööriistad tekitavad sädemeid, mis võivad tolmu või auru süüdata.
- Hoidke lapsed ja kõrvalised isikud elektritööriista kasutamise ajal eemal.** Tähelepanu hajumisel võite kaotada tööriista üle kontrolli.

2) Elektriohutus

- Elektritööriista pistikud peavad sobima pistikupesaga. Ärge muutke pistikut mis tahes moel. Ärge kasutage maandatud elektritööriistade puhul adapterpistikut.** Muutmata pistikud ja sobivad pistikupesad vähendavad elektrilöögi ohtu.
- Vältige kokkupuudet maandatud pindadega, nagu torud, radiaatorid, pliidid ja külmikud.** Elektrilöögi saamise oht suureneb, kui teie keha on maandatud.
- Vältige elektritööriistade sattumist vihma või niiskuse kätte.** Elektritööriista sattunud vesi suurendab elektrilöögi ohtu.
- Kasutage toitejuhet õigesti. Ärge kunagi kasutage elektritööriista juhet selle kandmiseks, tõmbamiseks ega pistiku eemaldamiseks vooluvõrgust. Kaitske juhet kuumuse, õli, teravate servade ja liikuvate osade eest.** Kahjustatud või sassis juhtmed suurendavad elektrilöögi ohtu.
- Kui töötate elektritööriistaga õues, kasutage välitingimustesse sobivat pikendusjuhet.** Välitingimustesse sobiva pikendusjuhtme kasutamine vähendab elektrilöögi ohtu.
- Kui elektritööriistaga töötamine niiskes keskkonnas on vältimatu, kasutage rikkevoolukaitsmega kaitstud voolutoideid.** Rikkevoolukaitsme kasutamine vähendab elektrilöögi ohtu.

3) Isiklik ohutus

- Olge tähelepanelik, jälgige pidevalt, mida teete, ning kasutage elektritööriista mõistlikult. Ärge kasutage elektritööriista väsinuna ega alkoholi, narkootikumide või arstimite mõju all olles.** Kui elektritööriistaga töötamise ajal tähelepanu kas või hetkeks hajub, võite saada raskeid kehavigastusi.
- Kasutage isikukaitsevahendeid. Kandke alati kaitseprille.** Isikukaitsevahendid, nagu tolmumask, mittelibisevad jalanõud, kiiver ja kõrvaklapid, vähendavad vastavates tingimustes kasutamisel tervisekahjustusi.
- Vältige tööriista ootamatut käivitumist. Veenduge enne tööriista ühendamist vooluvõrku ja/või aku paigaldamist, et lüliti on väljalülitatud asendis.** Kandes tööriista, sõrm lülilil, või ühendades toiteallikaga tööriista, mille lüliti on tööasendis, võib juhtuda õnnetus.
- Enne elektritööriista sisselülitamist eemaldage kõik reguleerimis- ja mutrivõtmed.** Tööriista pöörleva osa külge jäetud reguleerimis- või mutrivõti võib tekitada kehavigastusi.
- Ärge küünitage. Seiske alati kindlalt jalgel ja hoidke tasakaalu.** Siis on võimalik ettearvamatus olukordades tööriista paremini valitseda.
- Kandke nõuetekohast riietust. Ärge kandke lehvivaid rõivaid ega ehteid. Hoidke juuksed, riided ja kindad liikuvatest osadest eemal.** Lehvivad riided, ehted ja pikad juuksed võivad jääda liikuvate osade vahele.
- Kui seadmetega on kaasas tolmueemaldusliidesed ja kogumisseadmed, siis veenduge, et need on ühendatud ja õigesti kasutatavad.** Tolmukogumisseadme kasutamine võib vähendada tolmuga seotud ohte.

4) Elektritööriistade kasutamine ja hooldamine

- Ärge koormake elektritööriista üle. Kasutage konkreetseks otstarbeks sobivat elektritööriista.** Elektritööriist töötab paremini ja ohutumalt võimsusel, mis on tööks ette nähtud.
- Ärge kasutage elektritööriista, kui seda ei saa lülitist sisse ja välja lülitada.** Elektritööriist, mida ei saa juhtida lülitist, on ohtlik ja vajab remonti.
- Enne reguleerimist, tarvikute vahetamist ja tööriista hoieülevaetamist eemaldage tööriist vooluvõrgust ja/või eemaldage aku.** Nende ettevaatusabinõude rakendamine vähendab elektritööriista ootamatu käivitumise ohtu.
- Hoidke kasutusel mitteolevaid elektritööriistu lastele kättesaamatus kohas. Ärge lubage tööriista kasutada inimestel, kes tööriista ei tunne või pole lugenud seda kasutusjuhendit.** Oskamatutes kätes on elektritööriistad ohtlikud.
- Hooldage elektritööriistu. Veenduge, et liikuvad osad on õiges asendis ega ole kinni kiilunud,**

detailid on terved ja puuduvad muud tingimused, mis võivad mõjutada tööriista tööd. Kahjustuste korral laske tööriista enne edasist kasutamist remontida. Paljude õnnetuste põhjuseks on halvasti hooldatud elektriseadmed.

- f) **Hoidke lõiketarvikud terava ja puhtana.** Õigesti hooldatud, teravate lõikeservadega lõiketarvikud kiiluvad väiksema töönaosusega kinni ja neid on lihtsam juhtida.
- g) **Kasutage elektritööriista, lisaseadmeid, lõiketerasid jms vastavalt käesolevatele juhistele, võttes arvesse töötingimusi ja teostatavat tööd.** Tööriista kasutamine mittesihtotstarbelselt võib põhjustada ohtliku olukorra.

5) Teenindus

- a) **Laske tööriista korrapäraselt hooldada kvalifitseeritud hooldustehnikul, kes kasutab ainult originaalvaruosi.** Nii tagate elektriseadme ohutuse.

Täiendavad ohutusnõuded puurvasarate kasutamisel

- **Kandke kõrvaklappe.** Laigne müra võib kahjustada kõrvakuulmist.
- **Kasutage tööriistaga kaasas olevaid lisakäepidemeid.** Kontrolli kadumine võib põhjustada kehavigastusi.
- **Hoidke elektritööriista töötamise ajal isoleeritud käepidemetest kohtades, kus lõikesead võib puutuda kokku varjatud juhtmetega.** Voolu all oleva juhtmega kokkupuutumisel satuvad voolu alla ka elektritööriista lahtised metallosad ning võivad anda kasutajale elektrilöögi.
- **Kinnitage detail pitskruidudega või muul sobival viisil stabiilse aluse külge.** Kui hoiate detaili käes või keha vastas, on see ebastabiilne ja võib põhjustada tööriista üle kontrolli kaotamist.
- **Kandke kaitseprille või muud silmade kaitse.** Vasardamisel võib õhku paiskuda laaste. Õhkupaiskuvad osakesed võivad silmi pöördumatult kahjustada. Kandke tolmustel töödel tolmumaski või respiraatorit. Enamiku tööde puhul on vaja kuulmiskaitsevahendeid.
- **Hoidke tööriista alati kindlalt käes.** Ärge üritage tööriista kasutada ühe käega hoides. Soovitatav on alati kasutada külgakäepidet. Seadme käitamine ühe käega põhjustab kontrolli kaotamise tööriista üle. Samuti võib olla ohtlik kokkupuude tugevate materjalide, näiteks sarrustusega. Enne käitamist pingutage külgakäepidet.
- **Ärge kasutage tööriista pikemat aega järjest.** Lööktrelliga töötamisest tingitud vibratsioon võib kahjustada käsi ja käsivarsi. Kasutage vibratsiooni pehmemdamiseks kindaid ja tehke korrapäraselt puhkepause.
- **Ärge parandage otsikuid ise.** Peitlitera parandusega peab tegelema volitatud spetsialist. Valesti parandatud peitliterated võivad põhjustada vigastusi.
- **Tööriista kasutades või otsikuid vahetades kandke kindaid.** Tööriista ligipääsetavad metallosad ja otsikud võivad muutuda töö ajal väga tuliseks. Purunenud materjali väikesed osad võivad paljaid käsi vigastada.

- **Ärge kunagi asetage tööriista maha, kui selle otsik pole täielikult peatunud.** Liikuvad otsikud võivad põhjustada vigastusi.
- **Ärge lööge kinnikiilunud otsikuid vabastamiseks haamriga.** Metall- või muu materjali laastude osad võivad eemalduda ja põhjustada vigastusi.
- **Kergelt kulunud peitleid saab lihvimise teel teritada.**
- **Hoidke toitejuhe pöörlevast otsikust eemal.** Ärge keerake juhet ümber ühegi oma kehaosa. Pöörleva otsiku ümber keritud elektrijuhe võib põhjustada vigastusi või kontrolli kadumist.



HOIATUS! Soovitame kasutada rikkevoolukaitset, mille rakendamisvool on 30 mA või vähem.

Muud ohud

Puurvasarate kasutamisega kaasnevad järgmised ohud.

- Tööriista pöörlevate või tuliste osade vastu puutumisest tulenevad vigastused.

Ka asjakohaste ohutusnõuete järgimisel ja turvaseadeldiste kasutamisel ei saa teatud ohte vältida. Need on järgmised.

- Kuulmiskahjustused.
- Sõrmede muljumise oht lisatarvikute vahetamisel.
- Tolmu sissehingamisest põhjustatud tervisekahjustused.
- Õhkupaiskuvatest osakestest põhjustatud kehavigastuste oht.
- Põletushaavade oht, mida tekitavad kasutamisel kuumenevad tarvikud.
- Pikemaajalisest kasutamisest põhjustatud kehavigastuste oht.

Elektriohutus

Elektrimootor on ette nähtud vaid ühe pinge jaoks. Veenduge alati, et toitepinge vastab andmesildile märgitud väärtusele.



Teie DeWALTI tööriist on vastavalt standardile EN60745 topeltisolatsiooniga. Seetõttu ei ole maandusjuhet vaja.



HOIATUS! 115 V seadet tuleb kasutada läbi tõrkekindla eraldustrafo, mille primaar- ja sekundaarmähise vahel on maandus.

Kui toitejuhe on kahjustatud, tuleb see vahetada spetsiaalselt valmistatud juhtme vastu, mis on saadaval DeWALTI hooldusorganisaatsiooni kaudu.

Toitepistiku vahetamine (ainult Ühendkuningriik ja Iirimaa)

Kui on vaja paigaldada uus toitepistik, toimige järgmiselt.

- Kõrvaldage vana pistik ohutult.
- Ühendage pruuu juhe uue pistiku faasiklemmiga.
- Ühendage sinine juhe neutraalklemmiga.



HOIATUS! Maandusklemmiga ühendusi ei tehta.

Järgige kvaliteetsete pistikutega kaasasolevaid paigaldusjuhiseid. Soovitatav kaitse: 13 A.

Pikendusjuhtme kasutamine

Kui pikendusjuhe on vajalik, kasutage heakskiidetud 3-sonelisel pikendusjuhet, mis sobib selle tööriista sisendvõimsusega

EESTI KEEL

(vt jaotist „*Tehnilised andmed*“). Juhtme ristlõike minimaalne pindala on 1,5 mm² ja juhtme maksimaalne pikkus on 30 m. Juhtmerulli kasutamisel kerige juhe alati täielikult lahti.

Pakendi sisu

Pakend sisaldab järgmist:

- 1 Puurvaras
 - 1 Külgakäepide
 - 1 Kohver
 - 1 Kasutusjuhend
- *Veenduge, et tööriist, selle osad ega tarvikud ei ole transportimisel kahjustada saanud.*
 - *Võtke enne kasutamist aega, et kasutusjuhend põhjalikult läbi lugeda ja endale selgeks teha.*

Tähistused tööriistal

Tööriistal on kasutatud järgmisi sümboleid:



Enne kasutamist lugege kasutusjuhendit.



Kandke kõrvade kaitset.



Kandke silmade kaitset.

Kuupäevakoodi asukoht (joonis A)

Korpusele on trükitud kuupäevakood **13**, mis sisaldab ka tootmisaasta.

Näide:

2017 XX XX

Tootmisaasta

Kirjeldus (joonis A)



HOIATUS! Ärge kunagi ehitage elektritööriista ega selle ühtki osa ümber. See võib lõppeda kahjustuste või kehavigastustega.

- 1 Päästiklüüti
- 2 Külgakäepide
- 3 Eesmine trummel (võru)
- 4 Režiimilüliti
- 5 Põhikäepide
- 6 Padrun
- 7 Lukustushülss
- 8 Lukustuslüüti
- 9 Elektrooniline kiiruse- ja löögilüliti
- 10 Punane pöörlemisvastase süsteemi märgutuli
- 11 Kollane harjade kulumise märgutuli
- 12 DeWALTi tööriista sildi paigaldusavad
- 13 Kuupäevakood

Ettenähtud otstarve

Teie vastupidav puurvaras on mõeldud professionaalseks müüritise puurimiseks ja peitlitöödeks.

ÄRGE kasutage tööriista niisketes või märgades tingimustes ega plahvatusohtlike gaaside või vedelike läheduses.

Teie vastupidav puurvaras on professionaalne elektritööriist.

ÄRGE lubage lastel tööriista puutuda. Kogenematute kasutajate puhul on vajalik juhendamise.

- **Väikesed lapsed ja nõrk tervis.** See seade ei ole mõeldud ilma järelevalveta kasutamiseks väikeste laste või füüsiliselt nõrkade isikute poolt.
- Seade ei ole mõeldud kasutamiseks isikute (sealhulgas laste) poolt, kelle füüsilised, sensoorsed või vaimsed võimed on piiratud või kellel puuduvad vajalikud kogemused, teadmised ja oskused, välja arvatud juhul, kui neid juhendab nende ohutuse eest vastutav isik. Lapsi ei tohi kunagi jätta selle seadmega üksi.

Sujuvkäivituse funktsioon

Sujuvkäivituse funktsioon võimaldab tööriista kiirendada pikkamisi, mis väldib puuriotsiku nihkumist puuritava augu kohast tööriista käivitamisel.

Ühtlasi vähendab sujuvkäivituse funktsioon ka hammasülekandele ja tööriista kasutajale edastatavat väändereaktsiooni, kui vasara käivitamisel on puuriotsik puuritud augus.

Aktiivne vibratsioonivähendussüsteem (AVC)

Et vibratsiooni võimalikult hästi valitseda, hoidke tööriista nii, nagu on kirjeldatud lõigus „*Käte õige asend*“, ja rakendage piisavat jõudu, et põhikäepideme summutusseade oleks enam-vähem käigu keskel.

Aktiivne vibratsioonivähendus neutraliseerib löökmehhanismist tuleva vibratsiooni. Kätele avalduva vibratsiooni vähendamine võimaldab kasutada seadet mugavamalt ja pikemalt ning pikendab seadme tööiga.

Vasaral on vaja vaid veidi survet, et aktiveerida aktiivne vibratsioonivähendus. Liigse surve avaldamisel ei puuri ega peitelda tööriist kiiremini ning aktiivne vibratsioonivähendus ei hakka tööle.

DeWALTi tööriistasildi valmidus (joonis A)

Lisavarustus

Teie vasaral on paigaldusavad **12** ja kinnitusvahendid DeWALTi tööriistasildi paigaldamiseks. Sildi paigaldamiseks on vaja T20-otsikut. DeWALTi tööriistasilt on mõeldud professionaalsete elektritööriistade, seadmete ja masinate jälgimiseks ja leidmiseks DeWALTi Tool Connect™-i rakenduse abil. DeWALTi tööriistasildi nõuetekohaseks paigaldamiseks vaadake DeWALTi tööriistasildi juhendit.

Lukustuslüüti (joonis A)

Ainult peitlirežiim

Lukustuslüüti **8** muudab pikaajalise kasutamise mugavamaks. Tööriista alaliseks sisselülitamiseks vajutage töö ajal lukustuslüüti. Pärast lüliti vabastamist töötab tööriist edasi. Tööriista avamiseks ja väljalülitamiseks vajutage korras lüliti.

Elektrooniline kiiruse- ja löögilüliti (joonis A)

Elektrooniline kiiruselüliti võimaldab purunemisohtu kasutada väiksemaid puuriterasid, lööktrellida kergeid ja rabedaid materjale, ilma et need laiali pudeneksid, ja tööriista optimaalselt valitsedes teha peitliga täpsemaid töid.

Keerake kiiruse ja löögijõu elektrooniline regulaatorketas **9** soovitud tasemele. Mida suurem number, seda suurem kiirus ja löögenergia. Tänu reguleerimisvõimalusele on tööriist äärmiselt paindlik ja kohandatav paljudeks erinevateks rakendusteks. Vajalik seadistus sõltub tera suuruselt ja puuritava materjali kõvadusest.

- Pehme ja rabedate materjalide peiteldamisel või puurimisel ja purustuste vältimiseks valige regulaatoriga madalam seadistus.
- Kõvade materjalide purustamisel või puurimisel valige regulaatoriga kõrgem seadistus.

Ülekoormussidur

Kui puurimistarvik kiilub kinni, on puurispindli ajam häiritud. Sellest tulenevate jõudude tõttu hoidke tööriista alati kahe käega ja seiske kindlalt. Pärast ülekoormust vabastage päästik ja suruge siis uuesti alla, et ajam taas siduda.

Mehaaniline sidur

Nendel seadmetel on mehaaniline sidur. Siduri aktiveeritust näitab kuuldav põrgatamine koos kasvava vibreerimisega.

Pöörlemisvastane süsteem

Lisaks sidurile tagab pöörlemisvastane süsteem kasutajale suurema mugavuse kohapealse pöörlemisvastase tehnoloogiaga, mis võimaldab tuvastada kontrolli kaotamise vasara üle. Kui tuvastatakse kinnikiilumine, viiakse jõumoment ja kiirus kohe miinimumini. See funktsioon aitab vältida tööriista iseeneslikku pöörlemist.


Süstitb olekut näitav pöörlemisvastase süsteemi märgutuli **10**.

Pöörlemisvastase funktsiooni ja hoolduse märgutuli (joonis A)


Teie puurvarsal on kaks märgutuld: pöörlemisvastase (ADC) funktsiooni ja hoolduse märgutuli. Märgutule funktsiooni kohta leiate täpsemat teavet tabelist.

Märgutule funktsioon	Kirjeldus
 Punane (vilgub)	Lukustus/hooldus Pöörlemisvastase süsteemi märgutuli 10 süttib, kui lukustuslülitit 8 kasutatakse mis tahes režiimis, välja arvatud peitlirežiim, või kui tööriist on rikkis või harjad on läbi kulunud.
 Punane (pöleb)	Pöörlemisvastane Pöörlemisvastane süsteem on aktiveeritud.
 Kollane (pöleb)	Harjade hooldus Kui süsiharjad on peaaegu läbi kulunud, süttib kollane harjade kulumise märgutuli 11 , mis näitab, et tööriist vajab järgmise 8 töötunni jooksul hooldust.

KOKKUPANEMINE JA SEADISTAMINE

 **HOIATUS!** Et vältida raskete kehavigastuste ohtu, tuleb elektritööriist enne seadistamist või lisaseadmete/tarvikute paigaldamist ja eemaldamist välja lülitada ning vooluvõrgust eemaldada. Veenduge, et päästiklülitit on väljalülitatud asendis. Seadme ootamatu käivitumine võib lõppeda vigastustega.

Külgkäepide (joonised A ja B)


 **HOIATUS!** Et vältida kehavigastuste ohtu, peab külgkäepide olema tööriista kasutamisel **ALATI** õigesti paigaldatud. Kui see ebaõnnestub, võib külgkäepide töö ajal libiseda ja selle tagajärjel võite kaotada kontrolli. Maksimaalse kontrolli tagamiseks hoidke tööriista kahe käega.

Külgkäepide **2** kinnitub ülekanemehhanismi korpuse esiküljele ning seda saab 360° võrra pöörata, et tööriista oleks mugav kasutada nii parema- kui ka vasakukäelistel.

Sirge külgkäepideme paigaldamine (joonis B)

1. Avage laiemalt külgkäepideme **2** ava, keerates käepidet vastupäeva.
2. Libistage süsteem läbi terasest rõnga **14** padrunist ja hülsist mööda tööriista ninaosas oleva võru **3** otsa.
3. Keerake külgkäepide soovitud asendisse. Horisontaalseks löökpuurimiseks raske puuriotsikuga asetage külgkäepide tööriista suhtes umbes 20° nurga alla, et suudaksite seda võimalikult hästi valitseda.
4. Kinnitage külgkäepide **2** korralikult kohale, keerates seda päripäeva, kuni see enam ei pöörle.

Otsikud ja padrunid

 **HOIATUS!** Põletuse oht. Otsikuid vahetades kandke **ALATI** kindaid. Tööriista liigpäsetavad metallosad ja otsikud võivad muutuda töö ajal väga tuliseks. Purunenud materjali väikesed osad võivad paljaid käsi vigastada.

Olenevalt soovitud kasutusviisist saab puurvarsale paigaldada erinevaid otsikuid. **Kasutage ainult teravaid puure.**

SDS MAX otsikute paigaldamine ja eemaldamine (joonis C)

See tööriist kasutab SDS MAX puuri- ja peitliotsikuid (SDS MAX otsiku ühendusotsa läbilõiget näete detailvaates joonisel C).

1. Puhastage otsiku vars.
2. Tõmmake lukustushüls **7** tagasi ja sisestage otsiku vars.
3. Keerake otsikut veidi, kuni hüls sulgub.
4. Tõmmake otsikut ja veenduge, et see on korralikult kinnitatud. Löökfunktsiooni jaoks peab padrunisse kinnitatud otsik saama mitme sentimeetri võrra pikisuunas liikuda.
5. Otsiku eemaldamiseks tõmmake padruni lukustusvõru **7** tagasi ja tõmmake otsik padrunist **6** välja.

KASUTAMINE

Kasutusjuhised



HOIATUS! Järgige alati ohutusjuhiseid ja asjakohaseid õigusakte.



HOIATUS! Et vähendada raskete kehavigastuste ohtu, tuleb elektritööriist enne seadistamist või lisaseadmete/tarvikute paigaldamist ja eemaldamist välja lülitada ning vooluvõrgust eemaldada. Veenduge, et päästiklüliti on väljalülitatud asendis. Seadme ootamatu käivitamine võib lõppeda vigastustega.

Käte õige asend (joonis D)



HOIATUS! Et vähendada raskete kehavigastuste ohtu, hoidke käsi **ALATI** õiges asendis, nagu joonisel näidatud.



HOIATUS! Et vähendada raskete kehavigastuste ohtu, hoidke seadet **ALATI** kindlalt ja olge valmis ootamatusteks.

Käte õige asendi puhul on üks käsi eesmisel põhikäepidemel **5** ja teine käsi külgakäepidemel **2**.

Töörežiimid (joonis A)



HOIATUS! Ärge valige töörežiimi, kui tööriist töötab.

Teie tööriistal on režiimilüliti **4**, millega saate valida konkreetseks tööks sobiva režiimi.

Sümbol	Režiim	Kasutusala
	Pöörlemis-funktsiooniga vasardamine	Betooni ja kivi puurimine
	Ilma pöörlemiseta vasardamine	Kerge peiteldamine
	Otsiku reguleerimine	Peitli asendi reguleerimine

Töörežiimi valimine

• Keerake režiimilüliti nool soovitud režiimi tähise juurde.

MÄRKUS! Režiimilüliti **4** peab olema alati pöörlemisfunktsiooniga puurimise, pöörlemisfunktsiooniga vasardamise või pöörlemiseta vasardamise režiimis. Vahepealseid kasutatavaid asendeid pole. Pärast löögiasendi muutmist pöörlemisasendis võib olla vajalik korraks mootori käivitamine, et hammasrattad uuesti joonduksid.

Peitli asendi reguleerimine (joonis A)

Peitli saab lukustada 24 erinevasse asendisse.

1. Keerake režiimilüliti **4** asendisse **0**.
2. Keerake peitel soovitud asendisse.
3. Seadke režiimilüliti **4** löögiasendisse.
4. Keerake peitlit, kuni see kohale lukustub.

Toimingu sooritamine (joonis A)



HOIATUS! KEHAVIGASTUSTE OHU VÄHENDAMISEKS TULEB ALATI veenduda, et detail

on korralikult kinnitatud. Õhukese materjali puurimisel kasutage toetavat puidutükki, et vältida materjali vigastamist.



HOIATUS! Enne pöörlemis-suuna muutmist tuleb alati oodata, kuni mootor on täielikult seiskunud.

Sisse- ja väljalülitamine (joonis A)

Tööriista sisselülitamiseks vajutage päästiklüliti **1**.

Tööriista seiskamiseks vabastage päästiklüliti.

Tavalise puuriotsikuga puurimine (joonis A)

1. Paigaldage sobiv puuriotsik.
2. Seadke režiimilüliti **4** löökpuurimise asendisse.
3. Seadistage kiiruse ja löögijõu elektroonilist regulaatorketast **9**.
4. Paigaldage ja reguleerige külgakäepidet **2**.
5. Märkige koht, kuhu tahate auku puurida.
6. Asetage otsik kohale ja lülitage tööriist sisse.
7. Töö lõppedes ja enne vooluvõrgust eemaldamist lülitage tööriist välja.

Südamikpuuriga puurimine (joonis A)

1. Paigaldage sobiv südamikpuur.
2. Monteerige keskpuur südamikku.
3. Seadke režiimilüliti **4** löökpuurimise asendisse.
4. Keerake kiiruse ja löögijõu elektroonilise regulaatorketas **9** keskmise või suure kiiruse asendisse.
5. Paigaldage ja reguleerige külgakäepidet **2**.
6. Asetage keskpuur kohale ja lülitage tööriist sisse. Puurige kuni südamik läbib betooni umbes 1 cm sügavuselt.
7. Lülitage tööriist välja ja eemaldage keskpuur. Paigutage südamikpuur tagasi auku ja jätkake puurimist.
8. Puurides läbi paksema materjali kui südamikpuuri sügavus, murdke regulaarseid intervallidega ära otsiku sees olev betoonisilinder ehk südamik. Vältimaks betooni murenemist augu ümber puurige esmalt keskpuru läbimõõduga auk täielikult läbi materjali. Seejärel puurige südamikauk pooleldi kummaltki poolelt.
9. Töö lõppedes ja enne vooluvõrgust eemaldamist lülitage tööriist alati välja.

Meisli- ja peitlitööd (joonis A)

1. Paigaldage sobiv peitel ja fikseerige see kätsi keerates ühte 24 asendist.
2. Seadke režiimilüliti **4** löögiasendisse.
3. Seadistage kiiruse ja löögijõu elektroonilist regulaatorketast **9**.
4. Paigaldage ja reguleerige külgakäepidet **2**.
5. Lülitage tööriist sisse ja alustage tööd.
6. Töö lõppedes ja enne vooluvõrgust eemaldamist lülitage tööriist alati välja.

HOOLDUS

Teie DEWALTi elektritööriist on ette nähtud pikaajaliseks tööks ja selle hooldustarve on minimaalne. Et tööriist teid pikka aega

korralikult teeniks, tuleb seda nõuetekohaselt hooldada ja korrapäraselt puhastada.



HOIATUS! Et vähendada raskete kehavigastuste ohtu, tuleb elektritööriist enne seadistamist või lisaseadmete/tarvikute paigaldamist ja eemaldamist välja lülitada ning vooluvõrgust eemaldada. Veenduge, et päästiklüliti on väljalülitatud asendis. Seadme ootamatu käivitumine võib lõppeda vigastustega.



Määrimine

Teie elektritööriist ei vaja lisamäärimist.



Puhastamine



HOIATUS! Mustuse kogunemisel ventilatsioonivardesse ja nende ümber eemaldage mustus ja tolm põhikorpuselt kuiva suruõhu abil. Kandke selle töö tegemisel nõuetekohaseid kaitseprille ja tolmutmaski.



HOIATUS! Ärge kunagi kasutage tööriista mittemetallist osade puhastamiseks lahusteid ega muid kemikaale. Need kemikaalid võivad nimetatud osade materjale nõrgendada. Kasutage ainult vee ja neutraalse seebiga niisutatud lappi. Vältige vedelike sattumist tööriista sisse; ärge kastke tööriista ega selle osi vedelikku.

Valikulised lisatarvikud



HOIATUS! Kuna muid tarvikuid peale DEWALTi pakutavate ei ole koos selle seadmega testitud, võib nende kasutamine koos selle tööriistaga olla ohtlik. Kehavigastuste ohtu vähendamiseks tuleb selle seadmega kasutada ainult DEWALTi soovitatud tarvikuid.

Lisavarustusena on saadaval eri tüüpi SDS MAX puure ja peitleid. Kasutatavaid lisaseadmeid ja otsikuid tuleb SDS MAX kinnituse ümbert regulaarselt määrada.

Sobilike tarvikute kohta küsige teavet müüjalt.

Keskonnakaitse



Jätmete sortimine. Selle sümboliga märgistatud tooteid ja akusid ei tohi kõrvaldada koos olmejäätmetega.

Seadmed ja akud sisaldavad aineid, mida saab eemaldada ja taaskasutada, et vähendada toorainepuudust. Elektriseadmed ja akud tuleb ringlusse võtta vastavalt kohalikele eeskirjadele.

Lisateavet leiata aadressilt www.2helpU.com.

SUNKIOJO DARBINIO CIKLO PERFORATORIAI

D25733, D25773

Sveikiname!

Jūs pasirinkote „DEWALT“ įrankį. Ilgametė patirtis, kruopštus gaminių tobulinimas ir naujų diegimas leido „DEWALT“ tapti vienu iš patikimiausių profesionalams skirtų įrankių naudotojų partnerių.

Techniniai duomenys

		D25733	D25773
Įtampa	V_{KS}	230	230
(tik Jungtinei Karalystei ir Airijai)	V_{KS}	230/115	230/115
Tipas		1	1
Apsukos be apkrovos	min. ⁻¹	177–355	145–290
Smūgių skaičius per minutę (be apkrovos)	smūg./min.	1 350–2 705	1 105–2 210
Galios įvestis	W	1 600	1 700
Vieno smūgio energija (EPTA 05/2009)	J	13,3	19,4
Maksimali gręžimo skylė pliene / medyje	mm	48/80	52/80
Pilnaviduriai grąžtai	mm	25–45	28–48
Tuščiaaviduriai grąžtai	mm	40–150	40–125
Įrankio laikiklis		SDS MAX	SDS MAX
Svoris	kg	9,2	10,5

Triukšmo ir vibracijos vertės (triaušo vektorius suma) pagal EN60745-2-6:

L_{PA} (skleidžiamo garso slėgio lygis)	dB(A)	98	100
L_{WA} (garso galios lygis)	dB(A)	109	111
K (nustatyto garso lygio paklaida)	dB(A)	3	3

Gręžimas

Vibracijos emisijos vertė $a_{h, HD}$ =	m/s^2	9,6*	14,2*
Paklaida K =	m/s^2	1,5	1,5

Kalimas

Vibracijos emisijos vertė $a_{h, Cheq}$ =	m/s^2	9,0*	11,7*
Paklaida K =	m/s^2	1,5	1,5

*Išmatuota šoninėje rankenoje. Šoninė rankena vibruoja labiau nei pagrindinė.

Čia nurodyta keliama vibracija išmatuota atsižvelgiant į standartinį bandymo metodą, pateiktą EN60745, todėl ją galima naudoti įrankiams tarpusavyje palyginti. Be to, ją taip pat galima naudoti preliminariam vibracijos poveikiui įvertinti.

⚠ ĮSPĖJIMAS! Deklaruotoji vibracija kyla naudojant įrankį pagrindiniams numatytiems darbams atlikti. Tačiau, jei šiuo įrankiu atliekami kiti darbai, naudojami kiti priedai arba priedai prastai prižiūrėti, vibracijos emisija gali skirtis. Dėl to gali labai padidėti vibracijos poveikis per visą darbo laiką.

Vertinant vibracijos poveikio lygį per tam tikrą darbo laikotarpį, reikia atsižvelgti ir į laiką, kai įrankis išjungtas arba kai jis veikia, bet juo faktiškai neatliekama jokia

darbo. Dėl to gali gerokai sumažėti poveikis per visą darbo laiką.

Imkitės papildomų saugos priemonių, kad apsisaugotumėte nuo vibracijos poveikio, pvz.: tinkamai prižiūrėkite įrankį ir jo priedus, laikykite rankas šiltais, planuokite darbą.

EB atitikties deklaracija

Mašinų direktyva



Sunkiojo darbinio ciklo perforatoriai D25733, D25773

„DEWALT“ pareiškia, kad **Techninių duomenų** skyriuje aprašyti gaminiai yra sukurti laikantis toliau nurodytų reikalavimų ir standartų:

2006/42/EB, EN60745-1:2009+A11:2010, EN60745-2-6:2010.

Šie gaminiai taip pat atitinka direktyvas 2014/30/ES ir 2011/65/ES. Dėl papildomos informacijos prašome kreiptis į „DEWALT“ toliau nurodytu adresu arba žiūrėkite į vadovo pabaigoje pateiktą informaciją.

Toliau pasirašęs asmuo yra atsakingas už techninio dokumento sukūrimą ir pateikia šią deklaraciją „DEWALT“ vardu.

Markus Rompel

Technikos direktorius

„DEWALT“, Richard-Klinger-Straße 11,
D-65510, Idstein, Germany (Vokietija)
2017-11-02



ĮSPĖJIMAS! Norėdami sumažinti susižeidimo pavojų, perskaitykite šį vadovą.

Apibrėžtys. Saugos rekomendacijos

Toliau pateiktos apibrėžtys apibūdina kiekvieno signalinio žodelio griežtumą. Perskaitykite vadovą ir atkreipkite dėmesį į šiuos simbolius.



PAVOJUS! Nurodo tiesioginę pavojingą situaciją, kurios neišvengus **bus sunkiai ar net mirtinai susižalota**.



ĮSPĖJIMAS! Nurodo potencialiai pavojingą situaciją, kurios neišvengus **galima sunkiai ar net mirtinai susižaloti**.



ATSARGIAI! Nurodo potencialią pavojingą situaciją, kurios neišvengus **galima nesunkiai arba vidutiniškai susižaloti**.

PASTABA. Nurodo **su susižalojimu nesusijusią situaciją**, kurios neišvengus **galima apgadinti turtą**.



Reiškia elektros smūgio pavojų.



Reiškia gaisro pavojų.

Bendrieji įspėjimai dėl elektrinio įrankio

saugos



ĮSPĖJIMAS! Perskaitykite visus su šiuo elektriniu įrankiu pateiktus saugos įspėjimus, nurodymus, iliustracijas ir specifikacijas. Jei nesivadovausite visais toliau pateiktais nurodymais, galite gauti elektros smūgį, sukelti gaisrą ir (arba) sunkiai susižeisti.

IŠSAUGOKITE VISUS ĮSPĖJIMUS IR NURODYMUS ATEIČIAI

Sąvoka „elektrinis įrankis“ pateiktuose įspėjimuose reiškia į maitinimo tinklą jungiamą (laidinį) elektrinį įrankį arba akumuliatoriaus maitinamą (belaidį) elektrinį įrankį.

1) Darbo vietos sauga

- Pasirūpinkite, kad darbo vieta būtų švari ir gerai apšviesta.** Užgriozdintos ir tamsios vietos dažnai tampa nelaimingų atsitikimų priežastimi.
- Nenaudokite elektrinių įrankių aplinkoje, kur gali kilti sprogdimas, pvz., kur yra liepsniųjų skysčių, dujų arba dulkių.** Elektriniai įrankiai sukelia kibirkštis, nuo kurių gali užsidegti dulksės arba garai.
- Dirbdami su elektriniu įrankiu, neieškite artyn vaikų ir pašalinių asmenų.** Jie gali blaškyti dėmesį ir dėl to galite nesuvaldyti įrankio.

2) Elektros sauga

- Elektrinio įrankio kištukas privalo atitikti lizdą. Niekada niekaip nemodifikuokite kištuko. Su žemintais elektriniais įrankiais niekada nenaudokite jokių kištukų adapterių.** Nemodifikuoti, originalūs kištukai ir juos atitinkantys elektros lizdai sumažins elektros smūgio pavojų.
- Venkite sąlyčio su žemintais paviršiais, pvz., vamzdžiais, radiatoriais, viryklėmis ir šaldytuvais.** Kai kūnas žemintas, didėja elektros smūgio pavojus.
- Saugokite elektrinius įrankius nuo lietaus ir drėgmės.** Į elektrinį įrankį patekus vandens, didėja elektros smūgio pavojus.
- Saugokite kabelį. Niekada neneškite elektrinio įrankio už kabelio, taip pat netraukite už kabelio kištuko iš lizdo. Saugokite kabelį nuo karščio, alyvos, aštrių kraštų arba judančių dalių.** Pažeisti arba susinarplioję kabeliai didina elektros smūgio pavojų.
- Dirbdami su elektriniais įrankiais lauke, naudokite tam pritaikytą ilginimo kabelį.** Naudojant darbui lauke tinkamą kabelį, sumažėja elektros smūgio pavojus.
- Jei elektrinį įrankį neišvengiamai reikia naudoti drėgnoje aplinkoje, naudokite energijos šaltinį, apsaugotą liekamosios elektros srovės prietaisu (RCD).** Naudojant RCD, mažėja elektros smūgio pavojus.

3) Asmens sauga

- Naudodami elektrinį įrankį, būkite budrūs, stebėkite savo veiksmus ir vadovaukitės sveiku**

protu. Nenaudokite elektrinio įrankio pavargę arba apsvaigę nuo narkotikų, alkoholio ar vaistų.

Akimirką nukreipus dėmesį, dirbant su elektriniais įrankiais galima sunkiai susižaloti.

- Naudokite asmenines apsaugos priemones. Visada naudokite akių apsaugos priemones. Apsauginės priemonės, pvz., dulkių kaukė, apsauginiai batai neslidžiais padais, šalmas ar ausų apsaugai, naudojamos atitinkamomis sąlygomis, mažina susižeidimo pavojų.**
 - Būkite atsargūs, kad netyčia neįjungtumėte įrankio. Prieš prijungdami įrankį prie maitinimo tinklo ir (arba) įdėdami akumuliatorių, prieš paimdami ar nešdami įrankį, visuomet patikrinkite, ar išjungtas jo jungiklis.** Nešant elektrinius įrankius uždėjęs pirštą ant jų jungiklio arba įjungiant įrankius į elektros tinklą, kai jų jungikliai yra įjungti, gali nutikti nelaimingų atsitikimų.
 - Prieš įjungdami elektrinį įrankį, nuimkite nuo jo visus reguliavimo raktus arba veržliarakčius.** Neištraukę veržliarakčio ar rakto iš besisukančios elektros įrankio dalies, rizikuojate susižeisti.
 - Nesiekite per toli. Visuomet stovėkite tvirtai ir išlaikykite pusiausvyrą.** Taip galėsite geriau valdyti elektrinį įrankį netikėtose situacijose.
 - Tinkamai apsirenkite. Nedėvėkite laisvų drabužių arba papuošalų. Plaukus, drabužius ir pirštines laikykite atokiau nuo judančių dalių.** Judančios dalys gali įtraukti laisvus drabužius, papuošalus ar ilgus plaukus.
 - Jei papildomiems dulkių ištraukimo ir surinkimo įrenginiams prijungti yra numatyti prietaisai, patikrinkite, ar jie prijungti ir tinkamai naudojami.** Naudojant dulkių surinkimo įrenginius, galima sumažinti su dulkmis susijusius pavojus.
- #### 4) Elektrinių įrankių naudojimas ir priežiūra
- Dirbdami įrankiu, nenaudokite jėgos. Darbui atlikti naudokite tinkamą elektrinį įrankį.** Tinkamu elektriniu įrankiu geriau ir saugiau atliksite darbą tokiu greičiu, kuriam jis yra numatytas.
 - Nenaudokite elektrinio įrankio, jei jungiklio nepavyksta jo įjungti ar išjungti.** Bet kuris elektrinis įrankis, kurio negalima valdyti jungikliu, yra pavojingas – jį privaloma pataisyti.
 - Prieš atlikdami bet kokius reguliavimo, priedų keitimo darbus arba jei ketinate įrankį sandėliuoti, ištraukite kištuką iš maitinimo tinklo lizdo ir (arba) iš elektrinio įrankio išimkite akumuliatorių.** Tokios apsauginės priemonės sumažina pavojų netyčia įjungti elektrinį įrankį.
 - Nenaudojamus elektrinius įrankius laikykite vaikams nepasiekiamoje vietoje ir neieškite šio elektrinio įrankio naudoti žmonėms, nesuspėjusiems su įrankiu arba šiuo vadovu.**

Neparengtų naudotojų rankose elektriniai įrankiai kelia pavojų.

- e) **Tinkamai prižiūrėkite elektrinius įrankius.** Patikrinkite, ar gerai sulgyuotos ir ar nesukimba judančios dalys, ar dalys nesulūžusios ir visas kitas būsenas, kurios gali turėti įtakos elektrinio įrankio naudojimui. Jei elektrinis įrankis apgadintas, prieš naudojant jį reikia sutaisyti. Dėl netinkamai prižiūrimų elektrinių įrankių įvyksta daug nelaimingų atsitikimų.
- f) **Pjovimo įrankiai turi būti aštrūs ir švarūs.** Tinkamai prižiūrimi pjovimo įrankiai aštriomis pjovimo briaunomis mažiau strigs, juos bus lengviau valdyti.
- g) **Elektrinį įrankį, priedus ir įrankio antgalius naudokite pagal šio vadovo rekomendacijas, atsižvelgdami į darbo sąlygas bei darbą, kurį reikia atlikti.** Jei elektrinį įrankį naudosite ne pagal paskirtį, gali susidaryti pavojinga situacija.

5) Priežiūra

- a) **Jūsų elektrinio įrankio priežiūros darbus turi atlikti tik kvalifikuotas remonto specialistas, naudodamas tik identiškas atsargines dalis.** Taip bus palaikoma elektrinio įrankio eksploatacijos sauga.

Papildomos perforatorių saugos instrukcijos

- **Dėvėkite ausų apsaugos priemones.** Dėl triukšmo gali suprastėti klausia.
- **Naudokite pagalbines, su įrankiu pateiktas rankenas.** Praradus įrankio kontrolę, galima susižeisti.
- **Atlikdami darbus, kurių metu pjovimo priedas gali prisiliesti prie paslėptų laidų, laikykite elektrinį įrankį tik už izoliuotų paviršių.** Pjovimo priedui prisilietus prie laido, kuriuo teka elektros srovė, neizoliuotos metalinės elektrinio įrankio dalys gali nutrenkti operatorių.
- **Ruošinį ant stabilios platformos tvirtinkite spaustuvais arba kitais parankiais būdais.** Laikant ruošinį rankomis arba atrėmus į save, jis nėra stabilus – galite prarasti kontrolę.
- **Dėvėkite apsauginius akinius arba kitas akių apsaugas.** Kalimo metu gali lėkti nuolaužos. Išsviestos dalelės gali negrįžtamai pažeisti akis. Dirbdami darbus, kurių metu kyla dulkių, dėvėkite apsauginę kaukę arba respiratorių. Daugelio darbų metu gali prireikti ausų apsaugos.
- **Visuomet tvirtai laikykite įrankį už jo rankenos.** Nebandykite naudoti šio įrankio laikydami jį viena ranka. Rekomenduojama visuomet naudoti šoninę rankeną. Jei dirbdami laikysite šį įrankį viena ranka, prarasite kontrolę. Taip pat gali būti pavojinga pragrėžus vieną medžiagą atsitrenkti į kitą, kietesnę (pvz., gelžbetonį). Prieš pradėdami naudoti įrankį, tvirtai priveržkite šoninę rankeną.
- **Nedirbkite šiuo įrankiu ilgai.** Kalimo metu sukelta vibracija gali pažeisti plaštakas ir rankas. Mūvėkite minkštesnes pirštines, kurios apsaugotų nuo vibracijos poveikio, ir dažnai darykite poilsio pertraukas.
- **Negaląskite antgalių patys.** Kaltus galąsti turėtų tik įgaliotasis specialistas. Netinkamai pagaląsti kaltai gali sužeisti.

- **Naudodami įrankį arba keisdami antgalius, mūvėkite pirštines.** Neapsaugotos metalinės įrankio dalys ir antgaliai darbo metu gali labai įkaisti. Mažos nuskilusios medžiagos dalelės gali pažeisti plikas rankas.
- **Niekada nepadėkite įrankio, kol jo antgalis visiškai nesustojo.** Judantys antgaliai gali sužeisti.
- **Nedaužykite užstrigusį antgalių plaktuku, norėdami atleisti juos.** Kitaip gali atsikilti metalo dalelių arba medžiagos nuolaužų ir sužaloti.
- **Truputį nusidėvėjusius kaltus galima pagaląsti.**
- **Laikykite maitinimo kabelį atokiai nuo besisukančio antgalio.** Neapsukite kabelio aplink jokią savo kūno dalį. Jei elektros kabelis apsisuks aplink besisukančią antgalį, galite susižaloti ir prarasti kontrolę.



ĮSPĖJIMAS! Rekomenduojame naudoti apsauginį srovės nuotėkio įtaisą, kurio liekamosios srovės stipris neviršytų 30 mA.

Liekamieji pavojai

Perforatoriai gali kelti šiuos pavojus:

- sužeidimus paliečiant besisukančias dalis arba įkaitusias įrankio dalis.

Nepaisant atitinkamų saugos nurodymų pritaikymo ir saugos priemonių naudojimo, tam tikrų liekamųjų pavojų išvengti neįmanoma. Kyla šie pavojai:

- klausos pablogėjimas;
- pavojus prispausti pirštus keičiant priedus;
- pavojai sveikatai, kuriuos sukelia dulkės, kylančios dirbant su betonu ir (arba) mūru;
- pavojus susižeisti dėl svaidomų dalelių;
- pavojus nusideginti, nes darbo metu priedai labai įkaista;
- pavojus susižaloti ilgai naudojant įrankį.

Elektros sauga

Elektrinis variklis skirtas tik vieno dydžio įtampai.

Visuomet patikrinkite, ar elektros tinklo įtampa atitinka kategorijos plokštelėje nurodytą įtampą.



Vadovaujantis standartu EN60745, DeWALT įrankyje įrengta dviguba izoliacija, todėl įžeminimo laido nereikia.



ĮSPĖJIMAS! 115 V blokai turi būti valdomi naudojant negendančią izoliacinę transformatorių su įžeminimo ekranu tarp pagrindinės ir antrinės apvijos.

Jeigu būtų pažeistas maitinimo kabelis, jį reikia pakeisti specialiai paruoštu kabeliu, kurį galima įsigyti „DeWALT“ servise.

Maitinimo kištuko keitimas (tik Jungtinei Karalystei ir Airijai)

Jei reikia sumontuoti naują maitinimo kištuką:

- Saugiai išmeskite seną kištuką.
- Rudą laidą prijunkite prie kištuko srovės įvado.
- Mėlyną laidą prijunkite prie neutralaus kontakto.



ĮSPĖJIMAS! Prie įžeminimo kontakto nieko jungti nereikia.

Vadovaukitės montavimo instrukcijomis, pateikiamomis su aukštos kokybės kištukais. Rekomenduojamas saugiklis: 13 A.

Ilginio kabelio naudojimas

Jei būtina naudoti ilginio kabelį, naudokite tik aprobuotus, trijų laidų ilginio kabelius, atitinkančius šio įrankio galią (žr. skirsnį **Techniniai duomenys**). Minimalus laido skerspjūvio plotas yra 1,5 mm²; maksimalus ilgis – 30 m.

Jei naudojate kabelio ritę, visuomet iki galo išvyniokite kabelį.

Pakuotės turinys

Pakuotėje yra:

- 1 Perforatorius
- 1 Šoninė rankena
- 1 Įrankių dėžė
- 1 Naudotojo vadovas
- Patikrinkite, ar gabenimo metu įrankis, jo dalys arba priedai nebuvo sugadinti.
- Prieš naudojimą skirkite laiko atidžiai perskaityti ir išsiaiškinti šį vadovą.

Ant įrankio esantys ženklai

Ant įrankio rasite pavaizduotas šias piktogramas:



Prieš naudodami perskaitykite naudotojo vadovą.



Dėvėkite ausų apsaugos priemones.



Dėvėkite akių apsaugos priemones.

Datos kodo vieta (A pav.)

Datos kodas **13**, kuriame nurodyti ir pagaminimo metai, yra pažymėtas ant korpuso.

Pavyzdys:

2017 XX XX

Pagaminimo metai

Aprašymas (A pav.)



ĮSPĖJIMAS! Niekada nemodifikuokite elektrinio įrankio arba kurios nors jo dalies. Kitaip galite patirti turtinę žalą arba susižaloti.

- | | |
|--|---|
| <ul style="list-style-type: none"> 1 Gaidukas 2 Šoninė rankena 3 Priekinis cilindras (žiedas) 4 Režimo rinkiklis 5 Pagrindinė rankena 6 Antgalių laikiklis 7 Užrakinimo mova 8 Užrakinimo jungiklis 9 Elektroninis apšukų ir smūgių reguliavimo ratukas | <ul style="list-style-type: none"> 10 Raudonas antirotacijos sistemos indikatorius šviesos diodas 11 Geltonas šepetčių nusidėvėjimo indikatorius šviesos diodas 12 „DEWALT“ įrankių gairelių montavimo kiaurymės 13 Datos kodas |
|--|---|

Naudojimo paskirtis

Šis sunkiojo darbinio ciklo perforatorius suprojektuotas profesionalų mūro gręžimo, sraigčių sukimo ir kalimo darbams atlikti.

NENAUDOKITE drėgnomis oro sąlygomis, šalia liepsniųjų skysčių ar dujų.

Šis sunkiojo darbinio ciklo perforatorius yra profesionalų elektrinis įrankis.

NELEISKITE vaikams liesti šio įrankio. Jei šį įrankį naudoja nepatyrę operatoriai, juos reikia prižiūrėti.

- **Maži vaikai ir ligoti žmonės.** Šiuo prietaisu be priežiūros negalima naudotis mažiems vaikams arba ligotiems asmenims.
- Šis įrankis neskirtas naudoti menkesnių fizinių, jutiminių ar protinių gebėjimų asmenims (įskaitant vaikus) arba asmenims, kuriems trūksta patirties ir žinių, nebent juos prižiūrėtų už jų saugą atsakingas asmuo. Vaikų negalima palikti vienų su šiuo gaminiu.

Švelniojo paleidimo funkcija

Švelniojo paleidimo funkcija leidžia įrankiui pagreitėti lėtai, kad įjungiant grąžtas nenukryptų nuo pradinės angos.

Švelniojo paleidimo funkcija papildomai sumažina sukimo momento reakciją, perduotą pavarams ir operatoriui, kai perforatorius paleidžiamas grąžtui esant dabartinėje angoje.

Aktyviosios vibracijos kontrolės (AVC) sistema

Siekdami geriausios vibracijos kontrolės, laikykite įrankį kaip nurodyta skirsnyje **Tinkama rankų padėtis** ir spauskite tik tiek, kiek reikia, kad pagrindinės rankenos amortizavimo įtaisais būtų nustatytas maždaug mosto viduryje.

Aktyvioji vibracijos kontrolė neutralizuoja reakcinę vibraciją, kurią sukelia smūginis mechanizmas. Jis mažina plaštakos ir rankos vibraciją, todėl įrankį galima patogiau ir ilgiau naudoti, o taip pat pailgėja ir įrenginio eksploatacija.

Įrankį reikia spausti tik tiek, kad įsijungtų aktyvioji vibracijos kontrolė. Spaudžiant per smarkiai, įrankis greičiau negręš ir nekals, be to, neįsijungs aktyvioji vibracijos kontrolė.

„DEWALT“ įrankio gairėlė (A pav.)

Pasirinktinis priedas

Šis perforatorius turi montavimo kiaurymės **12** ir tvirtinimo detales, skirtas „DEWALT“ įrankio gairėlei įrengti. Norint įrengti gairėlę, reikės T20 sukimo antgalio. „DEWALT“ įrankio gairėlė suprojektuota profesionalų elektriniams įrankiams, įrangai ir mašinoms sekti bei jų buvimą vietai nustatyti. Tam naudojama programėlė „DEWALT Tool Connect™“. Siekiant tinkamai įrengti „DEWALT“ įrankio gairėlę, reikia perskaityti jos vadovą.

Užrakinimo jungiklis (A pav.)

Tik atskėlimo režimas

Užrakinimo jungiklis **8** užtikrina didesnę komfortą naudojant įrankį ilgai. Norėdami užrakinti įrankį, šiam veikiant nuspauskite užrakinimo jungiklį. Įrankis veiks toliau ir atleidus jungiklį.

LIETUVIŲ

Norėdami atrakinti ir išjungti įrankį, nuspauskite ir atleiskite jungiklį.

Elektroninė apšukų ir smūgių kontrolė (A pav.)

Elektroninė apšukų ir smūgių kontrolė leidžia naudoti mažesnius grąžtus nerizikuojant šių sulaužyti. Perforuojant lengvas ir trapias medžiagas, šios nesubyra ir užtikrinama optimali įrankio kontrolė vykdant tiksliojo atskėlimo darbus.

Norėdami nustatyti elektroninės apšukų ir smūgių kontrolės ratuką **9**, pasukite šį į pageidaujamo lygio padėtį. Kuo didesnis skaičius, tuo didesnės apšukos ir smūgio energija. Ratuko nuostatos užtikrina ypatingą įrankio lankstumą ir leidžia jį pritaikyti įvairioms užduotims vykdyti. Reikiamos nuostatos priklauso nuo grąžto dydžio ir gręžiamos medžiagos kietumo.

- Kalant ar gręžiant minkštas ir birias medžiagas arba kai reikia maksimaliai apriboti trupėjimą, ratuką reikia nustatyti į žemos nuostatos padėtį.
- Griaunant arba gręžiant kietesnes medžiagas, ratuką reikia nustatyti į aukštos nuostatos padėtį.

Perkrovos sankaba

Įstrigus gręžimo antgaliui, sustabdomas jo suklys. Atsiranda atatrakos jėga, todėl visuomet laikykite įrankį abiem rankomis ir stovėkite tvirtoje padėtyje. Po perkrovos pakeiskite arba nuspauskite gaiduką, kad vėl įjungtumėte pavarą.

Mechaninė sankaba


Šie įrankiai yra su mechanine sankaba. Suveikus sankabai, girdimas traškėjimas ir padidėja vibracija.

Antitrotacijos sistema

Antitrotacijos sistema kartu su sankaba naudoja įdiegtą antitrotacijos technologiją. Ji gali aptikti situaciją, kai naudojotąs praranda perforatoriaus kontrolę, užtikrindama naudojimo komfortą. Aptikus strigtį, iškart stabdomas sukimo momentas ir apšukos. Ši funkcija apsaugo įrankį nuo savaiminio sukimosi. Antitrotacijos sistemos indikatorius **10** įsijungia, nurodydamas būseną.

Antitrotacijos ir priežiūros indikatorius šviesos diodai (A pav.)

Šis perforatorius turi du šviesos diodus, kurie nurodo antitrotacijos (ADC) ir priežiūros būseną. Žr. lentelę, kur rasite daugiau informacijos apie šviesos diodų signalus.

Šviesos diodo funkcija	Aprašymas
 Raudonas (mirksi)	Užrakinimas / priežiūra Antitrotacijos sistemos indikatorius šviesos diodas 10 ima šviesti, kai kitu nei atskėlimo režimu pradėdamas naudoti užrakinimo jungiklis 8 , jei įvyksta įrankio triktis arba visiškai nusidėvi šepčiai.



Raudonas (nuolat šviečia)

Antitrotacija

Įjungta antitrotacijos funkcija.



Geltonas (nuolat šviečia)

Šepčių priežiūra

Geltonas šepčių nusidėvėjimo indikatorius šviesos diodas **11** įsijungia, kai angliniai šepčiai būna beveik nusidėvėję. Tai reiškia, kad per artimiausias 8 įrenginio naudojimo valandas reikia atlikti jo priežiūros procedūrą.

SURINKIMAS IR REGULIAVIMAS



ĮSPĖJIMAS! Sieddami sumažinti pavojų sunkiai susižaloti, prieš atlikdami bet kokius papildomų įtaisų ar priedų reguliavimo ar išmontavimo / sumontavimo darbus, išjunkite įrankį ir atjunkite jį nuo maitinimo šaltinio. Gaidukas būtinai turi būti IŠJUNGIMO padėtyje. Netyčia įjungus galima susižeisti.

Šoninė rankena (A, B pav.)



ĮSPĖJIMAS! Norėdami sumažinti pavojų susižeisti, VISADA dirbkite įrankiu su tinkamai sumontuota šonine rankena. Priešingu atveju, dirbant įrankiu, šoninė rankena gali nuslysti ir jus galite prarasti įrankio kontrolę. Sieddami užtikrinti maksimalią kontrolę, laikykite įrankį abiem rankomis.

Šoninė rankena **2** pritvirtinama prie pavarų korpuso priekio, ją galima pasukti 360° kampu, kad tiktų ir dešiniarankiams ir kairiarankiams.

Tiesiosios šoninės rankenos montavimas (B pav.)

1. Išplėskite žiedinę šoninės rankenos **2** angą, pasukdami prieš laikrodžio rodyklę.
2. Užslinkite mazgą ant įrankio priekio, prakišdami pro plieninį žiedą **14** bei užmaudami ant žiedo **3**, pro kalto laikiklį ir movą.
3. Pasukite šoninės rankenos mazgą į norimą padėtį. Siekiant užtikrinti optimalią kontrolę, smūginiam gręžimui sunkiu grąžtu šoninės rankenos mazgą rekomenduojame montuoti maždaug 20° kampu įrankio atžvilgiu.
4. Užrakinkite šoninės rankenos mazgą, gerai prisukdami rankeną **2** pagal laikrodžio rodyklę, kad mazgas nesisuktų.

Antgalis ir antgalio laikiklis



ĮSPĖJIMAS! Pavojus nusidėginti. Keisdami antgalius VISADA mėvėkite pirštines. Neapsaugotos metalinės įrankio dalys ir antgaliai darbo metu gali labai įkaisti. Mažos nuskilusios medžiagos dalelės gali pažeisti plikas rankas.

Prie perforatoriaus galima pritvirtinti skirtingus antgalius, atsižvelgiant į norimą darbų pobūdį. **Naudokite tik aštrius gręžimo antgalius.**

SDS MAX priedų įdėjimas ir išėmimas (C pav.)

Šiame įrenginyje naudojami SDS MAX antgaliai ir kaltai (žr. C pav. intarpą, kur pateikiamas SDS MAX antgalio kotelio skerspjūvis).

1. Nuvalykite antgalio kotą.
2. Atitraukite užrakinimo movą 7 ir įkiškite antgalio kotą.
3. Truputį pasukite antgalį, kad mova spragtelėtų reikiamoje vietoje.
4. Patraukite antgalį, kad įsitikintumėte, jog jis tinkamai užrakintas. Naudojant kalimo funkciją, įrankio laikiklyje užrakintas antgalis turi turėti galimybę judėti ašies kryptimi kelis centimetrus.
5. Norėdami ištraukti antgalį, atitraukite įrankio laikiklio užrakinimo movą 7 ir ištraukite antgalį iš antgalio laikiklio 6.

NAUDOJIMAS

Naudojimo instrukcijos



ISPĖJIMAS! Visuomet laikykitės saugos instrukcijų ir galiojančių reglamentų.



ISPĖJIMAS! Siekdami sumažinti pavojų sunkiai susižaloti, prieš atlikdami bet kokius papildomų įtaisų ar priedų reguliavimo ar išmontavimo / sumontavimo darbus, išjunkite įrankį ir atjunkite jį nuo maitinimo šaltinio. Gaidukas būtinai turi būti išJUNGIMO padėtyje. Netyčia įjungus galima susižeisti.

Tinkama rankų padėtis (D pav.)



ISPĖJIMAS! Siekdami sumažinti sunkaus susižeidimo pavojų, **BŪTINAI** laikykite rankas tinkamoje padėtyje, kaip parodyta.



ISPĖJIMAS! Siekdami sumažinti sunkaus susižeidimo pavojų, **BŪTINAI** tvirtai laikykite įrankį, kad atlaikytumėte staigią reakciją.

Tinkama rankų padėtis: viena ranka turi būti ant pagrindinės rankenos 5, o kita – ant šoninės rankenos 2.

Veikimo režimai (A pav.)



ISPĖJIMAS! Nekeiskite veikimo režimo, kai įrankis veikia.

Šis įrankis yra su režimo rinkikliu 4, kurį naudojant galima pasirinkti norimam veiksmui tinkamą režimą.

Simbolis	Režimas	Naudojimo sritis
	Smūginis gręžimas	Betono arba mūro gręžimas
	Tik kalimas	Lengvas daužymas
	Antgalio reguliavimas	Kalto antgalio padėties reguliavimas

Kaip pasirinkti veikimo režimą

- Sukite režimo rinkiklio ratuką, kol rodyklė bus nukreipta į norimą režimą atitinkantį simbolį.

PASTABA. Režimo rinkiklis 4 visada turi būti nustatytas į gręžimo, smūginio gręžimo arba kalimo padėtį. Nustačius į tarpinę padėtį, įrankis neveiks. Siekiant sulygiuoti krumpliaraičius, pakeitus „tik kalimo“ režimą į „sukimo“ režimus, gali tekti leisti, kad variklis trumpai paveiktų be apkrovos.

Kalto padėties indeksavimas (A pav.)

Kaltą galima indeksuoti ir užrakinti 24 skirtingų padėčių.

1. Pasukite režimo rinkiklį 4, kad jis būtų nukreiptas į padėtį 0.
2. Pasukite kaltą į norimą padėtį.
3. Nustatykite režimo rinkiklį 4 į „tik kalimo“ padėtį.
4. Sukite kaltą, kol jis užsirakins nustatytoje padėtyje.

Darbas (A pav.)



ISPĖJIMAS! SIEKDAMI SUMAŽINTI PAVOJŲ SUSIŽEISTI, BŪTINAI būtinai tvirtai pritvirtinkite arba įtvirtinkite ruošinį. Jei gręžiate ploną medžiagą, naudokite medinį atraminę bloką, kad nesugadintumėte ruošinio.



ISPĖJIMAS! Prieš pakeisdami sukimosi kryptį, būtinai palaukite, kol variklis visiškai sustos.

Įjungimas ir išjungimas (A pav.)

Norėdami įrankį įjungti, spauskite gaiduką 1. Norėdami įrankį sustabdyti, atleiskite gaiduką.

Gręžimas pilnaviduriu grąžtu (A pav.)

1. Įkiškite atitinkamą grąžtą.
2. Nustatykite režimo rinkiklį 4 į smūginio gręžimo padėtį.
3. Nustatykite elektroninio apšukų ir smūgių reguliavimo ratuką 9.
4. Sumontuokite ir sureguliuokite šoninę rankeną 2.
5. Pažymėkite tašką, kuriame reikia gręžti skylę.
6. Uždėkite grąžtą ant taško ir įjunkite įrankį.
7. Pabaigę darbą, išjunkite įrankį ir tik tada ištraukite kištuką iš elektros lizdo.

Gręžimas tuščiaaviduriu grąžtu (A pav.)

1. Įkiškite atitinkamą tuščiaavidurį grąžtą.
2. Tuščiaaviduriame grąžte surinkite centrinį grąžtą.
3. Nustatykite režimo rinkiklį 4 į smūginio gręžimo padėtį.
4. Pasukite elektroninio apšukų ir smūgių reguliavimo ratuką 9 į vidutinių arba didelių apšukų padėtį.
5. Sumontuokite ir sureguliuokite šoninę rankeną 2.
6. Uždėkite centrinį grąžtą ant taško ir įjunkite įrankį. Gręžkite, kol tuščiaaviduris grąžtas įgręš betoną maždaug 1 cm.
7. Sustabdykite įrankį ir išimkite centrinį grąžtą. Įdėkite tuščiaavidurį grąžtą atgal į skylę ir tęskite gręžimą.
8. Gręždami storesnę konstrukciją nei tuščiaavidurio grąžto ilgis, reguliariais intervalais šalinkite cilindrinės betono išgrąžas iš grąžto. Siekdami išvengti betono nepageidaujamo trupėjimo aplink skylę, pirmiausia per visą konstrukciją išgręžkite

centrinio grąžto skersmens skylę. Tada toje vietoje išgręžkite reikiamą skylę po pusę ilgio iš abiejų pusių.

9. Pabaigę darbą arba prieš ištraukdami kištuką iš elektros lizdo, būtinai išjunkite įrankį.

Atskėlimas ir kalimas (A pav.)

1. Įkiškite tinkamą kaltą ir sukite jį ranka, kad užrakintumėte vienoje iš 24 padėčių.
2. Nustatykite režimo rinkiklį 4 į tik kalimo padėtį.
3. Nustatykite elektroninio apšukų ir smūgių reguliavimo ratuką 9.
4. Sumontuokite ir sureguliuokite šoninę rankeną 2.
5. Įjunkite įrankį ir pradėkite dirbti.
6. Pabaigę darbą arba prieš ištraukdami kištuką iš elektros lizdo, būtinai išjunkite įrankį.

TECHNINĖ PRIEŽIŪRA

Šis „DEWALT“ elektrinis įrankis skirtas ilgalaikiam darbui, prireikiant minimalios techninės priežiūros. Įrankis veiks kokybiškai ir ilgai, jei jį tinkamai prižiūrėsite ir reguliariai valysite.



ĮSPĖJIMAS! *Siekdami sumažinti pavojų sunkiai susižaloti, prieš atlikdami bet kokius papildomų įtaisų ar priedų reguliavimo ar išmontavimo / sumontavimo darbus, išjunkite įrankį ir atjunkite jį nuo maitinimo šaltinio. Gaidukas būtinai turi būti IŠJUNGIMO padėtyje. Netyčia įjungus galima susižeisti.*



Tepimas

Jūsų elektrinio įrankio papildomai tepti nereikia.



Valymas



ĮSPĖJIMAS! *Kai tik pastebėsite, kad pagrindiniame korpuse arba aplink ventilacijos angas susikaupė purvo ar dulkių, išpūskite jas sausu oru. Atlikdami šį darbą, dėvėkite patvirtintas akių apsaugos priemones ir dulkių kaukę.*



ĮSPĖJIMAS! *Nemetalinių įrankio dalių niekada nevalykite tirpikliais arba kitais stipriais chemikalais. Šie chemikalai gali susilpninti šioms dalims gaminti panaudotas medžiagas. Naudokite tik švelniu muilinu vandeniu sudrėkintą šluostę. Saugokite įrankį nuo bet kokių skysčių: niekada nepadirkinkite jokios šio įrankio dalies į skystį.*

Pasirinktiniai priedai



ĮSPĖJIMAS! *Kadangi su šiuo gaminiu nebuvo bandomi kiti nei „DEWALT“ priedai, juos su šiuo įrankiu naudoti pavojinga. Siekiant sumažinti sužeidimo pavojų, su šiuo gaminiu rekomenduojama naudoti tik DEWALT priedus.*

Galima pasirinkti įvairių tipų SDS MAX grąžtų ir kaltų.

Priedus ir papildomus įtaisus reikia reguliariai tepti aplink SDS MAX tvirtinimo vietą.

Dėl papildomos informacijos apie tinkamus priedus kreipkitės į savo vietos įgaliotąjį atstovą.

Aplinkosauga



Atskiras surinkimas. Šiuo simboliu pažymėtų gaminių ir akumuliatorių negalima išmesti kartu su kitomis buitinėmis atliekomis.

Gaminiuose ir akumuliatoriuose yra medžiagų, kurias galima pakartotinai panaudoti arba perdirbti: taip sumažinsite aplinkos taršą ir naujų žaliavų poreikį. Atiduokite elektrinius prietaisus ir akumuliatorius perdirbti, laikydamiesi vietinių reglamentų. Daugiau informacijos rasite tinklavietėje www.2helpU.com.

LIELAS NOSLODZES PERFORATORS

D25733, D25773

Apsveicam!

Jūs izvēlējāties DEWALT instrumentu. DEWALT ir viens no uzticamākajiem profesionālu elektroinstrumentu lietotāju partneriem, jo tam ir ilggadīga pieredze instrumentu izveidē un novatorismā.

Tehniskie dati

		D25733	D25773
Spriegums	V _{KC}	230	230
(tikai Apvienotajai Karalistei un Īrijai)	V _{KC}	230/115	230/115
Veids		1	1
Tukšgaitas ātrums	apgr./min	177–355	145–290
Tukšgaitas triecienu minūtē	triec./min	1350–2705	1105–2210
Ieejas jauda	W	1600	1700
Viena triecienu enerģija (EPTA 05/2009)	J	13,3	19,4
Maksimālais urbšanas diapazons tēraudā/koksnē	mm	48/80	52/80
Cieties urbji	mm	25–45	28–48
Kroņurbji	mm	40–150	40–125
Uzgaļa turētājs		SDS MAX	SDS MAX
Svars	kg	9,2	10,5
Trokšņa un vibrāciju vērtība (tris asu vektoru summa) saskaņā ar EN60745-2-6:			
L _{PA} (skaņas emisijas spiediena līmenis)	dB(A)	98	100
L _{WA} (skaņas jaudas līmenis)	dB(A)	109	111
K (neprecizitāte norādītajam skaņas līmenim)	dB(A)	3	3
Urbšana			
Vibrāciju emisijas vērtība a _{h, HD} =	m/s ²	9,6*	14,2*
Neprecizitāte K =	m/s ²	1,5	1,5
Kalšana			
Vibrāciju emisijas vērtība a _{h, Cheq} =	m/s ²	9,0*	11,7*
Neprecizitāte K =	m/s ²	1,5	1,5

*Izmērīts pie sānu roktura. Sānu roktura vibrācija pārsniedz vibrāciju pie galvenā roktura.

Šajā informācijas lapā norādītā vibrāciju emisijas vērtība ir izmērīta saskaņā ar standarta pārbaudes metodi, kas norādīta EN60745, un to var izmantot viena instrumenta salīdzināšanai ar citu. Šo vērtību var izmantot, lai iepriekš novērtētu iedarbību.

⚠ BRĪDINĀJUMS! Deklarētā vibrāciju emisijas vērtība attiecas uz instrumenta galveno paredzēto lietošanu. Tomēr vibrāciju emisija var atšķirties atkarībā no tā, kādiem darbiem instrumentu lieto, kādus piederumus tam uzstāda vai cik ilgi veic tā apkopi. Šādos gadījumos

var ievērojami palielināties iedarbības līmenis visā darba laikā.

Novērtējot vibrāciju iedarbības līmeni, līdztekus darba režīmam jāņem vērā arī tas laiks, kad instruments ir izslēgts vai darbojas tukšgaitā. Šādos gadījumos var ievērojami samazināties iedarbības līmenis visā darba laikā.

Nosakiet arī citus drošības pasākumus, lai aizsargātu operatoru no vibrācijas iedarbības, piemēram, jāveic instrumentu un piederumu apkope, jābūt uzmanīgiem, lai rokas būtu siltas, jāorganizē darba gaita.

EK atbilstības deklarācija

Mašīnu direktīva



Lielas noslodzes perforators D25733, D25773

DEWALT apliecina, ka izstrādājumi, kas aprakstīti **tehniskajos datos**, atbilst šādiem dokumentiem: 2006/42/EK, EN60745-1:2009+A11:2010, EN60745-2-6:2010. Šie izstrādājumi atbilst arī Direktīvai 2014/30/ES un 2011/65/ES. Lai iegūtu sīkaku informāciju, lūdzu, sazinieties ar DEWALT turpmāk minētajā adresē vai skatiet rokasgrāmatas pēdējo vāku.

Persona, kas šeit parakstījusies, atbild par tehnisko datu sagatavošanu un DEWALT vārdā izstrādā šo apliecinājumu.

Markus Rempel
inženier tehniskās nodaļas priekšsēdētājs
DEWALT, Richard-Klinger-Straße 11,
D-65510, Idstein, Vācija
02.11.2017.



BRĪDINĀJUMS! Lai mazinātu ievainojumu risku, izlasiet lietošanas rokasgrāmatu.

Definīcijas. Ieteikumi par drošību

Turpmāk redzamajās definīcijās izskaidrota signālvārdu nopietnības pakāpe. Lūdzu, izlasiet šo rokasgrāmatu un pievērsiet uzmanību šiem apzīmējumiem.



BĪSTAMI! Norāda draudošu bīstamu situāciju, kuras rezultātā, ja to nenovērš, **iestājas nāve vai tiek gūti smagi ievainojumi**.



BRĪDINĀJUMS! Norāda iespējami bīstamu situāciju, kuras rezultātā, ja to nenovērš, **var iestāties nāve vai gūt smagus ievainojumus**.



UZMANĪBU! Norāda iespējami bīstamu situāciju, kuras rezultātā, ja to nenovērš, var gūt nelielus vai vidēji smagus ievainojumus.

IEVĒRĪBA! Norāda situāciju, kuras rezultātā negūst ievainojumus, bet, ja to nenovērš, var radīt materiālos zaudējumus.



Apzīmē elektriskās strāvas trieciena risku.



Apzīmē ugunsgrēka risku.

Vispārīgi elektroinstrumenta drošības brīdinājumi



BRĪDINĀJUMS! Izlasiet visus drošības brīdinājumus, norādījumus, ilustrācijas un tehniskos datus, kas atrodas elektroinstrumenta komplektācijā. Ja netiek ievēroti visi turpmāk redzami norādījumi, var saņemt elektriskās strāvas triecienu, izraisīt ugunsgrēku un/vai gūt smagu ievainojumu.

SAGLABĀJIET VISUS BRĪDINĀJUMUS UN NORĀDĪJUMUS TURPMĀKĀM UZZIŅĀM.

Termins "elektroinstruments", kas redzams brīdinājumos, attiecas uz šo elektroinstrumentu (ar vadu), ko darbina ar elektrības palīdzību, vai ar akumulatoru darbināmu elektroinstrumentu (bez vada).

1) Darba zonas drošība

- Rūpējieties, lai darba zona būtu tīra un labi apgaismota.** Nesakārtotā un vāji apgaismotā darba zonā var izraisīt negadījumus.
- Elektroinstrumentus nedrīkst darbināt sprādzienbīstamā vidē, piemēram, viegli uzliesmojošu šķidrumu, gāzu vai putekļu tuvumā.** Elektroinstrumenti rada dzirksteles, kas var aizdedzināt putekļus vai izgarojumu tvaikus.
- Strādājot ar elektroinstrumentu, neļaujiet tuvumā atrasties bērniem un nepiederošām personām.** Novēršot uzmanību, jūs varat zaudēt kontroli pār instrumentu.

2) Elektrodrošība

- Elektroinstrumenta kontaktdakšai jāatbilst kontaktlīzdai. Kontaktdakšu nekādā gadījumā nedrīkst pārveidot. Iezemētiem elektroinstrumentiem nedrīkst izmantot pārejas kontaktdakšas.** Nepārveidotas kontaktdakšas un piemērotas kontaktlīzdas rada mazāku elektriskās strāvas trieciena risku.
- Nepieskarieties iezemētām virsmām, piemēram, caurulēm, radiatoriem, plītim un ledusskapjiem.** Ja jūsu ķermenis ir iezemēts, pastāv lielāks elektriskās strāvas trieciena risks.
- Elektroinstrumentus nedrīkst pakļaut lietus vai mitru laika apstākļu iedarbībai.** Ja elektroinstrumentā iekļūst ūdens, palielinās elektriskās strāvas trieciena risks.

- Lietojiet vadu pareizi. Nekad nepārnēsājiet, nevelciet vai neatvienojiet elektroinstrumentu no kontaktlīzdas, turot to aiz vada. Netuviniet vadu karstuma avotiem, eļļai, asām šķautnēm vai kustīgām detaļām.** Ja vads ir bojāts vai sapīnies, pastāv lielāks elektriskās strāvas trieciena risks.
- Strādājot ar elektroinstrumentu ārpus telpām, izmantojiet tādu pagarinājuma vadu, kas paredzēts lietošanai ārpus telpām, kas paredzēts lietošanai ārpus telpām, pastāv mazāks elektriskās strāvas trieciena risks.**
- Ja elektroinstrumentu nākas ekspluatēt mitrā vidē, ierīkojiet elektrobarošanu ar noplūdstrāvas aizsargierīci.** Lietojot noplūdstrāvas aizsargierīci, mazinās elektriskās strāvas trieciena risks.

3) Personīgā drošība

- Elektroinstrumenta lietošanas laikā esat uzmanīgs, skatieties, ko jūs darāt, rīkojieties saprātīgi. Nelietojiet elektroinstrumentu, ja esat noguris vai atrodaties narkotiku, alkohola vai medikamentu ietekmē.** Pat viens mirklis neuzmanības elektroinstrumentu ekspluatācijas laikā var izraisīt smagus ievainojumus.
- Lietojiet individuālos aizsardzības līdzekļus. Vienmēr valkājiet acu aizsargus.** Attiecīgos apstākļos lietojot aizsardzības līdzekļus, piemēram, putekļu masku, aizsargapavus ar neslīdošu zoli, aizsargķiveri vai ausu aizsargus, samazinās risks gūt ievainojumus.
- Nepieļaujiet nejaušu iedarbināšanu. Pirms instrumenta pievienošanas kontaktlīzdai un/vai akumulatora pievienošanas, instrumenta pacelšanas vai pārnēsāšanas pārbaudiet, vai slēdzis ir izslēgtā pozīcijā.** Ja elektroinstrumentu pārnēsājat, turot pirkstu uz slēdža, vai ja kontaktlīzdai pievienojat elektroinstrumentu ar ieslēgtu slēdzi, var rasties negadījumi.
- Pirms elektroinstrumenta ieslēgšanas noņemiet no tā visas regulēšanas atslēgas vai uzgriežņu atslēgas.** Ja elektroinstrumenta rotējošajai daļai ir piestiprināta uzgriežņu atslēga vai regulēšanas atslēga, var gūt ievainojumus.
- Nesniedzieties pārāk tālu. Vienmēr cieši stāviet uz piemērota atbalsta un saglabājiet līdzsvaru.** Tādējādi neparedzētās situācijās daudz labāk varat saglabāt kontroli pār elektroinstrumentu.
- Valkājiet piemērotu apģērbu. Nevalkājiet pārāk brīvu apģērbu vai rotaslietas. Netuviniet matus, apģērbu un cimds kustīgām detaļām.** Brīvs apģērbs, rotaslietas vai gari mati var ieķerties kustīgajās detaļās.
- Ja instrumentam ir paredzēts pievienot putekļu atsūkšanas un savākšanas ierīces, obligāti tās pievienojiet un ekspluatējiet pareizi.** Lietojot putekļu savākšanas ierīci, var mazināt putekļu kaitīgo ietekmi.

4) Elektroinstrumenta ekspluatācija un apkope

- a) **Nelietojiet elektroinstrumentu ar spēku.**
Izmantojiet konkrētam gadījumam piemērotu elektroinstrumentu. Ar pareizi izvēlētu elektroinstrumentu tā efektivitātes robežās paveiksiet darbu daudz labāk un drošāk.
- b) **Neekspluatējiet elektroinstrumentu, ja to ar slēdzi nevar ne ieslēgt, ne izslēgt.** Ja elektroinstrumentu nav iespējams kontrolēt ar slēdža palīdzību, tas ir bīstams un ir jāsalabo.
- c) **Pirms elektroinstrumentu regulēšanas, piederumu nomaiņišanas vai novietošanas glabāšanā atvienojiet kontakt dakšu no barošanas avota un/ vai no elektroinstrumenta izņemiet akumulatoru.** Šādu profilaktisku drošības pasākumu rezultātā mazinās nejausās elektroinstrumenta iedarbināšanas risks.
- d) **Glabājiet elektroinstrumentus, kas netiek darbināti, bērniem nepieejamā vietā un neatļaujiet to ekspluatēt personām, kas nav apmācītas to lietošanā vai nepārzina šos noteikumus.** Elektroinstrumenti ir bīstami, ja tos ekspluatē neapmācītas personas.
- e) **Veiciet elektroinstrumenta apkopi.** Pārbaudiet, vai kustīgās detaļas ir pareizi savienotas un nostiprinātas, vai detaļas nav bojātas, kā arī vai nav kāds cits apstākļis, kas varētu ietekmēt elektroinstrumenta darbību. Ja instruments ir bojāts, pirms ekspluatācijas tas ir jāsalabo. Daudzu negadījumu cēlonis ir tādi elektroinstrumenti, kam nav veikta pienācīga apkope.
- f) **Regulāri uzasiniet un tīriet griežņus.** Ja griežņiem ir veikta pienācīga apkope un tie ir uzasināti, pastāv mazāks to iestrēgšanas risks, un tos ir vieglāk vadīt.
- g) **Elektroinstrumentu, tā piederumus, detaļas u. c. ekspluatējiet saskaņā ar šiem norādījumiem, ņemot vērā darba apstākļus un veicamā darba specifiku.** Ja elektroinstrumentu izmanto mērķiem, kam tas nav paredzēts, var rasties bīstama situācija.

5) Apkalpošana

- a) **Uzticiet sava elektroinstrumenta apkalpošanu kvalificētam remontstrādniekam, lietojot tikai identiskas rezerves daļas.** Tādējādi tiek saglabāta elektroinstrumenta drošība.

Papildu drošības norādījumi perforatoriem

- **Valkājiet ausu aizsargus.** Trokšņa iedarbībā varat zaudēt dzirdi.
- **Lietojiet paligrokturus, kas iekļauti instrumenta komplektācijā.** Zaudējot kontroli pār instrumentu, var gūt ievainojumus.
- **Turiet elektroinstrumentu pie izolētā roktura, ja grieznis darba laikā var saskarties ar apslēptu elektroinstalāciju vai ar instrumenta vadu.** Ja grieznis saskaras ar vadiem, kuros ir strāva,

visas instrumenta ārējās metāla virsmas vada strāvu un rada elektriskās strāvas triecienu risku.

- **Izmantojiet spaiļes vai kādā citā praktiskā veidā nostipriniet un atbalstiet apstrādājamo materiālu uz stabilas platformas.** Turot materiālu ar roku vai pie sava ķermeņa, t. i., nestabilā stāvoklī, jūs varat zaudēt kontroli pār to.
- **Valkājiet aizsargbrilles vai citus acu aizsargus.** Perforēšanas darba laikā lido skaidas. Lidojošās daļiņas var iekļūt acīs un neatgriezeniski sabojāt redzi. Ja darba laikā rodas putekļi, valkājiet putekļu masku vai respiratoru. Veicot praktiski jebkuru darbu, jāvalkā ausu aizsarglīdzekļi.
- **Vienmēr cieši turiet instrumentu.** Šo instrumentu drīkst darbināt, tikai turot to ar abām rokām. Ieteicams vienmēr izmantot sānu rokturi. Ja darba laikā to turēsiet tikai ar vienu roku, zaudēsiet tā kontroli. Bīstamas situācijas var rasties arī, caurkaļot cietus materiālus, piemēram, armatūras stieņus, vai instrumentam pret tādiem atduroties. Pirms darba cieši piestipriniet sānu rokturi.
- **Šo instrumentu nedrīkst darbināt ļoti ilgi bez apstājas.** Vibrācija, kas rodas, šim instrumentam darbojoties, var kaitēt plaukstām un rokām. Lai mazinātu vibrācijas ietekmi, valkājiet cimdus un bieži atpūties, ierobežojot darba ilgumu.
- **Uzgaļus nedrīkst labot patstāvīgi.** Kalts ir jāsalabo kvalificētam speciālistam. Nepareizi salaboti kalni var izraisīt ievainojumus.
- **Ekspluatējot instrumentu vai mainot uzgaļus, vienmēr jāvalkā cimdi.** Instrumenta un uzgaļu atklātās metāla detaļas darba laikā var kļūt ļoti karstas. Sīkas materiāla atlūzas var ievainot kailas rokas.
- **Elektroinstrumentu nedrīkst nolikt malā, līdz uzgalis nav pilnībā pārstājis darboties. Rotējoši uzgaļi var izraisīt ievainojumus.**
- **Iestrēgušus uzgaļus nedrīkst daudzīt ar āmuru, lai tos atbrīvotu.** Tādējādi var atdalīties metāla vai materiāla skaidas un ievainot jūs.
- **Mazliet nodilušus kaltus drīkst uzasināt ar slipēšanas palīdzību.**
- **Rūpējieties, lai vads neatrastos rotējošā uzgaļa tuvumā.** Barošanas vadu nedrīkst aptīt apkārt ķermenim. Ja barošanas vads ir aptinies apkārt rotējošajam uzgalim, varat gūt ievainojumus un zaudēt kontroli pār instrumentu.



BRĪDINĀJUMS! Ieteicams lietot noplūdstrāvas aizsargierīci ar strāvas atslēgšanas funkciju, kam nominālā noplūdstrāva nepārsniedz 30 mA.

Atlikušie riski

Lietojot perforatorus, parasti pastāv arī šādi riski:

- ievainojumi, kas radušies, pieskaroties instrumenta rotējošām vai karstajām detaļām.
- Lai arī tiek ievēroti attiecīgie drošības norādījumi un tiek uzstādītas drošības ierīces, dažus atlikušos riskus nav iespējams novērst. Tie ir šādi:
- dzirdes pasliktināšanās;

LATVIEŠU

- *pirkstu saspiešanas risks, mainot instrumenta piederumus;*
- *kaitējums veselībai, ko izraisa putekļu ieelpošana, kas rodas, apstrādājot betonu un/vai mūrī;*
- *ievainojuma risks lidojošu daļiņu dēļ;*
- *risks gūt apdegumus no piederumiem, kas darba laikā kļūst karsti;*
- *ievainojuma risks ilgstoša darba ilguma dēļ.*

Elektrodrošība

Elektromotors ir paredzēts tikai vienam noteiktam spriegumam. Pārbaudiet, vai barošanas avota spriegums atbilst kategorijas plāksnītē norādītajam spriegumam.



Šim DEWALT instrumentam ir dubulta izolācija atbilstīgi EN60745, tāpēc nav jālieto iezemēts vads.



BRĪDINĀJUMS! 115 V instrumenti jādarbina ar droša izolējoša pārveidotāja palīdzību, un starp primāro un sekundāro tinumu jābūt iezemētam ekrānam.

Ja barošanas vads ir bojāts, tas ir jānomaina pret īpaši sagatavotu vadu, kas pieejams DEWALT remontdarbnīcās.

Barošanas vada kontaktdakšas nomainīšana (tikai Apvienotajai Karalistei un Īrijai)

Ja ir jāuzstāda jauna barošanas vada kontaktdakša:

- *nekaitīgā veidā atbrīvojieties no nederīgās kontaktdakšas;*
- *pievienojiet brūno vadu pie kontaktdakšas fāzes spaiļes;*
- *pievienojiet zilo vadu pie neitrālās spaiļes.*



BRĪDINĀJUMS! Vadus nedrīkst pievienot pie zemējuma spaiļes.

Ievērojiet uzstādīšanas norādījumus, kas ietilpst labas kvalitātes kontaktdakšu komplektācijā. Ieteicamais drošinātājs: 13 A.

Pagarinājuma vada lietošana

Ja ir vajadzīgs pagarinājuma vads, lietojiet atzītu trīs vadu pagarinājuma vadu, kas ir piemērots šī instrumenta ieejas jaudai (sk. **tehniskos datus**). Minimālais vadītāja izmērs ir 1,5 mm²; maksimālais garums ir 30 m.

Ja lietojat kabeļa spoli, vienmēr notiniet vadu no tās pilnībā nost.

Iepakojuma saturs

Iepakojumā ietilpst:

- 1 Perforators
 - 1 Sānu rokturis
 - 1 Piederumu kārbā
 - 1 Lietošanas rokasgrāmata
- *Pārbaudiet, vai transportēšanas laikā nav bojāts instruments, tā detaļas vai piederumi.*
 - *Pirms ekspluatācijas veltiet laiku tam, lai pilnībā izlasītu un izprastu šo rokasgrāmatu.*

Apzīmējumi uz instrumenta

Uz instrumenta ir attēlotas šādas piktogrammas:



Pirms ekspluatācijas izlasiet lietošanas rokasgrāmatu.



Valkājiet ausu aizsargus.



Valkājiet acu aizsargus.

Datuma koda novietojums (A. att.)

Datuma kods **13**, kurā ir norādīts arī ražošanas gads, ir nodrukāts uz korpusa.

Piemērs.

2017 XX XX

Ražošanas gads

Apraksts (A. att.)



BRĪDINĀJUMS! Elektroinstrumentu vai tā daļas nedrīkst pārveidot. Šādi var izraisīt bojājumus vai var gūt ievainojumus.

- 1 Slēdža mēlīte
- 2 Sānu rokturis
- 3 Priekšējā gredzenveida uzmvava
- 4 Režīma izvēles slēdzis
- 5 Galvenais rokturis
- 6 Uzgaļa turētājs
- 7 Bloķēšanas uzmvava
- 8 Bloķēšanas slēdzis
- 9 Elektroniska ātruma un triecienerģijas kontroles ripa
- 10 Sarkans pretrotācijas sistēmas indikators
- 11 Dzeltens suku nodiluma indikators
- 12 DEWALT instrumenta etiķetes montāžas atveres
- 13 Datuma kods

Paredzētā lietošana

Šis lielas noslodzes perforators ir paredzēts profesionāliem mūra urbšanas un kalšanas darbiem.

NELIETOJIET mitros apstākļos vai viegli uzliesmojošu šķidrumu un gāzu klātbūtnē.

Šis lielas noslodzes perforators ir profesionālai lietošanai paredzēts elektroinstruments.

NEĻAUJIET bērniem aiztikt instrumentu. Ja šo instrumentu ekspluatē nepieredzējuši operatori, viņi ir jāuzrauga.

- **Mazi bērni un nespēcīgas personas.** Šo instrumentu nav paredzēts lietot maziem bērniem vai nespēcīgām personām bez uzraudzības.
- Šo instrumentu nav paredzēts ekspluatēt personām (tostarp bērniem), kam ir ierobežotas fiziskās, sensorās vai psihiskās spējas vai trūkst pieredzes un zināšanu, ja vien tās neuzrauga persona, kas atbild par viņu drošību. Bērns nedrīkst atstāt bez uzraudzības ar instrumentu.

Lēnās iedarbināšanas funkcija

Lēnās iedarbināšanas funkcija ļauj pamazām palielināt ātrumu, tādējādi neļaujot urbja uzgalim noslidēt no paredzētās urbma vietas iedarbināšanas laikā.

Tāpat lēnās iedarbināšanas funkcija samazina tūlītēju griezes momenta reakciju, kas tiek pārnesta uz zobratiem un operatoru,

ja instruments tiek iedarbināts laikā, kad uzgalis atrodas urbumā.

Aktīvās vibrāciju kontroles sistēma

Lai vislabāk kontrolētu vibrāciju, turiet instrumentu tā, kā aprakstīts sadaļā **Pareizs roku novietojums**, un spiediet perforatoru tikai tiktāl, lai galvenā roktura slāpētājs būtu līdz gājiena vidum.

Aktīvā vibrāciju kontrole neitralizē triecienmehānisma radīto atsitienu vibrāciju. Mazinot plaukstas un rokas vibrāciju, tā nodrošina daudz ērtāku darbu ilgstošā laikposmā un paildzina ierīces ekspluatācijas laiku.

Instrumentam ir vajadzīgs uzspiest tikai tik daudz, lai sāktu darboties aktīvā vibrāciju kontrole. Spiežot pārmērīgi daudz, instruments neurbis vai nekals ātrāk, turklāt nesāks darboties aktīvā vibrāciju kontrole.

DEWALT instrumenta etiķete (A. att.)

Piederums

Šim perforatoram ir montāžas atveres **12** DEWALT instrumenta etiķetes piestiprināšanai ar stiprinājumu palīdzību. Etiķeti piestiprina ar T20 uzgali. DEWALT instrumenta etiķete ir paredzēta tam, lai ar DEWALT Tool Connect™ lietojumprogrammu varētu izsekot un noteikt profesionālo elektroinstrumentu, aprīkojuma un iekārtu atrašanās vietu. Lai uzzinātu, kā pareizi piestiprināt DEWALT instrumenta etiķeti, skatiet DEWALT instrumenta etiķetes rokasgrāmatu.

Bloķēšanas slēdzis (A. att.)

Tikai atšķelšanas režīms

Bloķēšanas slēdzis **8** paredzēts ērtākai darba veikšanai ilglaicīgas ekspluatācijas laikā. Lai bloķētu instrumentu, nospiediet bloķēšanas slēdzi, kamēr instruments darbojas. Atlaižot slēdzi, instruments turpina darboties. Lai atbloķētu un izslēgtu instrumentu, nospiediet un tad atlaidiet slēdzi.

Elektroniska ātruma un triecienenerģijas kontrole (A. att.)

Ar elektronisko ātruma un triecienenerģijas kontroli var strādāt ar maziem urbja uzgaliem, nerisikējot tos salauzt, perforēt vieglus un trauslus materiālus, neradot plaisas, kā arī optimāli kontrolēt instrumentu precīzai kalšanai.

Lai iestatītu elektronisko ātruma un triecienenerģijas kontroles ripu **9**, pagrieziet ripu vajadzīgajā pozīcijā. Jo lielāks skaitlis, jo lielāks ātrums un triecienenerģija. Ripas iestatījumi ļauj izcili pielāgot instrumentu dažnedažādiem darbu veidiem. Vajadzīgais iestatījums atkarīgs no uzgaļa lieluma un urbjamā materiāla cietības.

- Kaļot vai urbnot mīkstus un trauslus materiālus vai ja vajadzīgs niecīgs caurkalums, iestatiet ripu zemajā iestatījumā.
- Perforējot vai urbnot cietus materiālus, iestatiet ripu augstajā iestatījumā.

Pārslodzes sajūgs

Ja ir iestrēdzis urbja uzgalis, pārslodzes sajūgs pārtrauc vārpstas piedziņu. Tā kā šajā gadījumā rodas liels spēks, ar abām rokām turiet instrumentu un nostājieties stabili. Pēc pārslodzes atlaidiet un vēlreiz nospiediet mēlīti, lai no jauna palaistu piedziņu.

Mehāniskais sajūgs

Šis instruments ir aprīkots ar mehānisko sajūgu. Kad ir dzirdama tarkškoša skaņa un jūtama aizvien lielāka vibrācija, tas liecina par to, ka sajūgs ir aktivizēts.

Pretrrotācijas sistēma

Papildus sajūgam instrumentā ir iestrādāta pretrotācijas sistēma, kas spēj konstatēt, vai lietotājs ir zaudējis kontroli pār instrumentu, tādējādi nodrošinot ērtāku instrumenta lietošanu. Konstatējot iestrēgšanu, nekavējoties tiek apturēts griezes moments un ātrums. Šī funkcija novērš instrumenta pašrotāciju. Funkcija ir aktīva, ja iedegas pretrotācijas sistēmas indikatorlampiņa **10**.

Pretrrotācijas un apkopes indikatori (A. att.)

Šim perforatoram ir divi indikatori: viens pretrotācijas sistēmai, otrs apkopei. Sīkāku informāciju par indikatoriem skatiet tabulā.

Indikatora funkcija	Apraksts
 Sarkans (mirgo)	Bloķēšana/apkope Pretrrotācijas sistēmas indikatorlampiņa 10 iedegas, ja tiek lietots bloķēšanas slēdzis 8 jebkādā režīmā, izņemot atskaldīšanas režīmu, kā arī ja instrumentā ir kļūme vai sukas ir pilnībā nodilušas.
 Sarkans (deg)	Pretrrotācija Pretrrotācijas ir aktivizēta.
 Dzeltens (deg)	Suku apkope Dzeltenā suku nodiluma indikatorlampiņa 11 iedegas, kad ogles sukas ir gandrīz nodilušas, brīdinot par to, ka tuvāko 8 darba stundu laikā instrumentam ir jāveic apkope.

SALIKŠANA UN REGULĒŠANA

⚠ BRĪDINĀJUMS! *Lai mazinātu smaga ievainojuma risku, pirms regulēšanas vai pierīču/piederumu uzstādīšanas un noņemšanas izslēdziet instrumentu un atvienojiet to no barošanas avota. Slēdzim jāatrodas izslēgtā pozīcijā. Instrumentam nejausī sākot darboties, var gūt ievainojumus.*

Sānu rokturis (A., B. att.)

⚠ BRĪDINĀJUMS! *Lai mazinātu ievainojuma risku, instrumentu drīkst darbināt **TIKAI TAD**, ja tā sānu*

rokturis ir uzstādīts pareizi. Ja šādi nerīkosieties, sānu rokturis darba laikā var izslidēt, un rezultātā jūs zaudēsiet kontroli pār instrumentu. Lai maksimāli kontrolētu instrumentu, turiet to abām rokām.

Sānu rokturis **2** ir piestiprināms pārvada kartera priekšpusē, un to var apgriezt par 360°, lai instrumentu varētu satvert vai nu ar labo, vai kreiso roku.

Taisnā sānu roktura piestiprināšana (B. att.)

1. Paplašiniet sānu roktura **2** gredzena atveri, griežot rokturi pretēji pulksteņrādītāja virzienam.
2. Uzstumiet to uz instrumenta priekšgala caur tērauda gredzenu **14**, tad novietojiet uz gredzenveida uznavas **3** pāri kalta turētājam un uznavai.
3. Pagrieziet samontēto sānu rokturi līdz vajadzīgajai pozīcijai. Lai perforētu horizontāli ar lielas noslodzes urbja uzgali, novietojiet sānu rokturi aptuveni 20° leņķī pret instrumentu, lai panāktu pienācīgu kontroli.
4. Nofiksējiet vietā samontēto sānu rokturi, cieši pievelkot rokturi **2** pulksteņrādītāja virzienā tā, lai rokturis vairs negrieztos.

Uzgalis un uzgaļa turētājs

BRĪDINĀJUMS! Ugunsbīstamība! **VIENMĒR** valkājiet cimdus, ja maināt uzgaļus. Instrumenta un uzgaļa atklātās metāla detaļas darba laikā var kļūt ļoti karstas. Sīkas materiāla atlūzas var ievainot kailas rokas.

Perforatorā var ievietot dažādus uzgaļus atkarībā no darba veida. **Jālieto tikai asi urbja uzgaļi.**

SDS MAX piederumu ievietošana un izņemšana (C. att.)

Šim instrumentam var pievienot SDS MAX uzgaļus un kaltus (sk. C. att. papildattēlu, kur attēlots SDS MAX uzgaļa kāta šķēsgriezums).

1. Notīriet uzgaļa kātu.
2. Pavelciet atpakaļ bloķēšanas uznavu **7** un ievietojiet uzgaļa kātu.
3. Mazliet pagrieziet uzgali, līdz uznavā nofiksējas vietā.
4. Pavelciet uzgali, lai pārbaudītu, vai tas ir pienācīgi nofiksēts. Kalšanas darbības laikā piederumam, kad tas iestiprināts uzgaļa turētājā, ir aksiāli jākustas dažus centimetrus.
5. Lai izņemtu uzgali, pavelciet atpakaļ uzgaļa turētāja bloķēšanas uznavu **7** un izvelciet uzgali no turētāja **6**.

EKSPLUATĀCIJA

Lietošanas norādījumi

BRĪDINĀJUMS! Vienmēr ievērojiet šos drošības norādījumus un spēkā esošos normatīvos aktus.

BRĪDINĀJUMS! Lai mazinātu smaga ievainojuma risku, pirms regulēšanas vai pierīču/piederumu uzstādīšanas un noņemšanas izslēdziet instrumentu un atvienojiet to no barošanas avota. Slēdzim jāatrodas izslēgtā pozīcijā. Instrumentam nejausi sākot darboties, var gūt ievainojumus.

Pareizs roku novietojums (D. att.)

BRĪDINĀJUMS! Lai mazinātu smaga ievainojuma risku, **VIENMĒR** turiet rokas pareizi, kā norādīts.

BRĪDINĀJUMS! Lai mazinātu smaga ievainojuma risku, **VIENMĒR** saglabājiet ciešu tvērienu, lai būtu gatavs negaidītai reakcijai.

Pareizs roku novietojums paredz turēt vienu roku uz galvenā roktura **5**, bet otru — uz sānu roktura **2**.

Darbības režīmi (A. att.)

BRĪDINĀJUMS! Nemainiet darbības režīmu, kamēr instruments darbojas.

Šis instruments ir aprīkots ar režīma izvēles slēdzi **4**, lai izvēlētos darba veidam atbilstīgu režīmu.

Apzīmējums	Režīms	Darba veids
	Perforēšana	Urbšana betonā un mūrī
	Kalšana	Viegla atšķelšana
	Uzgaļa regulēšana	Kalta uzgaļa pozīcijas regulēšana

Darbības režīma izvēle

- Pagrieziet režīma izvēles ripu tā, lai bultiņa ir vērsta pret vēlamā režīma apzīmējumu.

PIEZĪME. Režīma izvēles slēdzim **4** vienmēr jābūt kādā no režīmiem: triecienurbšana, perforēšana vai kalšana. Starp apzīmējumiem nav neviena darbības režīma. Kalšanas režīmu nomainot pret perforēšanas režīmu, iespējams, īsu brīdi ir jāpadarbina motors, lai savietotu pārvadus.

Kalta pozīciju skalas iedalījumi (A. att.)

Kaltu var nofiksēt 24 dažādās skalas iedalījumu pozīcijās.

1. Griežiet režīma izvēles slēdzi **4**, līdz tas ir pozīcijā **0**.
2. Pagrieziet kaltu vajadzīgajā pozīcijā.
3. Iestatiet režīma izvēles slēdzi **4** pozīcijā "kalšana".
4. Groziet kaltu, līdz tas nofiksējas vietā.

Darba veikšana (A. att.)

BRĪDINĀJUMS! LAI MAZINĀTU IEVAINOJUMA RISKU, **VIENMĒR** cieši nostipriniet apstrādājamo materiālu. Urbjot plānā materiālā, palieciet zem tā koka gabalu, lai nesabojātu urbjamā materiālu.

BRĪDINĀJUMS! Pirms rotācijas virziena maiņas obligāti jānogaida, līdz motors ir pilnībā pārstājis darboties.

Ieslēgšana un izslēgšana (A. att.)

Lai iedarbinātu instrumentu, nospiediet slēdža mēlīti **1**.

Lai apturētu instrumentu, atlaidiet slēdža mēlīti.

Urbšana ar cieto urbja uzgali (A. att.)

1. Ievietojiet piemērotu urbja uzgali.
2. Iestatiet režīma izvēles slēdzi **4** pozīcijā "trīcienurbšana".
3. Iestatiet elektronisko ātruma un triecienenerģijas kontroles ripu **9**.

4. Uzstādiet un noregulējiet sānu rokturi **2**.
5. Atzīmējiet vietu, kur ir jāizurbj caurums.
6. Novietojiet urbja uzgali uz urbšanas vietas un ieslēdziet instrumentu.
7. Pēc darba pabeigšanas un pirms instrumenta atvienošanas no barošanas avota tas ir obligāti jāizslēdz.

Urbšana ar kroņurbi (A. att.)

1. Ievietojiet piemērotu kroņurbi.
2. Uzstādiet centrēšanas uzgali kroņurbi.
3. Iestatiet režīma izvēles slēdzi **4** pozīcijā "trīscienurbšana".
4. Pagrieziet elektronisko ātruma un triecienerģijas kontroles ripu **9** vidēja vai liela ātruma iestatījumā.
5. Uzstādiet un noregulējiet sānu rokturi **2**.
6. Novietojiet centrēšanas uzgali uz urbšanas vietas un ieslēdziet instrumentu. Urbiet, līdz kroņurbis atrodas betonā apmēram 1 cm dziļumā.
7. Apturiet instrumentu un izņemiet centrēšanas uzgali. Ievietojiet kroņurbi atpakaļ urbumā un turpiniet urbšanu.
8. Ja urbjat konstrukcijā, kuras biežums pārsniedz kroņurbja dziļumu, regulāri iztīriet no uzgala izurbto betonu. Lai nesabojātu cementu ap urbumu, vispirms visā struktūras dziļumā izurbiet caurumu, kura diametrs atbilst urbšanas uzgalim. Tad ar kroņurbi urbiet līdz pusei no abām pusēm.
9. Vienmēr izslēdziet instrumentu, kad darbs ir pabeigts un pirms tā atvienošanas no barošanas avota.

Atšķelšana un kalšana (A. att.)

1. Ievietojiet piemērotu kaltni un ar roku grieziet, līdz tas ir nofiksēts kādā no 24 pozīcijām.
2. Iestatiet režīma izvēles slēdzi **4** pozīcijā "kalšana".
3. Iestatiet elektronisko ātruma un triecienerģijas kontroles ripu **9**.
4. Uzstādiet un noregulējiet sānu rokturi **2**.
5. Ieslēdziet instrumentu un sāciet darbu.
6. Vienmēr izslēdziet instrumentu, kad darbs ir pabeigts un pirms tā atvienošanas no barošanas avota.

APKOPE

Šis DeWALT elektroinstruments ir paredzēts ilglaicīgam darbam ar mazāko iespējamo apkopi. Nepārtraukti nevainojama darbība ir atkarīga no pareizas instrumenta apkopes un regulāras tīrīšanas.



BRĪDINĀJUMS! Lai mazinātu smaga ievainojuma risku, pirms regulēšanas vai pierīču/piederumu uzstādīšanas un noņemšanas izslēdziet instrumentu un atvienojiet to no barošanas avota. Slēdzim jāatrodas izslēgtā pozīcijā. Instrumentam nejausi sākot darboties, var gūt ievainojumus.



Eļļošana

Šis elektroinstruments nav papildus jāeļļo.



Tīrīšana



BRĪDINĀJUMS! Ar sausu gaisu no galvenā korpusa izpūtiet netīrumus un putekļus ikreiz, kad pamanāt tos uzkrājamies gaisa atverēs, kā arī visapkārt tām. Veicot šo darbu, valkājiet atzītus acu aizsargus un putekļu masku.



BRĪDINĀJUMS! Instrumenta detaļu tīrīšanai, kas nav no metāla, nedrīkst izmantot šķīdinātājus vai citas asas ķīmiskas vielas. Šīs ķīmiskas vielas var sabojāt šo detaļu materiālu. Lietojiet tikai ziepjūdeni samitrinātu lupatiņu. Nekādā gadījumā nepieļaujiet, lai instrumentā iekļūst šķidrums; instrumentu nedrīkst iegremdēt šķidrumā.

Piederumi



BRĪDINĀJUMS! Tā kā citi piederumi, kurus DeWALT nav ieteicis un nepiedāvā, nav pārbaudīti lietošanai ar šo instrumentu, var rasties bīstami apstākļi, ja tos lieto. Lai mazinātu ievainojuma risku, šim instrumentam lietojiet tikai DeWALT ieteiktos piederumus.

Jūsu izvēlei papildus ir pieejami dažādu veidu SDS MAX urbja uzgali un kalti. Visu izmantoto piederumu un pierīču SDS MAX savienojuma vieta ir regulāri jāeļļo.

Sīkāku informāciju par attiecīgiem piederumiem jautājiet izplatītājam.

Vides aizsardzība



Daļa atkritumu savākšana. Izstrādājumus un akumulatorus ar šo apzīmējumu nedrīkst izmest kopā ar parastiem sadzīves atkritumiem.

Izstrādājumu un akumulatoru sastāvā ir materiāli, ko var atgūt vai otrreizēji pārstrādāt, samazinot pieprasījumu pēc izejvielām. Nododiet otrreizējai pārstrādei elektriskos izstrādājumus un akumulatorus saskaņā ar vietējiem noteikumiem. Sīkāka informācija ir pieejama vietnē **www.2helpU.com**.

ВЫСОКОМОЩНЫЙ ПЕРФОРАТОР D25733, D25773

Поздравляем!

Вы приобрели инструмент DEWALT. Многолетний опыт, тщательная разработка изделий и инновации делают компанию DEWALT одним из самых надежных партнеров для пользователей профессионального электроинструмента.

Технические характеристики

		D25733	D25773
Напряжение (только Великобритания и Ирландия)	$V_{\text{перем. тока}}$	230	230
	$V_{\text{перем. тока}}$	230/115	230/115
Тип		1	1
Скорость холостого хода	мин ⁻¹	177-355	145-290
Ударов в минуту без нагрузки	уд./мин	1350-2705	1105-2210
Потребляемая мощность	Вт	1600	1700
Энергия одного удара (ЕРТА 05/2009)	J	13,3	19,4
Макс. диаметр сверления в стали/ дерева	мм	48/80	52/80
Твердые насадки	мм	25-45	28-48
Колонковые насадки	мм	40-150	40-125
Держатель инструмента		SDS MAX	SDS MAX
Вес	кг	9,2	10,5

Значения шума и вибрации (сумма векторов в трех плоскостях) в соответствии с EN60745-2-6:

L_{pa} (уровень звукового давления)	дБ(A)	98	100
L_{wa} (уровень звуковой мощности)	дБ(A)	109	111
K (погрешность для заданного уровня мощности)	дБ(A)	3	3

Сверление			
Значение эмиссии вибрации $a_{h,hd}$	м/сек ²	9,6*	14,2*
Погрешность K =	м/сек ²	1,5	1,5
Дробление			
Значение эмиссии вибрации $a_{h,Sheq}$	м/сек ²	9,0*	11,7*
Погрешность K =	м/сек ²	1,5	1,5

*Измеряется от боковой рукоятки. Вибрации на боковой рукоятки выше вибраций на основной рукоятке.

Значение эмиссии вибрации, указанное в данном справочном листке, было получено в соответствии со стандартным тестом, приведенным в EN60745, и может использоваться для сравнения инструментов. Кроме того, оно может использоваться для предварительной оценки воздействия вибрации.



ОСТОРОЖНО! Заявленное значение эмиссии относится к основным областям применения инструмента. Однако, если инструмент используется не по основному назначению с различной оснасткой или при ненадлежащем уходе, уровень вибрации может измениться. Это может привести к значительному увеличению уровня воздействия вибрации в течение всего рабочего периода.

При расчете приблизительного значения уровня воздействия вибрации также необходимо учитывать время, когда инструмент выключен или то время, когда он работает на холостом ходу. Это может привести к значительному снижению уровня воздействия вибрации в течение всего рабочего периода.

Определите дополнительные меры техники безопасности для защиты оператора от эффектов воздействия вибрации, а именно: следить за состоянием инструмента и принадлежностей, создание комфортных условий работы, хорошая организация рабочего места.

Декларация о соответствии нормам ЕС

Директива по механическому оборудованию



Высокомощный перфоратор D25733, D25773

DEWALT заявляет, что продукция, описанная в **Технических характеристиках** соответствует:

2006/42/EC, EN60745-1:2009+A11:2010, EN60745-2-6:2010.

Эти продукты также соответствуют Директиве 2014/30/EU и 2011/65/EU. За дополнительной информацией обращайтесь в компанию DEWALT по адресу, указанному ниже или приведенному на задней стороне обложки руководства.

Нижеподписавшийся несет ответственность за составление технической документации и составил данную декларацию по поручению компании DEWALT.

Маркус Ромпель
Директор по разработке и производству
DEWALT, Richard-Klinger-Straße 11,
D-65510, Idstein, Германия
02.11.2017



ОСТОРОЖНО! Во избежание риска получения травм ознакомьтесь с инструкцией.

Обозначения: правила техники безопасности

Ниже описывается уровень опасности, обозначаемый каждым из предупреждений. Прочитайте руководство и обратите внимание на данные символы.



ОПАСНО! Обозначает опасную ситуацию, которая неизбежно приведет к **серьезной травме** или смертельному исходу, в случае несоблюдения соответствующих мер безопасности.



ОСТОРОЖНО! Указывает на потенциально опасную ситуацию, которая, в случае несоблюдения соответствующих мер безопасности, может привести к **серьезной травме или смертельному исходу**.



ВНИМАНИЕ! Указывает на потенциально опасную ситуацию, которая, в случае несоблюдения соответствующих мер безопасности, может стать причиной **травм средней или легкой степени тяжести**.

ПРИМЕЧАНИЕ. Указывает на практики, использование которых не связано с получением травмы, но если ими пренебречь, могут привести к **порче имущества**.



Указывает на риск поражения электрическим током.



Указывает на риск возгорания.

Общие правила техники безопасности при использовании электроинструментов



ОСТОРОЖНО! Прочитайте и просмотрите все предупреждения, инструкции, иллюстрации и спецификации по данному электроинструменту. Несоблюдение всех приведенных ниже инструкций может стать причиной поражения электрическим током, возгорания и/или тяжелой травмы.

СОХРАНИТЕ ВСЕ ИНСТРУКЦИИ ДЛЯ ПОСЛЕДУЮЩЕГО ИСПОЛЬЗОВАНИЯ

Термин «электроинструмент» в предупреждениях относится к работающим от сети (проводным) электроинструментам или работающим от аккумуляторной батареи (беспроводным) электроинструментам.

1) Безопасность на рабочем месте

- a) Следите за чистой и хорошим освещением на рабочем месте. Захламленное или плохо освещенное рабочее место может стать причиной несчастного случая.
- b) Не работайте с электроинструментами во взрывоопасных местах, например,

вблизи легковоспламеняющихся жидкостей, газов и пыли. Искры, которые появляются при работе электроинструментов могут привести к воспламенению пыли или паров.

- c) Следите за тем, чтобы во время работы с электроинструментом в зоне работы не было посторонних и детей. Отвлекаясь от работы вы можете потерять контроль над инструментом.

2) Электробезопасность

- a) Штепсельная вилка электроинструмента должна соответствовать розетке. Никогда не меняйте вилку инструмента. Не используйте переходники к вилкам для электроинструментов с заземлением. Использование оригинальных штепсельных вилок, соответствующих типу сетевой розетки снижает риск поражения электрическим током.
- b) Избегайте контакта с заземленными поверхностями, такими как трубы, радиаторы и холодильники. Если вы будете заземлены, увеличивается риск поражения электрическим током.
- c) Не оставляйте электроинструмент под дождем и в местах повышенной влажности. При попадании воды в электроинструмент риск поражения электротоком возрастает.
- d) Берегите кабель от повреждений. Никогда не используйте кабель для переноски инструмента, не тяните за него, пытайтесь отключить инструмент от сети. Держите кабель подальше от источников тепла, масла, острых углов или движущихся предметов. Поврежденный или запутанный кабель питания повышает риск поражения электрическим током.
- e) При работе с электроинструментом на открытом воздухе используйте удлинитель, подходящий для использования на улице. Использование кабеля питания, предназначенного для использования вне помещения, снижает риск поражения электрическим током.
- f) При работе с электроинструментом в условиях повышенной влажности недопустимо, используйте устройства защитного отключения (УЗО) для защиты сети. Использование УЗО сокращает риск поражения электрическим током.

3) Обеспечение индивидуальной безопасности

- a) Будьте внимательны, смотрите, что делаете и не забывайте о здравом смысле при работе с электроинструментом. Не работайте с электроинструментом, если вы устали, находитесь в состоянии наркотического, алкогольного опьянения или под воздействием

лекарственных препаратов. Невнимательность при работе с электроинструментом может привести к серьезным телесным повреждениям.

- b) **Используйте индивидуальные средства защиты. Всегда используйте защитные очки.**
Средства защиты, такие как противопылевая маска, обувь с не скользящей подошвой, каска и защитные наушники, используемые при работе, уменьшают риск получения травм.
- c) **Примите меры для предотвращения случайного включения. Перед тем как подключить электроинструмент к сети и/или аккумуляторной батарее, возьмите инструмент или перенесите его на другое место, убедитесь в том, что выключатель находится в положении Выкл.** Если при переноске электроинструмента он подключен к сети, и при этом ваш палец находится на выключателе, это может стать причиной несчастных случаев.
- d) **Перед включением электроинструмента уберите гаечные или инструментальные ключи.** Ключ, оставленный на вращающейся части электроинструмента, может привести к травме.
- e) **Не пытайтесь дотянуться до слишком удаленных поверхностей. Обувь должна быть удобной, чтобы вы всегда могли сохранять равновесие.** Это позволит лучше контролировать электроинструмент в непредвиденных ситуациях.
- f) **Одевайтесь соответствующим образом. Избегайте носить свободную одежду и ювелирные украшения. Следите за тем, чтобы волосы, одежда и перчатки не попадали под движущиеся детали.** Свободная одежда, украшения или длинные волосы могут попасть в подвижные части инструмента.
- g) **Если для электроинструмента предусмотрено устройство для сбора пыли и частиц обрабатываемого материала, убедитесь в том, что оно установлено и используется должным образом.** Использование устройства для пылеудаления сокращает риски, связанные с пылью.

4) Эксплуатация электрифицированного инструмента и уход за ним

- a) **Не прилагайте силу к электроинструменту. Используйте электроинструмент в соответствии с назначением.**
Правильно подобранный электроинструмент выполнит работу более эффективно и безопасно при стандартной нагрузке.
- b) **Не пользуйтесь инструментом, если не работает выключатель.** Любой инструмент, управлять выключением и включением которого невозможно, опасен, и его необходимо отремонтировать.
- c) **Перед выполнением любых настроек, сменой аксессуаров или прежде чем убрать**

инструмент на хранение, отключите его от сети и/или снимите с него аккумуляторную батарею. Такие превентивные меры безопасности сокращают риск случайного включения электроинструмента.

- d) **Храните электроинструмент в недоступном для детей месте и не позволяйте работать с инструментом людям, не имеющим соответствующих навыков работы с такого рода инструментами.** Электроинструмент представляет опасность в руках неопытных пользователей.
- e) **Обслуживание электроинструментов. Проверьте, не нарушена ли центровка или не заклинены ли движущиеся детали, нет ли повреждений или иных неисправностей, которые могли бы повлиять на работу электроинструмента. В случае обнаружения повреждений, прежде чем приступить к эксплуатации электрифицированного инструмента, его нужно отремонтировать.** Большинство несчастных случаев происходит с инструментами, которые не обслуживаются должным образом.
- f) **Следите за тем, чтобы инструмент был заточен и чистый.** Вероятность заклинивания инструмента, за которым следят должным образом и который хорошо заточен, значительно меньше, а работать с ним легче.
- g) **Используйте электроинструменты, аксессуары и наконечники в соответствии с данными инструкциями, принимая во внимание условия работы и характер выполняемой работы.** Использование электроинструмента для выполнения операций, для которых он не предназначен, может привести к созданию опасных ситуаций.

5) Техническое обслуживание

- a) **Обслуживание электроинструмента должен проводить квалифицированный специалист с использованием только оригинальных запасных частей.** Это позволит обеспечить безопасность обслуживаемого инструмента.

Дополнительные правила техники безопасности при работе с перфораторами

- **Используйте защитные наушники.** Шум может стать причиной снижения слуха.
- **Пользуйтесь дополнительными рукоятками, входящими в комплект поставки инструмента.** Потеря контроля может привести к травме.
- **При выполнении работ, когда есть вероятность того, что режущий инструмент может коснуться скрытой проводки или собственного сетевого кабеля, держите силовой инструмент за изолированные поверхности.** При удерживании

металлических деталей инструмента, в случае перерезания находящегося под напряжением провода возможно поражение оператора электрическим током.

- **Используйте зажимы или другие уместные средства фиксации заготовки на устойчивой опоре.** Удерживание заготовки рукой или прижатие ее к телу не обеспечивает устойчивости и может привести к потере контроля.
- **Всегда надевайте защитные очки или другое устройство защиты для глаз.** Во время сверления могут разлетаться кусочки стружки и частицы материала. Разлетающиеся осколки могут серьезно повредить глаза. Если во время работы образуется пыль, надевайте противопылевую маску. При выполнении многих работ нужно использовать наушники для защиты ушей.
- **Крепко держите инструмент во время работы.** Не пытайтесь работать данным инструментом, удерживая его одной рукой. При работе рекомендуется всегда использовать боковую рукоятку. В противном случае, это может привести к потере управления. Просверливание или касание таких твердых материалов, как арматурные стержни, также может представлять опасность. Перед использованием надежно затяните боковую рукоятку.
- **Не используйте данный инструмент в течение длительных промежутков времени.** Вибрация, вызываемая инструментом, может оказывать вредное воздействие на руки. Используйте перчатки, для обеспечения дополнительной амортизации и старайтесь ограничивать вредное воздействие за счет частых перерывов в работе.
- **Не меняйте самостоятельно форму насадок.** Менять форму долота может только авторизованный специалист. Ошибки в изменении формы могут привести к травме.
- **Работая с инструментом или меняя насадки, надевайте перчатки.** Выступающие металлические части инструмента и насадки могут очень сильно нагреваться во время работы. Частицы обрабатываемого материала могут стать причиной травмы незащищенных рук.
- **Никогда не кладите электроинструмент до тех пор, пока насадка полностью не остановится. Смена насадок может привести к травмам.**
- **Не пытайтесь выбить застрявшую насадку молотком.** Таким образом можно получить травму от отколовшихся кусочков метала или материала.
- **Слегка изношенное долото можно заточить.**
- **Следите за тем, чтобы сетевой кабель не попал на вращающуюся насадку.** Не оборачивайте кабель вокруг любой части корпуса инструмента. Провод, обернутый вокруг вращающейся насадки может привести к травме и потере управления.



ОСТОРОЖНО! Рекомендуется использовать устройство защитного отключения (УЗО) с током утечки до 30 мА.

Остаточные риски

Следующие риски являются характерными при использовании перфораторов:

- травмы в результате контакта с вращающимися или горячими деталями инструмента.

Несмотря на соблюдение соответствующих инструкций по технике безопасности и использование предохранительных устройств, некоторые остаточные риски невозможно полностью исключить. А именно:

- ухудшение слуха;
- риск защемления пальцев при смене принадлежности;
- угроза здоровью в следствии вдыхания пыли, которая образуется при работе с бетоном и/или кирпичной кладкой;
- риск травм от разлетающихся частиц;
- риск получения ожогов в результате нагревания инструмента в процессе работы;
- риск получения травмы в результате продолжительной работы.

Электробезопасность

Электродвигатель рассчитан на работу только при одном напряжении сети. Необходимо обязательно убедиться в том, что напряжение источника питания соответствует указанному на шильдике электроинструмента.



Ваш инструмент DEWALT имеет двойную изоляцию в соответствии с EN60745; поэтому не требуется заземления при работе с ним.



ОСТОРОЖНО! Питание для инструмента с рабочим напряжением 115 В должно поступать через надежный развязывающий трансформатор с заземленным экраном между первичной и вторичной обмоткой.

В случае повреждения кабеля питания его необходимо заменить специально подготовленным кабелем, который можно приобрести в сервисных центрах DEWALT.

Замена штепсельной вилки (только для Великобритании и Ирландии)

Если нужно установить штепсельную вилку.

- Осторожно снимите старую вилку.
- Подсоедините коричневый провод к терминалу фазы в вилке.
- Подсоедините синий провод к нулевому терминалу.



ОСТОРОЖНО! Заземления не требуется.

Соблюдайте инструкции по установке вилок высокого качества. Рекомендованный предохранитель: 13 А.

Использование кабеля-удлинителя

При необходимости использования удлинительного кабеля, используйте только утвержденные 3-х жильные кабели

промышленного изготовления, рассчитанные на мощность не меньшую, чем потребляемая мощность данного инструмента (см. раздел **Технические характеристики**). Минимальный размер проводника должен составлять 1,5 мм²; максимальная длина 30 м.

При использовании кабельного барабана всегда полностью разматывайте кабель.

Комплектация поставки

В комплектацию входит:

- 1 Перфоратор
- 1 Боковая рукоятка
- 1 Набор инструментов
- 1 Руководство по эксплуатации
- Проверьте на наличие поврежденных инструмента, его деталей или дополнительных принадлежностей, которые могли возникнуть во время транспортировки.
- Перед эксплуатацией внимательно прочтите данное руководство.

Маркировка на инструменте

На инструмент нанесены следующие обозначения:



Перед началом работы прочтите руководство по эксплуатации.



Используйте защитные наушники.



Используйте защитные очки.

Местоположение кода даты (рис. А)

Код даты **13**, который также включает год изготовления, напечатан на корпусе.

Пример:

2017 XX XX
Год производства

Описание (рис. А)



ОСТОРОЖНО! Никогда не вносите изменения в конструкцию электроинструмента или какой-либо его части. Это может привести к повреждению или травме.

- | | |
|----------------------------|--|
| 1 Пусковой выключатель | 9 Электронный регулятор скорости и ударов |
| 2 Боковая рукоятка | 10 Красный светодиодный индикатор противоротационной системы |
| 3 Передний поршень (муфта) | 11 Желтый светодиодный индикатор износа щеток |
| 4 Переключатель режимов | 12 Монтажные отверстия метки инструмента DEWALT |
| 5 Основная ручка | 13 Код даты |
| 6 Держатель | |
| 7 Стопорная втулка | |
| 8 Переключатель блокировки | |

Сфера применения

Высокомощный перфоратор предназначен для выполнения профессиональных работ по сверлению и рубке кирпичной кладки.

НЕ используйте в условиях повышенной влажности или близости от легковоспламеняющихся жидкостей или газов.

Данный высокомощный перфоратор является профессиональным электроинструментом.

НЕ допускайте детей к инструменту. Использование инструмента неопытными пользователями должно происходить под контролем опытного коллеги.

- **Малолетние дети и люди с ограниченными физическими возможностями.** Это устройство не предназначено для использования малолетними детьми или людьми с ограниченными физическими возможностями кроме как под контролем лица, отвечающего за их безопасность.
- Данный инструмент не предназначен для использования лицами (включая детей) с ограниченными физическими, психическими и умственными возможностями, не имеющими опыта, знаний или навыков работы с ним, если они не находятся под наблюдением лица, ответственного за их безопасность. Никогда не оставляйте детей без присмотра с этим инструментом.

Функция плавного пуска

Функция плавного пуска позволяет инструменты набирать скорость плавно, тем самым не давая насадке соскочить с нужного места при запуске.

Функция плавного пуска также снижает крутящий момент, передаваемый на трансмиссию и оператору, если молоток запущен с насадкой уже в отверстии.

Система активной регулировки вибраций (AVC)

Для наилучшего контроля вибраций, держите инструмент способом, описанным в разделе **«Правильное положение рук»** и прилагайте ровно столько усилия, чтобы демпфирующее устройство на основной рукоятке находилось примерно на середине хода.

Активный контроль вибрации нейтрализует вибрацию отдачи от механизма перфоратора. Снижение уровня вибрации, передаваемой на руки, позволяет оператору более комфортно работать в течение длительного периода времени и увеличивает срок службы инструмента.

Перфоратору требуется только достаточное давление для срабатывания активного контроля вибрации. Чрезмерное давление не ускорит сверление или дробление инструментом, а активный контроль вибрации не будет задействован.

Возможность установки метки инструмента DEWALT (рис. А)

Дополнительная принадлежность

Перфоратор оснащен монтажными отверстиями **12** и крепежными деталями для установки метки инструмента DEWALT. Вам понадобится насадка T20 для установки метки. Метка инструмента DEWALT предназначена для отслеживания и поиска профессиональных электроинструментов, оборудования и машин с помощью приложения DEWALT Tool Connect™. Для правильной установки метки инструмента DEWALT обратитесь к руководству метки инструмента DEWALT.

Переключатель блокировки (рис. А)

Только в режиме скальвания

Переключатель блокировки **8** повышает удобство длительного использования. Чтобы заблокировать инструмент во включенном положении, нажмите на переключатель блокировки на работающем инструменте. Инструмент будет продолжать работать с отпущенным переключателем. Чтобы разблокировать и выключить инструмент, нажмите и отпустите переключатель.

Электронный регулятор скорости и ударов (рис. А)

Электронный регулятор скорости и ударов позволяет использовать насадки меньшего размера без риска их поломки, ударное сверление легких и хрупких материалов без их раздробления и предоставляет оптимальное управление инструментом для точной рубки.

Чтобы настроить электронный регулятор скорости и ударов **9**, поверните регулятор в нужное положение. Чем выше число, тем больше скорость и ударное воздействие. Уровни регулятора делают инструмент крайне гибким и универсальным для множества видов работ. Необходимая настройка зависит от размера насадки и прочности материала, подлежащего сверлению.

- При рубке или сверлении мягких, хрупких материалов или при необходимости свести к минимуму количество осколков, установите регулятор на низкую скорость.
- При сносе или сверлении более прочных материалов, установите регулятор на высокую скорость.

Предохранительная муфта

В случае зажимания насадки, подача крутящего момента на сверлильный шпиндель прерывается. Для компенсации возникающих сил всегда удерживайте инструмент обеими руками и сохраняйте устойчивое положение. При перегрузке, отпустите и снова нажмите спусковой выключатель, чтобы запустить привод.

Механическая муфта

Данные инструменты оснащены механической муфтой. На срабатывание муфты указывает трещоточный звук и увеличение вибрации.

Противоротационная система

В дополнение к муфте, противоротационная система обеспечивает повышенное удобство с помощью встроенной противоротационной технологии, которая способна определить потерю оператором контроля управления над инструментом. При обнаружении защемления моментально останавливаются крутящий момент и скорость. Эта функция предотвращает произвольное вращение инструмента.


Индикатор противоротационной системы **10** загорится для указания на работу системы.

Светодиодные индикаторы противоротационной системы и обслуживания (рис. А)

Перфоратор оснащен двумя светодиодами для индикации работы противоротационной системы (ADC) и необходимости технического обслуживания. См. подробную информацию о функциях светодиодов в таблице.

Функция светодиода	Описание
 Красный (мигает)	Блокировка во включенном положении/ обслуживание Индикаторный светодиод противоротационной системы 10 загорается, если переключатель блокировки 8 используется в каком-либо режиме кроме режима скальвания, если возникла неисправность в инструменте или если полностью износились щетки
 Красный (горит постоянно)	Противоротационная система Задействована противоротационная система.
 Желтый (горит постоянно)	Необходимо обслуживание щеток Желтый светодиодный индикатор 11 износа щеток загорается, когда углеродные щетки практически изношены, и указывает, что инструмент требует технического обслуживания в течение ближайших 8 ч эксплуатации.

СБОРКА И РЕГУЛИРОВКА

 **ОСТОРОЖНО!** Чтобы снизить риск получения серьезных травм, выключайте инструмент и отключайте его от сети перед тем, как выполнять какие-либо регулировки или

снимать/устанавливать принадлежности или оснастку. Убедитесь в том, что спусковой выключатель находится в положении OFF. Случайный запуск может привести к травме.

Боковая рукоятка (рис. А, В)

! **ОСТОРОЖНО!** Во избежание травмы, необходимо **ВСЕГДА** проверять надежность установки боковой рукоятки. Невыполнение этого требования может привести к соскальзыванию боковой рукоятки во время работы инструмента и к потере управления. Чтобы обеспечить максимальный контроль над инструментом, удерживайте его обеими руками.

Боковая рукоятка 2 крепится на передней части коробки передач, как показано на рисунке, и может поворачиваться на 360° для использования как правой, так и левой рукой.

Установка прямой боковой рукоятки (рис. В)

1. Расширьте кольцевое отверстие боковой рукоятки 2, повернув его против часовой стрелки.
2. Насадите боковую рукоятку в сборе на нос инструмента, продев ее сквозь стальное кольцо 14 и на муфту 3 за держателем для долота и втулкой.
3. Поверните боковую рукоятку в сборе в нужное положение. Для горизонтального ударного сверления с тяжелыми насадками, установите боковую рукоятку в сборе под углом примерно в 20° к инструменту для сохранения оптимального управления.
4. Зафиксируйте боковую рукоятку в сборе, надежно затянув рукоятку 2 путем поворачивания ее по часовой стрелке так, чтобы рукоятка в сборе в итоге не вращалась.

Насадка и держатель для насадок

! **ОСТОРОЖНО!** Опасность ожога. **ВСЕГДА** надевайте перчатки при замене дополнительных приспособлений. Выступающие металлические части инструмента и насадки могут очень сильно нагреваться во время работы. Частицы обрабатываемого материала могут стать причиной травмы незащищенных рук.

Перфоратор можно оснастить различными насадками, в зависимости от задач. **Используйте только хорошо заточенные насадки.**

Установка и снятие принадлежностей SDS MAX (рис. С)

Данная машина использует насадки и долота SDS MAX (см. вкладыш на рис. С, где изображено поперечное сечение хвостовика насадки SDS MAX).

1. Очистите хвостовик насадки.
2. Оттяните назад стопорную втулку 7 и вставьте хвостовик насадки.
3. Слегка поверните насадку до тех пор, пока втулка не встанет обратно на место.

4. Попытайтесь вытянуть насадку, чтобы убедиться, что она надежно закреплена. Ударная функция требует свободного перемещения насадки на несколько сантиметров в осевом направлении в закреплённом в держателе инструмента состоянии.
5. Чтобы снять насадку, потяните назад стопорную муфту/ втулку держателя инструмента 7 и извлеките насадку из держателя инструмента 6.

ЭКСПЛУАТАЦИЯ

Инструкции по эксплуатации

! **ОСТОРОЖНО!** Всегда соблюдайте правила техники безопасности и применимые законы.

! **ОСТОРОЖНО!** Чтобы снизить риск получения серьезных травм, выключайте инструмент и отключайте его от сети перед тем, как выполнять какие-либо регулировки или снимать/устанавливать принадлежности или оснастку. Убедитесь в том, что спусковой выключатель находится в положении OFF. Случайный запуск может привести к травме.

Правильное положение рук (рис. D)

! **ОСТОРОЖНО!** Во избежании риска получения серьезных травм **ВСЕГДА** используйте правильное положение рук как показано на рисунке.

! **ОСТОРОЖНО!** Во избежании риска получения серьезных травм **ВСЕГДА** крепко держите инструмент, предупреждая внезапную резкую отдачу.

При правильном расположении рук одна рука находится на передней рукоятке 5, а другая на основной рукоятке 2.

Режимы работы (рис. А)

! **ОСТОРОЖНО!** Не выполняйте смену рабочего режима на работающем инструменте.

Данный инструмент оснащен переключателем режимов 4, позволяющим выбрать нужный для конкретной задачи режим.

Символ	Режим	Применение
	Вращательное ударное сверление	Сверление бетона и кирпичной кладки
	Только ударное сверление	Легкое дробление
	Регулировка насадки	Регулировка положения насадки-долота

Выбор режима работы

- Поверните регулятор выбора режимов так, чтобы стрелка указывала на нужный режим.

ПРИМЕЧАНИЕ. Переключатель режимов 4 всегда должен быть находиться в одном из режимов: сверления,

вращательного ударного сверления или только ударного сверления. Промежуточных положений нет. Может понадобиться выполнить короткий запуск двигателя после перехода с режима только ударного сверления на режим вращения, чтобы выровнять передаточные отношения.

Пошаговое перемещение положения долота (рис. А)

Долото можно установить и зафиксировать в 24 разных положениях.

1. Поворачивайте переключатель режимов **4**, пока он не будет указывать на символ положения **0**.
2. Поверните долото в нужное положение.
3. Установите переключатель режимов **4** в положение «только ударное действие».
4. Поверните долото, чтобы зафиксировать его в нужном положении.

Выполнение работ (рис. А)



ОСТОРОЖНО! ВО ИЗБЕЖАНИЕ ТРАВМ ВСЕГДА надежно закрепляйте заготовку. При сверлении тонкого материала используйте деревянную подложку во избежание повреждения материала.



ОСТОРОЖНО! Перед сменой направления вращения всегда дожидайтесь полной остановки электродвигателя перфоратора.

Включение и выключение (рис. А)

Чтобы включить инструмент, нажмите на пусковой выключатель **1**.

Чтобы выключить инструмент, отпустите пусковой выключатель.

Сверление твердой насадкой (рис. А)

1. Вставьте соответствующую насадку.
2. Установите переключатель режимов **4** в положение «ударное сверление».
3. Настройте электронный регулятор скорости и ударов **9**.
4. Установите и отрегулируйте боковую рукоятку **2**.
5. Точкой отметьте место, в котором необходимо высверлить отверстие.
6. Уприте сверло в необходимую точку и включите инструмент.
7. Всегда выключайте электроинструмент после окончания работы и перед отключением от электросети.

Сверление колонковым долотом (рис. А)

1. Вставьте соответствующее колонковое долото.
2. Установите центровочное сверло в колонковое долото.
3. Установите переключатель режимов **4** в положение «ударное сверление».
4. Поверните электронный регулятор скорости и ударов **9** в положение средней или высокой скорости.
5. Установите и отрегулируйте боковую рукоятку **2**.

6. Уприте центровочное сверло в необходимую точку и включите инструмент. Сверлите до тех пор, пока колонка не войдет в бетон приблизительно на 1 см.
7. Остановите инструмент и извлеките центровочное сверло. Установите колонковое долото в отверстие и продолжайте сверлить.
8. При сверлении в конструкциях, толщина которых больше глубины колонкового долота, регулярно выбивайте круглый цилиндр в бетоне или в центре внутри коронки.
Во избежание нежелательного разрушения бетона вокруг отверстия сначала высверлите отверстие диаметром центровочного сверла на всю глубину конструкции. Затем с каждой стороны высверлите наполовину колонковым сверлом.
9. Всегда выключайте электроинструмент после окончания работы и перед отключением от электросети.

Скальвание и дробление (рис. А)

1. Вставьте соответствующее долото и зафиксируйте его в одном из 24 положений, вращая вручную.
2. Установите переключатель режимов **4** в положение «только ударное действие».
3. Настройте электронный регулятор скорости и ударов **9**.
4. Установите и отрегулируйте боковую рукоятку **2**.
5. Включите инструмент и начните работу.
6. Всегда выключайте электроинструмент после окончания работы и перед отключением от электросети.

ТЕХНИЧЕСКОЕ ОБСЛУЖИВАНИЕ

Электроинструмент DEWALT имеет длительный срок эксплуатации и требует минимальных затрат на техобслуживание. Для длительной безотказной работы необходимо обеспечить правильный уход за инструментом и его регулярную очистку.



ОСТОРОЖНО! Чтобы снизить риск получения серьезных травм, выключайте инструмент и отключайте его от сети перед тем, как выполнять какие-либо регулировки или снимать/устанавливать принадлежности или оснастку. Убедитесь в том, что спусковой выключатель находится в положении OFF. Случайный запуск может привести к травме.



Смазка

Вашему инструменту не требуется дополнительная смазка.



Чистка



ОСТОРОЖНО! Удаляйте загрязнения и пыль с корпуса инструмента, продувая его сухим воздухом, поскольку грязь собирается внутри корпуса и вокруг вентиляционных отверстий.

Надевайте защитные наушники и противовылевающую маску при выполнении этих работ.



ОСТОРОЖНО! Никогда не пользуйтесь растворителями или другими сильнодействующими химическими веществами для чистки неметаллических частей инструмента. Эти химикаты могут повредить структуру материала, используемого для производства таких деталей. Используйте ткань, смоченную в мягком мыльном растворе. Не допускайте попадания жидкости внутрь инструмента; никогда не погружайте никакие из деталей инструмента в жидкость.

Дополнительные принадлежности



ОСТОРОЖНО! В связи с тем, что дополнительные приспособления других производителей, кроме DEWALT, не проходили проверку на совместимость с данным изделием, их использование может представлять опасность. Во избежание травм, с данным инструментом следует использовать только дополнительные принадлежности, рекомендованные DEWALT.

Различные типы насадок и долот SDS MAX доступны в качестве дополнительного оснащения. Принадлежности и насадки следует регулярно смазывать вокруг оснастки SDS MAX.

Проконсультируйтесь со своим продавцом для получения дополнительной информации.

Защита окружающей среды



Отдельная утилизация. Изделия и аккумуляторные батареи с данным символом на маркировке запрещается утилизировать с обычными бытовыми отходами.

Изделия и аккумуляторные батареи содержат материалы, которые могут быть извлечены или переработаны, снижая потребность в исходном сырье. Пожалуйста, утилизируйте электрические изделия и аккумуляторные батареи в соответствии с местными нормами. Дополнительная информация доступна по адресу www.2helpU.com.

EST	Tallmac Tehnika OÜ Liimi 4/2 10621 Tallinn	(+372) 6563683 remont@tallmac.ee www.tallmac.ee
	Tallmac Tehnika OÜ Riia 130 B/1 TARTU 50411	(+372) 6668510 tartu@tallmac.ee www.tallmac.ee
	Stokker AS Peterburi tee 44 11415 Tallinn	(+372) 6201111 stokker@stokker.com www.stokker.com
LV	LIC GOTUS SIA Ulbrokas Str. 1021 Riga	(+371) 67556949 info@licgotus.lv www.licgotus.lv
	Stokker SIA Krasta iela 42 LV1003 Riga	(+371) 27354354 krasta.riga@stokker.com www.stokker.com
	Visico Fastening Systems SIA Mazā Rāmavas iela 2 1076 Valdlauci, Riga	(+371) 67 452 453 (+371) 67 452 454 info@visico.eu www.visico.eu
LT	ELREMTA MASTERMANN UAB NAGLIO STR 4C 52367 Kaunas	(+370) 69840004 servisas@elmast.lt www.elremta.lt
	Stokker UAB Islandijos pl.5 LT-49179 Kaunas	(+370) 650 05730 kaunas@stokker.com www.stokker.com

Rohkem infot lähima hoolduspartneri kohta leiate siit:
www.2helpu.com

Informāciju par tuvāko servisa pārstāvi skatiet tīmekļa vietnē:
www.2helpu.com

Informāciju apie artimiausias remonto dirbtuves rasite tinklalapyje:
www.2helpu.com



LIETUVIŲ

DEWALT®

Garantija

DEWALT užtikrina, kad gaminio, kuris pristatomas vartotojui, medžiagos ir (arba) jo surinkimas yra kokybiškas. Garantija yra priedas prie privačių vartotojų teisių ir ji nekeičia. Garantija galioja visose Europos Bendrijos valstybėse narėse ir Europos laisvosios prekybos zonoje.

Jei DEWALT gaminyje susižūta dėl nekokybišku medžiagų ir (arba) surinkimo, arba, jei jis neatitinka techninių reikalavimų, 12 mėnesių laikotarpiu nuo jo įsigijimo DEWALT sutaisys arba pakeis gaminį.

Garantija netaikoma, jei gedimas atsiranda dėl

- normalaus susidėėjimo;
- neinkamo įrankio eksploatavimo ar techninės priežiūros;
- jei variklis buvo perkrautas;
- jei gaminyje sugedo dėl neįprastų dalelių, medžiagų ar nelaimingo atsitikimo;
- neinkamo maitinimo.

Garantija netaikoma, jei gaminių remontavo arba išmontavo DEWALT neįgaliosios technikas.

Garantijai pasinaudoti gamini, užpildyta garantine kortele ir pirkimo įrodymą (čeką) reikia pristatyti pardavėjui arba tiesiogiai įgalotoms remonto dirbtuvėms ne vėliau kaip per du mėnesius nuo gedimo nustatymo.

Informaciją apie artimiausias DEWALT remonto dirbtuves rasite tinklalapyje www.2helpu.com.

Garantinis talonas:

Įrankio modelis/katalogo numeris

Serijsnis numeris/datos kodas

Vartotojas

Pardavėjas

Data

EESTI KEEL

DEWALT®

Garantii

DEWALT garanteerib, et toode on kliendile termimisil vaba materjali ja/või koostamise vigadeest. Garantii lisandub erakliendi seaduslikele õigustele ning ei mõjuta neid. Garantii kehtib kõigi Euroopa Ühenduse liikmesriikide territooriumitel ja Euroopa vabakaubanduspiirkonnas.

Kui 12 kuu jooksul ostmisest esineb mõnel DEWALT tootel rike materjali ja/või koostamise vea tõttu või see on spetsifikaatsiooni suhtes defektne, parandab või vahetab DEWALT toote kliendi jaoks minimaalse vaevaga.

Garantii ei kehti, kui vea põhjuseks on:

- Normaalne kulumine
- Tõrjista väärtõrjamine või halb hooldamine
- Mootori ülekooormamine
- Kui toodet on kahjustanud võõrosakesed, materjal või õmnetus
- Vale tootepringe

Garantii ei kehti, kui toodet on remontinud või demonteerinud DEWALT volituseta isik.

Garantii kasutamiseks tuleb toode, täidetud garantiikaart ja ostutõend (t ekk) viia müüjale või aise volitatud teenindajale hiljemalt kaks kuud peale vea avastamist.

Teavet lähima DEWALT teenindaja kohta leiaste veebisaidilt: www.2helpu.com.

Garantiitilong:

Tõõrista mudel/kataloogi number

Seriaanumber/kuupäeva kood

Klient

Müüja

Kuupäev

DEWALT®

РУССКИЙ ЯЗЫК

Гарантия

DEWALT гарантирует, что данное изделие в момент поставки потребителю не содержит каких-либо дефектов материалов или сборки. Данная гарантия дополняет законные права частного потребителя и не затрагивает их каким-либо образом. Настоящая гарантия действует на территории стран-членов Европейского Союза и в Европейской зоне свободной торговли.

Если в течение 12 месяцев с даты приобретения произошла поломка изделия DEWALT из-за некачественных материалов и/или сборки, либо изделие является дефектным в соответствии с техническими требованиями, то DEWALT отремонтирует или заменит изделие с минимальным беспокойством для потребителя.

Гарантия не действительна, если поломка произошла вследствие:

- Нормального износа
- Неправильного использования или плохого обслуживания
- Перегрузки двигателя
- Если изделие повреждено посторонними частицами, материалом или вследствие аварии
- Использования ненадлежащего источника питания

Гарантия не действительна, если изделие подвергалось ремонту или разборке лицом, не уполномоченным DEWALT.

Для того, чтобы воспользоваться гарантией необходимо предоставить: изделие, заполненную гарантийную карту и доказательство покупки (приемки) дилеру или непосредственно уполномоченному агенту по обслуживанию не позднее двух месяцев с момента обнаружения поломки.

Информацию о ближайшем агенте по обслуживанию DEWALT можно найти на странице в Интернете: www.2help.com.

Гарантийный талон:

Модель инструмента / Номер по каталогу
Серийный номер / Код даты
Потребитель
Дилер
Дата

DEWALT®

LATVIŅU

Garantija

DEWALT garantē, ka produktam, to piegādājot Klientam, nav materiālu un/vai montāžas defektu. Garantija ir papildus privāti Klienta juridiskajam tiesībam un tās neiekļem. Garantija ir spēkā visās Eiropas Kopienas dalībvalstīs un Eiropas Brīvās tirdzniecības zonā.

Jā DEWALT produkts satur materiālu un/vai montāžas trūkumu dēļ vai ja tam ir trūkumi, saņemti ar tehnisko specifikāciju DEWALT 12 mēnešu laikā no pirkšanas datuma veikts remonts vai produkta nomaiņa, sevībošes Klientam tadit iespējami mazāk grūtību.

Garantija nav spēkā, ja bojājums ir radies šāda iemesla dēļ:

- Normāls nodilums
- Iemesls nepareiza lietošana vai šķīta uzlīmēšana
- Ja motors darbināts ar pārsīdzi
- Ja produkta bojājumu radījuši svešķermeņi, cits materiāls vai tas bojāts avārijas rezultātā
- Nepareiza strāvas padeve

Garantija nav spēkā, ja produktam remontu vai apkopi veikusi persona, kam šādam nolikam nav DEWALT atļaujas.

Lai izmantotu garantijas tiesības, produktā ar atzīmētu garantijas talonu un pirkuma apliecinājumu (čeku) ir jānodrīkst pardevējam vai tieši privātošajam arkopors pārstāvim vajadzīvais divus mēnešus pēc trūkuma konstatēšanas.

Informāciju par tuvāko DEWALT servisa pārstāvi meklējiet mājas lapā: www.2help.com.

Garantijas talons:

Iešās modeļs/Katloņa numurs
Seriāls numurs/Datuma kods
Klients
Pardevējs
Datums



