

DEWALT®

402011 - 85 RO

Traducere a instrucțiunilor originale

DW331

DW333

Fig. A

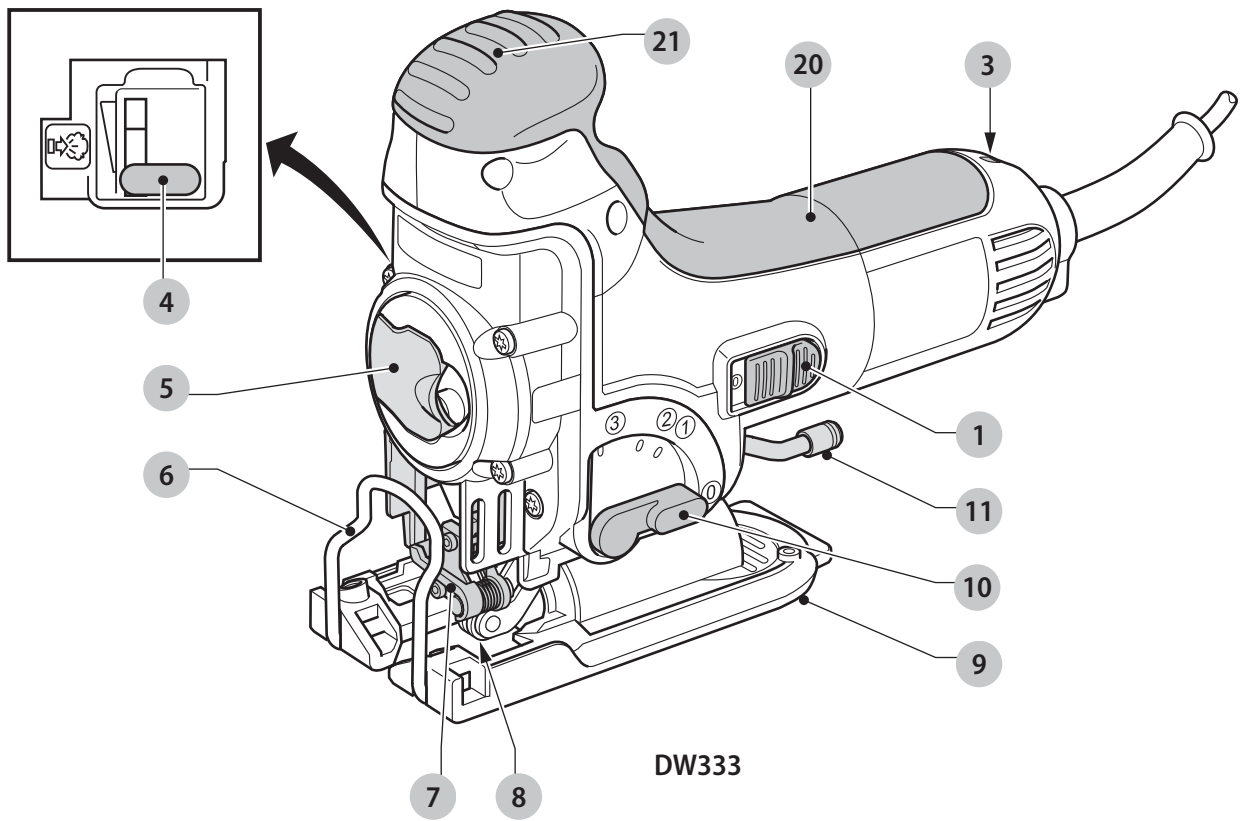
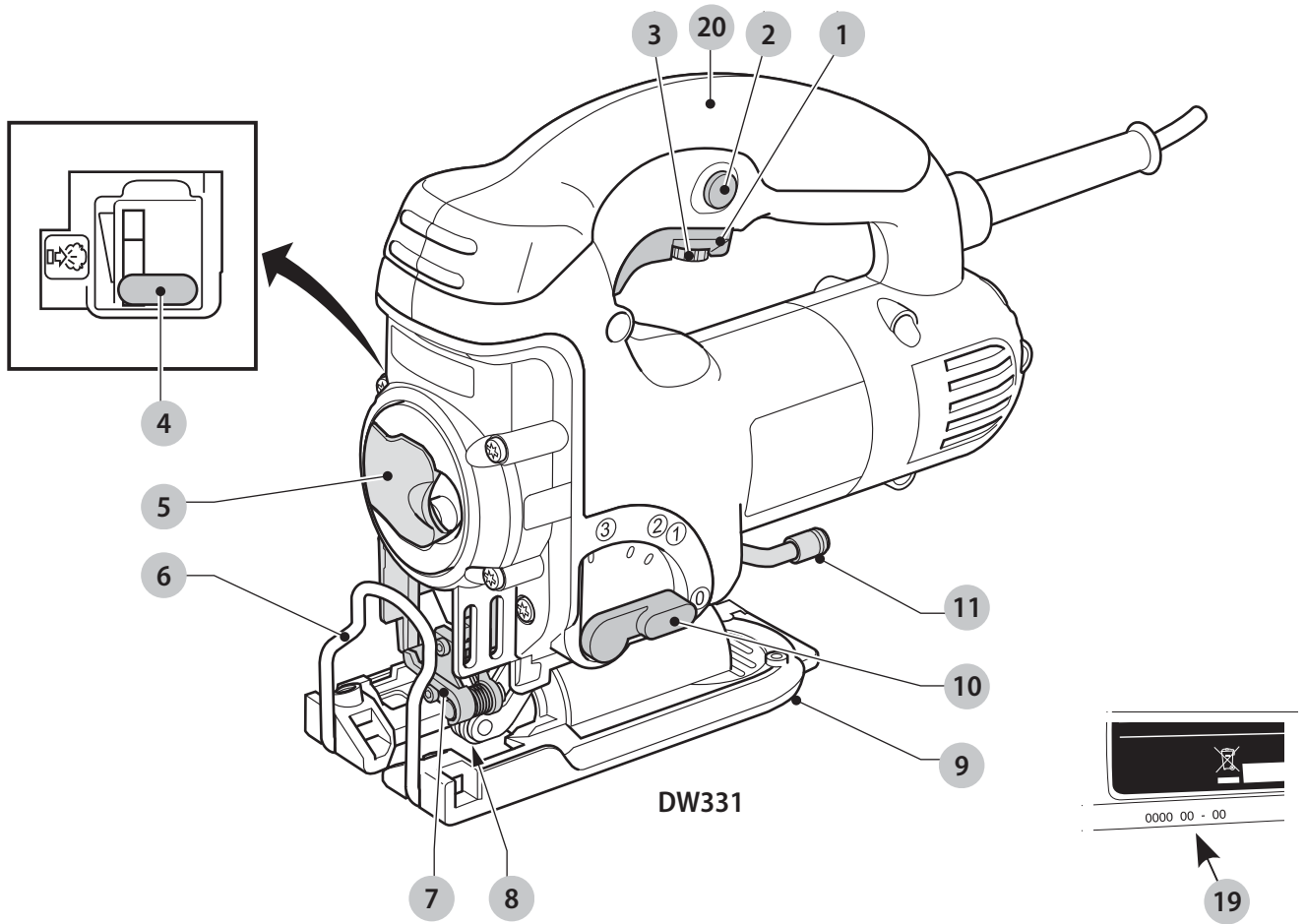


Fig. B

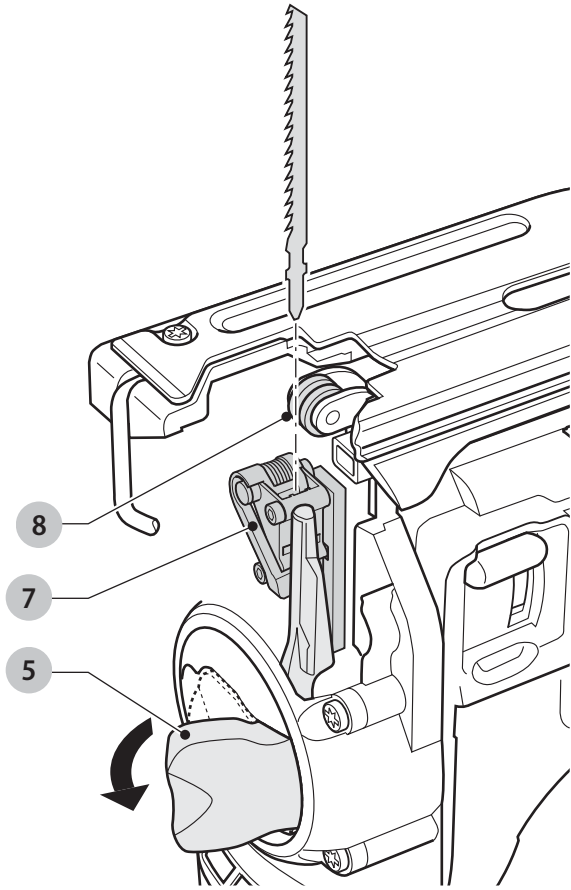


Fig. C

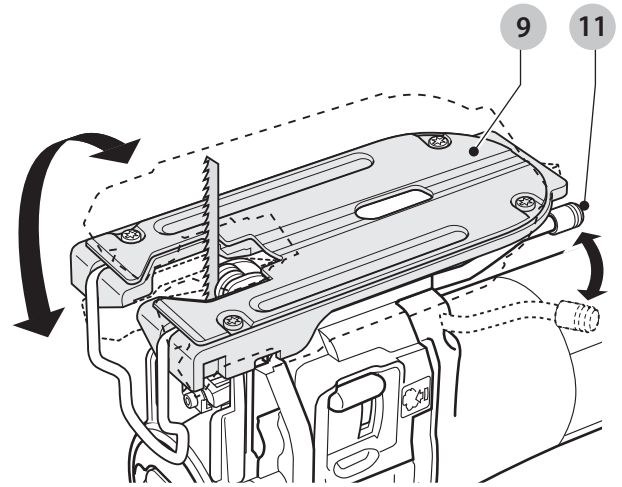


Fig. D

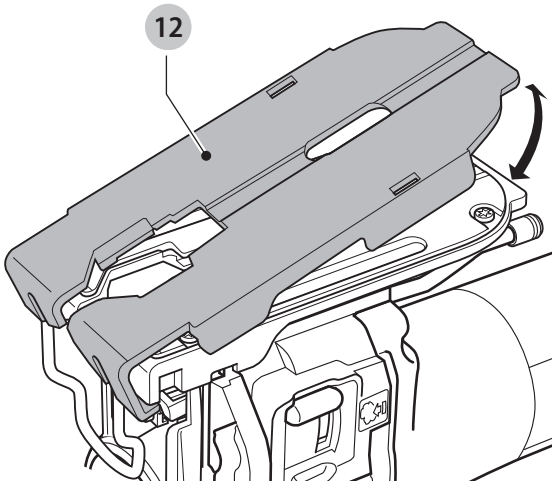


Fig. E1

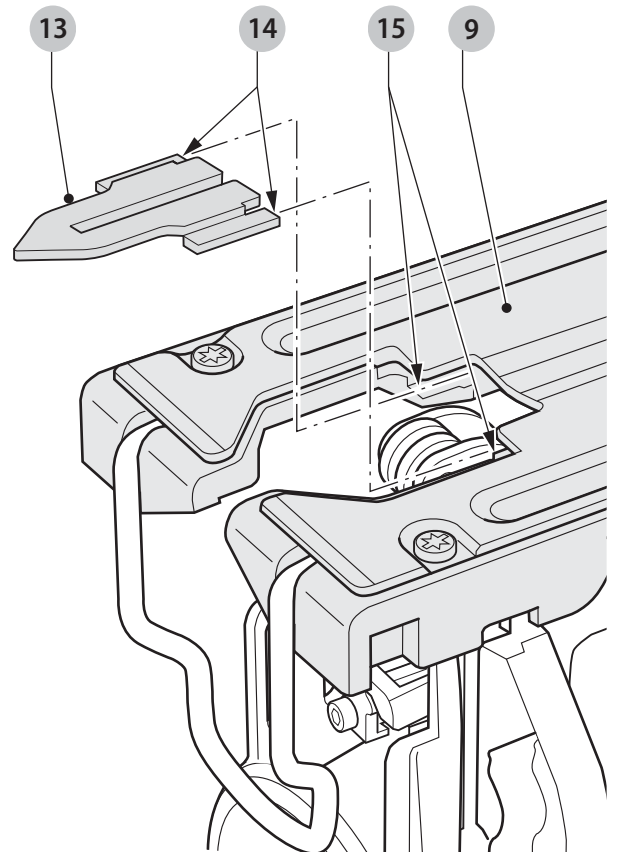


Fig. E2

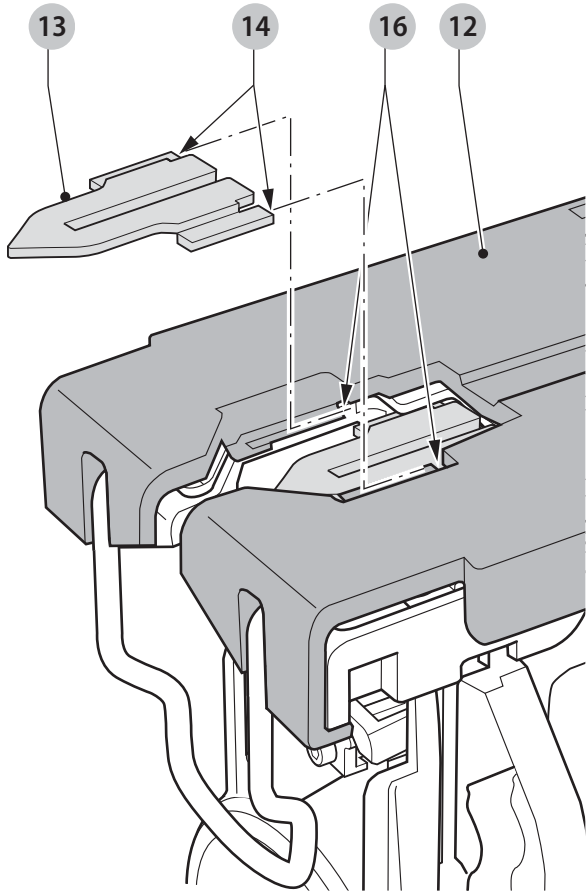


Fig. F

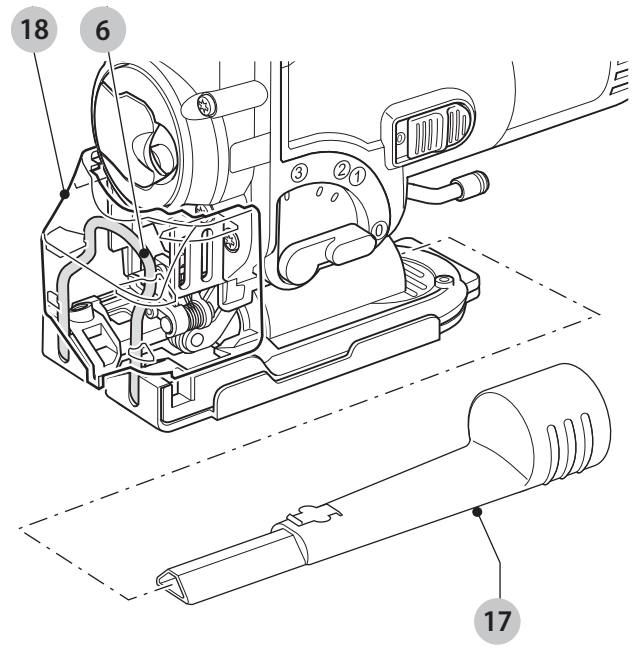


Fig. G1

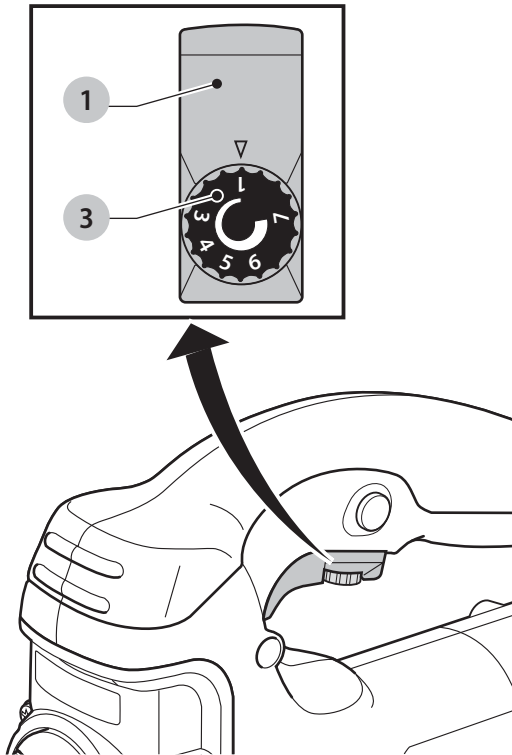


Fig. G2

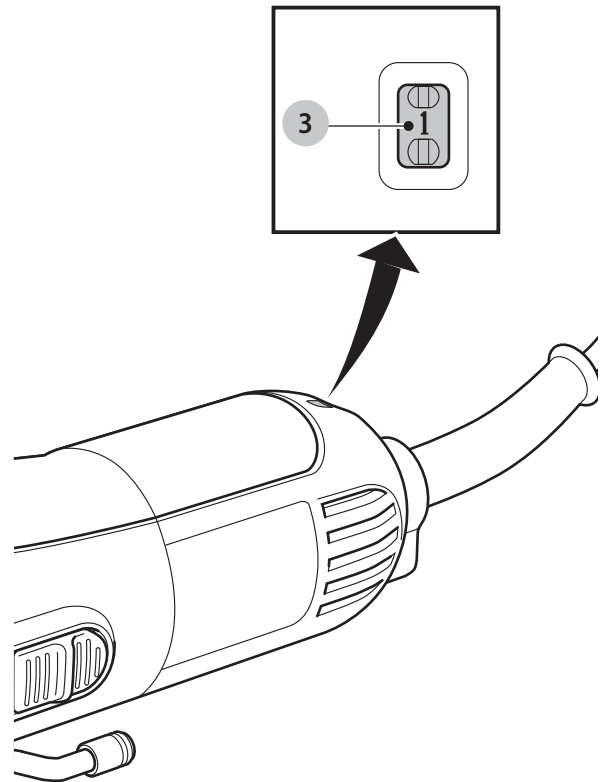


Fig. H

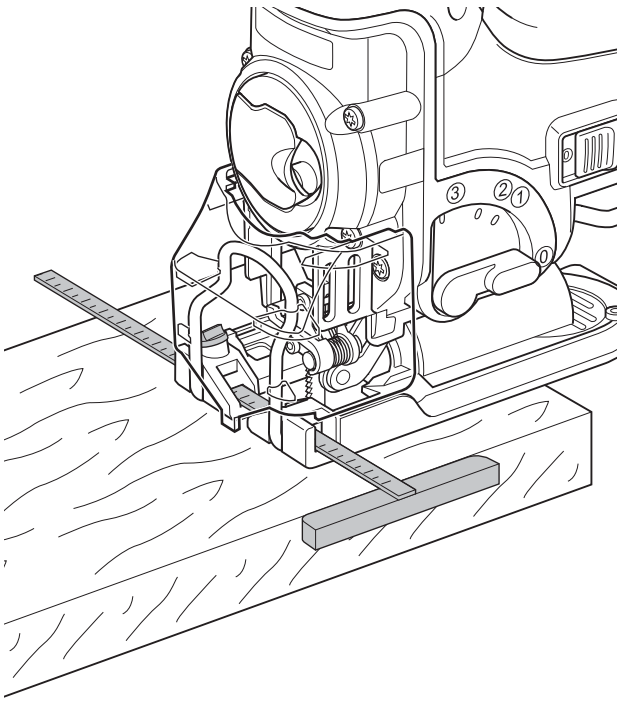


Fig. I

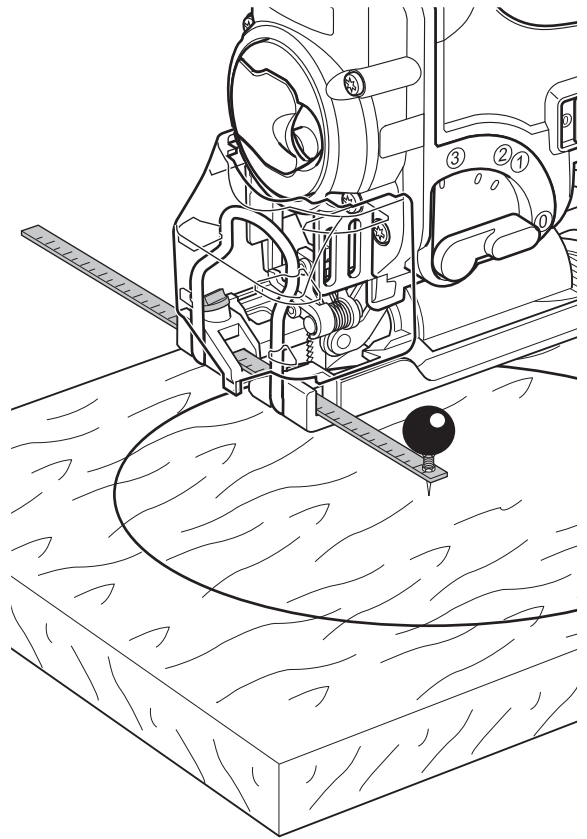


Fig. J

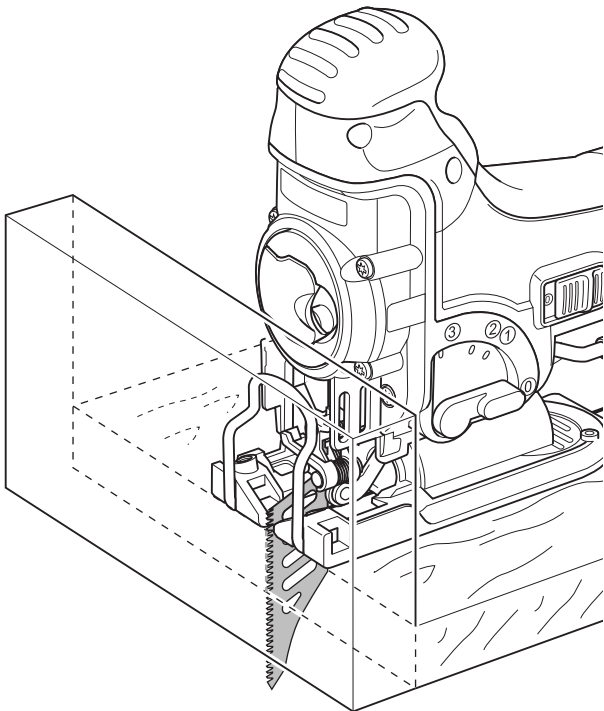
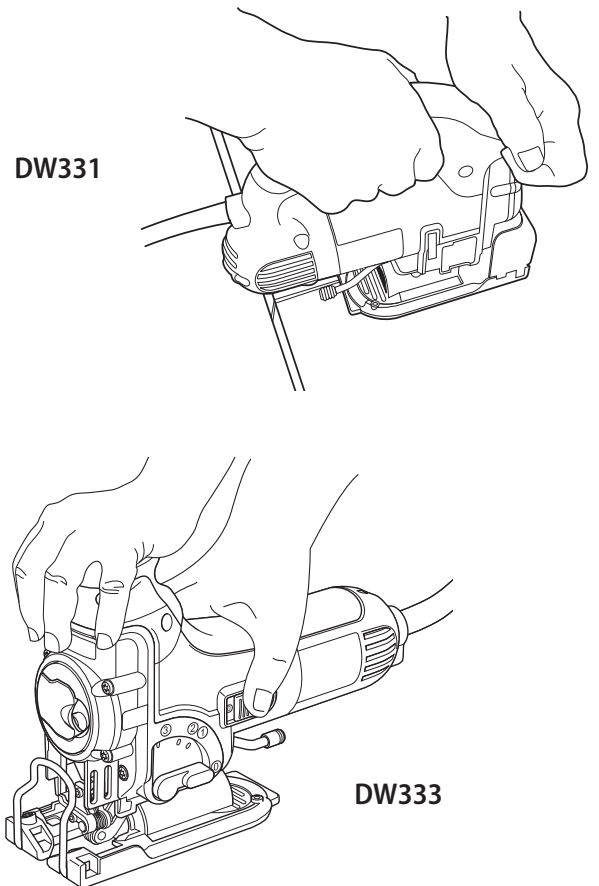


Fig. K



FIERĂSTRĂU PENDULAR

DW331, DW333

Felicitări!

Ați ales o uneltă DEWALT. Anii de experiență, cercetarea și inovarea minuțioasă în ceea ce privește produsul fac din DEWALT unul dintre partenerii cei mai de încredere pentru utilizatorii de unelte electrice profesionale.

Specificații tehnice

		DW331	DW333
Tensiune	V _{ca.}	230	230
Regatul Unit și Irlanda	V _{ca.}	230/115	230/115
Tip		2	2
Putere absorbită	W	701	701
Putere de ieșire	W	425	425
Turație în gol	min ⁻¹	0 - 3100	800 - 3100
Lungimea cursei	mm	26	26
Adâncime de tăiere în:			
lemn	mm	130	130
aluminiu	mm	30	30
oțel	mm	12	12
aliaj oțel inoxidabil	mm	4,5	4,5
Capacitate de înclinare (s/d)		0 - 45°	0 - 45°
Greutate	kg	2,6	2,6
Valorile totale ale zgomotului și ale vibrațiilor (suma vectorială a trei axe) conform EN60745-2-11:			
L _{PA} (nivel presiune sonoră emisă)	dB(A)	86	87
L _{WA} (nivel putere sonoră)	dB(A)	97	98
K (marjă pentru nivelul sonor dat)	dB(A)	2,8	2,8
Valoarea emisiilor de vibrații a _{h,CM} =	m/s ²	5,0	7,0
Marjă K =	m/s ²	1,5	1,8
Valoarea emisiilor de vibrații a _{h,CW} =	m/s ²	6,0	7,5
Marjă K =	m/s ²	2,0	1,5

Nivelul vibrațiilor menționat în această fișă de informații a fost măsurat conform cu un test standardizat prevăzut de standardul EN60745 și poate fi folosit pentru compararea uneltelor. Poate fi folosit pentru o evaluare prealabilă a expunerii.



AVERTIZARE: Nivelul declarat al vibrațiilor este valabil pentru principalele aplicații ale uneltei. Totuși, în cazul în care uneltele sunt utilizate pentru aplicații diferite, cu accesorii diferite sau întreținute necorespunzător, emisia de vibrații poate diferi. Acest fapt poate mări semnificativ nivelul de expunere de-a lungul întregii perioade de lucru.

De asemenea, trebuie luată în considerare o estimare a nivelului de expunere la vibrații în cazurile în care uneltele sunt oprite sau atunci când funcționează însă nu efectuează practic nicio operație. Acest fapt poate reduce semnificativ nivelul de expunere de-a lungul întregii perioade de lucru.

Identificați măsuri suplimentare de siguranță pentru a proteja operatorul de efectele vibrațiilor, cum ar fi: efectuați întreținerea uneltei și a accesoriilor, păstrați mâinile calde, organizarea modelelor de lucru.

Siguranțe:

Europa	Unelte cu alimentare la 230 V	10 amperi, la rețea electrică
Regatul Unit și Irlanda	Unelte cu alimentare la 230 V	13 amperi, la fișe

Definiții: Instrucțiuni de siguranță

Definițiile de mai jos descriu nivelul de importanță al fiecărui cuvânt de semnalizare. Vă rugăm să citiți manualul și să fiți atent la aceste simboluri.



PERICOL: Indică o situație periculoasă imediată care, dacă nu este evitată, **va determina decesul sau vătămarea gravă.**



AVERTIZARE: Indică o situație potențial periculoasă care, dacă nu este evitată, **ar putea determina decesul sau vătămarea gravă.**



PRECAUȚIE: Indică o situație potențial periculoasă care, dacă nu este evitată, **poate determina vătămări minore sau medii.**

OBSERVAȚIE: Indică o practică **necorelată cu vătămarea corporală** care, dacă nu este evitată, **poate determina daune ale bunurilor.**



Indică un pericol de șoc electric.



Indică risc de incendiu.

Declarație de conformitate CE

Directiva cu privire la Echipamentele Tehnologice



Fierăstrău pendular DW331, DW333

DEWALT declară că aceste produse descrise în **Specificația tehnică** sunt conforme cu normele: 2006/42/EC, EN60745-1:2009+A11:2010, EN60745-2-11:2010.

Aceste produse sunt, de asemenea, conforme cu Directivile 2014/30/UE și 2011/65/UE. Pentru informații suplimentare, vă rugăm să contactați DEWALT la următoarea adresă sau să consultați coperta din spate a manualului.

Subsemnatul este responsabil pentru întocmirea dosarului tehnic și face această declarație în numele DEWALT.

Markus Rompel
Director tehnic
DEWALT, Richard-Klinger-Straße 11,
D-65510, Idstein, Germania
08.08.2016



AVERTIZARE: Pentru a reduce riscul vătămării, citiți manualul de instrucțiuni.

Avertizări generale de siguranță privind uneltele electrice



AVERTIZARE: Citiți toate avertizările de siguranță și toate instrucțiunile. Nerespectarea avertizărilor și a instrucțiunilor poate conduce la electrocutare, incendii și/sau vătămări grave.

PĂSTRAȚI TOATE AVERTIZĂRILE ȘI INSTRUȚIUNILE PENTRU CONSULTARE ULTERIOARĂ

Termenul „unealtă electrică” din avertizări se referă la unealta electrică (cu cablu) alimentată de la rețeaua de energie sau la unealta electrică (fără cablu) alimentată de la acumulator.

1) Siguranța în zona de lucru

- Păstrați zona de lucru curată și bine iluminată.** Zonele dezordonate sau întunecate înlesnesc accidentele.
- Nu operați uneltele electrice în atmosfere inflamabile, cum ar fi în prezența lichidelor, gazelor sau pulberilor explozive.** Uneltele electrice generează scântei ce pot aprinde pulberile sau vaporii.
- Țineți la distanță copiii și persoanele din jur în timp ce operați o unealtă electrică.** Distragerea atenției poate conduce la pierderea controlului.

2) Siguranța electrică

- Ștecherile uneltelor electrice trebuie să se potrivească cu priza. Nu modificați niciodată ștecherul în vreun fel. Nu folosiți adaptoare pentru ștechere împreună cu uneltele electrice împământate (legate la masă).** Ștecherile nemodificate și prizele compatibile vor reduce riscul de electrocutare.
- Evitați contactul corpului cu suprafețele împământate precum țevi, radiatoare, cuptoare și frigidere. Există un risc sporit de electrocutare în cazul în care corpul dvs. este împământat sau legat la masă.**
- Nu expuneți uneltele electrice la ploaie sau condiții de umezeală.** Apa pătrunsă într-o unealtă electrică va spori riscul de electrocutare.
- Nu manipulați necorespunzător cablul. Nu utilizați niciodată cablul pentru transportarea, tragerea sau scoaterea din priză a uneltei electrice. Țineți cablul departe de căldură, ulei, muchii ascuțite sau componente în mișcare.** Cablurile deteriorate sau încurcate sporesc riscul electrocutării.
- Atunci când operați o unealtă de lucru în aer liber, utilizați un prelungitor pentru exterior.** Utilizarea unui cablu adecvat pentru exterior reduce riscul de electrocutare.
- În cazul în care operarea unei unelte electrice într-un spațiu cu umiditate nu poate fi evitată, utilizați o alimentare cu dispozitiv de protecție la curent rezidual (RCD).** Utilizarea unui dispozitiv RCD reduce riscul electrocutării.

3) Siguranța corporală

- Fiți precauți, fiți atenți la ceea ce faceți și respectați regulile de bun simț atunci când operați o unealtă electrică. Nu utilizați o unealtă electrică atunci când sunteți obosiți sau când vă aflați sub influența drogurilor, alcoolului sau medicației.** Un moment de neatenție în timpul operării uneltelor electrice poate conduce la vătămări corporale grave.
- Utilizați echipamentul de protecție. Purtați întotdeauna ochelari de protecție.** Echipamentul de protecție precum măștile anti-praf, încălțăminte de siguranță antiderapantă, căștile sau dopurile pentru urechi utilizate pentru anumite condiții de lucru vor reduce vătămrile corporale.
- Preveniți pornirea accidentală. Asigurați-vă că comutatorul se află în poziția oprit înainte de conectarea la sursa de alimentare și/sau la acumulator, înainte de ridicarea sau transportarea uneltei.** Transportarea uneltelor electrice ținând degetul pe comutator sau alimentarea cu tensiune a uneltelor electrice ce au comutatorul în poziția pornit înlesnesc producerea accidentelor.
- Îndepărtați orice cheie sau clește de reglare înainte de a porni unealta electrică.** O cheie sau un clește rămas atașat la o componentă rotativă a uneltei electrice poate conduce la vătămări corporale.

- e) **Nu vă întindeți pentru a apuca unealta de lucru. Mențineți-vă întotdeauna stabilitatea și echilibrul.** Acest lucru permite un control mai bun al unelei electrice în situații neașteptate.
- f) **Îmbrăcați-vă corespunzător. Nu purtați îmbrăcăminte largă sau bijuterii. Feriți-vă părul, îmbrăcămintea și mănușile față de componentele în mișcare.** Îmbrăcămintea largă, bijuteriile sau părul lung pot fi prinse în componentele în mișcare.
- g) **În cazul în care dispozitivele prezintă posibilitatea conectării de accesorii pentru aspirația și colectarea prafului, asigurați-vă că aceste accesorii sunt conectate și utilizate în mod corespunzător.** Utilizarea dispozitivelor de colectare a prafului poate reduce pericolele impuse de existența prafului.

4) Utilizarea și îngrijirea uneltelor electrice

- a) **Nu forțați unealta electrică. Utilizați unealta electrică adecvată pentru aplicația dvs.** Unealta de lucru adecvată va efectua lucrarea mai bine și în mod mai sigur, în ritmul pentru care a fost concepută.
- b) **Nu utilizați unealta electrică în cazul în care comutatorul nu comută în poziția pornit și oprit.** Orice unealtă electrică ce nu poate fi controlată cu ajutorul comutatorului este periculoasă și trebuie să fie reparată.
- c) **Deconectați ștecherul de la sursa de alimentare și/ sau acumulatorul de la unealta electrică înaintea efectuării oricăror reglaje, modificării accesoriilor sau depozitării uneltelor electrice.** Aceste măsuri preventive de siguranță reduc riscul pornirii accidentale a unelei electrice.
- d) **Nu depozitați uneltele electrice în stare inactivă la îndemâna copiilor și nu permiteți persoanelor nefamiliarizate cu unealta de lucru sau cu aceste instrucțiuni să o utilizeze.** Uneltele electrice sunt periculoase în mâinile utilizatorilor neinstruiți.
- e) **Efectuați întreținerea uneltelor electrice. Verificați alinierea necorespunzătoare sau blocarea componentelor în mișcare, ruperea componentelor și orice altă stare ce ar putea afecta operarea uneltelor electrice. În cazul deteriorării, prevedeați repararea unelei electrice înainte de utilizare.** Multe accidente sunt cauzate de unelte electrice întreținute necorespunzător.
- f) **Păstrați uneltele de tăiat ascuțite și curate.** Este puțin probabil ca uneltele de tăiat cu tășuri ascuțite și întreținute în mod corespunzător să se blocheze, acestea fiind mai ușor de controlat.
- g) **Utilizați unealta electrică, accesoriile și cuțitele unelei etc. conform acestor instrucțiuni, ținând cont de condițiile de lucru și de lucrarea ce trebuie să fie efectuată.** Utilizarea unelei de lucru pentru operații diferite de cele conforme destinației de utilizare ar putea conduce la situații periculoase.

5) Service

- a) **Prevedeați repararea unelei de lucru de către o persoană calificată, folosind exclusiv piese de schimb identice.** Astfel, vă asigurați că este păstrată siguranța unelei electrice.

Reguli suplimentare de siguranță specifice pentru fierăstraiile pendulare

- **Țineți uneltele electrice de suprafețele izolate pentru prindere atunci când efectuați o operație în care unealta de debitat poate atinge cabluri ascunse sau propriul cablu de alimentare.** Tăierea unui cablu sub tensiune de către accesoriul de debitat ar putea determina scurgerea curentului în componentele metalice expuse ale unelei și ar putea electrocuta operatorul.
- **Lăsați motorul să se oprească complet înainte de a retrage lama din secțiune (fanta realizată prin tăiere).** O lamă în mișcare poate lovi piesa de prelucrat, determinând ruperea lamei sau pierderea controlului și eventuale vătămări corporale.
- **Țineți mânerul uscat, curat și lipsit de ulei și unsoare.** Astfel se va permite un control mai bun asupra unelei.
- **Păstrați lamele ascuțite.** Lamele boante pot determina fierăstrăul să devieze sau să se blocheze în timpul apăsării pe acesta.
- **Curățați des unealta, în special după activități dificile.** Praful și șpanul conținând particule metalice se acumulează adesea pe suprafețele interioare și pot cauza pericolul de electrocutare.
- **Nu operați această unealtă pe perioade îndelungate de timp.** Vibrațiile cauzate de utilizarea acestei unele pot cauza vătămări iremediabile asupra degetelor, mâinilor și brațelor. Purtați mănuși pentru o protecție suplimentară și faceți pauze dese pentru a limita timpul zilnic de utilizare.



AVERTIZARE: Vă recomandăm să folosiți un dispozitiv pentru curentul rezidual cu un curent nominal de 30 mA sau mai puțin.

Riscuri reziduale

În ciuda aplicării regulamentelor de siguranță corespunzătoare și implementării dispozitivelor de siguranță, anumite riscuri reziduale nu pot fi evitate. Acestea sunt:

- Afectarea auzului.
- Riscul de vătămări corporale datorat particulelor proiectate.
- Riscul de arsuri cauzate de accesoriile încălzite pe durata operării.
- Riscul de vătămări corporale datorat utilizării prelungite.

Marcajele prezente pe unealtă

Pictogramele următoare sunt afișate pe unealtă:



Citiți manualul de instrucțiuni înainte de utilizare.



Purtați echipament de protecție pentru urechi.



Purtați echipament de protecție pentru ochi.

Amplasarea codului pentru dată (Fig. A)

Codul pentru dată **19**, care include, de asemenea, anul de fabricație este imprimat pe carcasă.

Exemplu:

2016 XX XX
Anul fabricației

Conținutul ambalajului

Ambalajul conține:

- 1 Fierăstrău pendular
- 1 Lamă fierăstrău pendular
- 1 Protecție talpă împotriva așchiilor
- 1 Protecție împotriva zgârierii tălpii
- 1 Capac de protecție pentru extragerea prafului
- 1 Adaptor de extragere a prafului
- 1 Cutie pentru depozitare și transport
- 1 Manual de instrucțiuni
- Verificați eventualele deteriorări ale uneltei, ale componentelor sau accesoriilor, ce ar fi putut surveni în timpul transportului.
- Acordați timpul necesar pentru a citi integral și pentru a înțelege acest manual înainte de utilizare.

Descriere (Fig. A)



AVERTIZARE: Nu modificați niciodată unealta electrică sau vreo componentă a acesteia. Acest fapt ar putea conduce la deteriorări sau vătămări corporale.

- 1 Comutator de pornire/oprire
- 2 Buton de blocare
- 3 Regulator de viteză
- 4 Buton de control suflantă pentru praf
- 5 Opritor lamă
- 6 Apărătoare pentru degete
- 7 Suport lamă
- 8 Rolă de ghidare
- 9 Talpă
- 10 Limitator de adâncime
- 11 Manetă ghidaj

Destinația de utilizare

Fierăstrăul dvs. pendular a fost conceput pentru tăierea lemnului, oțelului, aluminiului, plasticului și materialelor ceramice.

NU utilizați în condiții de umezeală sau în prezența lichidelor sau a gazelor inflamabile.

Aceste fierăstraie sunt unelte electrice profesionale.

NU le permiteți copiilor să intre în contact cu unealta. Este necesară supravegherea atunci când unealta este folosită de operatori neexperimentați.

- **Copii mici și persoane infirme.** Acest aparat nu este destinat utilizării de către copii mici sau persoane infirme fără supraveghere.
- Acest aparat nu este destinat utilizării de către persoane (inclusiv copii) cu capacități fizice, senzoriale sau mentale reduse sau de către persoane lipsite de experiență și cunoștințe, cu excepția cazurilor în care acestea sunt supravegheate de către o persoană responsabilă pentru siguranța lor. Copiii nu trebuie lăsați niciodată singuri cu acest produs.

Siguranța electrică

Motorul electric a fost conceput pentru a fi alimentat cu un singur nivel de tensiune. Verificați întotdeauna ca alimentarea cu energie să corespundă tensiunii de pe plăcuța cu specificații.



Unealta dvs. DEWALT prezintă izolare dublă în conformitate cu standardul EN60745, prin urmare, nu este necesară împământarea.



AVERTIZARE: Unitățile de 115 V trebuie să fie operate printr-un transformator de izolare de siguranță, cu ecrane conectate la împământare între bobina principală și cea secundară.

În cazul în care cablul de alimentare este deteriorat, acesta trebuie să fie înlocuit cu un cablu special pregătit, disponibil la unitatea de service DEWALT.

Înlocuirea ștecherului de alimentare (numai pentru Regatul Unit și Irlanda)

Dacă trebuie instalat un ștecher de alimentare de la rețeaua electrică:

- Eliminați în siguranță ștecherul vechi.
- Conectați conductorul maro la borna sub tensiune din ștecher.
- Conectați cablul albastru la borna neutră.



AVERTIZARE: Nu trebuie efectuată nicio conexiune la borna de împământare.

Urmați instrucțiunile de montaj furnizate împreună cu ștecherile de bună calitate. Siguranță recomandată: 13 A.

Utilizarea unui cablu prelungitor

Un cablu prelungitor nu ar trebui folosit decât dacă este absolut necesar. Utilizați un cablu prelungitor aprobat, adecvat pentru puterea absorbită a încărcătorului dvs. (consultați **Specificațiile tehnice**). Dimensiunea minimă a conductorului este de 1,5 mm²; lungimea maximă este de 30 m.

Atunci când utilizați un tambur cu cablu, desfășurați întotdeauna complet cablul.

ASAMBLARE ȘI REGLAJE



AVERTIZARE: Pentru a reduce riscul de vătămări corporale grave, opriți unealta și deconectați-o de la sursa de alimentare înainte de a efectua orice reglaje sau de a demonta/instala atașamente sau accesorii.

Asigurați-vă că întrerupătorul de pornire se află în poziția OPRIT. O pornire accidentală poate cauza vătămări corporale.

Montarea și demontarea lamei de fierăstrău (Fig. B)

Sistemul de schimbare a lamei fără ajutorul instrumentelor asigură o schimbare rapidă și ușoară a lamelor de ferăstrău.

- Deschideți suportul lamei **7**, retractând complet opritorul lamei **5**.
- Introduceți lama de fierăstrău în suportul lamei **7**, dirijând partea din spate a lamei în canelura rolei de ghidare **8**.
- Eliberați opritorul lamei **5**.
- Pentru a scoate lama ferăstrăului, retrageți complet opritorul lamei și trageți lama în afara suportului.

Lamele ferăstrăului

Tip lamă	Aplicații
Lamă cu dinți fini	pentru tăieri drepte netede
Lamă cu dinți mari	pentru tăieri drepte rapide
Lamă pentru tăiat metal	pentru metale feroase și neferoase
Lamă pentru tăieri la nivel*	pentru finisarea tăieturilor pe un perete sau un colț

* Nu este disponibilă în toate țările.

Este disponibilă o varietate de lame opționale de ferăstrău.



AVERTIZARE: Alegeți întotdeauna lama de ferăstrău cu multă atenție.

Setarea unghiului de înclinare (Fig. C)

Talpa reglabilă **9** permite tăierea unghiurilor înclinate la stânga sau la dreapta, de până la 45°. Scala de tăiere înclinată are poziții presetate la 0°, 15°, 30° și 45°.

- Eliberați maneta ghidajului **11**.
- Glisați talpa **9** înspre lama fierăstrăului.
- Basculați talpa și setați unghiul de înclinare dorit cu ajutorul scalei.
- Strângeți maneta ghidajului.

Setarea cursei mișcării pendulare (Fig. A)

Cursa reglabilă a mișcării pendulare garantează o cursă perfectă de tăiere pentru diverse materiale.

- Glisați selectorul **10** în poziția dorită, consultând tabelul de mai jos. Selectorul poate fi manipulat în timpul utilizării.

Poz.	Lemn	Metal	Materiale plastice
3	Tăieri rapide	-	PVC
2	Piese de prelucrat groase	-	Fibră de sticlă
			Acril
1	Placaj	Aluminiu	-
	Plăci aglomerate	Neferos	-
0	Piese de prelucrat subțiri	Foi metalice	-
	Tăieturile fine		

Setarea suflantei pentru praf (Fig. A)

Suflanta de praf dirijează un flux reglabil de aer la lama ferăstrăului pentru a păstra piesa de prelucrat lipsită de praf în timpul utilizării.

- Setati suflanta pentru praf folosind maneta **4**.
 - Nivel scăzut Pentru prelucrarea metalelor, atunci când se folosesc agenți de răcire și lubrifianti și pentru utilizarea împreună cu dispozitive de extracție a prafului.
 - Nivel intermediar Pentru prelucrarea lemnului și a unor materiale similare la viteză redusă.
 - Nivel ridicat Pentru prelucrarea lemnului și a unor materiale similare la viteză mare.

Montarea protecției din plastic a tălpii împotriva zgârieturilor (Fig. D)

Protecția împotriva zgârierii tălpii **12** reduce deteriorarea suprafeței (sensibile) a pieselor de lucru.

- Fixați protecția pe talpă conform ilustrației.

Montarea și demontarea protecției tălpii împotriva așchiilor (Fig. E1 și E2)


Protecția împotriva așchiilor a tălpii **13**, care se fixează aproape de lama fierăstrăului, reduce așchiera piesei de prelucrat. Protecția poate fi montată pe talpă sau pe capacul tălpii.


- Țineți protecția **13** orientată ca în imagine.
- Pentru a monta protecția pe talpă **9**:
 - Glisați marginile **14** în caneluri **15**.
 - Glisați protecția înapoi în poziția de pe talpă.
- Pentru a monta protecția pe capac **12**:
 - Glisați marginile **14** în spatele nervurilor **16**.
 - Împingeți capătul din față al protecției înspre capac. Protecția se fixează pe poziție.
- Pentru a scoate protecția împotriva așchierii tălpii, efectuați pașii de mai sus în ordine inversă.

Extragerea prafului (Fig. F)

Adaptorul de extragere a prafului **17** în combinație cu un capac de protecție pentru extragerea prafului **18** ajută la extragerea prafului de pe suprafața piesei de prelucrat, atunci când este conectat la un sistem adecvat de extragere a prafului.

- Poziționați capacul de protecție pentru extragerea prafului **18** pe apărătoarea pentru degete **6** până când se fixează pe poziție.
- Montați adaptorul de extragere a prafului **17** pe unealtă, conform ilustrației.
- Conectați furtunul la un sistem adecvat de extragere a prafului cu adaptor.


 **AVERTIZARE:** Când este necesar, conectați un sistem de extracție a prafului, conceput în conformitate cu directivele aplicabile referitoare la emisiile de praf.

 **AVERTISMENT:** Nu folosiți un sistem de extragere a prafului fără protecția adecvată la scânteii atunci când tăiați metale cu ferăstrăul.

OPERAREA

Instrucțiuni de utilizare

 **AVERTIZARE:** Respectați întotdeauna instrucțiunile de siguranță și normele în vigoare.

 **AVERTIZARE:** Pentru a reduce riscul de vătămări corporale grave, opriți unealta și deconectați-o de la sursa de alimentare înainte de a efectua orice reglaje sau de a demonta/instala atașamente sau accesorii.


Asigurați-vă că întrerupătorul de pornire se află în poziția OPRIT. O pornire accidentală poate cauza vătămări corporale.

 **AVERTIZARE:**

- Asigurați-vă că piesa de prelucrat este fixată bine. Îndepărtați cuiele, șuruburile și alte elemente de fixare ce ar putea deteriora lama.
- Verificați să existe spațiu suficient pentru lama sub piesa de prelucrat.
- Nu tăiați materiale care depășesc adâncimea maximă de tăiere a lamei.
- Folosiți numai lame ascuțite. Lamele deteriorate sau îndoite trebuie să fie scoase imediat.
- Nu utilizați unealta pentru a tăia țevi sau conducte.
- Nu utilizați niciodată unealta fără o lamă montată.
- Pentru rezultate optime, deplasați încet și constant unealta pe piesa de prelucrat. Nu exercitați o presiune laterală asupra lamei. Țineți talpa dreaptă pe piesa de prelucrat și îndreptați cablul în partea opusă a uneltei. Atunci când tăiați curbe, cercuri sau forme rotunde, împingeți ușor unealta înainte.
- Așteptați până când unealta se oprește complet înainte de a scoate lama din piesa de prelucrat. După tăiere, lama poate fi foarte fierbinte. Nu o atingeți.

Poziția corectă a mâinilor (Fig. A, K)

 **AVERTIZARE:** Pentru a reduce riscul de vătămări corporale grave, adoptați **ÎNTOTDEAUNA** o poziție corectă a mâinilor, conform ilustrației.

 **AVERTIZARE:** Pentru a reduce riscul de vătămări grave, țineți **ÎNTOTDEAUNA** ferm unealta, fiind pregătiți pentru o reacție neașteptată.

Poziția corectă a mâinilor presupune poziționarea unei mâini pe mânerul frontal **21** și a celeilalte mâini pe mânerul principal **20**.

Pornirea și oprirea (Fig. A)

DW331

- Pentru a porni unealta, apăsați întrerupătorul de pornire/oprire **1**.
- Pentru operarea continuă, apăsați și țineți apăsat întrerupătorul **1**, apăsați butonul de blocare **2** și eliberați întrerupătorul.
- Pentru a opri unealta, eliberați întrerupătorul.
- Pentru a opri operarea continuă a uneltei, apăsați scurt întrerupătorul și eliberați-l. Opriți întotdeauna unealta atunci când ați terminat lucrul și înainte de a o deconecta.

DW333

- Pornirea: glisați întrerupătorul de pornire/oprire **1** spre față.
- Oprirea: glisați întrerupătorul de pornire/oprire spre spate. Opriți întotdeauna unealta atunci când ați terminat lucrul și înainte de a o deconecta.

Setarea vitezei electronice de tăiere (Fig. G1 și G2)

DW331 (Fig. G1)


Viteza de tăiere variază în funcție de presiunea exercitată asupra întrerupătorului de pornire/oprire **1**.

- Pentru a preseta viteza de tăiere, rotiți regulatorul de viteză **3** la nivelul dorit. Cu cât este mai mare setarea, cu atât este mai mare viteza de tăiere. Setarea dorită depinde de grosimea și tipul materialului.
- Utilizați viteze ridicate pentru tăierea materialelor moi precum lemnul. Utilizați viteze reduse pentru tăierea metalelor.

DW333 (Fig. G2)

Regulatorul de viteză **3** poate fi utilizat pentru setarea anticipată a gamei de viteză necesare.

- Rotiți regulatorul electronic al vitezei la nivelul necesar. Setarea dorită depinde de grosimea și tipul materialului.
- Utilizați viteze ridicate pentru tăierea materialelor moi precum lemnul. Utilizați viteze reduse pentru tăierea metalelor.

 **AVERTIZARE:** După utilizarea uneltei pe o perioadă îndelungată de timp la viteză redusă, puneți-o în funcțiune timp de aprox. 3 minute la viteză maximă în gol.

Tăierea lemnului (Fig. H)

- Dacă este necesar, trasați o linie de tăiere.
- Porniți unealta.
- Țineți unealta pe piesa de prelucrat și urmăriți linia.
- Pentru a tăia paralel cu marginea piesei de prelucrat, instalați ghidajul paralel și dirijați fierăstrăul de-a lungul piesei de prelucrat, conform ilustrației din figura H.

Tăierea lemnului folosind un orificiu de ghidare (Fig. I)

- Dacă este necesar, trasați o linie de tăiere.
- Faceți o gaură (Ø min. 12 mm) și introduceți lama fierăstrăului.
- Porniți unealta.
- Urmăriți linia.
- Pentru a tăia forme perfect rotunde, instalați bara tip compas și setați-o la raza dorită.

Tăierea unei margini ieșite (Fig. J)

- Utilizând o lamă convențională, tăiați marginea ieșită.
- Finisați tăietura, folosind o lamă de precizie.



Extragerea prafului (Fig. F)

- Atunci când unealta este folosită în spații închise pe perioade prelungite de timp, utilizați un extractor adecvat de praf, conceput în conformitate cu directivele aplicabile referitoare la emisiile de praf.

Tăierea metalului

- Instalați o lamă adecvată de fierăstrău.
- Procedați conform descrierii de mai sus.



AVERTIZARE: Utilizați un lubrifiant de răcire (ulei de debitat) pentru a preveni supraîncălzirea lamei de fierăstrău sau a piesei de prelucrat.

ÎNTREȚINEREA

Unealta dvs. DEWALT a fost concepută pentru a opera o perioadă îndelungată de timp, cu un nivel minim de întreținere.

Funcționarea satisfăcătoare continuă depinde de îngrijirea corespunzătoare a unelei și de curățarea periodică.



AVERTIZARE: Pentru a reduce riscul de vătămări corporale grave, opriți unealta și deconectați-o de la sursa de alimentare înainte de a efectua orice reglaje sau de a demonta/instala atașamente sau accesorii. Asigurați-vă că întrerupătorul de pornire se află în poziția OPRIT. O pornire accidentală poate cauza vătămări corporale.



Lubrifierea rolei de ghidare (Fig. B)

- Aplicați o picătură de ulei pe rola de ghidare 8 la intervale regulate, pentru a preveni blocarea.



Curățarea



AVERTIZARE: Suflați murdăria și praful din carcasa principală cu aer uscat de îndată ce se strânge murdărie în interiorul și în jurul orificiilor de aerisire. Purtați echipament de protecție aprobat pentru ochi și o mască aprobată de praf atunci când efectuați procedura următoare.



AVERTIZARE: Nu utilizați niciodată solvenți sau alte produse chimice puternice pentru curățarea componentelor nemetalice ale unelei. Aceste produse chimice pot deprecia materialele utilizate în aceste componente. Folosiți o cârpă umezită doar cu apă și cu săpun delicat. Nu permiteți niciodată pătrunderea vreunui lichid în unealtă; nu scufundați niciodată vreo parte a unelei în lichid.

Accesorii opționale



AVERTIZARE: Deoarece accesoriile, altele decât cele oferite de DEWALT, nu au fost testate cu acest produs, utilizarea acestora cu unealta dvs. poate fi riscantă. Pentru a reduce riscul de vătămare, se recomandă numai utilizarea de accesorii DEWALT cu acest produs.

Consultați reprezentantul pentru informații suplimentare despre accesorii corespunzătoare.

Acestea includ:

- DE3241 Ghidaj paralel
- DE3242 Bară compas

Sunt disponibile următoarele lame de schimb:

- DT2048 Lamă cu dinți fini
- DT2075 Lamă cu dinți groși
- DT2160 Lamă de debitat metale
- DT2074 Lamă pentru tăieri la nivel*

* Nu este disponibilă în toate țările.

Protejarea mediului înconjurător



Colectarea selectivă. Produsele și acumulatorii marcați cu acest simbol nu trebuie să fie aruncați împreună cu gunoiul menajer.



Produsele și bateriile conțin materiale care pot fi recuperate sau reciclate, reducând cererea de materii prime. Vă rugăm să reciclați produsele electrice și bateriile în conformitate cu prevederile locale. Mai multe informații sunt disponibile la www.2helpU.com.



Stanley Black & Decker Romania SRL
Phoenixia Business Center
Strada Turturelelor Nr. 11A, Etaj 4
Module 12-15, Sect. 3, Bucuresti
Tel: +4021.320.61.05
Fax: +4037.225.36.84
Email: Office.Bucharest@sbdinc.com

Garanție legală de conformitate¹ pentru produsele Stanley Black & Decker

Produs:

COD:

Serie mașină: /

Serie acumulatori: /

Serie stație încărcare:

Distribuitorul (vanzător autorizat/magazin)/adresă, tel., fax:
.....
.....

Cumpărător:

Produs cumpărat cu factură/bon nr.:

Data:

Cumpărătorul a fost informat asupra caracteristicilor și a domeniului de utilizare ale produsului. S-a efectuat proba de funcționare a produsului, a fost instruit cumpărătorul cu privire la modul de funcționare și normele de siguranță a muncii, s-a predat produsul împreună cu accesoriile în perfectă stare de funcționare, s-au predat instrucțiunile în limba română privind transportul, depozitarea, utilizarea și întreținerea. S-a verificat corectitudinea datelor înscrise în garanția legală de conformitate „Documentul”.

Condițiile de garanție de mai jos fac parte din prezentul document și au fost luate la cunoștință de către Cumpărător.

Persoana care aduce produsul și prezintă actele de proprietate (Documentul și factura sau bonul fiscal în original sau în copie) este considerată împuternicită să reprezinte proprietarul în relația cu distribuitorul (vanzătorul) autorizat. Conform prevederilor legale², consumatorii (consumator - orice persoană fizică sau grup de persoane fizice constituite în asociații, care acționează în scopuri din afara activității

sale comerciale, industriale sau de producție, artisanale ori liberale), într-un termen de **doi ani** de la livrarea produsului (termen de garanție legală), vor avea dreptul:

- să ceară repararea produsului sau înlocuirea acestuia, fără plată, într-o perioadă de timp rezonabilă ce nu poate depăși 15 zile calendaristice de la data la care a fost adusă la cunoștință lipsa conformității sau a predat produsul vânzătorului ori persoanei desemnate de acesta pe baza unui document de predare-preluare, cu excepția situației când această măsură este imposibilă (dacă nu se pot asigura produse identice pentru înlocuire) sau disproporționată (dacă impune costuri nerezonabile vânzătorului);
- să ceară reducerea corespunzătoare a prețului sau rezoluțiunea contractului în cazul în care nu beneficiază de repararea sau înlocuirea produsului sau măsurile reparatorii nu au fost luate într-o perioadă rezonabilă. Rezoluțiunea nu este posibilă dacă lipsa conformității este minoră;
- să aleagă între înlocuirea produsului sau rezoluțiunea contractului în cazul în care produsele de folosință îndelungată (produs complex, constituit din piese și subansambluri, proiectat și construit pentru a putea fi utilizat pe durată medie de utilizare și asupra căruia se pot efectua reparații sau activități de întreținere) defecte în termenul de garanție legală nu pot fi reparate sau durata cumulată de nefuncționare din cauza deficiențelor apărute în termenul de garanție legală depășește 10% din durata acestui termen.

După expirarea termenului de doi ani menționat mai sus, consumatorii pot pretinde remedierea sau înlocuirea produselor care nu pot fi folosite în scopul pentru care au fost realizate ca urmare a unor vicii ascunse apărute în cadrul duratei medii de utilizare, în condițiile legii.

Pentru produsele a căror durată medie de utilizare este mai mică de doi ani, termenul de doi ani, menționat mai sus se reduce la această durată.

¹ Garanția legală de conformitate reprezintă protecția juridică a consumatorului rezultată prin efectul legii în raport cu lipsa de conformitate, reprezentând obligația legală a vânzătorului față de consumator ca, fără solicitarea unor costuri suplimentare, să aducă produsul la conformitate, incluzând restituirea prețului plătit de consumator, repararea sau înlocuirea produsului, dacă acesta nu corespunde condițiilor enunțate în declarațiile referitoare la garanție sau în publicitatea aferentă

² Legea nr. 449/2003 privind vânzarea produselor și garanțiilor asociate acestora, Ordonanța Guvernului nr. 21/1992 privind protecția consumatorilor.

Consumatorul trebuie să informeze vânzătorul despre lipsa de conformitate în termen de două luni de la data la care a constatat-o.

Până la proba contrară, lipsa de conformitate apărută în termen de șase luni de la livrarea produsului se prezumă că a existat la momentul livrării acestuia, cu excepția cazurilor în care prezumția este incompatibilă cu natura produsului sau a lipsei de conformitate.

Durata medie de utilizare a produselor de 6 (șase) ani de la data achiziției.

Piesele de schimb înlocuite la produs beneficiază de garanție numai în cazul în care acestea au fost montate într-un centru autorizat de întreținere și reparații.

În cadrul termenului de garanție, vânzătorul suportă toate costurile privind repararea sau înlocuirea pieselor de schimb executate defecte. Pentru lucrările de reparație executate se acordă garanție. Garanția nu se extinde asupra accesoriilor consumabilelor (precum baterii, furtunuri, curele, perii colectoare, lanțuri, cuțite, lance, pistol, cap prindere lamă, role ghidaj, cablu alimentare, întinzător lanț, bujii, ulei, filtre aer și benzină) care intră în componența produsului, cu excepția cazului în care acestea prezintă vicii ascunse.

Adăugați ulei la generatoarele **Black & Decker**. Verificați periodic nivelul de ulei al generatoarelor și compresoarelor. Este interzis a se utiliza generatoarele pentru invertoare sau aparate de sudură.

Produsele din gamele **Black & Decker și Stanley FatMax** sunt de uz gospodăresc (bricolaj) și nu sunt destinate uzului profesional, prestării de servicii sau lucrări către terți.

Situații în care nu vom repara produsele în baza garanției legale de conformitate

1. Nerespectarea de către consumator a condițiilor de transport, manipulare, instalare, depozitare, utilizare (inclusiv scopul utilizării) și întreținere precizate în instrucțiunile ce însoțesc produsul (aplicabil, după caz).
2. Defectele care au apărut ca urmare a utilizării unor accesorii ori consumabile care nu sunt originale Stanley Black & Decker Romania ori care nu sunt compatibile cu produsul.
3. Produsul prezintă defecțiuni cauzate de necunoaștere, omitere, neglijență ori accident.

În cazul în care constatați deteriorări (lovituri/defecte) la produsele Stanley Black & Decker Romania, vă rugăm să vă adresați celui mai apropiat centru service autorizat menționat la adresa web-site-ului www.2helpU.com ori vânzătorului.

Utilizatorii MyDeWALT și My STANLEY care își înregistrează în cel mult 28 de zile de la cumpărare produsele pe platformele destinate (<http://www.dewalt.ro/3/>, respectiv, <http://www.stanleyworks.ro/mystanley>) pot extinde gratuit garanția sculelor până la trei ani. Pentru a beneficia de această garanție este necesară prezentarea dovezii cumpărării, certificatul de garanție și imprimarea certificatului de garanție extinsă. Unele produse sunt excluse, pentru acestea se aplică Termenii și Condițiile DeWALT și Stanley.

Garanția acordată persoanelor juridice

În cazul persoanelor juridice termenul de garanție aplicabil este de un an. Acest termen de garanție este aplicabil tuturor produselor Stanley Black & Decker Romania, respectiv atât produselor pentru uz profesional cât și celor pentru uz gospodăresc (bricolaj).

În cadrul acestui termen, cumpărătorul persoană juridică poate solicita înlocuirea sau repararea produsului.

Situațiile care duc la pierderea garanției legale de conformitate, descrise mai sus, sunt aplicabile și în cazul garanției acordate persoanelor juridice.

REPARAȚII ÎN PERIOADA DE GARANȚIE

Data intrării:	Data reparației:	Defecțiuni:
Comandă reparație:	Data predării:	
<i>Clientul confirmă prin semnătură executarea gratuită a reparației în garanție și primirea produsului reparat.</i>		
Semnătură client:	Semnătură și ștampilă service:	
Data intrării:	Data reparației:	Defecțiuni:
Comandă reparație:	Data predării:	
<i>Clientul confirmă prin semnătură executarea gratuită a reparației în garanție și primirea produsului reparat.</i>		
Semnătură client:	Semnătură și ștampilă service:	
Data intrării:	Data reparației:	Defecțiuni:
Comandă reparație:	Data predării:	
<i>Clientul confirmă prin semnătură executarea gratuită a reparației în garanție și primirea produsului reparat.</i>		
Semnătură client:	Semnătură și ștampilă service:	

LISTA CENTRELOR SERVICE AUTORIZATE

Nr.	Oras	Agent Service	Adresa	Email	Telefon	Fax
1	Bucuresti	YALCO ROMANIA SRL	Sos. Pipera nr.48,020112	reparatii@yalco.ro	+4021 232 31 47 +4021 232 31 49	+4021 232 31 76
2	Bucuresti	Edelweiss Grup SRL	B-dul. Vasile Milea nr. 2F 061344	service@edelweissgrup.ro	+4021 319 13 13	+4021 319 13 14
3	Ploiesti	METATOOLS SRL	Str. Poligonului Nr. 2 100070	service@Metatools.ro	+40374 473 034 +40747 118 112	+40244 406 698
4	Bacau	PARTENER SRL	Calea Moinești nr. 34, 600281	service@partner.ro	+4023 451 03 77	+40234 510 955
5	Cluj	EPINVEST S.R.L.	Stra. Avram Iancului Nr. 502-504 407280	service@epinvest.ro	+40745 637 949	+40264 594 565
6	Baia Mare	PRO TOOLS S.R.L.	Str. Iuliu Maniu, Nr. 28 430131	office@protools.ro	+40262 218 794	+40262 276 535
7	Constanta	TRITON SRL	B-dul Aurel Vlaicu, Nr. 217	office@triton.com.ro	+4037 048 41 55	+4037 048 41 18
8	Tulcea	ABC International SRL	Str. Babadag, Nr. 5, Bl. 1, Sc. A, Parter	service@unelte.com.ro	+40240 518 260	+40240 517 669