

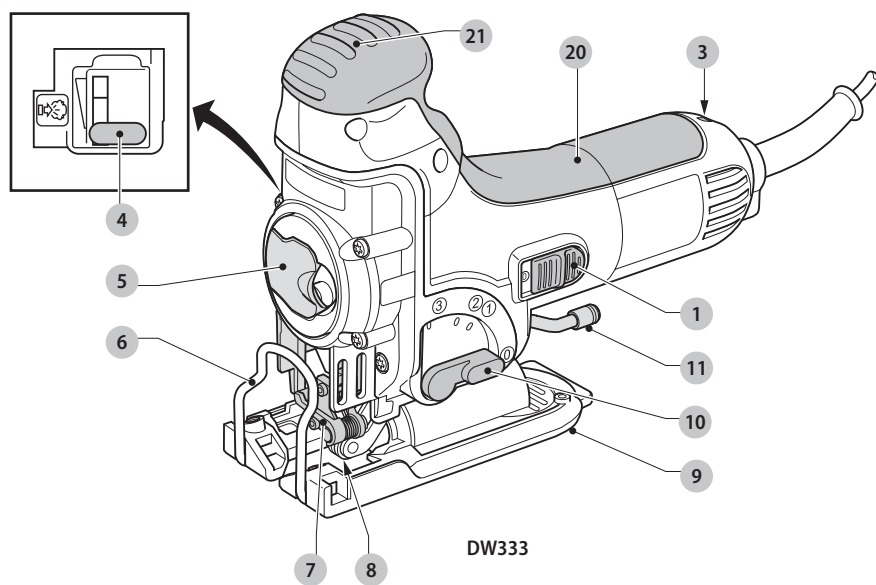
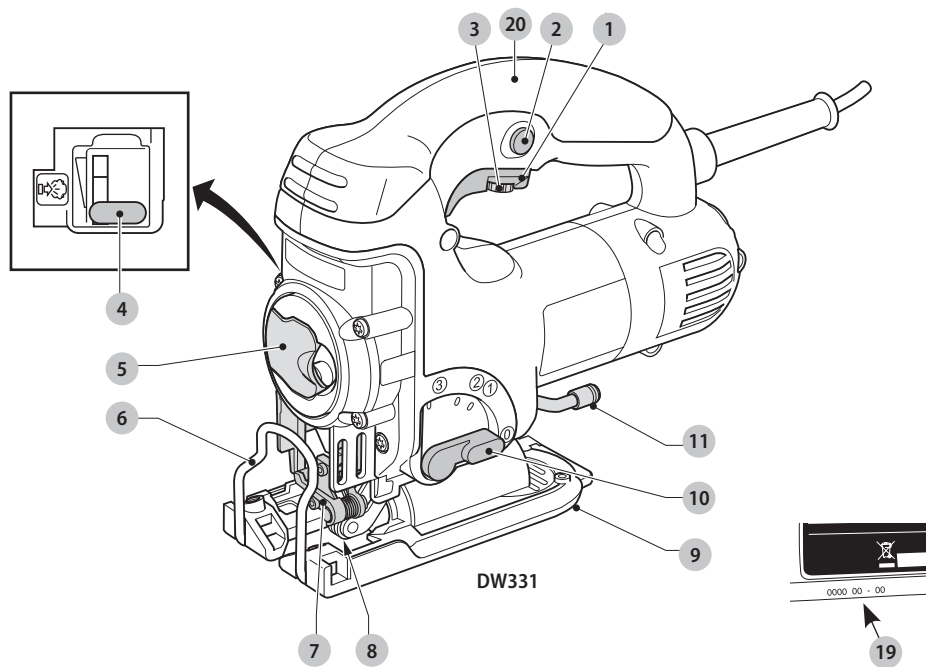
# DEWALT®

**502333 - 38 H**

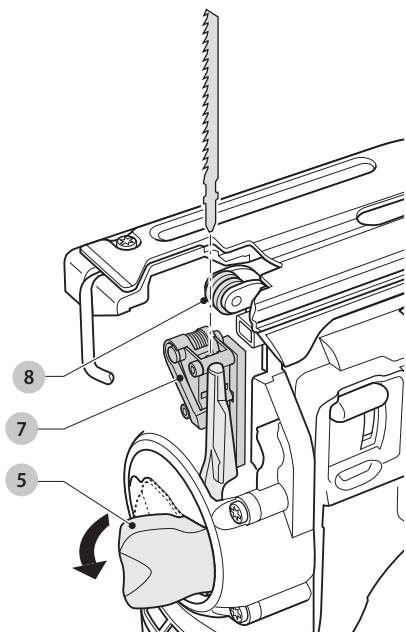
Fordítás az eredeti kezelési útmutató alapján készült

**DW331**

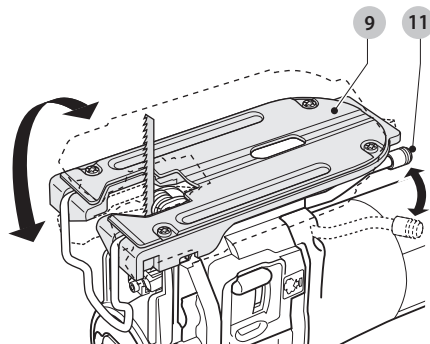
**DW333**



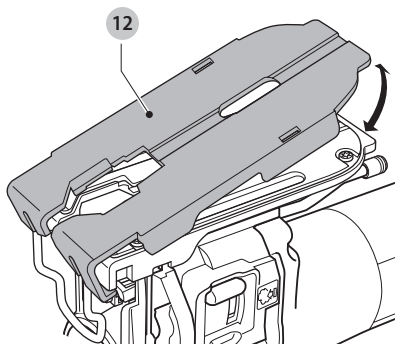
B ábra



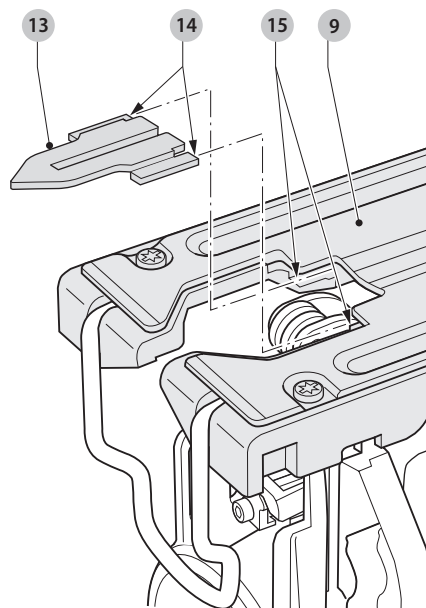
C ábra



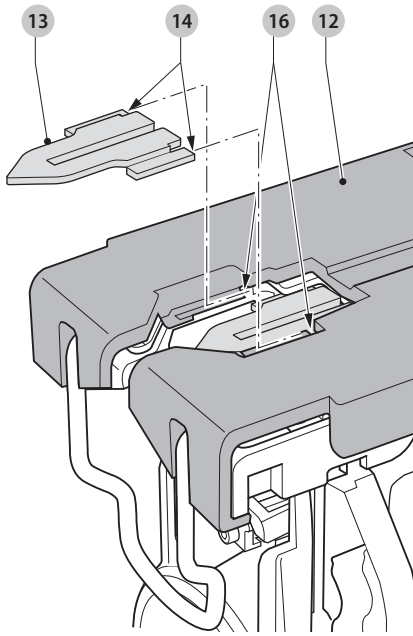
D ábra



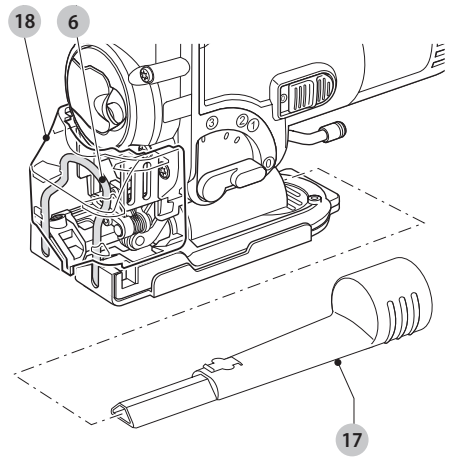
E1 ábra



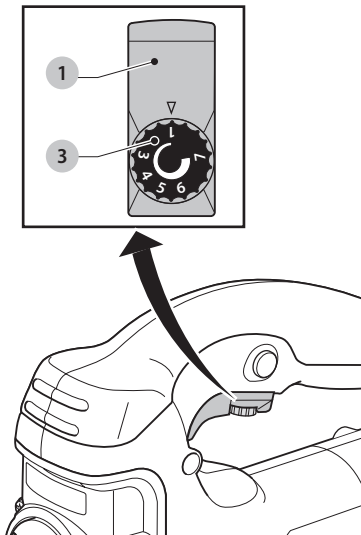
E2 ábra



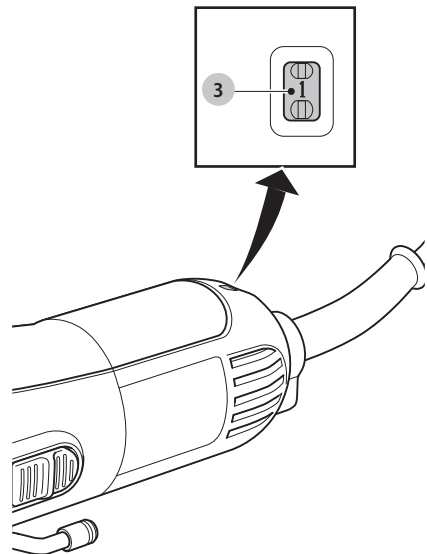
F ábra



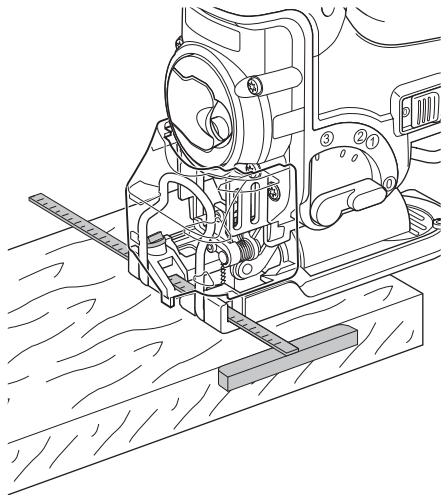
G1 ábra



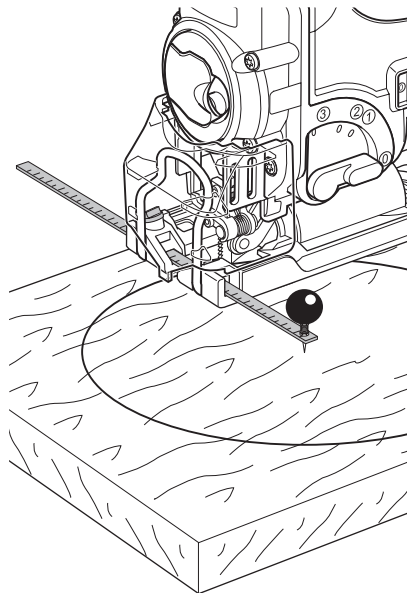
G2 ábra



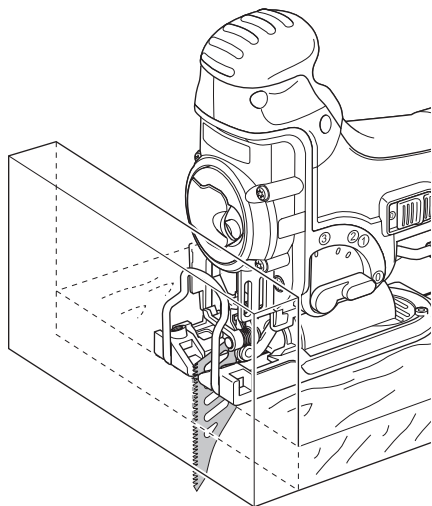
H ábra



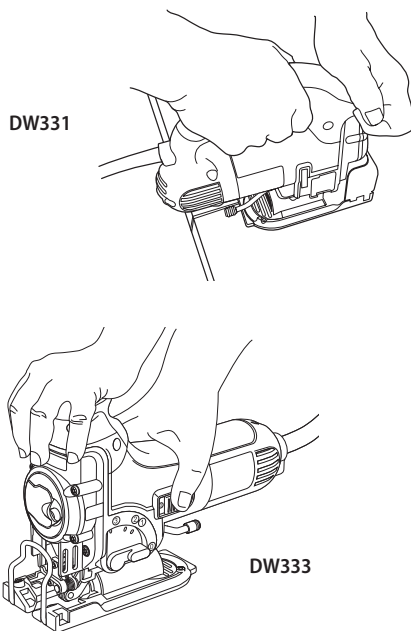
I ábra



J ábra



K ábra



# DEKOPÍRFŰRÉS, DW331, DW333

## Szívből gratulálunk!

Köszönjük, hogy DEWALT szerszámot választott. Sokévi tapasztalatunk, valamint az átgondolt termékfejlesztés és innováció teszi a DEWALT termékeket a professzionális felhasználók egyik legmegbízhatóbb partnerévé.

## Műszaki adatok

		DW331	DW333
Feszültség	$V_{AC}$	230	230
Egyesült Királyság és Írország	$V_{AC}$	230/115	230/115
Típus		2	2
Felvett teljesítmény	W	701	701
Leadott teljesítmény	W	425	425
Üresjárat fordulatszám	$\text{min}^{-1}$	0 - 3100	800 - 3100
Lökethossz	mm	26	26
Vágásmélység:			
fában	mm	130	130
alumíniumban	mm	30	30
acélban	mm	12	12
rozsdamentes acél ötvözetben	mm	4,5	4,5
Ferdeszög beállítása (bal/jobb)		0–45°	0–45°
Súly	kg	2,6	2,6

Zaj és súlyozott effektív rezgésgyorsulás értékei (három tengely vektorösszege) az EN60745-2-11 szabvány szerint:

$L_{pa}$ (kibocsátott hangnyomásszint)	dB(A)	86	87
$L_{wa}$ (hangteljesítményszint)	dB(A)	97	98
K (toleranciafaktor az adott hangszintnél)	dB(A)	2,8	2,8
Kibocsátott súlyozott effektív rezgésgyorsulás értéke $a_{h,CM} =$	$\text{m/s}^2$	5,0	7,0
Toleranciafaktor K =	$\text{m/s}^2$	1,5	1,8
Súlyozott effektív rezgésgyorsulás értéke $a_{h,CW} =$	$\text{m/s}^2$	6,0	7,5
Toleranciafaktor K =	$\text{m/s}^2$	2,0	1,5

Az adatlapon megadott súlyozott effektív rezgésgyorsulási értéket az EN60745 szabvány szerinti méréssel határoztuk meg, így az egyes szerszámok rezgésgyorsulási értékei összehasonlíthatók. Az érték felhasználható a súlyozott effektív rezgésgyorsulásnak való kitétség mértékének előzetes becsléséhez is.



**FIGYELMEZTETÉS:** A megadott súlyozott effektív rezgésgyorsulási érték a szerszám főbb alkalmazásaira vonatkozik. Ha más alkalmazásokra, más tartozékokkal használják, vagy nincs megfelelően karbantartva, a súlyozott effektív rezgésgyorsulás a megadott értéktől eltérhet. Ilyen esetben a kezelő a munkavégzés teljes időtartama alatt jelentős mértékben megnövekedett súlyozott effektív rezgésgyorsulásnak lehet kitéve.

A súlyozott effektív rezgésgyorsulásnak való kitétség mértékének becslésekor azokat az időtartamokat is figyelembe kell venni, amikor a szerszám ki van kapcsolva, vagy amikor működésben van, de éppen nem végeznek vele munkát. Ilyen esetben a munkavégzés teljes időtartamára számított kitétség mértéke jelentősen csökkenhet.

További biztonsági intézkedéseket is kell hozni, amelyek védik a kezelőt a súlyozott effektív rezgésgyorsulás káros hatásától, például: a szerszám és tartozékainak karbantartása, a kezek melegen tartása, munkaritmus megszervezése.

### Biztosítékok:

Európa	230V-os szerszámok	10 amper, hálózati
Egyesült Királyság és Írország	230V-os szerszámok	13 amper, a csatlakozódugóban

## Definíciók: Biztonságtechnikai irányelvek

Az alábbi definíciók az egyes figyelmeztető szavakhoz társított veszély súlyosságára utalnak. Kérjük, olvassa el a kézikönyvet, és figyeljen ezekre a szimbólumokra.



**VESZÉLY:** Olyan közvetlen veszélyhelyzetet jelez, amely **halálos vagy súlyos sérüléshez vezet**.



**FIGYELMEZTETÉS:** Olyan potenciális veszélyhelyzetet jelez, amely **halálos vagy súlyos sérüléshez vezethet**.



**VIGYÁZAT:** Olyan potenciális veszélyhelyzetet jelez, amely **könnyű vagy közepesen súlyos sérüléshez vezethet**.

**MEGJEGYZÉS:** Olyan, **személyi sérüléssel nem fenyegető** gyakorlatot jelöl, amely **anyagi kárt okozhat**.



Aramütés veszélyét jelzi.



Tűzvesélyt jelez.

## CE megfelelőségi nyilatkozat

### Gépekre vonatkozó irányelv



### Dekopírfűrészt, DW331, DW333

A DeWALT kijelenti, hogy a **Műszaki adatok** cím alatt ismertetett termékek megfelelnek a következő irányelveknek és szabványoknak:

2006/42/EK, EN60745-1:2009+A11:2010, EN60745-2-1:2010.

Ezek a termékek a 2014/30/EU és a 2011/65/EU irányelveknek is megfelelnek. Ha további információra lenne szüksége, lépjen kapcsolatba a DeWALT vállalattal a következőkben megadott vagy a kézikönyv végén megtalálható elérhetőségeken.

Alulírott személy felelős a műszaki adatok összeállításáért, nyilatkozatát a DeWALT vállalat nevében adja.

Markus Rompel

Műszaki igazgató

DeWALT, Richard-Klinger-Straße 11,

D-65510, Idstein, Németország

2016.08.08.



**FIGYELMEZTETÉS:** A sérülésveszély csökkentése érdekében olvassa át a kezelési kézikönyvet.

## Általános biztonságtechnikai

### figyelmeztetések elektromos szerszámokhoz



**FIGYELMEZTETÉS:** Olvasson el minden biztonsági figyelmeztetést és útmutatást. A biztonsági figyelmeztetések és útmutatások be nem tartása áramütést, tüzet és/vagy súlyos sérülést okozhat.

### ŐRIZZE MEG A FIGYELMEZTETÉSEKET ÉS AZ ÚTMUTATÓT KÉSŐBBI HASZNÁLATRA.

Az „elektromos szerszám” kifejezés a figyelmeztetésekben az Ön által használt hálózati (vezetékes) vagy akkumulátorral üzemeltetett (vezeték nélküli) elektromos szerszámot jelenti.

#### 1) A munkaterület biztonsága

- Tartsa munkaterületét tisztán, és világítsa meg jól.** A rendetlen vagy sötét munkaterület növeli a balesetveszélyt.
- Soha ne használja az elektromos szerszámot robbanásveszélyes környezetben, például ahol gyúlékony folyadékok, gázok vagy por vannak jelen.** Elektromos szerszámok használatakor szikra keletkezhet, amely begyűjthetja a port vagy gázokat.
- Az elektromos szerszám használata közben ne engedje közel a gyerekeket és a nézelődőket.** Ha elterelik a figyelmét, elveszítheti a szerszám feletti uralmát.

#### 2) Elektromos biztonság

- Az elektromos szerszám dugasza a hálózati csatlakozóaljzat kialakításának megfelelő legyen. Soha, semmilyen módon ne alakítsa át a csatlakozódugót. Földelt elektromos szerszámokhoz ne használjon adapter dugaszt.** Eredeti (nem átalakított) csatlakozó és ahhoz illő konnector használata mellett kisebb az áramütés veszélye.
- Ügyeljen arra, hogy teste ne érintkezék földelt felületekkel, például csővezetékkel, radiátorral, hűtőszekrényvel.** Ha teste földelést kap, nagyobb az áramütés veszélye.
- Esőtől és nedves környezettől óvja az elektromos szerszámokat.** Ha víz kerül az elektromos szerszámra, nagyobb az áramütés veszélye.
- Gondosan bánjon a hálózati kábellel. Az elektromos szerszámot soha ne a tápkábelnél fogva hordozza vagy húzza, a dugaszát pedig ne a kábelnél fogva húzza ki a konnectorból. Óvja a kábelt hőtől, olajtól, éles szélektől és mozgó alkatrészekről.** A sérült vagy összetekeredett kábel növeli az áramütés veszélyét.
- Ha a szabadban használja az elektromos szerszámot, kültéri használatra alkalmas hosszabbító kábelt vegyen igénybe.** Kültéri használatra alkalmas hosszabbító kábellel csökkenti az áramütés veszélyét.
- Ha az elektromos szerszám nedves helyen való használata elkerülhetetlen, használjon hibaáram-védő kapcsolóval (RCD) védett áramforrást.** Hibaáram-védő kapcsoló használata mellett kisebb az áramütés veszélye.

#### 3) Személyes biztonság

- Soha ne veszítse el éberségét, figyeljen oda a munkájára, és a józan esztét használja, amikor elektromos szerszámmal dolgozik. Ne dolgozzon a szerszámmal, ha fáradt, ha gyógyszer, alkohol hatása vagy gyógykezelés alatt áll.** Elektromos szerszám használata közben egy pillanatnyi figyelmetlenség is súlyos személyi sérülést okozhat.
- Használjon személyi védőfelszerelést. Mindig viseljen védőszemüveget.** A védőfelszerelések, például porvédő maszk, biztonsági csúszásmentes cipő, védősisak vagy hallásvédő csökkentik a személyi sérülés veszélyét.
- Előzze meg a szerszám véletlen beindulását. Ellenőrizze, hogy a kapcsoló kikapcsolott állásban van-e, mielőtt a hálózatra és/vagy akkumulátorra kapcsolja, a kezébe veszi vagy magával viszi.** Ha az elektromos szerszám hordozása közben az ujját a kapcsolón tartja, vagy bekapcsolt szerszámot helyez áram alá, balesetet okozhat.
- A szerszám bekapcsolása előtt távolítsa el róla a beállításhoz használt kulcsot vagy csavarkulcsot.** Forgó alkatrészen felejtett kulcs a szerszám beindulásakor személyi sérülést okozhat.

- e) **Ne nyúljon ki túl messzire. Kerülje a rendellenes testtartást, és egyensúlyát soha ne veszítse el munkavégzés közben.** Így jobban irányíthatja a szerszámot, még váratlan helyzetekben is.
- f) **Megfelelő öltözéket viseljen. Ne hordjon ékszert vagy laza ruházatot munkavégzés közben. Hajját, ruházatát és kesztyűjét tartsa távol a mozgó alkatrészekről.** A laza öltözék, ékszerek vagy hosszú haj beakadhatnak a mozgó részekbe.
- g) **Ha a szerszámon van porszivási lehetőség, illetve porzsák, ügyeljen arra, hogy megfelelően csatlakoztassa és használja ezeket munka közben.** Porszivó berendezés használatával nagymértékben csökkenthető a por okozta veszélyek.

#### 4) Elektromos szerszámok használata és gondozása

- a) **Ne erőltesse az elektromos szerszámot. A célnak megfelelő elektromos szerszámot használja.** A megfelelő szerszámmal jobban és biztonságosabban elvégezheti a munkát, ha a teljesítmény kategóriájának megfelelően használja.
- b) **Ne használja az elektromos szerszámot, ha a kapcsoló nem működőképes.** Bármely elektromos szerszám használata, amely nem irányítható megfelelően az indítókapcsolóval, nagyon veszélyes, ezért azonnal meg kell javíttatni a kapcsolót, ha sérült vagy nem működőképes.
- c) **A súlyos személyi sérülés veszélyének elkerülése érdekében áramtalanítsa a szerszámot, mielőtt beállítást végez, tartozékot cserél rajta vagy eltávolítja.** Ezekkel a megelőző biztonsági intézkedésekkel csökkentheti az elektromos szerszám véletlen beindulásának esélyét.
- d) **A használaton kívüli elektromos szerszámot olyan helyen tárolja, ahol gyermekek nem férhetnek hozzá; ne engedje, hogy olyan személyek használják, akik a szerszámot és ezeket az útmutatásokat nem ismerik.** Az elektromos szerszámok használata nem képzett felhasználók kezében veszélyes.
- e) **Tartsa karban az elektromos szerszámokat. Vizsgálja meg, hogy a mozgó részek megfelelően működnek-e, nincsenek-e akadályoztatva. Ellenőrizze a részegységeket, olajozásukat, esetleg előforduló töréseit, a kézvédő vagy a kapcsoló sérüléseit és minden olyan rendellenességet, ami befolyásolhatja a szerszám használatát. Ha a szerszám sérült, használat előtt javíttassa meg.** A nem megfelelően karbantartott elektromos szerszámok számos balesetet okoznak.
- f) **A vágószerszámokat tartsa élesen és tisztán.** A megfelelően karbantartott éles vágószerszám beszorulásának kisebb a valószínűsége, és könnyebben irányítható.

- g) **Az elektromos szerszámot, tartozékokat és szerszámszárakat stb. a használati útmutatónak megfelelően használja, a munkakörülmények és az elvégzendő feladat figyelembe vételével.** Az elektromos szerszám rendeltetésétől eltérő célú használat a veszélyhelyzetet teremthet.

#### 5) Szerviz

- a) **A szerszámot képzett szakemberrel szervizeltesse, és csak eredeti cserealkatrészeket használjon fel.** Ezzel biztosítja az elektromos szerszám folyamatosan biztonságos működését.

#### További specifikus biztonságtechnikai szabályok dekopírfűrészekhez

- **Az elektromos szerszámot csak a szigetelt fogantyújánál tartsa, ha azzal olyan műveletet végez, amelynél a tartozék rejtett kábelekhez vagy a szerszám saját kábeléhez érhet.** Ha a vágótartozék szerszám áram alatt lévő vezetékét ér, szabadon álló fém alkatrészei is áram alá kerülhetnek, és a kezelőt áramütés érheti.
- **Mielőtt a fűrészlapot kihúzza a vágatból (a vágás által kialakított részből), várja meg a motor teljes leállítását.** A mozgó fűrészlap a munkadarabhoz ütközhet, attól eltérhet, megrongálhatja a munkadarabot, vagy a kezelő elvesztheti a szerszám feletti uralmát, és meg is megsérülhet.
- **A fogantyúkat tartsa szárazon, tisztán, olajtól és zsírtól mentesen.** Így jobban tudja irányítani a szerszámot.
- **Tartsa élesen a vágókéseket.** A tompa fűrészlapok nyomás alatt megcsavarodhatnak vagy elakadhatnak.
- **Gyakran, de különösen intenzív használat után tisztítsa meg a szerszámot.** A szerszám belső felületein gyakran fűrészpor és fémrészecskék halmozódnak fel, ami áramütés veszélyét hordja magában.
- **Ne dolgozzon hosszú ideig a szerszámmal.** A szerszám által okozott súlyozott effektív rezgésgyorsulás maradó sérülést okozhat az ujjain, a kezén és a karján. Viseljen kesztyűt, hogy kezét kipárnázza, munka közben gyakran tartson pihenőket, és szabadon határt a napi munkaidőnek.



**FIGYELMEZTETÉS:** Hibaáram-védelemmel ellátott (lefeljebb 30 mA-es) áramforrás használatát javasoljuk.

#### Maradványkockázatok

Bizonyos maradványkockázatok a vonatkozó biztonsági előírások betartása és védőeszközök használata ellenére sem kerülhetnek el. Ezek a következők:

- halláskárosodás;
- a repülő törmelék által okozott személyi sérülés;
- a munka közben felforrósodott tartozékok miatti égési sérülés;
- a hosszú ideig tartó használat miatt bekövetkező személyi sérülés.



## A szerszámon lévő jelölések

A következő piktogramok láthatók a szerszámon:



Használat előtt olvassa el a kezelési útmutatót.



Viseljen hallásvédőt.



Viseljen védőszemüveget.

## Dátumkód helye (A ábra)

A gyártás évét is tartalmazó dátumkód **19** a szerszámházba van nyomtatva.

Példa:

2016 XX XX

Gyártás éve

## A csomag tartalma

A csomag a következőket tartalmazza:

- 1 Dekopírfűrész
- 1 Fűrészlap
- 1 Szilánkvédő talpbetét
- 1 Karcolásvédő talpborító
- 1 Porelszívó burkolat
- 1 Porelszívó adapter
- 1 Tárolótáska
- 1 Kezelési útmutató
- *Ellenőrizze a terméket, részeit és tartozékait, nem sérültek-e meg szállítás közben.*
- *Használat előtt szánjon időt ennek a használati útmutatónak az alapos áttanulmányozására és elsajátítására.*

## Leírás (A ábra)



**FIGYELMEZTETÉS:** Az elektromos szerszámot vagy részeit soha ne alakítsa át. Azzal anyagi kárt vagy személyi sérülést okozhat.

- 1 Indítókapcsoló
- 2 Reteszgomb
- 3 Sebesség-szabályozó tárcsa
- 4 Fűrészpor-kívívás szabályozó
- 5 Fűrészlap retesze
- 6 Ujjvédő
- 7 Fűrészlap befogó
- 8 Vezetőgörgő
- 9 Fűrésztalp
- 10 Ingalóket választókapcsoló
- 11 Talp karja

## Rendeltetésszerű használat

Az Ön dekopírfűrészét fa, acél, alumínium, műanyag és kerámia professzionális vágásához terveztük.

**NE** használja nedves körülmények között, illetve gyúlékony folyadékok vagy gázok közelében.

Ezek a dekopírfűrészek professzionális elektromos szerszámok.

**NE** engedje, hogy gyerekek hozzáférjenek. Ha kevésbé gyakorlott személy használja, biztosítson számára felügyeletet.

- **Gyerekek és fogyatékkal élő személyek.** Ezt a szerszámot gyerekek vagy fogyatékkal élők csak felügyelet mellett használhatják.
- Nem használhatják olyan személyek (a gyermekeket is beleértve), akik nincsenek fizikai, érzékelési vagy mentális képességeik teljes birtokában, vagy nincs meg a szükséges tapasztalatuk és tudásuk vagy képzettségük, kivéve, ha a biztonságukért felelős személy felügyel rájuk. Gyermekeket soha ne hagyjon felügyelet nélkül a termék közelében.

## Elektromos biztonság

A villanymotort csak egy bizonyos feszültségre terveztük.

Mindig ellenőrizze, hogy az áramforrás megfelel-e az adattáblán feltüntetett feszültségnek.



Az Ön DEWALT szerszáma az EN60745 szabványnak megfelelően kettős szigetelésű, ezért nincs szükség földelésre.



**FIGYELMEZTETÉS:** A 115 V-os szerszámokat egy hibamentesen szigetelő transzformátorral kell használni, amely a primer és a szekunder tekercs között egy extra földeléssel is el van látva.

Ha a hálózati kábel sérült, ki kell cserélni a DEWALT szervizhálózatában beszerezhető speciális készítésű kábelre.

## Hálózati csatlakozódugasz cseréje (csak az Egyesült Királyságban és Írországban)

Ha új tápcsatlakozó dugaszra van szüksége:

- *A régi dugaszt biztonságos módon semmisítse meg.*
- *A barna vezetékét kösse a csatlakozódugasz fázis csatlakozójához.*
- *A kék vezetékét a nulla csatlakozóhoz kösse.*



**FIGYELMEZTETÉS:** A földelő csatlakozóhoz nem kell vezetékét kötnie.

Kövesse a minőségi dugaszokhoz mellékelte szerelési útmutatót. Ajánlott biztosíték: 13 A.

## Hosszabbító kábel használata

Csak akkor használjon hosszabbító kábel, ha feltétlenül szükséges. A töltő áramfelvételének megfelelő, jóváhagyott hosszabbítót használjon (lásd a **Műszaki adatok** cím alatt). A vezető minimális keresztmetszete 1,5 mm<sup>2</sup>, maximális hossza 30 m lehet.

Kábeldob használata esetén mindig teljesen tekerje le a kábel.

## ÖSSZESZERELÉS ÉS BEÁLLÍTÁSOK



**FIGYELMEZTETÉS:** Súlyos személyi sérülés veszélyének csökkentése érdekében kapcsolja ki és áramtalanítsa a szerszámot, mielőtt beállítást végez rajta, vagy kiegészítőt, illetve tartozékot le- vagy felszerel.

Ellenőrizze, hogy az indítókapcsoló OFF (KI) állásban van-e. A szerszám véletlen beindulása sérülést okozhat.

## Fűrészlap fel- és leszerelése (B ábra)

A szerszám nélküli fűrészlap csere rendszer a fűrészlapok gyors és könnyű cseréjét biztosítja.

- A fűrészlap retesztét **5** teljesen visszahúzza nyissa a fűrészlap befogót **7**.
- Tegye be a fűrészlapot a fűrészlap befogóba **7** úgy, hogy a fűrészlap hátulját becsúsztatja a vezetőgörgő vajatába **8**.
- Engedje el a fűrészlap retesztét **5**.
- A fűrészlap leszereléséhez húzza vissza teljesen a fűrészlap retesztét, majd húzza ki a fűrészlapot a befogóból.

### Fűrészlapok

Fűrészlap típusa	Felhasználási cél
Finom fogazatú fűrészlap	sima egyenes vágásokhoz
Durva fogazatú fűrészlap	gyors egyenes vágásokhoz
Fémvágó fűrészlap	vasfémekhez és nem-vasfémekhez
Szintre vágáshoz fűrészlap*	befejező vágásokhoz falakon vagy sarkokon

\* Nem minden országban kapható.

Különböző célokra használatos fűrészlapok széles választéka külön kapható.



**FIGYELMEZTETÉS:** Mindig nagy gondossággal válassza ki a fűrészlapot.

## A ferdeszög beállítása (C ábra)

Az állítható talp **9** segítségével balra és jobbra akár 45°-os ferdevágás végezhető. A ferdeszög skálán előzetes beállítások vannak 0, 15, 30 és 45°-nál.

- Oldja ki a fűrésztalp karját **11**.
- Csúsztassa a talpat **9** a fűrésztalp felé.
- Döntse a talpat, és a skála segítségével állítsa be a kívánt ferdeszöget.
- Húzza meg a fűrésztalp karját.

## Az ingalöket beállítása (A ábra)

Az állítható ingalöket tökéletes vágást biztosít különféle anyagoknál.

- Csúsztassa a választókapcsolót **10** a kívánt helyzetbe az alábbi táblázat szerint. A választókapcsoló fűrészelés közben is állítható.

Helyzet	Fa	Fém	Műanyag
3	Gyors vágások	-	PVC
2	Vastag munkadarabok	-	Üvegszálás Akril
1	Rétegelt lemez Farostlemez	Alumínium Nem-vasfém	-
0	Vékony munkadarabok Finomvágások	Fémlemez	-

## A fűrészpor-kifúvás szabályozó beállítása (A ábra)

A fűrészpor-kifúvás szabályozó állítható mennyiségű levegőáramot küld a fűrészlapra, hogy a munkadarabra ne rakódjon fűrészpor a vágás közben.

- A fűrészpor-kifúvás szabályozót a karral **4** állíthatja.
  - Kis mennyiségű levegőáram Fémek megmunkálásánál, amikor hűtőközeget és kenőanyagot használ, illetve porelszívásnál.
  - Közepes mennyiségű levegőáram Fa és ahhoz hasonló anyagok kis sebességgel történő megmunkálásánál.
  - Nagy mennyiségű levegőáram Fa és ahhoz hasonló anyagok nagy sebességgel történő megmunkálásánál.

## A műanyag karcolásvédő talpborító felszerelése (D ábra)

A karcolásvédő talpborító **12** csökkenti a (kényes) munkadarabok felületi sérülését.

- Kattints a rá a borítót a talpra, amint az ábra mutatja.

## A szilánkvédő talpbetét fel- és leszerelése (E1 és E2 ábra)

A szilánkvédő talpbetét **13** szorosan illeszkedik a fűrészlaphoz, és csökkenti a munkadarab szilánkosodását. A betét akár a talpba, akár a talpborítóba szerelhető.

- A betétet **13** abban a betájérolásban tartsa, ahogyan az ábra mutatja.
- A betét beszerelése a talpba **9**:
  - Csúsztassa a betét széleit **14** a rovátkákba **15**.
  - Csúsztassa a betétet a talphoz.
- A betét beszerelése a talpborítóba **12**:
  - Csúsztassa a betét széleit **14** a bordák **16** mögé.
  - Az elülső részét tolja a borítóhoz. A betét a helyére pattan.
- A szilánkvédő talpbetét leszereléséhez a fenti műveleteket fordított sorrendben végezze el.

## Porelszívás (F ábra)

A porelszívó adapter **17** a porelszívó burkolattal **18** együtt elszívja a port a munkadarab felületéről, amikor megfelelő porelszívó rendszerre van csatlakoztatva.

- Tegye rá a porelszívó burkolatot **18** az ujjvédőre **6**, hogy a helyére bepattanjon.
- Szerelje a porelszívó adaptert **17** a szerszámhoz, amint az ábrán látható.
- Csatlakoztassa egy megfelelő porelszívó rendszer tömlőjét az adapterhez.

**FIGYELMEZTETÉS:** Lehetőleg a porkibocsátásra vonatkozó rendelkezések szerint gyártott porelszívó rendszerhez csatlakoztassa.

**FIGYELMEZTETÉS:** Fém fűrészelésekor ne használjon megfelelő szikravédelem nélküli porelszívó rendszert.

## A SZERSZÁM KEZELÉSE

### Használati útmutató

**FIGYELMEZTETÉS:** Mindig tartsa be a biztonsági útmutatásokat és az érvényes előírásokat.

**FIGYELMEZTETÉS:** **Súlyos személyi sérülés veszélyének csökkentése érdekében kapcsolja ki és áramtalanítsa a szerszámot, mielőtt beállítást végez rajta, vagy kiegészítőt, illetve tartozékot le- vagy felszerel.** Ellenőrizze, hogy az indítókapcsoló OFF (KI) állásban van-e. A szerszám véletlen beindulása sérülést okozhat.

**FIGYELMEZTETÉS:**

- Gondoskodjon a munkadarab kellő rögzítéséről. Távolítsa el belőle a szögeket, csavarokat és egyéb kötélemeket, amelyek megrongálhatják a fűrészlapot.
- Ellenőrizze, jut-e elegendő hely a fűrészlapnak a munkadarab alatt.
- A fűrészlap maximális vágásmélységét meghaladó méretű anyagot ne vágjon.
- Csak éles fűrészlappal dolgozzon. A sérült vagy elgörbült fűrészlapot azonnal cserélni kell.
- Csöveket ne fűrészljen ezzel a szerszámmal.
- Fűrészlap nélkül soha ne járassa a szerszámot.
- Az optimális eredmény érdekében egyenletesen és folyamatosan mozgassa a fűrészelt munkadarabon. Oldalirányban ne nyomja a fűrészlapot. A talpat laposan tartsa a munkadarabon, és a tápkábelt a szerszámmal egy vonalban vezesse el. Ívek, körök vagy más kerek alakzatok vágásánál finoman tolja a fűrészelt előrefelé.
- Mielőtt kiveszi a fűrészlapot a munkadarabról, várja meg a szerszám teljes leállítását. Fűrészelés után nagyon forró lehet a fűrészlap. Ne éri hozzá.

### Helyes kéztartás (A, K ábra)

**FIGYELMEZTETÉS:** A súlyos személyi sérülés veszélyének csökkentése érdekében **MINDIG** a bemutatott helyes kéztartást alkalmazza.

**FIGYELMEZTETÉS:** A súlyos személyi sérülés veszélyének csökkentése érdekében **MINDIG** biztos kézzel tartsa a szerszámot, számítva arra, hogy az hirtelen megugorhat.

A helyes kéztartás az, ha egyik keze az elülső fogantyún (21), a másik keze pedig a főfogantyún (20) van.

### Be- és kikapcsolás (A ábra)

#### DW331

- A szerszámot az indítókapcsolóval (1) indíthatja be.

- Folyamatos működtetéshez nyomja le és tartsa lenyomva az indítókapcsolót (1), nyomja meg a reteszkapcsolót (2), majd engedje el az indítókapcsolót.
- A szerszámot a kapcsoló elengedésével állíthatja le.
- A folyamatos működésre kapcsolt szerszámot úgy állíthatja le, hogy röviden megnyomja, majd elengedi a kapcsolót. Mindig kapcsolja ki a szerszámot, amikor befejezte a munkát, illetve mielőtt kihúzná a konnektorból.

#### DW333

- Bekapcsolás: tolja az indítókapcsolót (1) a szerszám elejéhez.
- Kikapcsolás: tolja az indítókapcsolót a szerszám hátuljához. Mindig kapcsolja ki a szerszámot, amikor befejezte a munkát, illetve mielőtt kihúzná a konnektorból.

## Az elektronikus sebesség-szabályozó kapcsoló beállítása (G1 és G2 ábra)

### DW331 (G1 ábra)

A fűrészelés sebessége az indítókapcsolóra (1) gyakorolt nyomástól függ.

- A fűrészelés sebességének beállításához fordítsa a sebesség-szabályozó tárcsát (3) a kívánt szinthez. Minél nagyobb értékre állítja, annál nagyobb a fűrészelés sebessége. A megfelelő sebesség az anyag vastagságától és fajtájától függ.
- Nagyobb sebességet puha anyagok (pl. fa) vágásánál állítson be. Fémet kisebb sebességgel vágjon.

### DW333 (G2 ábra)

A sebesség-szabályozó tárcsával (3) előre beállíthatja a kívánt sebességtartományt.

- Forgassa az elektronikus sebesség-szabályozó tárcsát a kívánt értékre. A megfelelő sebesség az anyag vastagságától és fajtájától függ.
- Magasabb sebességet puha anyagok (pl. fa) vágásánál állítson be. Fémet kisebb sebességgel vágjon.

**FIGYELMEZTETÉS:** Miután kisebb sebességen hosszú ideig dolgozott a szerszámmal, járassa kb. 3 percig maximális üresjáratú sebességen.

### Fa fűrészlése (H ábra)

- Szükség esetén rajzolja elő a vágási vonalat.
- Kapcsolja be a szerszámot.
- Tartsa a munkadarabhoz, és kövesse a vágási vonalat.
- Ha a munkadarab szélével párhuzamosan szeretne fűrészelni, szerelje fel a párhuzamvezetőt, és úgy vezesse a dekópfűrészelt a munkadarab mentén, ahogyan a H ábra szemlélteti.

### Fa fűrészlése vezetőfurattal (I ábra)

- Szükség esetén rajzolja elő a vágási vonalat.
- Készítsen egy furatot (min. 12 mm legyen), és illessze bele a fűrészlapot.
- Kapcsolja be a szerszámot.
- Kövesse a vágási vonalat.

- Tökéletesen kerek alakzatok vágásához szerelje fel a körzórdat, és állítsa be vele a kívánt sugár hosszát.

## Fűrészelés kiálló peremig (J ábra)

- Hagyományos fűrészlap használatánál a kiálló peremig vágjon felfelé.
- A vágást szintre vágáshoz készült fűrészlappal fejezze be.



## Porelszívás (F ábra)

- Amikor a szerszámmal beltérben hosszú ideig dolgozik, a porkibocsátásra vonatkozó rendelkezések szerint gyártott porelszívó rendszert használjon.

## Fém fűrészelése

- Szereljen fel egy megfelelő fűrészlapot.
- A fent leírt módon járjon el.



**FIGYELMEZTETÉS:** Hűtő- és kenőanyag (vágóolaj) használatával előzze meg a fűrészlap vagy a munkadarab túlmelegedését.

## KARBANTARTÁS

Az Ön DEWALT elektromos szerszámát minimális karbantartás mellett tartós használatra terveztük. Folyamatos és kielégítő működése a megfelelő gondozástól és a rendszeres tisztítástól is függ.



**FIGYELMEZTETÉS:** Súlyos személyi sérülés veszélyének csökkentése érdekében kapcsolja ki és áramtalanítsa a szerszámot, mielőtt beállítást végez rajta, vagy kiegészítőt, illetve tartozékot le- vagy felszerel. Ellenőrizze, hogy az indítókapcsoló OFF (KI) állásban van-e. A szerszám véletlen beindulása sérülést okozhat.



## A vezetőörgő kenése (B ábra)

- Rendszeres időközönként cseppentsen egy csepp olajat a vezetőörgőhöz **8**, hogy az el ne akadjon.



## Tisztítás



**FIGYELMEZTETÉS:** Ha szennyeződés vagy por gyülemlik fel a szellőzőrésekben vagy azok környékén, fúvassa ki száraz levegővel a burkolatból. A művelet végzésekor viseljen jóváhagyott védőszemüveget és jóváhagyott porvédő maszkot.



**FIGYELMEZTETÉS:** A szerszám nemfémes részeit soha ne tisztítsa oldószerrel vagy más erős vegyszerrel. Ezek a vegyszerek meggyengíthetik az alkatrészek anyagát. Csak kímélő szappanos vízzel megnedvesített ronggyal tisztítsa. Ne hagyja, hogy a belsejébe folyadék kerüljön, és soha ne is merítse folyadékba egyik részét sem.

## Külön kapható tartozékok



**FIGYELMEZTETÉS:** Mivel nem a DEWALT által javasolt tartozékoknak ezzel a termékkel együtt történő használhatóságát nem tesztelték, az olyan tartozékok használata veszélyes lehet. A sérülésveszély csökkentése érdekében csak a DEWALT által ajánlott tartozékokat használja ezzel a termékkel.

A megfelelő tartozékokkal kapcsolatos további tájékoztatásért forduljon kereskedőjéhez.

Ezek a következők lehetnek:

- DE3241 Párhuzamvezető
- DE3242 Körzórúd

A következő csere-fűrészlapok kaphatók:

- DT2048 Finom fogazatú fűrészlap
- DT2075 Durva fogazatú fűrészlap
- DT2160 Fémvágó fűrészlap
- DT2074 Szintre vágáshoz fűrészlap\*

\* Nem minden országban kapható.

## Környezetvédelem



Elkülönítve gyűjtendő. Ezzel a szimbólummal jelölt termékeket és akkumulátorokat tilos a normál háztartási hulladékba dobni.

A termékek és akkumulátorok tartalmaznak visszanyerhető vagy újrahasznosítható anyagokat, amelyek csökkentik a nyersanyagigényt. Kérjük, hogy a helyi előírásoknak megfelelően gondoskodjon az elektromos termékek és akkumulátorok újrahasznosításáról. További tájékoztatást itt talál: [www.2helpU.com](http://www.2helpU.com).

# DEWALT Európai Elektromos Kéziszerszám (EK) Garancia Szerződési Feltételek (Vállalkozásoknak)

A DEWALT bízik az Elektromos Kéziszerszámai minőségében ezért kiváló garanciális feltételeket nyújt a termékek használói számára. Ezen nyilatkozat csak kiegészítéseként szolgál és semmilyen módon nem sérti az Ön szerződéses jogait mint professzionális felhasználó vagy törvényes jogait mint magán, nem-professzionális felhasználó. A garancia az Európai Unió tagállamai valamint az Európai Szabadkereskedelmi Társulás területén érvényes.

## 1. EGY ÉVES DEWALT Európai EK Garancia

Ha az Ön DEWALT Elektromos Kéziszerszáma meghibásodik bármilyen anyag vagy gyártási hibának köszönhetően a vásárlástól számított 12 hónapon belül, a DEWALT, az alábbi 2 – 4 szekciókban taglalt garanciális feltételeknek megfelelően, kicserélheti az összes hibás alkatrészt térítésmentesen vagy, saját belátása szerint, a teljes szerszámot térítésmentesen.

## 2. Általános feltételek

- 2.1 A DEWALT Európai EK Garancia a DEWALT termék eredeti tulajdonosának áll rendelkezésére, aki a terméket hivatalos DEWALT európai viszonteladótól vásárolta szakmai felhasználási céllal. A DEWALT Európai Elektromos Kéziszerszám Garancia nem érvényes olyan személyek számára, akik a DEWALT terméket viszonteladás vagy bérbeadási szándékkal vásárolták.
- 2.2 A garancia nem ruházható át. A garancia a DEWALT termék eredeti tulajdonosa számára érhető el, aki a fentebb meghatározott vásárlási feltételeknek megfelel.
- 2.3 A Garancia DEWALT Elektromos Kéziszerszámokra érvényes (kivéve a garancia hatálya alá nem tartozó termékek)
- 2.3 A garanciális időtartam alatt történő termék javítás vagy csere nem eredményezi a garancia meghosszabbítását vagy újraindulását. A garanciális időtartam a vásárlás napjától lép életbe és 12 hónapon át tart.
- 2.4 A DEWALT fenntartja a jogot, hogy visszautasítson bármilyen garanciális igénylést, amennyiben a hivatalos szervíz véleménye szerint a meghibásodás nem anyag vagy gyártási hibának köszönhető, vagy a garanciális igénylés nem felel meg a DEWALT Európai Elektromos Kéziszerszám Garancia feltételeinek.
- 2.5 A felmerülő szállítási költséget a DEWALT termék használója és annak vásárlási helye, valamint

a DEWALT termék használója és a DEWALT Hivatalos Szervíz Központ között a DEWALT Garancia nem fedezi.

## 3. A DEWALT Európai EK Garancia hatálya alá nem tartozó termékek

Az alábbi termékeket nem tartoznak a DEWALT EK Garancia hatálya alá:

- 3.1 Azon termékek amelyek nem a DEWALT európai specifikációinak megfelelően készültek vagy nem hivatalos beszállítótól kerültek importálásra az Európai Unió tagállamain kívülről, vagy az Európai Szabadkereskedelmi Társulás területén kívülről.
- 3.2 Olyan fogyóeszköznek minősülő tartozékok, amelyek a munkadarabbal kerülnek közvetlen érintkezésbe, pl.: fűrészárak, fűrészlapok, csiszolókorongok.
- 3.3 Sorozatgyártásra használt termékek, eszkbőlő cégek számára eladott termékek, szolgáltatási szerződésben lévő termékek, illetve a B2B szerződések kivételt képeznek, ezekre különleges garanciális felételek érvényesek, melyet a beszállítói szerződés taglal.
- 3.4 A DEWALT partnerei által szállított, DEWALT márkajelzéssel ellátott termékeket, termékspecifikus garanciális vagy szavatossági feltételek illetnek. Lásd a termékhez mellékelt tájékoztatót.
- 3.5 Olyan garanciális javításra benyújtott, egy szett részét képező termék, melyen a gyártási dátum kód nem egyezik a szett többi részével vagy a vásárlás dátumával.
- 3.6 Kéziszerszámok, ruházat, védőruházat
- 3.7 Gyártáshoz/Tömeggyártáshoz/Termeléshez felhasznált vagy nagy megterhelés alatt álló termékek, kivéve a DEWALT szervíz által támogatott gyártási folyamatok.

## 4. Kivételek a Garanciális igény alól

A garanciális igény visszautasítható az alábbi esetekben:

- 4.1 A DEWALT szervíz számára nem bizonyítható egyértelműen, hogy a meghibásodás anyag vagy gyártási hibának köszönhető.
- 4.2 A meghibásodás oka rendeltetészerű használatból fakadó elhasználódás. Lásd a 4.14-es szekciót. Minden termék ki van téve a használatból fakadó elhasználódásnak. Fontos a megfelelő termék kiválasztása.
- 4.3 A termék dátum kódja és a szériaszám nem azonosítható.
- 4.4 Az eredeti vásárlást igazoló bizonylat nem kerül felmutatásra az igény benyújtásánál.
- 4.5 Nem rendeltetészerű használatból fakadó sérülések, beleértve a termék leejtését, a véletlen

baleseteket vagy a használati útmutatónak nem megfelelő használatot.

- 4.6 A DEWALT által nem jóváhagyott kiegészítők használatából vagy a használati útmutatóban nem szereplő kiegészítők használatából fakadó sérülések.
- 4.7 Bármely termék, mely az eredeti termékhez képest módosításra került.
- 4.8 Bármely termék, amelyet nem DEWALT szervíz javított meg vagy kísérelt meg megjavítani vagy amelynél a szerelő nem eredeti DEWALT alkatrészeket használt.
- 4.9 Túlterhelésből fakadó meghibásodás vagy részleges meghibásodás után történő további használat.
- 4.10 Nem megszokott környezetben történő használat, beleértve olyan esetet, mely során folyadék vagy egyéb anyag került a termékbe.
- 4.11 Hiányos karbantartás vagy az elhasználtodott részek cseréjének elmulasztása.
- 4.12 A termék hiányosan vagy nem eredeti darabokkal került leadásra.
- 4.13 A termék meghibásodása a használója által történt, nem a használati útmutatónak megfelelő beállításból vagy összeszerelésből fakad. *Mindezen termék alapos átvizsgálásra került gyártás során. Bármely szállításkor észrevett hibát vagy rossz beállítást azonnal jelezni kell az eladónak.*
- 4.14 Komponens meghibásodása rendeltetésszerű használatból fakadóan. A rendeltetésszerűen elhasználtodó komponensek többek között, de nem kizárólag, az alábbiak:

#### Általános Alkatrészek

- Szénkefék
- Vezeték szettek
- Burkolatok
- Tokmányok
- Peremek
- Tárcsa tartók
- Tömítések
- O gyűrűk
- Zsírok, kenőanyagok

#### Termékspecifikus alkatrészek

- Szervíz készletek

#### Szögezők

- O gyűrűk
- Ütőszögek
- Rugók
- Ütközők

#### Kalapácsok

- Ütőmechanika
- Hengerek
- Szerszámtartó
- Racsnik

#### Ütvecsavarozók

- Üllő
- Bittartó
- Ütő rész

## 5. Garanciális igény benyújtása

- 5.1 A garanciális igény benyújtásához lépjen kapcsolatba a termék értékesítőjével vagy az Önhöz legközelebb lévő hivatalos DEWALT szervizzel ([www.2helpU.com](http://www.2helpU.com)).
- 5.2 Jutassa vissza a DEWALT terméket az értékesítőjéhez vagy egy hivatalos DEWALT szervízhez valamennyi alkatrészszel és az eredeti vásárlást igazoló bizonylattal.
- 5.3 A hivatalos DEWALT szervíz megvizsgálja a terméket és jóváhagyja vagy visszautasítja a garanciális javítási kérelmet.
- 5.4 Amennyiben a garanciális javítás során a szerelők elhasználtodott komponenseket fedeznek fel, a szervíz ajánlatot küldhet Önnek ezen komponensek javításáról vagy cseréjéről.
- 5.5 A termékek rendszeres karbantartásának elmulasztása a jövőbeli igények visszautasítását okozhatja.
- 5.6 A javítás elkészültekor a szervíz a terméket visszajuttatja oda, ahol a garanciális igényt benyújtották.

## 6. Érvénytelen garanciális igények

- 6.1 A DEWALT fenntartja a jogot, hogy visszautasítson bármilyen garanciális igényt, amennyiben a hivatalos szervíz szerint az nem felel meg a DEWALT Európai Garancia feltételeinek.
- 6.2 Amennyiben a garanciális igény visszautasításra került a hivatalos DEWALT szervíz által, a visszautasítás oka megküldésre kerül az igénylő számára a teljes javítás ajánlatával együtt. Amennyiben a garanciális igény visszautasításra került az újraösszeszerelés és a szállítás költsége az igénylő számára kiszámlázásra kerülhet.

## 7. Felhasználói feltételekben beálló változások

- 7.1 A DEWALT fenntartja a jogot, hogy felülvizsgálja és módosítsa a garancia feltételeit, az időtartamot és a termék jogosultságot értesítés nélkül, amennyiben azt szükségesnek tartja.
- 7.2 A jelenlegi DEWALT Európai Elektromos Kéziszerszám Garancia feltételei elérhető a [www.2helpU.com](http://www.2helpU.com) oldalon, a helyi DEWALT értékesítőknél, valamint kérhető a DEWALT magyarországi képviselőjétől.

## JÓTÁLLÁSI FELTÉTELEK

Gratulálunk Önnek ezen magas minőséget képviselő DeWALT készülék megvásárlásához! Fogyasztók részére értékesített termékeinkre:

**10.000,- Ft – 100.000,- bruttó értékhatár között 1 év,  
100.001,- Ft - 250.000,- Ft bruttó értékhatár között 2 év  
250.000,- Ft bruttó értékhatár felett 3 év  
időtartamú jótállást vállalunk.**

**Az áru hibás teljesítése esetén a fogyasztót a jogszabály szerinti kellékszavatossági jogok gyakorlása térítésmentesen megilleti, e jogait a jótállás nem érinti.**

- 1) A Stanley Black & Decker Hungary Kft. a jótállás, kellék- és termékszavatosság alapján végzett igényérvényesítést a 19/2014. (IV.29.) NGM rendelet és a 151/2003. (IX.22.) Kormányrendelet szerint végzi a jótállási idő, illetve a kellék- és termékszavatossági jogok érvényesíthetőségének teljes időtartama alatt, aszerint, hogy a szerződés megkötésekor vagy azt megelőzően rendelkezésre álló, és kapcsolódó reklámokban foglalt feltételek szerint felel a hibás teljesítésért. Az igényérvényesítés lehetősége az áru részét képező, vagy azzal összekapcsoló digitális tartalomra és digitális szolgáltatásra is kiterjed.
  - a) A fogyasztó jótállási igényét a jótállási jeggyel érvényesítheti, ezért kérjük azt őrizze meg. Nem tehető az érvényesítés feltételévé a termék felbontott csomagolásának a fogyasztó általi visszaszolgáltatása.
  - b) Vásárláskor a forgalmazónak (kereskedőnek) a jótállási jegyben fel kell tüntetnie a vállalkozás nevét, a termék azonosítására alkalmas megnevezését és típusát, továbbá – ha van – gyártási számát, a gyártó nevét, címét, ha nem azonos a vállalkozással, valamint a szerződéskötés, illetve a termék fogyasztó részére történő átadásának vagy vállalkozás általi üzembe helyezésének időpontját. A jótállási jegyet a forgalmazó (kereskedő) nevében eljáró személynek alá kell írnia és a kereskedés azonosítására alkalmas tartalmú (minimum cégnév, üzlet címe) bélyegzővel olvashatóan le kell bélyegezni, továbbá elektronikus dokumentumon történő átadás esetén tartalmaznia kell az elektronikus aláírást. Kérjük, kísérelje figyelemmel a jótállási jegy megfelelő érvényesítését, mivel a kijelölt szerviznek a jótállási igény érvényes jótállási jeggyel érvényesíthető. Amennyiben a jótállási jegy szabálytalanul került kiállításra, jótállási igényével kérjük forduljon a terméket az Ön részére értékesítő partnerünkhöz (kereskedőhöz). Az előírt tartalmú jótállási jegyet a vállalkozás elektronikus úton is átadhatja a fogyasztó részére, ha annak tartalma megfelel a fenti követelményeknek, és amelyre legkésőbb a termék átadása vagy üzembe helyezés napján köteles. Amennyiben nem közvetlen megküldéssel kerül sor az átadásra, hanem letöltést biztosító elérési cím formájában, úgy a letölthetőség a jótállási idő végéig nem szüntethető meg.
  - c) A jótállási jegy szabálytalan kiállítása vagy a fogyasztó rendelkezésére bocsátásának elmaradása nem érinti a jótállási érvényességét. Kérjük, hogy a jótállási jegyben kívül a nyugtát vagy számlát is szíveskedjen megőrizni a gyorsabb és hatékonyabb ügyintézés érdekében, mert a szerződés megkötése az ellenérték megfizetését igazoló bizonylattal is bizonyítható.
  - d) Elvesztett jótállási jegyet csak a fogyasztói szerződés létrejöttét igazoló nyugta vagy számla ellenében tudunk pótolni!
- 2) Nem terjed ki a jótállás:
  - a) amennyiben a hiba oka rendeltetésellenes, illetve a mellékelt magyar nyelvű használati kezelési útmutatóban foglaltaktól eltérő használat, átalakítás, szakszerűtlen kezelés, helytelen tárolás, elemi kár

vagy egyéb a vásárlás után a fogyasztó érdekkörében keletkezett ok miatt következik be;

- b) azon alkatrészekre, amelyek esetében a meghibásodás a jótállási időn belüli rendeltetészerű használat mellett az alkatrészek természetes elhasználódása, kopása miatt következett be (így különösen: fűrészlánc, fűrészlap, gyalukész, meghajtósíj, csapágyak, szénkefe, csillagkerék);
  - c) a készülék túlterhelése miatt jelentkező hibákra, amelyek a hajtómű meghibásodásához, vagy egyéb ebből adódó károkhöz vezetnek;
  - d) a termék nem hivatalos szervizben történt javításából eredő hibákra;
  - e) az olyan károsodásokra, amelyek nem gyári kiegészítő készülékek és tartozékok használatából adódnak amennyiben a jótállásra kötelezett a szakszerviz vagy szakvélemény által bizonyítja, hogy a hiba a fenti okok valamelyikére vezethető vissza.
- 3) A termék meghibásodása esetén a fogyasztót az alábbi jogok illetik meg:
    - a) A fogyasztó elsősorban a kijavítás vagy csere iránti igényét a választása szerint a vállalkozás székhelyén, bármely telephelyén, fióktelepén, illetve kijavítás iránti igényét közvetlenül a jótállási jegyben feltüntetett javítószolgálatnál is érvényesítheti. Termékszavatosság keretében a fogyasztó a jótállási jegyben feltüntetett gyártótól vagy forgalmazótól is követelheti a hiba kijavítását vagy a termék kicserélését, melyre a forgalomba hozataltól számított két év elteltéig van lehetősége.
    - b) Kérjük, hogy a hiba felfedezését követő legrövidebb időn belül szíveskedjen azt a vállalkozásnál vagy a szervizben bejelenteni. A fogyasztónak az árut a kijavítás vagy kicserélés teljesítése érdekében a vállalkozás rendelkezésére kell bocsátania. A vállalkozásnak a saját költségére kell biztosítania a kicserélt áru visszatételét.
    - c) Ha a fogyasztási cikk a vásárlástól számított három munkanapon belül meghibásodik, a fogyasztó ezen időtartamon belül kérheti annak kicserélését feltéve, hogy a meghibásodás a rendeltetészerű használat akadályozza. A hiba fennállásának, vagy a rendeltetészerű használatot akadályozó mérték megállapításához a kereskedő/gyártó a szakszerviz közreműködését kérheti / vagy szakvéleményt szerezhet be.
    - d) Amennyiben a jótállási igény bejelentését követően a vállalkozás az igény teljesíthetőségéről azonnal nem tud nyilatkozni, úgy öt munkanapon belül, igazolható módon értesítenie kell a fogyasztót az álláspontjáról.
    - e) A vállalkozásnak, illetve a javítószolgálatnak törekednie kell arra, hogy a kijavítást vagy kicserélést legfeljebb 15 napon belül megfelelő minőségben elvégezze, elvégeztesse. Ha a kijavítás vagy kicserélés időtartama a 15 napot meghaladja, akkor a vállalkozás a fogyasztót tájékoztatni köteles annak várható időtartamáról. A tájékoztatás a fogyasztó előzetes hozzájárulása esetén, elektronikus úton vagy a fogyasztó általi átvételre alkalmas más módon történik.
      - Ha a jótállási időtartam alatt a termék első alkalommal történő javítása során megállapítását nyer, hogy a termék nem javítható, úgy a fogyasztó eltérő rendelkezése hiányában 8 napon belül ki kell cserélni. Ha a cserére nincs lehetőség, úgy a megfizetést igazoló bizonylaton szereplő bruttó vételárat 8 napon belül köteles a vállalkozás a fogyasztó részére visszatéríteni.
      - Ha a jótállási időtartam alatt a termék 3 alkalommal történő javítást követően ismét meghibásodik - a fogyasztó eltérő rendelkezése hiányában, valamint ha a fogyasztó nem igényli a vételár arányos leszállítását, és nem kívánja a terméket a vállalkozás költségére kijavítani vagy mással kijavíttatni - úgy a megfizetést igazoló bizonylaton szereplő bruttó

- vételárat 8 napon belül köteles a vállalkozás a fogyasztó részére visszatéríteni.
- Ha a termék kijavítására a vállalkozás részére való közléstől számított 30 napig nem kerül sor, a fogyasztó eltérő rendelkezése hiányában a vállalkozás köteles a terméket a határidő eredménytelen elteltét követő 8 napon belül kicserélni. Ha a cserére nincs lehetőség, úgy a megfizetést igazoló bizonylaton szereplő bruttó vételárat 8 napon belül köteles a vállalkozás a fogyasztó részére visszatéríteni.
- f) A fogyasztó az ellenszolgáltatás arányos leszállítását igényelheti, vagy a szerződéstől elállhat, ha a kötelezett a kijavítást vagy a kicserélést nem vállalta, e kötelezettségének nem tud eleget tenni, vagy ha a jogosultnak a kijavításhoz vagy kicseréléshöz fűződő érdeke megszűnt. Az ellenszolgáltatás leszállítása akkor arányos, ha annak összege megegyezik a fogyasztónak szerződésszerű teljesítés esetén járó, valamint a fogyasztó által ténylegesen megkapott áru értékének különbözetével.
- g) A vállalkozás megtagadhatja az áru szerződésszerű vételét, ha a kijavítás, illetve a kicserélés lehetetlen, vagy ha az aránytalan többletköltséget eredményezne a vállalkozásnak, figyelembe véve valamennyi körülményt, ideértve a szolgáltatás hibátlan állapotban képviselt értékét, valamint a szerződésszegés súlyát.
- h) A fogyasztó akkor is jogosult - a szerződésszegés súlyához igazodva - az ellenszolgáltatás arányos leszállítását igényelni, vagy az adásvételi szerződést megszüntetni, ha
- a vállalkozás nem végezte el a kijavítást vagy kicserélést, vagy elvégezte azt, de részben vagy egészben nem teljesítette, vagy megtagadta az áru szerződésszerű vételét;
  - ismételt teljesítési hiba merült fel, annak ellenére, hogy a vállalkozás megkísérelte az áru szerződésszerű vételét;
  - a teljesítés hibája olyan súlyú, hogy azonnali árelszállítást vagy az adásvételi szerződés azonnali megszüntetését teszi indokolttá; vagy
  - a vállalkozás nem vállalta az áru szerződésszerű vételét, vagy a körülményekből nyilvánvaló, hogy a vállalkozás észszerű határidőn belül vagy a fogyasztónak okozott jelentős érdeksérelem nélkül nem fogja az árut szerződésszerűvé tenni.
- i) A fogyasztó adásvételi szerződés megszüntetésére vonatkozó kellékszavatossági joga a vállalkozásnak címzett, a megszüntetésre vonatkozó döntést kifejező jognyilatkozattal gyakorolható.
- j) Jelentéktelen hiba miatt elállásnak nincs helye. Ha a fogyasztó hibás teljesítésre hivatkozva kívánja megszüntetni az adásvételi szerződést, a vállalkozást terhelő annak bizonyítása, hogy a hiba jelentéktelen.
- k) Nem számít bele a jótállási időbe a javítási időnek az a része, amely alatt a fogyasztó a terméket nem tudta rendeltetészerűen használni.
- l) A terméknek a kicseréléssel vagy javítással érintett részére a jótállási idő újból kezdődik.
- 4) A jótállás keretében tartozó javítás vagy csere esetén a vállalkozásnak, illetve a javítószolgáltatásnak a jótállási jegyen fel kell tüntetni:
- a javítás iránti igény bejelentésének és a javításra történő átvétel időpontját,
  - a hiba okát és a javítás módját;
  - a termék fogyasztó részére történő visszaadásának időpontját,
  - a kicserélés tényét és időpontját.

**Fogyasztói jogvita esetén a fogyasztó a megyei (fővárosi) kereskedelmi és iparkamarák mellett működő békéltető testület eljárását is kezdeményezheti!**

**Bizunk termékeink minőségében, ezért kiterjesztett gyártói garanciát kínálunk, mely kedvező formában kiegészíti és semmi esetre sem befolyásolja hátrányosan az Ön törvényes jogait. A gyártói garancia igénybevételéhez szükséges regisztrációs feltételekről és egyéb részletekről tájékozódjon a <http://service.dewalt.hu> elérhetőségen.**

<b>Gyártó:</b> DEWALT Richard-Klinger-Straße 11 65510 Idstein, Germany	<b>Forgalmazó:</b> Stanley Black & Decker Hungary Kft 1016. Budapest, Mészáros u. 58/B Tel.: +36-1-328-55-00
--	--

**Márkaszerviz**  
FIXIT Hungary Kft. 3526  
Miskolc Zsolcai kapu 9-11. / 49  
RMA system: <http://rma.fixit-service.com>  
E-mail: [dewalt@hu.fixit-service.com](mailto:dewalt@hu.fixit-service.com)  
Tel: +36 46 500 385

Stan Tools And Nails Ltd. Körösi út 8. 2363 Felsőpakony  
e-mail: [info@stanleytools.hu](mailto:info@stanleytools.hu)  
Tel: +36303398429



**Kereskedő által a vásárlással egyidejűleg kitöltendő**

Kereskedő neve és címe:

.....

A fogyasztási cikk megnevezése:.....

Típusa: .....

Gyártási száma: .....

Szerződés kötés és a termék fogyasztó részére történő átadásának dátuma: .....

A fogyasztási cikk bruttó vételára:.....,-Ft

..... P.H.

Aláírás

**Kereskedő által kitöltendő kicserélés esetén**

A fogyasztó a hibás terméket valamennyi tartozékával átadta.

A kicserélés időpontja:

..... P.H.

Aláírás

A hibátlan terméket átvettem.

A kicserélt új termék átvételének időpontja: .....

.....

..... fogyasztó aláírása

**Kijavítás esetén a szerviz tölti ki:**

**1. javítás**

A kijavítási igény bejelentésének és a kijavításra átvétel időpontja

.....

Szervizbe érkezés időpontja: .....

Munkalap száma: .....

A bejelentett hiba oka.....

Elvégzett javítás: .....

.....

Szervizből kiadás időpontja:.....

A fogyasztó részére történő visszaadás időpontja: .....

Amennyiben a termék nem javítható, a csereigény alapos: igen / nem (aláhúzással jelölendő) .....

..... P.H.

aláírás

**2. javítás**

A kijavítási igény bejelentésének és a kijavításra átvétel időpontja

.....

Szervizbe érkezés időpontja: .....

Munkalap száma: .....

A bejelentett hiba oka.....

Elvégzett javítás: .....

.....

Szervizből kiadás időpontja:.....

A fogyasztó részére történő visszaadás időpontja: .....

Amennyiben a termék nem javítható, a csereigény alapos: igen / nem (aláhúzással jelölendő) .....

..... P.H.

aláírás

**3. javítás**

A kijavítási igény bejelentésének és a kijavításra átvétel időpontja

.....

Szervizbe érkezés időpontja: .....

Munkalap száma: .....

A bejelentett hiba oka.....

Elvégzett javítás: .....

.....

Szervizből kiadás időpontja:.....

A fogyasztó részére történő visszaadás időpontja: .....

Amennyiben a termék nem javítható, a csereigény alapos: igen / nem (aláhúzással jelölendő) .....

..... P.H.

aláírás

**4. javítás**

A kijavítási igény bejelentésének és a kijavításra átvétel időpontja

.....

Szervizbe érkezés időpontja: .....

Munkalap száma: .....

A bejelentett hiba oka.....

Elvégzett javítás: .....

.....

Szervizből kiadás időpontja:.....

A fogyasztó részére történő visszaadás időpontja: .....

Amennyiben a termék nem javítható, a csereigény alapos: igen / nem (aláhúzással jelölendő) .....

..... P.H.

aláírás

DeWALT Szervizpartnerek

<b>Stanley Black&amp;Decker Hungary Kft kereskedelmi képviselet</b>		
		<b>Tel.</b>
<b>Iroda</b>	<b>1016 Bp. Mészáros u 58/b.</b>	<b>+36-1-328-55-00</b>

<b>Központi Márkaszerviz</b>			
		<b>Tel/fax</b>	
FIXIT Hungary Kft.	<b>Zsolcai kapu 9-11 3526 Miskolc</b>	+36 46 500 385	dewalt@hu.fixit-service.com <a href="https://rma.fixit-service.com/">https://rma.fixit-service.com/</a>
Stan Tools And Nails Ltd.	<b>Kőrösi út 8. 2363 Felsőpakony</b>	+36 303 398 429	info@stanleytools.hu

**CZ** ZÁRUČNÍ LIST

**PL** KARTA GWARANCYJNA

**H** JÓTÁLLÁSI JEGY

**SK** ZÁRUČNÝ LIST

---

---

# DEWALT®

**CZ** měsíců  
**H** hónap

**12**

**PL** miesięcy  
**SK** mesiacov

---

<b>CZ</b> Výrobní kód	Datum prodeje	Razítko prodejny Podpis
<b>H</b> Gyári szám	A vásárlás napja	Pecset helye Aláírás
<b>PL</b> Numer seryjny	Data sprzedaży	Stempel Podpis
<b>SK</b> Číslo série	Dátum predaja	Pečiatka predajne Podpis

CZ

Adresy servisu  
Band Servis  
Klásterského 2  
CZ-140 00 Praha 4  
Tel.: 00420 244 403 247  
Fax: 00420 241 770 167

Band Servis  
K Pasekám 4440  
CZ-760 01 Zlín  
Tel.: 00420 577 008 550,1  
Fax: 00420 577 008 559  
<http://www.bandservis.cz>

H

FIXIT Hungary Kft.  
Zsolcai kapu 9-11  
3526 Miskolc  
Tel.: +36 46 500 385  
e-mail:  
[dewalt@hu.fixit-service.com](mailto:dewalt@hu.fixit-service.com)  
<https://rma.fixit-service.com/>

Stan Tools And Nails Ltd.  
Kőrösi út 8.  
2363 Felsőpakony  
Tel: +36303398429  
e-mail: [info@stanleytools.hu](mailto:info@stanleytools.hu)

PL

Centralny Serwis Gwarancyjny  
ERPATECH  
ul. Bakaliowa 26  
05-080 Mościska  
Tel.: (22) 431-05-05  
[serwis@erpatech.pl](mailto:serwis@erpatech.pl)

SK

Adresa servisu  
Band Servis  
Paulínska ul. 22  
SK-917 01 Trnava  
Tel.: 00421 335 511 063  
Fax: 00421 335 512 624

CZ Dokumentace záruční opravy  
H A garanciális javítás dokumentálása  
PL Przebieg napraw gwarancyjnych  
SK Záznamy o záručných opravách

CZ	Číslo	Datum příjmu	Datum zakázky	Číslo zakázky	Závada	Razítko Podpis
H	Sorszám Jótállás új határideje	Bejelentés időpontja	Javítási időpont	Javítási munkalapszám	Hiba jelleg oka	Pecsét Aláírás
PL	Nr.	Data zgłoszenia	Data naprawy	Nr. zlecenia	Przebieg naprawy	Stempel Podpis
SK	Číslo dodávky	Dátum nahlásenia	Dátum opravy	Číslo objednávky	Popis poruchy	Pečiatka Podpis