

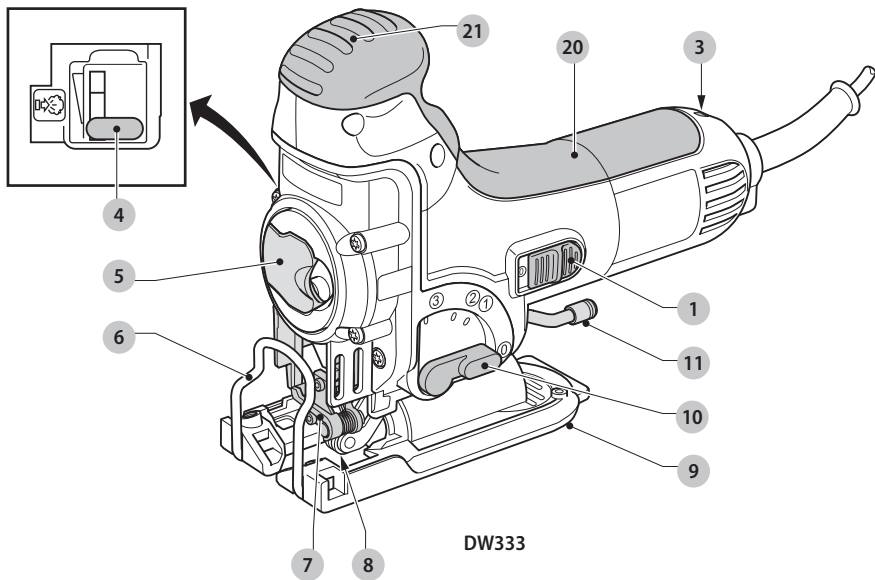
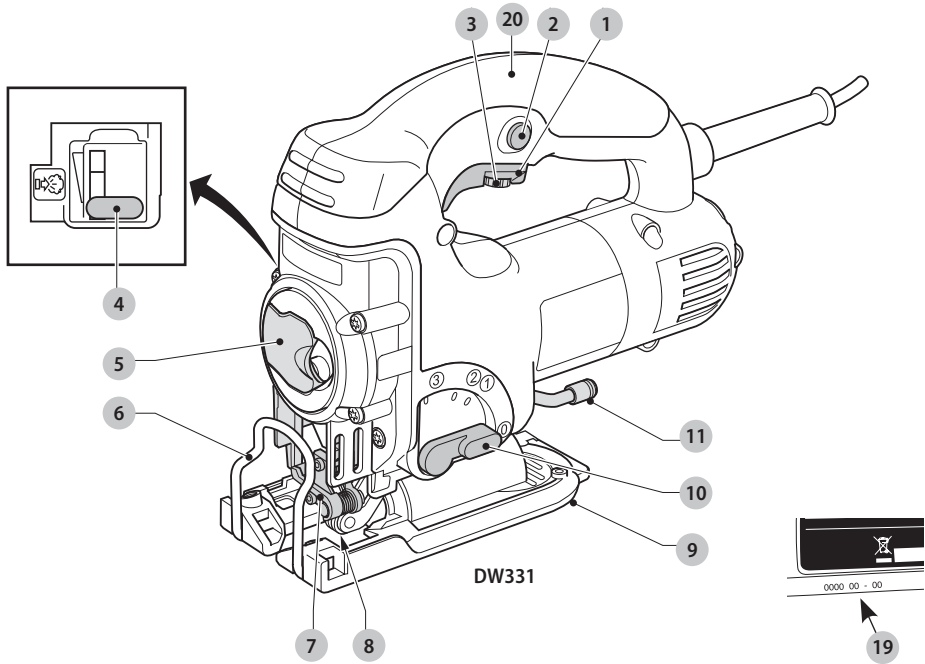
DEWALT®

509111 - 77 CZ

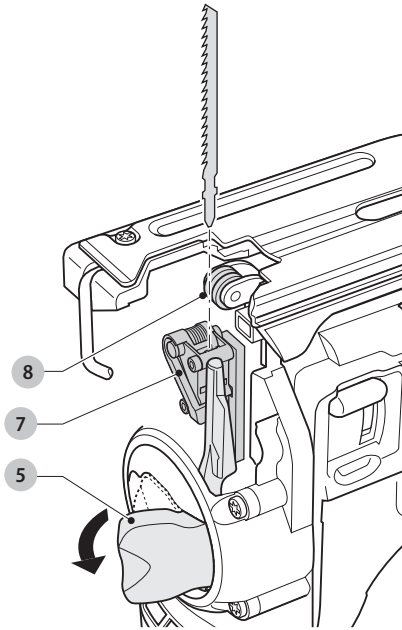
Přeloženo z původního návodu

DW331

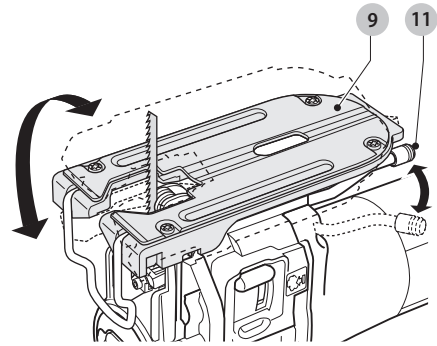
DW333



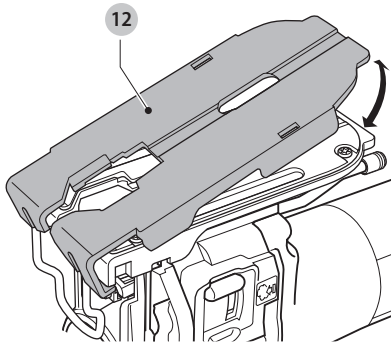
Obr. B



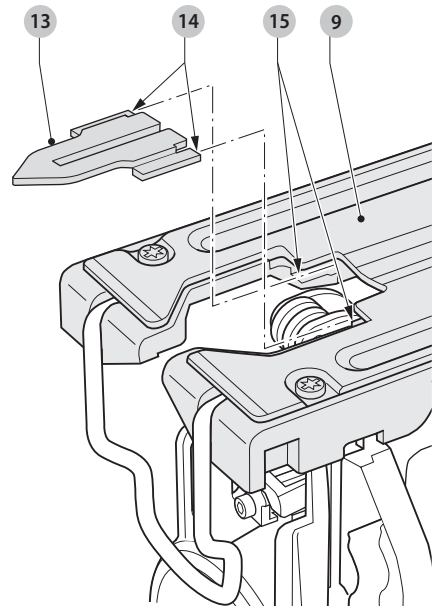
Obr. C



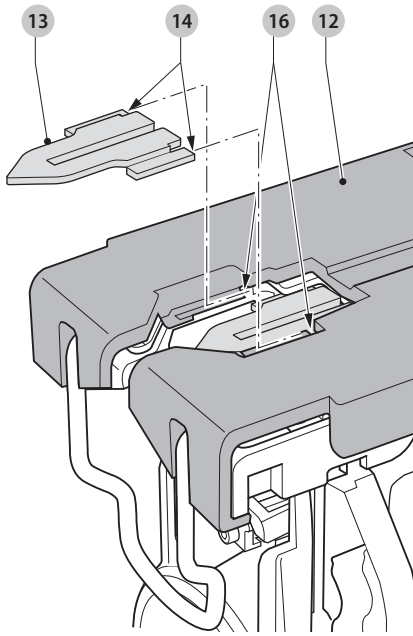
Obr. D



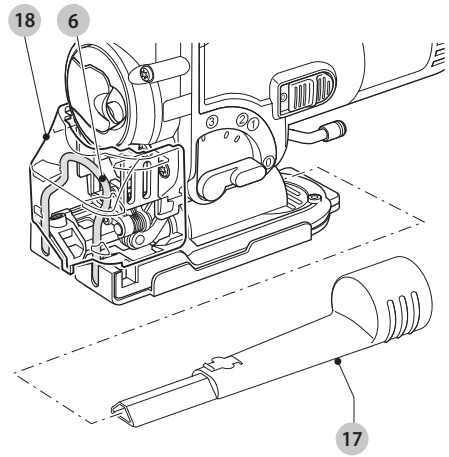
Obr. E1



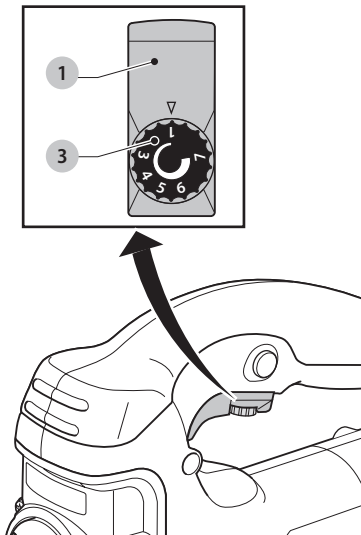
Obr. E2



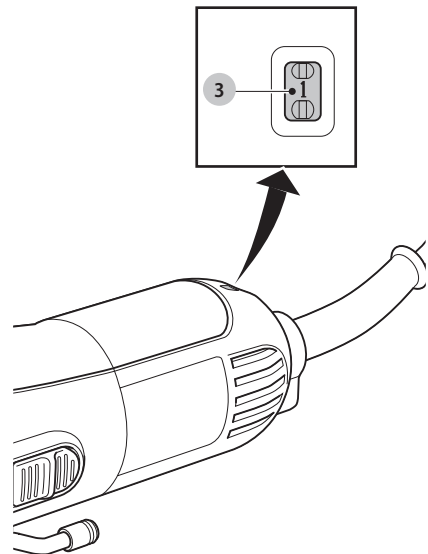
Obr. F



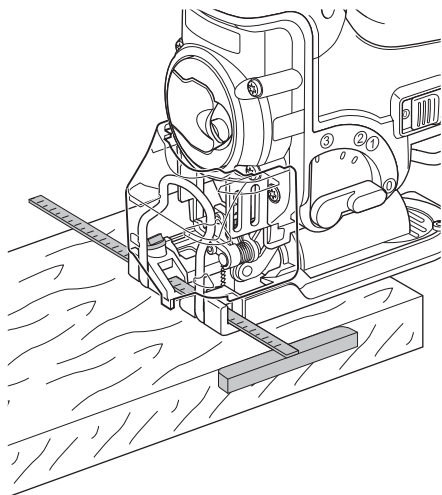
Obr. G1



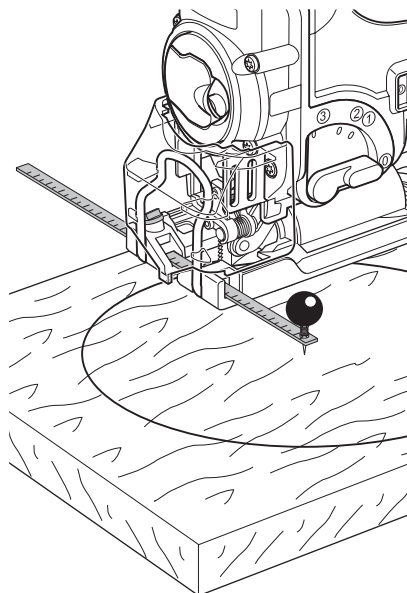
Obr. G2



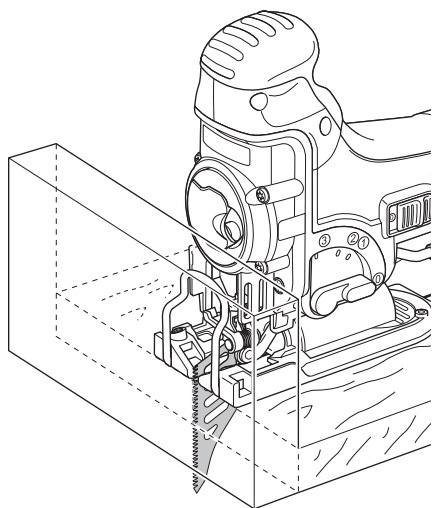
Obr. H



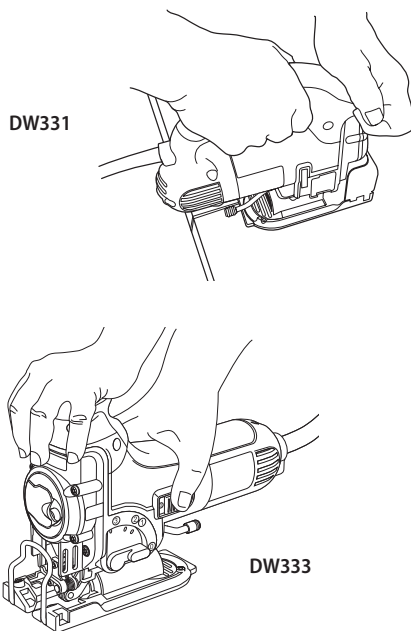
Obr. I



Obr. J



Obr. K



PŘÍMOČARÁ PILA

DW331, DW333

Blahopřejeme Vám!

Zvolili jste si nářadí značky DEWALT. Léta zkušeností, důkladný vývoj výrobků a inovace vytvořily ze společnosti DEWALT jednoho z nejspolehlivějších partnerů pro uživatele profesionálního elektrického nářadí.

Technické údaje

		DW331	DW333
Napájecí napětí	V	230	230
Velká Británie a Irsko	V	230/115	230/115
Typ		2	2
Příkon	W	701	701
Výstupní výkon	W	425	425
Otáčky naprázdno	min ⁻¹	0–3 100	800–3 100
Délka zdvihu	mm	26	26
Hloubka řezu:			
dřevo	mm	130	130
hliník	mm	30	30
ocel	mm	12	12
nerozová ocel	mm	4,5	4,5
Nastavení úhlu šikmého řezu (l/p)		0–45°	0–45°
Hmotnost	kg	2,6	2,6

Hodnoty týkající se hlučnosti a vibrací (prostorový vektorový součet) podle normy EN60745-2-11:

L _{pa} (hladina akustického tlaku)	dB(A)	86	87
L _{wa} (hladina akustického výkonu)	dB(A)	97	98
K (odchylka uvedené hodnoty týkající se hluku)	dB(A)	2,8	2,8
Hodnota vibrací a _{h,CM} =	m/s ²	5,0	7,0
Odchylka K =	m/s ²	1,5	1,8
Hodnota vibrací a _{h,CW} =	m/s ²	6,0	7,5
Odchylka K =	m/s ²	2,0	1,5

Velikost vibrací uvedená v tomto dokumentu byla měřena podle normalizovaných požadavků, které jsou uvedeny v normě EN60745 a může být použita pro srovnání jednoho nářadí s ostatními. Tato hodnota může být použita pro předběžný odhad vibrací působících na obsluhu.



VAROVÁNÍ: Deklarované hodnoty vibrací se vztahují na určené standardní použití tohoto nářadí. Je-li ovšem nářadí použito pro různé aplikace s rozmanitým příslušenstvím nebo je-li prováděna jeho nedostatečná údržba, velikost vibrací může být odlišná. Tak se může během celkové pracovní doby značně prodloužit doba působení vibrací na obsluhu.

Odhad míry působení vibrací na obsluhu by měl také počítat s dobou, kdy je nářadí vypnuto nebo kdy je v chodu naprázdno. Během celkové pracovní doby se tak může doba působení vibrací na obsluhu značně zkrátit.

Zjistěte si další doplňková bezpečnostní opatření, která chrání obsluhu před účinkem vibrací, jako jsou: údržba nářadí a jeho příslušenství, udržování rukou v teple, organizace způsobů práce.

Pojistky:

Evropa	Nářadí 230 V	10 A v napájecí síti
Velká Británie a Irsko	Nářadí 230 V	13 A v zástrčce napájecího kabelu

Definice: Bezpečnostní pokyny

Níže uvedené definice popisují stupeň závažnosti každého označení. Přečtěte si pozorně návod k obsluze a věnujte pozornost těmto symbolům.



NEBEZPEČÍ: Označuje bezprostředně hroziící rizikovou situaci, která, není-li jí zabráněno, **povede** k způsobení **vážného nebo smrtelného zranění**.



VAROVÁNÍ: Označuje potenciálně rizikovou situaci, která, není-li jí zabráněno, **může** vést k způsobení **vážného nebo smrtelného zranění**.



UPOZORNĚNÍ: Označuje potenciálně rizikovou situaci, která, není-li jí zabráněno, **může** vést k způsobení **lehkého nebo středně vážného zranění**.

POZNÁMKA: Označuje postup **nesouvisející se způsobením zranění**, který, není-li mu zabráněno, **může** vést k **poškození zařízení**.



Upozorňuje na riziko úrazu elektrickým proudem.



Upozorňuje na riziko vzniku požáru.

Prohlášení o shodě - EC

Směrnice pro strojní zařízení



Prímočará pila DW331, DW333

Společnost DEWALT tímto prohlašuje, že tyto výrobky popisované v části **Technické údaje** splňují požadavky následujících norem:

2006/42/EC, EN60745-1:2009+A11:2010, EN60745-2-11:2010.

Tyto výrobky splňují také požadavky směrnic 2014/30/EU a 2011/65/EU. Další informace vám poskytne zástupce společnosti DEWALT na následující adrese nebo na adresách, které jsou uvedeny na zadní straně tohoto návodu.

Níže podepsaná osoba je odpovědná za sestavení technických údajů a provádí toto prohlášení v zastoupení společnosti DEWALT.

Markus Rompel
Ředitel technického oddělení
DEWALT, Richard-Klinger-Straße 11,
D-65510, Idstein, Germany
8. 8. 2016



VAROVÁNÍ: Z důvodu omezení rizika zranění si přečtěte tento návod k obsluze.

Všeobecné bezpečnostní pokyny pro práci s elektrickým nářadím



VAROVÁNÍ: Přečtěte si všechny pokyny a bezpečnostní výstrahy. Nedodržení uvedených varování a pokynů může vést k úrazu elektrickým proudem, požáru a vážnému zranění.

VEŠKERÁ BEZPEČNOSTNÍ VAROVÁNÍ A POKYNY USCHOVEJTE PRO DALŠÍ POUŽITÍ

Termín „elektrické nářadí“ ve všech upozorněních odkazuje na vaše nářadí napájené ze sítě (je opatřeno napájecím kabelem) nebo nářadí napájené baterií (bez napájecího kabelu).

1) Bezpečnost v pracovním prostoru

- Pracovní prostor udržujte čistý a dobře osvětlený.**
Přeplněný a neosvětlený pracovní prostor může vést k způsobení úrazů.
- Nepracujte s elektrickým nářadím ve výbušném prostředí, jako jsou například prostory s výskytem hořlavých kapalin, plynů nebo prašných látek.**
V elektrickém nářadí dochází k jiskření, které může způsobit vznícení hořlavého prachu nebo výparů.

- Při práci s nářadím zajistěte bezpečnou vzdálenost dětí a ostatních osob.** Rozptylování může způsobit ztrátu kontroly nad nářadím.

2) Elektrická bezpečnost

- Zástrčka napájecího kabelu nářadí musí odpovídat zásuvce. Zástrčku nikdy žádným způsobem neupravujte. Nepoužívejte u uzemněného elektrického nářadí žádné upravené zástrčky.**
Neupravené zástrčky a odpovídající zásuvky snižují riziko způsobení úrazu elektrickým proudem.
- Nedotýkejte se uzemněných povrchů, jako jsou například potrubí, radiátory, elektrické sporáky a chladničky.** Při uzemnění vašeho těla vzrůstá riziko úrazu elektrickým proudem.
- Nevystavujte elektrické nářadí dešti nebo vlhkému prostředí.** Vnikne-li do elektrického nářadí voda, zvýší se riziko úrazu elektrickým proudem.
- S napájecím kabelem zacházejte opatrně. Nikdy nepoužívejte napájecí kabel k přenášení nebo posouvání nářadí a netahejte za něj, chcete-li nářadí odpojit od elektrické sítě. Zabraňte kontaktu kabelu s mastnými, horkými a ostrými předměty nebo pohyblivými částmi.** Poškozený nebo zauzlený napájecí kabel zvyšuje riziko úrazu elektrickým proudem.
- Při práci s nářadím venku používejte prodlužovací kabely určené pro venkovní použití.** Použití kabelu pro venkovní použití snižuje riziko úrazu elektrickým proudem.
- Při práci s elektrickým nářadím ve vlhkém prostředí musí být v napájecím okruhu použit proudový chránič (RCD).** Použití proudového chrániče (RCD) snižuje riziko úrazu elektrickým proudem.

3) Bezpečnost osob

- Zůstaňte stále pozorní, sledujte, co provádíte a při práci s elektrickým nářadím pracujte s rozvahou. Nepracujte s elektrickým nářadím, jste-li unavení nebo jste-li pod vlivem drog, alkoholu nebo léků.** Chvilka nepozornosti při práci s elektrickým nářadím může vést k vážnému úrazu.
- Používejte prvky osobní ochrany. Vždy používejte ochranu zraku.** Ochranné prostředky jako respirátor, neklouzavá pracovní obuv, přílba a chrániče sluchu, používané v příslušných podmínkách, snižují riziko poranění osob.
- Zabraňte náhodnému spuštění. Před připojením zdroje napětí nebo před vložením baterie a před zvednutím nebo přenášením nářadí zkontrolujte, zda je spínač v poloze vypnuto.** Přenášení elektrického nářadí s prstem na spínači nebo připojení nářadí k napájecímu zdroji, je-li spínač nářadí v poloze zapnuto, může způsobit úraz.
- Před spuštěním nářadí se vždy ujistěte, zda nejsou v jeho blízkosti klíče nebo seřizovací přípravky.** Seřizovací klíče ponechané na nářadí mohou být zachyceny rotujícími částmi nářadí a mohou způsobit úraz.

- e) **Nepřekázejte sami sobě. Při práci vždy udržujte vhodný postoj a rovnováhu.** Tak je umožněna lepší ovladatelnost nářadí v neočekávaných situacích.
- f) **Vhodně se oblékejte. Nenoste volný oděv nebo šperky. Dbejte na to, aby se vaše vlasy, oděv a rukavice nedostaly do kontaktu s pohyblivými částmi.** Volný oděv, šperky nebo dlouhé vlasy mohou být pohyblivými díly zachyceny.
- g) **Pokud jsou zařízení vybavena adaptérem pro připojení odsávacího zařízení, zajistěte jeho správné připojení a řádnou funkci.** Použití těchto zařízení může snížit nebezpečí týkající se prachu.

4) Použití elektrického nářadí a jeho údržba

- a) **Nepřetěžujte elektrické nářadí. Používejte pro prováděnou práci správný typ nářadí.** Při použití správného typu nářadí bude práce provedena lépe a bezpečněji.
- b) **Pokud nelze spínač nářadí zapnout a vypnout, s nářadím nepracujte.** Každé elektrické nářadí s nefunkčním spínačem je nebezpečné a musí být opraveno.
- c) **Před seřizováním nářadí, před výměnou příslušenství, nebo pokud nářadí nepoužíváte, odpojte zástrčku napájecího kabelu od zásuvky nebo z nářadí vyjměte baterii.** Tato preventivní bezpečnostní opatření snižují riziko náhodného spuštění nářadí.
- d) **Pokud nářadí nepoužíváte, uložte jej mimo dosah dětí a zabraňte tomu, aby bylo toto nářadí použito osobami, které nejsou seznámeny s jeho obsluhou nebo s tímto návodem.** Elektrické nářadí je v rukou nekvalifikované obsluhy nebezpečné.
- e) **Provádějte údržbu elektrického nářadí. Zkontrolujte vychýlení nebo zablokování pohyblivých částí, poškození jednotlivých dílů a jiné okolnosti, které mohou ovlivnit chod nářadí. Pokud je nářadí poškozeno, nechejte jej opravit.** Mnoho nehod bývá způsobeno zanedbanou údržbou nářadí.
- f) **Řezné nástroje udržujte ostré a čisté.** Řádně udržované řezné nástroje s ostrými řeznými břity jsou méně náchylné k zablokování a lépe se s nimi pracuje.
- g) **Elektrické nářadí, příslušenství, držáky nástrojů atd., používejte podle těchto pokynů a berte v úvahu podmínky pracovního prostředí a práci, kterou budete provádět.** Použití elektrického nářadí k jiným účelům, než k jakým je určeno, může být nebezpečné.

5) Servis

- a) **Svěřte opravu vašeho elektrického nářadí pouze osobě s příslušnou kvalifikací, která bude používat výhradně originální náhradní díly.** Tím zajistíte bezpečný provoz nářadí.

Další specifické bezpečnostní pokyny pro přímočaré pily

- **Při pracovních operacích, u kterých by mohlo dojít ke kontaktu se skrytými vodiči nebo s vlastním napájecím kabelem, držte elektrické nářadí vždy za izolované rukojeti.** Při kontaktu příslušenství s „živým“ vodičem budou nechráněné kovové části nářadí také „živé“ a obsluha utrpí zásah elektrickým proudem.
- **Před vyjmutím pily z řezu (drážka vytvořená řezáním) počkejte, dokud nedojde k úplnému zastavení motoru.** Pohybující se pilový list může narážet do obrobku, což může vést k zlomení pilového listu, poškození obrobku nebo ztrátě ovladatelnosti a může dojít k zranění.
- **Udržujte rukojeti suché a čisté a dbejte na to, aby nebyly znečištěny olejem a mazivem.** Tak bude zajištěna lepší ovladatelnost nářadí.
- **Udržujte pilové listy ostré.** Tupé nebo poškozené pilové listy mohou při práci způsobit vychýlení nebo zablokování.
- **Provádějte časté čištění nářadí, zejména po jeho náročném použití.** Na vnitřních površích nářadí se často usazují prach a nečistoty obsahující částice kovu, čímž je vytvářeno riziko zranění elektrickým proudem.
- **Nepoužívejte toto nářadí dlouhodobě.** Vibrace způsobené provozem tohoto nářadí mohou způsobit trvalé zdravotní problémy týkající se prstů, rukou a paží. Při práci s tímto nářadím používejte rukavice s dostatečnou vycpávkou, dodržujte časté přestávky a omezení týkající se pracovní doby s tímto nářadím.



VAROVÁNÍ: Doporučujeme vám používat proudový chránič (RCD) s citlivostí minimálně 30 mA.

Zbytková rizika

Přestože jsou dodržovány příslušné bezpečnostní předpisy a jsou používána bezpečnostní zařízení, určitá zbytková rizika nemohou být vyloučena. Tato rizika jsou následující:

- Poškození sluchu.
- Riziko zranění způsobeného odlétávajícími částicemi.
- Riziko popálení způsobeného kontaktem s horkým příslušenstvím, které se zahřálo během použití.
- Riziko zranění způsobeného dlouhodobým použitím nářadí.

Štítky na nářadí

Na tomto nářadí jsou následující piktogramy:



Před použitím si přečtěte návod k obsluze.



Používejte ochranu sluchu.



Používejte ochranu zraku.

Umístění datového kódu (obr. A)

Datový kód **19**, který obsahuje také rok výroby, je vytištěn na krytu nářadí.

Příklad:

2016 XX XX

Rok výroby

Obsah balení

Balení obsahuje:

- 1 Přímočarou pilu
- 1 Pilový list pro přímočarou pilu
- 1 Vložku patky proti štipání
- 1 Kryt patky proti poškrábání
- 1 Kryt proti prachu
- 1 Adaptér pro odsávání prachu
- 1 Kufr
- 1 Návod k obsluze
- Zkontrolujte, zda během přepravy nedošlo k poškození nářadí, jeho částí nebo příslušenství.
- Před použitím věnujte dostatek času pečlivému prostudování a pochopení tohoto návodu.

Popis (obr. A)



VAROVÁNÍ: Nikdy neprovádějte žádné úpravy elektrického nářadí ani jeho součástí. Mohlo by dojít k poškození nebo k zranění.

- 1 Spínač zapnuto/vypnuto
- 2 Zajišťovací tlačítko
- 3 Regulátor otáček
- 4 Ovládání odfuku pilin
- 5 Západka pilového listu
- 6 Chránič prstů
- 7 Držák pilového listu
- 8 Vodicí kladka
- 9 Základna pily
- 10 Volič zdvihu předkmitu
- 11 Páčka patky pily

Použití výrobku

Vaše přímočará pila je určena pro profesionální řezání dřeva, oceli, hliníku, plastů a keramického materiálu.

NEPOUŽÍVEJTE ve vlhkém prostředí nebo na místech s výskytem hořlavých kapalin nebo plynů.

Tyto přímočaré pily jsou elektrická nářadí pro profesionální použití.

ZABRAŇTE dětem, aby se s tímto nářadím dostaly do kontaktu. Používají-li toto nářadí nezkušené osoby, musí být zajištěn odborný dozor.

- **Malé děti a nezkušené osoby.** Toto zařízení není určeno pro použití nedospělými nebo nezkušenými osobami bez dozoru.

- Tento výrobek není určen k použití osobami (včetně dětí) se sníženými fyzickými, smyslovými nebo duševními schopnostmi, s nedostatkem zkušeností a znalostí, pokud těmto osobám nebyl stanoven dohled osobou odpovědnou za jejich bezpečnost. Děti nesmí být nikdy ponechány s tímto výrobkem bez dozoru.

Elektrická bezpečnost

Elektromotor je určen pouze pro jedno napájecí napětí. Vždy zkontrolujte, zda napájecí napětí sítě odpovídá napětí na výkonovém štítku.



Vaše nářadí DeWALT je chráněno dvojitou izolací v souladu s normou EN60745. Proto není nutné použití uzemňovacího vodiče.



VAROVÁNÍ: Modely s napájecím napětím 115 V musí být používány s bezpečnostním izolačním transformátorem s uzemňovací mřížkou mezi primárním a sekundárním vinutím.

Dojde-li k poškození napájecího kabelu, musí být nahrazen speciálně připraveným kabelem, který získáte v autorizovaném servisu DeWALT.

Výměna síťové zástrčky

(pouze pro Velkou Británii a Irsko)

Budete-li instalovat novou zástrčku napájecího kabelu:

- Bezpečně zlikvidujte starou zástrčku.
- Připojte hnědý vodič k svorce pod napětím na nové zástrčce.
- Modrý vodič připojte k nulové svorce.



VAROVÁNÍ: Na zemnicí svorku nebude připojen žádný vodič.

Dodržujte montážní pokyny dodávané s kvalitními zástrčkami. Doporučená pojistka: 13 A.

Použití prodlužovacího kabelu

Pokud to není nezbytně nutné, prodlužovací kabel nepoužívejte. Používejte schválený prodlužovací kabel vhodný pro příkon vaší nabíječky (viz kapitola **Technické údaje**). Minimální průřez vodiče je 1,5 mm². Maximální délka je 30 m.

V případě použití navinovacího kabelu odvíňte vždy celou délku kabelu.

SESTAVENÍ A NASTAVENÍ



VAROVÁNÍ: Před každým nastavením nebo před každou montáží nebo demontáží doplňků a příslušenství z důvodu snížení rizika vážného zranění nářadí vždy vypněte a odpojte toto nářadí od zdroje napájení. Ujistěte se, zda je spouštěcí spínač v poloze VYPNUTO. Náhodné spuštění může způsobit úraz.

Vložení a vyjmutí pilového listu (obr. B)

Systém výměny pilového listu bez použití jiného nářadí zaručuje rychlou a snadnou výměnu pilových listů.

- Otevřete držák pilového listu 7 úplným vysunutím západky pilového listu 5.

- Zasuňte pilový list do držáku pilového listu **7** tak, aby byla zadní část pilového listu zavedena do drážky vodící clanky **8**.
- Uvolněte západku pilového listu **5**.
- Chcete-li pilový list vyjmout, vysuňte zcela západku pilového listu a vytáhněte pilový list z jeho držáku.

Pilové listy

Typ pilového listu	Aplikace
Pilový list s jemnými zuby	pro hladké přímé řezy
Pilový list s hrubými zuby	pro rychlé přímé řezy
Pilový list na řezání kovu	pro řezání železných a neželezných kovů
Zarovnávací pilový list*	pro dokončovací řezy prováděné u stěn nebo okrajů

* Není v nabídce v každé zemi.

Jako volitelné příslušenství je v nabídce široká škála speciálních pilových listů.



VAROVÁNÍ: Pilový list si vždy vybírejte velmi pečlivě.

Nastavení úhlu šikmého řezu (obr. C)

Nastavitelná patka **9** umožňuje řezání levých a pravých šikmých řezů až do úhlu 45°. Měřítka šikmých řezů má přednastavené polohy pro úhly 0°, 15°, 30° a 45°.

- Uvolněte páčku patky **11**.
- Posuňte patku pily **9** směrem k pilovému listu.
- Nakloňte patku pily a pomocí měřítka nastavte požadovaný úhel šikmého řezu.
- Utáhněte páčku patky.

Nastavení zdvihu předkmitu (obr. A)

Nastavitelný zdvih předkmitu zaručuje perfektní zdvih při řezání různých materiálů.

- Přesuňte volič **10** do požadované polohy podle níže uvedeného tabulky. Tento volič může být používán i při chodu nářadí.

Poz.	Dřevo	Kov	Plast
3	Rychlé řezy	-	PVC
2	Silné obrobky	-	Sklolaminát Akryl
1	Překlížka	Hliník	-
	Dřevotříská	Neželezné kovy	-
0	Tenké obrobky	Plech	-
	Jemné řezy		

Nastavení ventilátoru pro odfuk pilin (obr. A)

Ventilátor odfuku vytváří nastavitelný proud vzduchu na pilový list, který během řezání zbavuje obrobek pilin.

- Nastavte ventilátor pro odfuk pilin pomocí páčky **4**.
 - Nízké otáčky Pro práce s kovy, používáte-li chladicí prostředky a maziva, a pro použití s odsáváním prachu.

- Střední otáčky Pro práce se dřevem a podobnými materiály v nízkých otáčkách.
- Vysoké otáčky Pro práce se dřevem a podobnými materiály ve vysokých otáčkách.

Montáž plastového krytu patky proti poškrábání (obr. D)

Kryt patky proti poškrábání **12** zmenšuje poškození povrchu (choulostivých) obrobků.

- Nasadte a upevněte kryt na patku jako na uvedeném obrázku.

Montáž a demontáž vložky patky proti štípání (obr. E1 a E2)

Vložka patky proti štípání **13**, která se nachází v blízkosti pilového listu, omezuje štípání obrobku. Tato vložka může být namontována do patky i do krytu patky.

- Uchopte vložku **13** jako na uvedeném obrázku.
- Při montáži vložky do patky **9**:
 - Zasuňte okraje **14** do drážek **15**.
 - Zasuňte vložku zpět do polohy proti patce.
- Při montáži vložky do krytu **12**:
 - Zasuňte okraje **14** za výstupky **16**.
 - Zatlačte přední část vložky směrem do krytu. Vložka zapadne na své místo.
- Chcete-li vložku patky proti štípání vyjmout, postupujte podle výše uvedených kroků v obráceném pořadí.

Odsávání prachu (obr. F)

Adaptér pro odsávání prachu **17** v kombinaci s krytem pro odvod prachu **18** pomáhá po připojení k vhodnému odsávacímu systému odsávat prach z povrchu obrobku.

- Nasadte kryt pro odvod prachu **18** na chránič prstů **6** tak, aby došlo k jeho zajištění na určeném místě.
- Upevněte adaptér pro odsávání prachu **17** k nářadí jako na uvedeném nákreсу.
- Připojte k adaptéru hadici vhodného systému pro odsávání prachu.



VAROVÁNÍ: Kdykoli je to možné, připojte systém pro odsávání prachu, který splňuje požadavky příslušných předpisů týkajících se prachových emisí.



VAROVÁNÍ: Při řezání kovů nepoužívejte systém odsávání prachu bez řádné ochrany proti jiskrám.

POUŽITÍ

Pokyny pro použití



VAROVÁNÍ: Vždy dodržujte bezpečnostní pokyny a platné předpisy.



VAROVÁNÍ: Před každým nastavením nebo před každou montáží nebo demontáží doplňků a příslušenství z důvodu snížení rizika vážného zranění nářadí vždy vypněte a odpojte toto nářadí od zdroje napájení. Ujistěte se, zda je spouštěč spínače v poloze VYPNUTO. Náhodné spuštění může způsobit úraz.

**VAROVÁNÍ:**

- Zkontrolujte, zda je obrobek řádně zajištěn. Odstraňte hřebíky, šrouby a ostatní upevňovací prvky, které by mohly způsobit poškození pilového listu.
- Zkontrolujte, zda je pod obrobkem dostatek volného prostoru pro pilový list.
- Neprovádějte řezu materiálů, které přesahují maximální hloubku řezu pilového listu.
- Používejte pouze ostré pilové listy. Poškozené nebo ohnuté pilové listy musí být z pily ihned vyjmuty.
- Nepoužívejte toto nářadí pro řezání potrubí nebo trubek.
- Nikdy neuvádějte toto nářadí do chodu bez pilového listu.
- Chcete-li dosáhnout optimálních výsledků, pohybujte s tímto nářadím po obrobku plynule a rovnoměrně. Nevytvírejte na pilový list boční tlak. Udržujte patku pily v rovnoběžné poloze s povrchem obrobku a veďte napájecí kabel pily rovnoběžně s nářadím. Při řezání oblouků, kružnic a jiných kulatých tvarů tlačte toto nářadí mírně dopředu.
- Před vyjmutím pilového listu z obrobku počkejte, dokud se nářadí zcela nezastaví. Po ukončení řezání může být pilový list velmi horký. Nedotýkejte se.

Správná poloha rukou (obr. A, K)

VAROVÁNÍ: Z důvodu snížení rizika vážného zranění **VŽDY** používejte správný úchop nářadí, jako na uvedeném obrázku.



VAROVÁNÍ: Z důvodu snížení rizika vážného zranění **VŽDY** držte nářadí pevně a očekávejte nenadálé reakce.

Správná poloha rukou vyžaduje, abyste měli jednu ruku na přední rukojeti **21** a druhou ruku na hlavní rukojeti **20**.

Zapnutí a vypnutí (obr. A)**DW331**

- Chcete-li nářadí spustit, stiskněte spínač zapnuto/vypnuto **1**.
- Chcete-li nářadí používat v nepřetržitém provozu, stiskněte a držte spínač **1**, stiskněte zajišťovací tlačítko **2** a uvolněte spouštěcí spínač.
- Chcete-li nářadí vypnout, uvolněte tento spínač.
- Chcete-li nářadí v nepřetržitém provozu vypnout, stiskněte krátce spínač a uvolněte jej. Po ukončení práce a před odpojením napájecího kabelu nářadí vždy vypněte.

DW333

- Zapnutí: přesuňte spínač zapnuto/vypnuto **1** směrem dopředu.
- Vypnutí: přesuňte spínač zapnuto/vypnuto směrem dozadu. Po ukončení práce a před odpojením napájecího kabelu nářadí vždy vypněte.

Elektronické nastavení otáček při řezání (obr. G1 a G2)**DW331 (obr. G1)**

Otáčky motoru při řezání závisí na intenzitě stisknutí spínače zapnuto/vypnuto **1**.

- Chcete-li přednastavit otáčky motoru při řezání obrobku, nastavte ovladač **3** do požadované polohy. Čím vyšší je rychlost, tím vyšší jsou otáčky motoru při řezání. Požadované nastavení závisí na tloušťce a typu řezaného materiálu.
- Pro řezání měkkých materiálů, jako je dřevo, použijte vysoké otáčky. Pro řezání kovu použijte nízké otáčky.

DW333 (obr. G2)

Regulátor otáček **3** může být použit k nastavení požadovaného rozsahu otáček.

- Nastavte elektronický regulátor otáček na požadovanou úroveň. Požadované nastavení závisí na tloušťce a typu řezaného materiálu.
- Pro řezání měkkých materiálů, jako je dřevo, použijte vysoké otáčky. Pro řezání kovu použijte nízké otáčky.



VAROVÁNÍ: Po dlouhodobém nepřetržitém použití této pily v nízkých otáčkách nechte toto nářadí zhruba 3 minuty v chodu v maximálních otáčkách na volnoběh.

Řezání dřeva (obr. H)

- Je-li to nutné, nakreslete si na obrobku čáru řezu.
- Zapněte nářadí.
- Držte nářadí na obrobku a sledujte čáru řezu.
- Při řezání rovnoběžným s hranou obrobku nainstalujte vodítko pro podélné řezu a veďte přímočarou pilu podél obrobku, jak je zobrazeno na obrázku H.

Řezání do dřeva pomocí vodícího otvoru (obr. I)

- Je-li to nutné, nakreslete si na obrobku čáru řezu.
- Vyvrtejte vodící otvor (Ø minimálně 12 mm) a zasuňte do něj pilový list.
- Zapněte nářadí.
- Kopírujte čáru řezu.
- Pro řezání dokonale kulatých tvarů nainstalujte na nářadí vodící tyč a nastavte požadovaný poloměr.

Řezání až k přečnávající hraně (obr. J)

- Pomocí standardního pilového listu proveďte řez až k přečnávající hraně.
- Dokončete řez pomocí zarovnávacího pilového listu.

**Odsávání prachu (obr. F)**

- Je-li toto nářadí používáno delší dobu uvnitř místnosti, použijte vhodné odsávací zařízení splňující požadavky platných směrnice, které se týkají prachových emisí.

Řezání kovů

- Upněte do pily vhodný pilový list.
- Postupujte výše popsáním způsobem.



VAROVÁNÍ: Používejte chladicí mazivo (řezný olej), abyste zabránili přehřívání pilového listu nebo obrobku.

ÚDRŽBA

Vaše elektrické nářadí DEWALT bylo zkonstruováno tak, aby pracovalo co nejdéle s minimálními nároky na údržbu. Řádná péče o nářadí a jeho pravidelné čištění vám zajistí jeho bezproblémový chod.



VAROVÁNÍ: Před každým nastavením nebo před každou montáží nebo demontáží doplňků a příslušenství z důvodu snížení rizika vážného zranění nářadí vždy vypněte a odpojte toto nářadí od zdroje napájení. Ujistěte se, zda je spouštěcí spínač v poloze VYPNUTO. Náhodné spuštění může způsobit úraz.



Mazání vodící kladky (obr. B)

- V pravidelných intervalech nanášejte na vodící kladku 8 kapku oleje, abyste zabránili jejímu zablokování.



Čištění



VAROVÁNÍ: Jakmile se ve větracích drážkách hlavního krytu a v jejich blízkosti nahromadí prach a nečistoty, odstraňte je proudem suchého stlačeného vzduchu. Při provádění tohoto úkonu údržby používejte schválenou ochranu zraku a schválený respirátor.



VAROVÁNÍ: K čištění nekovových součástí nářadí nikdy nepoužívejte rozpouštědla nebo jiné agresivní látky. Tyto chemikálie mohou narušit materiály použité v těchto částech. Používejte pouze hadřík navlhčený v mýdlovém roztoku. Nikdy nedovolte, aby se do nářadí dostala jakákoli kapalina. Nikdy neponořujte žádnou část nářadí do kapaliny.

Doplňkové příslušenství



VAROVÁNÍ: Jiné příslušenství, než je příslušenství nabízené společností DEWALT, nebylo s tímto výrobkem testováno. Proto by mohlo být použití takového příslušenství s tímto nářadím velmi nebezpečné. Chcete-li snížit riziko zranění, používejte s tímto nářadím pouze příslušenství doporučené společností DEWALT.

Další informace týkající se vhodného příslušenství získáte u autorizovaného prodejce.

Příslušenství obsahuje:

- DE3241 Paralelní vodičko
- DE3242 Vodící tyč

V nabídce jsou následující pilové listy:

- DT2048 Pilový list s jemnými zuby
- DT2075 Pilový list s hrubými zuby
- DT2160 Pilový list na řezání kovu
- DT2074 Zarovnávací pilový list

* Není v nabídce v každé zemi.

Ochrana životního prostředí



Trďte odpad. Výrobky a baterie označené tímto symbolem nesmí být vyhozeny do běžného domácího odpadu.



Výrobky a baterie obsahují materiály, které mohou být obnoveny nebo recyklovány, což snižuje poptávku po surovinách. Provádějte prosím recyklaci elektrických výrobků a baterií podle místních předpisů. Další informace naleznete na internetové adrese www.2helpU.com.

ZÁRUKA

Společnost DeWALT je přesvědčena o kvalitě svých výrobků a nabízí mimořádnou záruku pro profesionální uživatele tohoto nářadí. Tato záruka je nabízena ve prospěch zákazníka a nijak neovlivní jeho zákonná záruční práva. Tato záruka platí ve všech členských státech EU a evropské zóny volného obchodu EFTA.

• 30 DNŮ ZÁRUKA VÝMĚNY •

Nejste-li s výkonem vašeho nářadí DeWALT zcela spokojeni, můžete jej do 30 dnů po zakoupení vrátit. Nářadí musí být v kompletním stavu jako při zakoupení a musí být dodáno na místo, kde bylo zakoupeno, kde bude provedena výměna nebo navrácení peněz. Nářadí musí být v uspokojivém stavu a musí být předložen doklad o jeho zakoupení.

• JEDNOROČNÍ SMLOUVA NA BEZPLATNÝ SERVIS •

Musí-li být během 12 měsíců po zakoupení provedena údržba nebo servis vašeho nářadí DeWALT, máte nárok na jedno bezplatné provedení tohoto úkonu. Tento úkon bude bezplatně proveden v autorizovaném servisu DeWALT. K nářadí musí být předložen doklad o jeho zakoupení. Tato oprava zahrnuje i práci. Tento bezplatný servis se nevztahuje na příslušenství a náhradní díly, pokud nejsou také kryty zárukou.

• JEDNOROČNÍ PLNÁ ZÁRUKA •

Dojde-li během 12 měsíců od zakoupení výrobku DeWALT k poškození tohoto výrobku z důvodu závady materiálu nebo špatného dílenského zpracování, společnost DeWALT zaručuje bezplatnou výměnu všech poškozených částí - nebo dle našeho uvážení - bezplatnou výměnu celého nářadí, za předpokladu, že:

- Závada nevznikla v důsledku neodborného zacházení.
- Výrobek byl vystaven běžnému použití a opotřebování.
- Výrobek nebyl opravován neoprávněnými osobami.
- Byl předložen doklad o zakoupení;
- Byl výrobek vrácen kompletní s původními komponenty.

Požadujete-li reklamaci, kontaktujte prodejce u kterého jste výrobek zakoupili nebo vyhledejte autorizovanou servisní organizaci. Seznam autorizovaných servisů DeWALT a podrobnosti o poprodejním servisu naleznete také na internetové adrese: **www.2helpU.com**.

STANLEY BLACK & DECKER CZECH REPUBLIC S.R.O.

Tůrkova 5b
149 00 Praha 4
Česká Republika
Tel.: 00420 261 009 772
Fax: 00420 261 009 784
Servis: 00420 244 403 247
www.dewalt.cz
obchod@sbdinc.com

STANLEY BLACK & DECKER SLOVAKIA S.R.O.

Vysoká 2/b
811 06 Bratislava
Tel.: 00420 261 009 772
Fax: 00420 261 009 784
www.dewalt.sk
obchod@sbdinc.com

BAND SERVIS

K Pasekám 4440
760 01 Zlín
Tel.: 00420 577 008 550,1
Fax: 00420 577 008 559
www.bandservis.cz
bandservis@bandservis.cz

BAND SERVIS

Paulínska 22
917 01 Trnava
Tel.: 00421 335 511 063
Fax: 00421 335 512 624
www.bandservis.sk
p.talajka@bandservis.sk

Právo na případné změny vyhrazeno.

06/2014





TYP VÝROBKU:

CZ	Výrobní kód	Datum prodeje	Razítko prodejny Podpis
SK	Výrobný kód	Dátum predaja	Pečiatka predajne Podpis

CZ	Dokumentace záruční opravy			SK	Dokumentácia záručnej opravy	
CZ	Číslo	Datum příjmu	Datum zakázky	Číslo zakázky	Závada	Razítko Podpis
SK	Číslo dodávky	Dátum príjmu	Dátum opravy	Číslo objednávky	Porucha	Pečiatka Podpis

CZ
Adresy servisu
Band servis
Klásterského 2
CZ-140 00 Praha 4
Tel.: 00420 244 403 247
Fax: 00420 241 770 167

CZ
Band servis
K Pasekám 4440
CZ-760 01 Zlín
Tel.: 00420 577 008 550,1
Fax: 00420 577 008 559
<http://www.bandservis.cz>

SK
Adresa servisu
Band servis
Paulínska ul. 22
SK-917 01 Trnava
Tel.: 00421 335 511 063
Fax: 00421 335 512 624