

**DEWALT®**

**402113 - 96 RO**

Traducere a instrucțiunilor originale

**DW745**

Fig. A

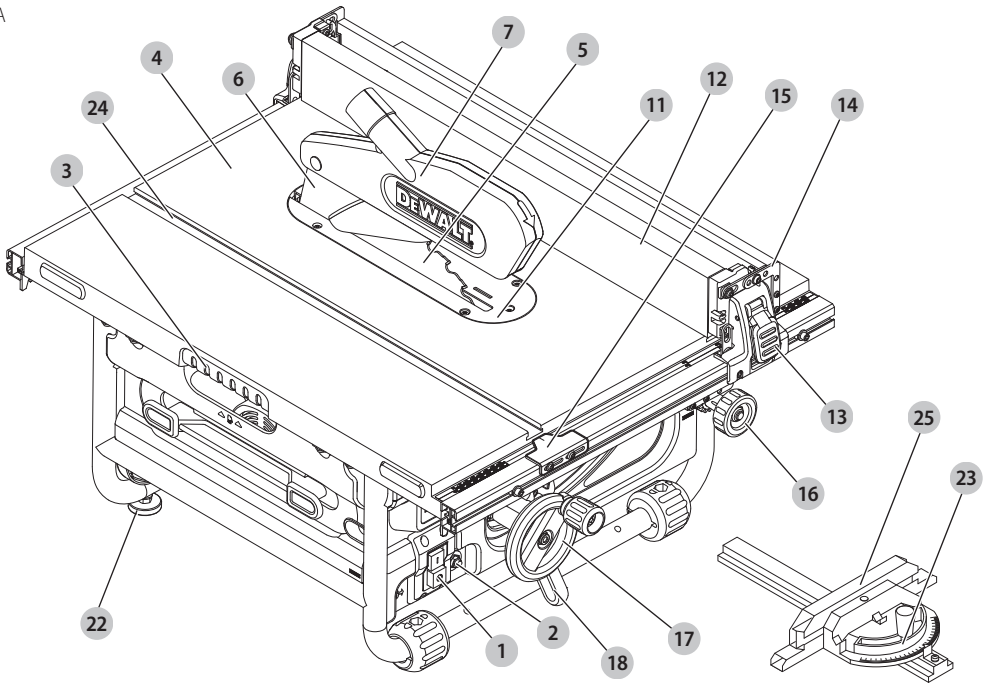


Fig. B

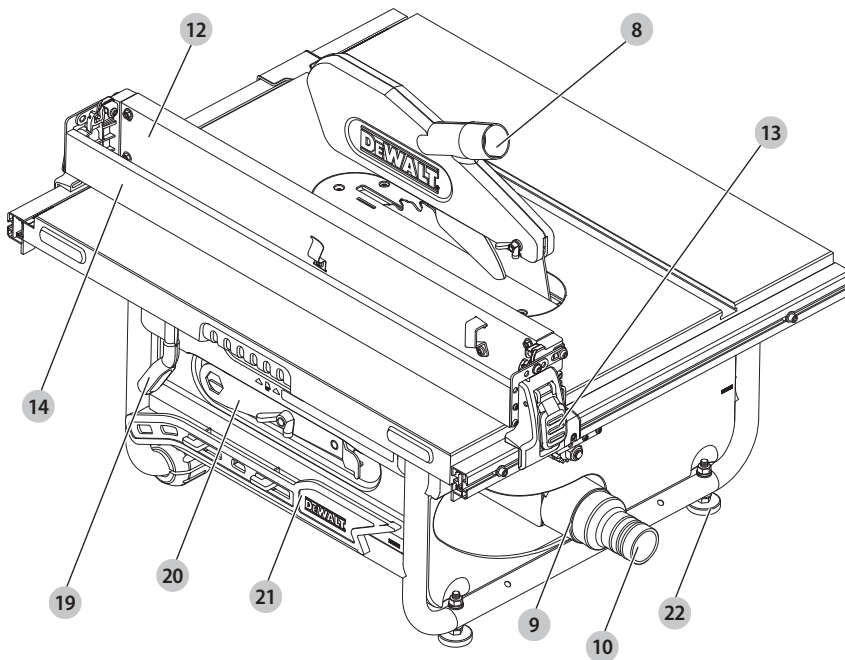


Fig. C

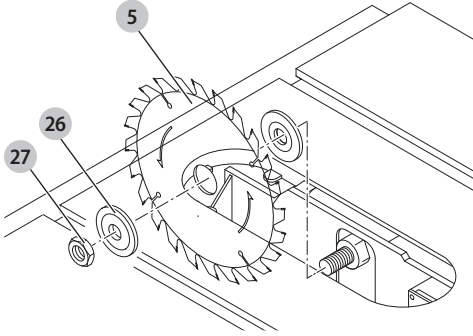


Fig. D

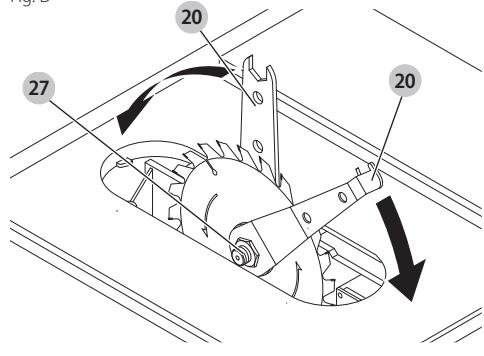


Fig. E

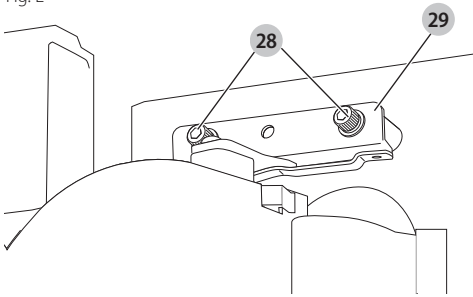


Fig. F

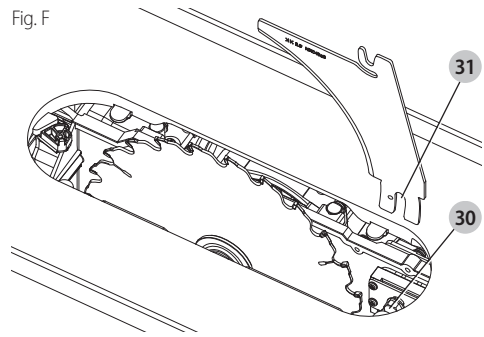


Fig. G

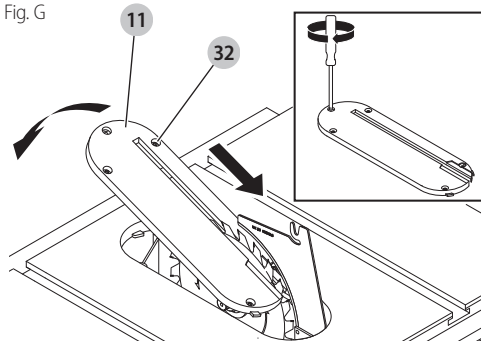


Fig. H

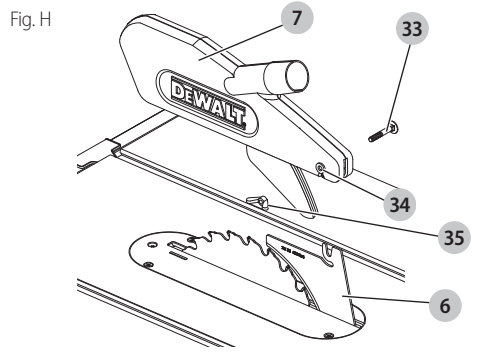


Fig. I

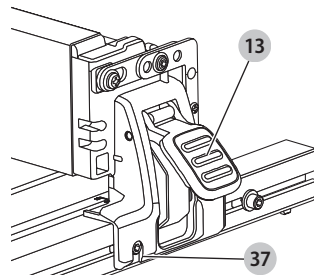
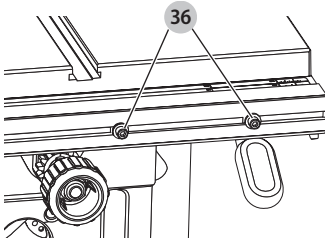


Fig. J

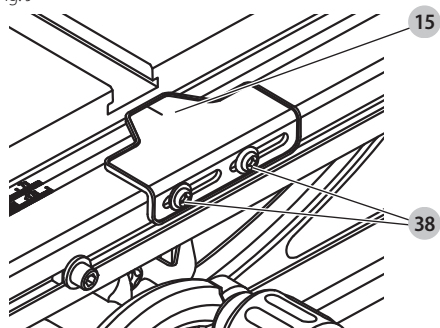


Fig. K

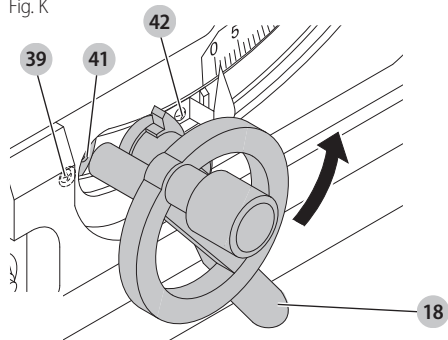


Fig. L

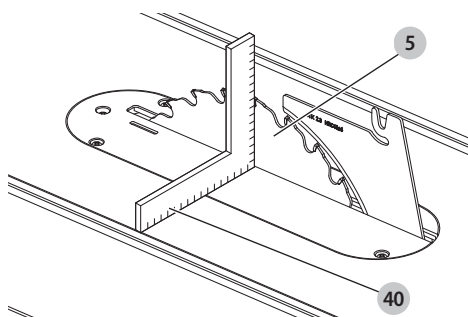


Fig. M

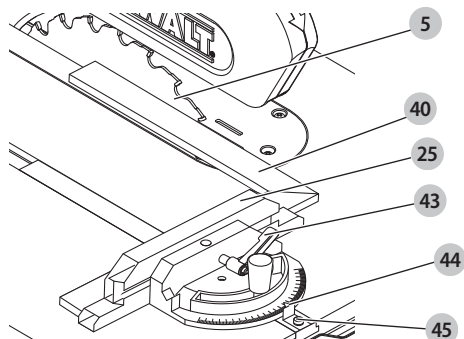


Fig. N

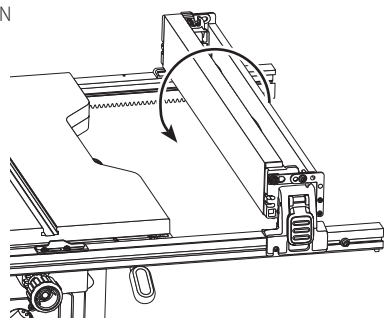


Fig. O

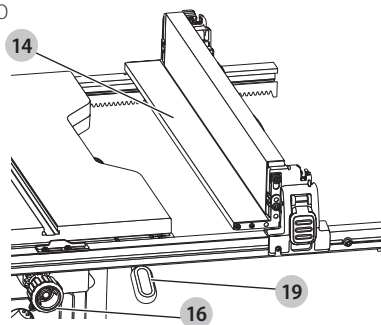


Fig. P

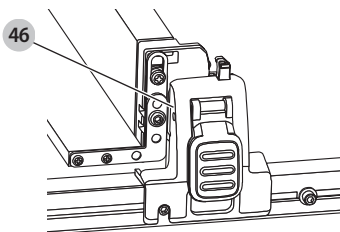
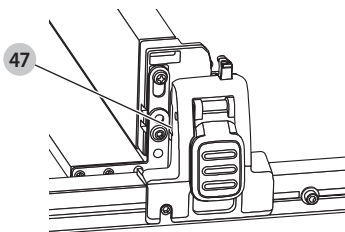


Fig. Q

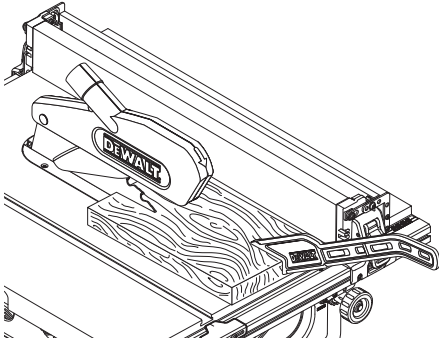


Fig. R

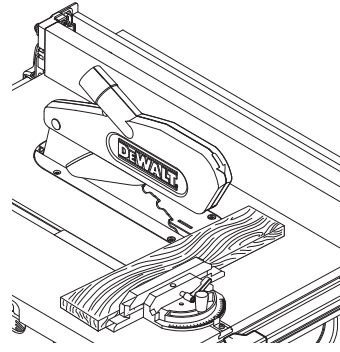


Fig. S

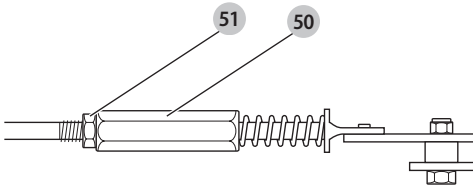
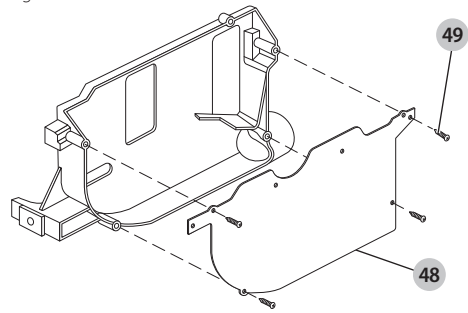


Fig. T



# FIERĂSTRĂU CU BANC DE LUCRU DW745

## Felicitări!

Ați ales o năaltă DEWALT. Anii de experiență, cercetarea și inovarea minuțioase în ceea ce privește produsul fac din DEWALT unul dintre partenerii cei mai de încredere pentru utilizatorii de unelte electrice profesionale.

## Specificații tehnice

		DW745-QS/GB	DW745-LX
Tensiune	V <sub>ca</sub>	230	115
Tip		4	4
Putere motor (intrare)	W	1850	1700
Putere motor (ieșire)	W	970	820
Turație în gol	min <sup>-1</sup>	3800	4800
Diametrul discului	mm	250	250
Alezaj disc	mm	30	30
Grosime corp disc	mm	2,2	2,2
Grosime cuțit de despicare	mm	2,3	2,3
Adâncime de tăiere la 90°	mm	77	77
Adâncime de tăiere la 45°	mm	55	55
Capacitate de spintecare	mm	610	610
Dimensiuni totale	cm	570 x 700 x 466	570 x 700 x 466
Greutate	kg	22	22
Valorile totale ale zgomotului și ale vibrațiilor (suma vectorială a trei axe) conform EN61029-2-1:			
L <sub>PA</sub> (nivel presiune sonoră emisă)	dB(A)	96	96
L <sub>WA</sub> (nivel putere sonoră)	dB(A)	109	109
K (marjă pentru nivelul sonor dat)	dB(A)	3	3

Nivelul vibrațiilor menționat în această fișă de informații a fost măsurat conform cu un test standardizat prevăzut de standardul EN61029 și poate fi folosit pentru compararea uneltelor. Poate fi folosit pentru o evaluare prealabilă a expunerii.



**AVERTIZARE:** Nivelul declarat al vibrațiilor este valabil pentru principalele aplicații ale unelei. Totuși, în cazul în care unealta este utilizată pentru aplicații diferite, cu accesorii diferite sau întreținute necorespunzător, emisia de vibrații poate diferi. Acest fapt poate mări semnificativ nivelul de expunere de-a lungul întregii perioade de lucru. De asemenea, trebuie luată în considerare o estimare a nivelului de expunere la vibrații în cazul în care unealta este oprită sau atunci când funcționează însă nu efectuează practic nicio operație. Acest fapt poate reduce semnificativ nivelul de expunere de-a lungul întregii perioade de lucru.

Identificați măsuri suplimentare de siguranță pentru a proteja operatorul de efectele vibrațiilor, cum ar fi: efectuarea întreținerii unelei și a accesoriilor, păstrarea mâinilor calde, organizarea modelelor de lucru.

**NOTĂ:** Schimbarea activității poate produce modificări și fluctuații de tensiune pe termen scurt. În condiții nefavorabile cu sisteme publice de alimentare de joasă tensiune, poate surveni

afectarea altor aparate. Nu vor apărea probleme dacă impedanța este mai mică de 0,25 Ohm. Ștecherile folosite pentru aceste unelte electrice vor fi dotate cu un disjunctur de siguranță de 16 Amperi cu funcție de caracteristici.

## Declarație de conformitate CE

### Directiva cu privire la Echipamentele Tehnologice



### Fierăstrău cu banc de lucru DW745

DEWALT declară că aceste produse descrise în **Specificația tehnică** sunt conforme cu normele: 2006/42/EC, EN61029-1:2009 +A11:2010, EN61029-2-1:2010. Aceste produse sunt, de asemenea, conforme cu Directivile 2014/30/UE și 2011/65/UE. Pentru informații suplimentare, vă rugăm să contactați DEWALT la următoarea adresă sau să consultați coperta din spate a manualului. Subsemnatul este responsabil pentru întocmirea dosarului tehnic și face această declarație în numele DEWALT.



Markus Rompel  
Director tehnic  
DeWALT, Richard-Klinger-Straße 11,  
D-65510, Idstein, Germania  
20.08.2016



**AVERTIZARE:** Pentru a reduce riscul vătămării, citiți manualul de instrucțiuni.

## Definiții: Instrucțiuni de siguranță

Definițiile de mai jos descriu nivelul de importanță al fiecărui cuvânt de semnalizare. Vă rugăm să citiți manualul și să fiți atenți la aceste simboluri.



**PERICOL:** Indică o situație periculoasă imediată care, dacă nu este evitată, va determina **decesul sau vătămarea gravă**.



**AVERTIZARE:** Indică o situație potențial periculoasă care, dacă nu este evitată, **ar putea determina decesul sau vătămarea gravă**.



**PRECAUȚIE:** Indică o situație potențial periculoasă care, dacă nu este evitată, **poate determina vătămări minore sau medii**.

**OBSERVAȚIE:** Indică o practică **necorelată cu vătămarea corporală** care, dacă nu este evitată, **poate determina daune ale bunurilor**.



Indică un pericol de șoc electric.



Indică risc de incendiu.

## Avertizări generale de siguranță privind uneltele electrice



**AVERTIZARE:** Citiți toate avertizările de siguranță, instrucțiunile, ilustrațiile și specificațiile furnizate împreună cu această uneltă electrică. Nerespectarea tuturor instrucțiunilor enumerate în continuare poate conduce la electrocutare, incendii și/sau vătămări grave.

### PĂSTRAȚI TOATE AVERTIZĂRILE ȘI INSTRUCȚIUNILE PENTRU CONSULTARE ULTERIOARĂ

Termenul „uneltă electrică” din avertizări se referă la uneltele electrice (cu cablu) alimentată de la rețeaua de energie sau la uneltele electrice (fără cablu) alimentată de la acumulator.

## 1) Siguranța în zona de lucru

- Păstrați zona de lucru curată și bine iluminată.** Zonele dezordonate sau întunecate înlesnesc accidentele.
- Nu operați uneltele electrice în atmosfere inflamabile, cum ar fi în prezența lichidelor, gazelor sau pulberilor explozive.** Uneltele electrice generează scântei ce pot aprinde pulberile sau vaporii.

- Țineți la distanță copiii și persoanele din jur în timp ce operați o uneltă electrică.** Distragerea atenției poate conduce la pierderea controlului.

## 2) Siguranța electrică

- Ștecherile uneltelor electrice trebuie să se potrivească cu priza. Nu modificați niciodată ștecherul în vreun fel. Nu folosiți adaptoare pentru ștechere împreună cu uneltele electrice împământate (legate la masă).** Ștecherile nemodificate și prizele compatibile vor reduce riscul de electrocutare.
- Evitați contactul corpului cu suprafețele împământate precum țevi, radiatoare, cuptoare și frigidere. Există un risc sporit de electrocutare în cazul în care corpul dvs. este împământat sau legat la masă.**
- Nu expuneți uneltele electrice la ploaie sau condiții de umezeală.** Apa pătrunsă într-o uneltă electrică va spori riscul de electrocutare.
- Nu manipulați necorespunzător cablul. Nu utilizați niciodată cablul pentru transportarea, tragerea sau scoaterea din priză a unei unelte electrice. Țineți cablul departe de căldură, ulei, muchii ascuțite sau componente în mișcare.** Cablurile deteriorate sau încurcate sporesc riscul electrocutării.
- Atunci când operați o uneltă de lucru în aer liber, utilizați un prelungitor pentru exterior.** Utilizarea unui cablu adecvat pentru exterior reduce riscul de electrocutare.
- În cazul în care operarea unei unelte electrice într-un spațiu cu umiditate nu poate fi evitată, utilizați o alimentare cu dispozitiv de protecție la curent rezidual (RCD).** Utilizarea unui dispozitiv RCD reduce riscul electrocutării.

## 3) Siguranța corporală

- Fiți precauți, fiți atenți la ceea ce faceți și respectați regulile de bun simț atunci când operați o uneltă electrică. Nu utilizați o uneltă electrică atunci când sunteți oboșiți sau când vă aflați sub influența drogurilor, alcoolului sau medicației.** Un moment de neatenție în timpul operării uneltelor electrice poate conduce la vătămări corporale grave.
- Utilizați echipamentul de protecție. Purtați întotdeauna ochelari de protecție.** Echipamentul de protecție precum măștile anti-praf, încălțămintea de siguranță antiderapantă, căștile sau dopurile pentru urechi utilizate pentru anumite condiții de lucru vor reduce vătămrile corporale.
- Preveniți pornirea accidentală. Asigurați-vă că comutatorul se află în poziția oprit înainte de conectarea la sursa de alimentare și/sau la acumulator, înainte de ridicarea sau transportarea uneltei.** Transportarea uneltelor electrice ținând degetul pe comutator sau alimentarea cu tensiune a uneltelor electrice ce au comutatorul în poziția pornit înlesnesc producerea accidentelor.

- d) **Îndepărtați orice cheie sau clește de reglare înainte de a porni unealta electrică.** O cheie sau un clește rămas atașat la o componentă rotativă a unelei electrice poate conduce la vătămări corporale.
- e) **Nu vă întindeți pentru a apuca unealta de lucru. Mențineți-vă întotdeauna stabilitatea și echilibrul.** Acest lucru permite un control mai bun al unelei electrice în situații neașteptate.
- f) **Îmbrăcați-vă corespunzător. Nu purtați îmbrăcăminte largă sau bijuterii. Feriți-vă părul, îmbrăcăminte și mânușile față de componentele în mișcare.** Îmbrăcăminte largă, bijuteriile sau părul lung pot fi prinse în componentele în mișcare.
- g) **În cazul în care dispozitivele prezintă posibilitatea conectării de accesorii pentru aspirația și colectarea prafului, asigurați-vă că aceste accesorii sunt conectate și utilizate în mod corespunzător.** Utilizarea dispozitivelor de colectare a prafului poate reduce pericolele impuse de existența prafului.

#### 4) Utilizarea și îngrijirea uneltelor electrice

- a) **Nu forțați unealta electrică. Utilizați unealta electrică adecvată pentru aplicația dvs.** Unealta de lucru adecvată va efectua lucrarea mai bine și în mod mai sigur, în ritmul pentru care a fost concepută.
- b) **Nu utilizați unealta electrică în cazul în care comutatorul nu comută în poziția pornit și oprit.** Orice unealtă electrică ce nu poate fi controlată cu ajutorul comutatorului este periculoasă și trebuie să fie reparată.
- c) **Deconectați ștecherul de la sursa de alimentare și/ sau acumulatorul de la unealta electrică înaintea efectuării oricăror reglaje, modificării accesoriilor sau depozitării uneltelor electrice.** Aceste măsuri preventive de siguranță reduc riscul pornirii accidentale a unelei electrice.
- d) **Nu depozitați uneltele electrice în stare inactivă la îndemâna copiilor și nu permiteți persoanelor nefamiliarizate cu unealta de lucru sau cu aceste instrucțiuni să o utilizeze.** Uneltele electrice sunt periculoase în mâinile utilizatorilor neinstruiți.
- e) **Efectuați întreținerea uneltelor electrice. Verificați alinierea necorespunzătoare sau blocarea componentelor în mișcare, ruperea componentelor și orice altă stare ce ar putea afecta operarea uneltelor electrice. În cazul deteriorării, preveniți repararea unelei electrice înainte de utilizare.** Multe accidente sunt cauzate de unelte electrice întreținute necorespunzător.
- f) **Păstrați uneltele de tăiat ascuțite și curate.** Este puțin probabil ca uneltele de tăiat cu tășuri ascuțite și întreținute în mod corespunzător să se blocheze, acestea fiind mai ușor de controlat.
- g) **Utilizați unealta electrică, accesoriile și cuțitele uneltei etc. conform acestor instrucțiuni, ținând cont de condițiile de lucru și de lucrarea ce trebuie să fie efectuată.** Utilizarea unelei de lucru pentru operații

diferite de cele conforme destinației de utilizare ar putea conduce la situații periculoase.

#### 5) Service

- a) **Prevedeți repararea unelei de lucru de către o persoană calificată, folosind exclusiv piese de schimb identice.** Astfel, vă asigurați că este păstrată siguranța unelei electrice.

#### Reguli suplimentare de siguranță pentru fierăstraiele cu banc de lucru

- Nu utilizați discuri de fierăstrău cu o grosime a corpului mai mare sau cu o lățime a dinților mai mică decât grosimea cuțitului de despicare.
  - Asigurați-vă că lama se rotește în direcția corectă și că dinții sunt orientați înspre partea din față a bancului de lucru.
  - Asigurați-vă că toate manetele de blocare sunt fixate bine înainte de a începe să lucrați.
  - Asigurați-vă că toate discurile și flanșele sunt curate și că părțile concave ale colierului sunt în contact cu discul. Strângeți bine piulița arborelui.
  - Păstrați discul fierăstrăului ascuțit și bine reglat.
  - Asigurați-vă că cuțitul de despicare este reglat la distanță corectă față de lamă - maxim 5 mm.
  - Nu utilizați niciodată fierăstrăul fără ca apărătoarea superioară și cea inferioară să fie montate.
  - Nu stați cu nicio parte a corpului în linie cu discul. Poate apărea vătămarea personală. Poziționați-vă lateral față de disc.
  - Deconectați fierăstrăul de la priza de alimentare înainte de a schimba discurile sau de a efectua operații de întreținere.
  - Utilizați întotdeauna un element de împingere și asigurați-vă că nu poziționați mâinile la mai puțin de 150 mm față de disc în timpul tăierii.
  - Nu încercați să lucrați cu o tensiune diferită de cea prevăzută.
  - Nu aplicați lubrifiant pe lamă în timpul funcționării.
  - Nu poziționați mâinile în jurul discului sau sub aceasta.
  - Țineți întotdeauna elementul de împingere în poziția de depozitare atunci când nu îl utilizați.
  - Nu vă urcați pe unitate.
  - În timpul transportării, asigurați-vă că partea superioară a discului fierăstrăului este acoperită, de exemplu, cu ajutorul apărătoării.
  - Nu utilizați apărătoarea pentru manipulare sau transportare.
- ⚠️ AVERTIZARE:** Acest aparat este prevăzut cu un cablu de alimentare cu configurație specială (racord tip Y). În cazul în care cablul de alimentare este deteriorat sau defect, trebuie să fie înlocuit numai de către producător sau agent de reparații autorizat.
- Înlocuiți imediat inserția bancului (placa de secționare) dacă este uzată sau deteriorată.
  - Verificați dacă piesa de prelucrat este fixată corespunzător. Asigurați întotdeauna o susținere suplimentară pentru piesele de prelucrat lungi.
  - Nu exercitați o presiune laterală pe lama fierăstrăului.



- Nu tăiați niciodată aliaj ușor. Aparatul nu este conceput pentru astfel de aplicații.
- Nu utilizați discuri abrazive sau diamantate
- Rindeluirea, scobirea sau crestarea nu sunt permise.
- În cazul unui accident sau a unei defecțiuni, opriți mașina imediat și deconectați-o de la sursa de alimentare. Raportați defecțiunea și semnalizați corespunzător unealta pentru a preveni ca acesta să fie utilizat de alte persoane.
- Atunci când discul fierăstrăului este blocat datorită unei forțe anormale de pătrundere în material în timpul tăierii, opriți **ÎN TOTDEAUNA** unealta și deconectați-o de la sursa de alimentare. Îndepărtați piesa de prelucrat și asigurați-vă că discul fierăstrăului se mișcă liber. Porniți unealta și începeți o nouă operație de tăiere cu o forță de apăsare redusă.
- Conectați fierăstrăul la un dispozitiv de colectare a prafului atunci când tăiați lemne.
- Nu încercați NICIODATĂ să tăiați o stivă de piese nefixate, deoarece acest lucru ar putea conduce la pierderea controlului și la recul. Sprijiniți corespunzător toate materialele.

### Lamele fierăstrăului

- Atunci când tăiați lemn, conectați întotdeauna aparatul la un extractor corespunzător de praf.
- Viteza max. permisă a discul fierăstrăului trebuie să fie mai mare sau egală cu viteza în gol a unelei, menționată pe plăcuța cu specificații.
- Nu utilizați lame de fierăstrău care nu corespund dimensiunilor menționate în **Specificația tehnică**. Nu utilizați distanțiere pentru a potrivi lama pe ax. Utilizați doar discurile specificate în acest manual, care respectă norma EN 847-1, dacă urmează să fie utilizate pentru lemn și materiale similare.
- Luați în considerare aplicarea unor discuri special concepute pentru reducerea zgomotului.
- Nu utilizați lame de mare viteză din oțel (HS).
- Nu utilizați discuri de fierăstrău deformate, crăpate sau deteriorate.
- Asigurați-vă că lama aleasă este adecvată pentru materialul ce urmează a fi tăiat.
- Purnați întotdeauna mănuși pentru manipularea lamelor de fierăstrău și a materialelor rugoase. Discurile de fierăstrău trebuie să fie transportate într-un suport, dacă este posibil.



**AVERTIZARE:** Vă recomandăm să folosiți un dispozitiv pentru curentul rezidual cu un curent nominal de 30 mA sau mai puțin.

### Riscuri reziduale

În ciuda aplicării regulamentelor de siguranță corespunzătoare și implementării dispozitivelor de siguranță, anumite riscuri reziduale nu pot fi evitate. Acestea sunt:

- Afectarea auzului.
- Riscul de vătămări corporale datorat particulelor proiectate.
- Riscul de arsuri cauzate de accesoriile încălzite pe durata operării.
- Riscul de vătămări corporale datorat utilizării prelungite.

Riscurile următoare sunt inerente în cazul utilizării fierăștrăielor:

- Vătămări cauzate de atingerea componentelor ce se rotesc
- În ciuda aplicării regulamentelor de siguranță corespunzătoare și implementării dispozitivelor de siguranță, anumite riscuri reziduale nu pot fi evitate. Acestea sunt:
- Afectarea auzului.
- Riscul de accidente cauzate de componentele neacoperite ale lamei rotative a fierăstrăului.
- Riscul de vătămări la schimbarea lamei fără mănuși.
- Riscul de strivire a degetul la deschiderea apărătorilor.
- Pericole asupra sănătății cauzate de inhalarea prafului rezultat în urma tăierii lemnului, în special a stejarului, fagului și MDF.

Următorii factori influențează producerea zgomotului:

- materialul de debitat
- tipul de lamă de ferăstrău
- forța de avans
- întreținerea unelei

Următorii factori influențează expunerea la praf:

- lame de ferăstrău uzate
- extractor de praf cu o putere de aspirare mai mică de 20 m/s
- piesă de prelucrat impropriu dirijată

### Siguranța electrică

Motorul electric a fost conceput pentru a fi alimentat cu un singur nivel de tensiune. Verificați întotdeauna ca alimentarea cu energie să corespundă tensiunii de pe plăcuța cu specificații.



Unealta dvs. DEWALT prezintă izolare dublă în conformitate cu standardul EN61029, prin urmare, nu este necesară împământarea.



**AVERTIZARE:** Unitățile de 115 V trebuie să fie operate printr-un transformator de izolare de siguranță, cu ecrane conectate la împământare între bobina principală și cea secundară.

În cazul în care cablul de alimentare este deteriorat, acesta trebuie să fie înlocuit cu un cablu special pregătit, disponibil la unitatea de service DEWALT.

### Înlocuirea ștecherului de alimentare (numai pentru Regatul Unit și Irlanda)

Dacă trebuie instalat un ștecher de alimentare de la rețeaua electrică:

- Eliminați în siguranță ștecherul vechi.
- Conectați conductorul maro la borna sub tensiune din ștecher.
- Conectați cablul albastru la borna neutră.



**AVERTIZARE:** Nu trebuie efectuată nicio conexiune la borna de împământare.

Urmați instrucțiunile de montaj furnizate împreună cu ștecherul de bună calitate. Siguranță recomandată: 13 A.

### Utilizarea unui cablu prelungitor

Un cablu prelungitor nu ar trebui folosit decât dacă este absolut necesar. Utilizați un cablu prelungitor aprobat, adecvat pentru puterea absorbită a încărcătorului dvs. (consultați **Specificațiile tehnice**). Dimensiunea minimă a conductorului este de 1,5 mm<sup>2</sup>; lungimea maximă este de 30 m.

Atunci când utilizați un tambur cu cablu, desfășurați întotdeauna complet cablul.

## Conținutul ambalajului

Ambalajul conține:

- 1 Utilaj parțial asamblat
- 1 Blocaj ghidaj spintecare
- 1 Ghidaj pentru tăieturi oblice
- 1 Disc de fierăstrău
- 1 Ansamblu apărătoare superioară a discului
- 1 Placă de secționare
- 1 Cheie pentru disc
- 1 Cheie pentru arbore
- 1 Adaptor de extragere a prafului
- 1 Manual de instrucțiuni
- Verificați eventualele deteriorări ale unelei, ale componentelor sau accesoriilor, ce ar fi putut surveni în timpul transportului.
- Acordați timpul necesar pentru a citi integral și pentru a înțelege acest manual înaintea utilizării.

## Marcajele prezente pe unealtă

Pictogramele următoare sunt afișate pe unealtă:



Citiți manualul de instrucțiuni înainte de utilizare.



Purtați echipament de protecție pentru urechi.



Purtați echipament de protecție pentru ochi.



Purtați echipament de protecție a respirației.



Țineți mâinile la distanță față de zona de tăiere și de disc.



Punct pentru transport.

## Amplasarea codului pentru dată

Codul pentru dată, care include, de asemenea, anul de fabricație este imprimat pe plăcuța cu specificații nominale.

Exemplu:

2017 XX XX  
Anul fabricației

## Descriere (Fig. A, B)



**AVERTIZARE:** Nu modificați niciodată unealta electrică sau vreo componentă a acesteia. Acest fapt ar putea conduce la deteriorări sau vătămări corporale.

- 1 Comutator de pornire/oprire
- 2 Buton de resetare a siguranței
- 3 Cavitate pentru mână
- 4 Masă
- 5 Lamă

- 6 Cuțit de despicare
- 7 Apărătoare superioară disc
- 8 Port de extragere a prafului pe apărătoare
- 9 Port principal de extragere a prafului
- 10 Adaptor de extragere a prafului
- 11 Placă de secționare
- 12 Ghidaj de spintecare
- 13 Blocare ghidaj paralel
- 14 Suport de lucru/ghidaj de spintecare îngust (ilustrat în poziția de depozitare)
- 15 Indicator scală spintecare
- 16 Buton de reglare fină
- 17 Rotiță control combinat ridicare și înclinare
- 18 Manetă de blocare pentru tăierea înclinată
- 19 Manetă de blocare a șinelor
- 20 Cheie pentru disc
- 21 Element de împingere
- 22 Picior spate reglabil
- 23 Calibru pentru tăieturi oblice
- 24 Fantă calibru pentru tăieturi oblice
- 25 Ghidaj pentru tăieturi oblice

## Destinația de utilizare

Fierăstrăul dvs. cu banc de lucru DW745 a fost proiectat pentru efectuarea operațiilor de tăiere cu fierăstrăul prin spintecare, tăiere transversală, tăiere înclinată și oblică în lemn, produse din lemn și plastic. Acest dispozitiv este conceput să funcționeze cu un disc cu diametrul de  $\varnothing$  250 mm, cu vârf din carbură.

**NU** utilizați în condiții de umezeală sau în prezența lichidelor sau a gazelor inflamabile.

Fierăstrăul cu banc de lucru DW745 este o unealtă electrică profesională.

**NU** le permiteți copiilor să intre în contact cu unealta. Este necesară supravegherea atunci când unealta este folosită de operatori neexperimentați.

- **Copii mici și persoane infirme.** Acest aparat nu este destinat utilizării de către copii mici sau persoane infirme fără supraveghere.
- Acest aparat nu este destinat utilizării de către persoane (inclusiv copii) cu capacități fizice, senzoriale sau mentale reduse sau de către persoane lipsite de experiență și cunoștințe, cu excepția cazurilor în care acestea sunt supravegheate de către o persoană responsabilă pentru siguranța lor. Copiii nu trebuie lăsați niciodată singuri cu acest produs.

## ASAMBLARE ȘI REGLAJE



**AVERTIZARE:** Pentru a reduce riscul de vătămări corporale grave, opriți unealta și deconectați-o de la sursa de alimentare înainte de a efectua orice reglaje sau de a demonta/instala atașamente sau accesorii. Asigurați-vă că întrerupătorul de pornire se află în poziția OPRIT. O pornire accidentală poate cauza vătămări corporale.

## Despachetarea (Fig. A, B)

- Scoateți cu grijă ferăstrăul din ambalaj.
- Unealta este asamblată complet, cu excepția ghidajului de spintecare și a apărătorii superioare a discului.
- Finalizați asamblarea respectând instrucțiunile descrise mai jos.
- Așezați elementul de împingere **21** în locașul său de pe partea dreaptă a uneltei (Fig. B).
- Reglați piciorul din spate **22** până când bancul **4** este orizontal pe toate direcțiile.
- Derulați cablul de alimentare.



**AVERTIZARE:** Țineți întotdeauna elementul de împingere în poziția sa atunci când nu îl utilizați.



**AVERTIZARE:** Conectați ștecherul la priză de alimentare doar înainte de începerea aplicației.

## Montarea lamei fierăstrăului (Fig. A–D)



**AVERTIZARE:** Asigurați-vă că unelta este deconectată de la sursa de alimentare.



**AVERTIZARE:** Dinții noii lame de fierăstrău sunt foarte ascuțiți și pot fi periculoși.



**AVERTIZARE:** Discul fierăstrăului TREBUIE să fie înlocuit conform descrierii din această secțiune. Utilizați DOAR discurile de fierăstrău menționate în specificațiile tehnice. Recomandăm discurile DT4226. Nu montați NICIODATĂ alte lame de fierăstrău.

- Ridicați arborele discului la maxim rotind roțița de control **17** în sens orar (Fig. A).
- Așezați discul fierăstrăului pe axul în ordinea prezentată în figura C. Flanșa exterioară **26** are o parte înălțată de  $\varnothing$  30 mm care se potrivește în interiorul orificiului discului. Asigurați-vă că dinții sunt orientați în jos în partea din față a bancului.
- Prindeți axul cu ajutorul cheii fixe **20** și strângeți piulița arborelui **27** rotindu-l în sens orar cu ajutorul cheii pentru arbore (Fig. D).
- Pentru a scoate discul, procedați în ordine inversă.



**AVERTIZARE:** Verificați întotdeauna indicatorul ghidajului de spintecare și cuțitul de despicare după înlocuirea discului.

## Ajustarea lamei fierăstrăului (fig. A, E)

Pentru performanțe optime, discul trebuie să fie paralel cu fantele oblice. Acest reglaj a fost efectuat din fabrică. Pentru a regla din nou:

- Întoarceți fierăstrăul pe o parte.
- Folosind o cheie imbus de 10 mm, slăbiți puțin dispozitivele de prindere ale suportului **28** (Fig. E).
- Reglați consola **29** până când lama este paralelă cu fanta calibrului pentru tăieturi oblice **24** (Fig. A).
- Strângeți dispozitivele de prindere ale consolei **28** la un cuplu de 11 Nm (Fig. E).

## Reglarea înălțimii lamei (fig. A)

Discul poate fi ridicat și coborât rotind roțița de control combinat al ridicării și înclinării **17**.

- Asigurați-vă că primii trei dinți superiori ai discului străpung ușor suprafața de sus a piesei de prelucrat în timpul tăierii cu fierăstrăul. Acest lucru va asigura faptul că un număr maxim de dinți îndepărtează materialul în orice moment, determinând, astfel, o performanță optimă.

## Montarea cuțitului de despicare (Fig. A, F)

- Ridicați arborele discului la maxim, rotind roțița de reglare a înălțimii discului **17** în sens orar (Fig. A).
- Slăbiți șurubul de blocare **30** cu câteva rotații folosind cheia din dotare (Fig. F).
- Împingeți și mențineți șurubul **30** în interior pentru a elibera mecanismul de prindere acționat cu arc.
- Aliniați fanta **31** cu șurubul **30** și introduceți cuțitul de despicare până când partea superioară a fantei se sprijină pe butonul rotativ.
- Eliberați șurubul **30** și strângeți-l bine folosind cheia din dotare.



**AVERTIZARE:** Atunci când este aliniat corect, cuțitul de despicare va fi în linie cu discul pe banc și cu partea superioară a discului. Verificați folosind un echer pentru toate pozițiile înclinate și pentru toate înălțimile discului.

- Nu încercați să fixați cuțitul de despicare în orice altă poziție decât cea recomandată. Distanța dintre cuțitul de despicare și vârfului dinților discului trebuie să fie de cel puțin 2,0 mm.
- Montarea și alinierea corectă a apărătorii superioare a discului **7** de pe cuțitul de despicare sunt esențiale pentru funcționarea în siguranță!
- Este interzisă montarea unui cuțit de despicare diferit de cel specificat și furnizat, ce prezintă o grosime de 2,3 mm.

## Fixarea pe bancul de lucru (fig. B)

- Cadrul uneltei între picioarele de pe fiecare parte laterală **22** este prevăzut cu două orificii care permit fixarea pe un banc de lucru. Utilizați orificiile pe diagonală.
- Pentru a îmbunătăți manevrabilitatea, fixați unelta pe o bucată de placaj cu o grosime de min. 15 mm.
- În timpul utilizării, se poate prinde foaia de placaj pe bancul de lucru. Acest lucru permite transportarea mai ușoară a uneltei, prin eliberarea clemelor.

## Montarea plăcii de secționare (fig. G)

- Aliniați placa de secționare **11** conform ilustrației și introduceți clapetele de pe spatele acesteia în orificiile de pe partea din spate a bancului.
- Apăsăți partea din față a plăcii de secționare.
- Partea din față a plăcii de secționare trebuie să fie dreaptă sau să se afle ușor sub banc. Partea din spate trebuie să fie dreaptă pe banc. Reglați folosind cele patru șuruburi de reglare **32**.

- Rotiți șurubul de blocare (a se vedea completarea din Fig. G) în sens orar la 90° pentru a bloca placa de secționare pe poziție.



**AVERTIZARE:** Nu utilizați niciodată unealta fără placa de secționare. Înlocuiți imediat placa de secționare dacă este uzată sau deteriorată.

## Montarea apărătoarei superioare a discului (Fig. H)

- Strângeți apărătoarea superioară a discului **7** pe cuțitul de despicare **6** cu ajutorul șurubului **33**.
- Puneți șaiba **34** și piulița fluture **35** la celălalt capăt al șurubului și strângeți-l.

## Montarea ghidajului paralel (fig. I)

Ghidajul paralel poate fi instalat în două poziții pe partea dreaptă (Poziția 1 pentru spintecare între 0 mm și 51 cm și poziția 2 pentru spintecare între 10,2 cm și 61 cm.) și într-o poziție pe partea stângă a bancului.

1. Deblocați încuietorile ghidajului paralel **13**.
2. Ținând ghidajul înclinat, aliniați șuruburile de fixare pe poziție (față și spate) **36** de pe șinele ghidajului cu fantele de pe capul ghidajului **37**.
3. Glisați fantele de pe cap pe știfturi și rotiți ghidajul în jos până când se așează pe șine.
4. Blocați ghidajul pe poziție închizând încuietorile față și spate **13** pe șine.

## Reglarea ghidajului paralel cu discul (Fig. A, I)

Ghidajul a fost setat din fabrică. Dacă trebuie să îl reglați din nou, procedați în felul următor:

- Setați discul fierăstrăului la poziția cea mai înaltă.
- Îndepărtați apărătoarea superioară a discului **7**.
- Setați unghiul de înclinare la 0°.
- Deblocați maneta de blocare a șinelor **19**.
- Deplasați ghidajul **12** până când atinge discul.
- Verificați dacă ghidajul este paralel cu discul.
- Dacă este necesară reglarea, procedați după cum urmează:
  - Folosind o cheie imbus, slăbiți șurubul de reglare a ghidajului **36** așezând ghidajul pe șina acestuia.
  - Reglați ghidajul paralel cu discul.
  - Strângeți șurubul de reglare.
- Strângeți maneta de blocare a șinei și verificați dacă ghidajul este paralel cu discul.
- Asigurați-vă că așezați la loc apărătoarea discului după reglare.



**AVERTIZARE:** Dacă nu există joc suficient în ansamblul rulmenților pinioanelor, duceți unitatea la un agent de reparații autorizat DeWALT.

## Reglarea scalei de spintecare (fig. J)

Scala de spintecare indică corect numai dacă ghidajul este montat la dreapta lamei.

- Verificați dacă indicatorul scalei de spintecare **15** indică zero pe scală atunci când ghidajul atinge discul. Dacă indicatorul nu indică exact zero, slăbiți șuruburile **38**, deplasați indicatorul la valoarea 0 și strângeți șuruburile.

## Reglarea indicatorului și a opritorului de înclinație (Fig. A, K, L)

- Setați discul fierăstrăului la poziția cea mai înaltă.
- Deblocați maneta de blocare a înclinării **18** împingând-o în sus și la dreapta.
- Slăbiți șurubul opritorului pentru înclinare **39**.
- Poziționați un echer **40** pe masă și peste ghidaj **5**.
- Reglați unghiul de înclinare folosind maneta de blocare a înclinării **18** până când discul este orizontal pe șablon.
- Strângeți maneta de blocare a înclinării **18**.
- Rotiți cama opritorului de înclinare **41** până întră ferm în contact cu blocajul lagărului.
- Verificați scala pentru unghiuri înclinate. Dacă este necesară reglarea, slăbiți șurubul indicatorului **42** și setați indicatorul la 0°.
- Strângeți șurubul indicatorului **42**.
- Repetați procedura la 45° pentru opritorul de înclinare la 45°, însă nu reglați indicatorul.
- Strângeți șurubul opritorului pentru înclinare **39**.

## Reglarea ghidajului pentru tăierea oblică (Fig. A, M)

- Montați ghidajul pentru tăieturi oblice **25** în fanta din stânga discului.
- Slăbiți butonul de blocare **43**.
- Poziționați un echer **40** pe ghidaj **25** și disc **5**. Consultați Figura M.
- Verificați dacă indicatorul **44** indică 90° pe scală. Dacă indicatorul nu indică exact 90°, slăbiți șurubul **45**, deplasați indicatorul la valoarea 90° și strângeți șurubul.

## OPERAREA

### Instrucțiuni de utilizare



**AVERTIZARE:** Respectați întotdeauna instrucțiunile de siguranță și normele în vigoare.



**AVERTIZARE:** Pentru a reduce riscul de vătămări corporale grave, opriți unealta și deconectați-o de la sursa de alimentare înainte de a efectua orice reglaje sau de a demonta/instala atașamente sau accesorii. Asigurați-vă că întrerupătorul de pornire se află în poziția OPRIT. O pornire accidentală poate cauza vătămări corporale.



**AVERTIZARE:** Asigurați-vă că unealta este amplasată pentru a satisface condițiile dumneavoastră de ergonomie, cu privire la înălțimea și stabilitatea bancului. Amplasarea uneltei trebuie aleasă pentru ca operatorul să aibă o privire de ansamblu bună și suficient spațiu liber împrejurul uneltei care să-i permită manipularea piesei de lucru fără restricții.

- Instalați discul adecvată de fierăstrău. Nu folosiți discuri de fierăstrău excesiv de uzate. Viteza maximă de rotație a unelei nu trebuie să depășească viteza lamei ferăstrăului.
- Nu încercați să tăiați piese foarte mici.
- Lăsați discul să taie liber. Nu forțați.
- Lăsați motorul să atingă viteza maximă, înainte de a efectua tăietura.
- Asigurați-vă că toate butoanele de blocare și toate mânerele de prindere sunt strânse.

Se atrage atenția utilizatorilor din Marea Britanie asupra „reglementărilor cu privire la mașinile de prelucrare a lemnului din 1974”, cu modificările ulterioare.

- Nu țineți niciodată mâna în zona de acțiune a lamei atunci când unealta este conectată la sursa de alimentare.
- Nu utilizați niciodată fierăstrăul pentru tăieturi manuale!
- Nu tăiați cu fierăstrăul piese de prelucrat deformate, indoite sau concave. Trebuie să existe cel puțin o parte dreaptă, nivelată pentru a sprijini ghidajul de spintecare sau ghidajul de tăiere oblică.
- Sprijiniți întotdeauna piesele de prelucrat lungi pentru a preîntâmpina reculul.
- Nu îndepărtați bucățile tăiate din zona lamei când acesta se află încă în mișcare.

## Pornirea și oprirea (Fig. A)

- Pentru a porni unealta, apăsați butonul verde de pornire.
- Pentru a opri unealta, apăsați butonul roșu de oprire.

**NOTĂ:** Schimbarea activității poate produce modificări și fluctuații de tensiune pe termen scurt. În condiții nefavorabile cu sisteme publice de alimentare de joasă tensiune, poate surveni afectarea altor aparate. Nu vor apărea probleme dacă impedanța este mai mică de 0,262 Ohmi.

Ștecherile folosite pentru aceste unelte electrice vor fi dotate cu un disjuncter de siguranță de 16 Amperi cu funcție de neutru.

## Utilizarea ghidajului paralel (Fig. N–P)

### Manetă de blocare a șinelor

Maneta de blocare a șinelor **19** blochează ghidajul pe poziție, împiedicând deplasarea acestuia în timpul tăierii. Pentru a bloca maneta șinelor, apăsați-o în jos și spre partea din spate a fierăstrăului. Pentru a o debloca, trageți-o în sus și spre partea din față a fierăstrăului.

**OBSERVAȚIE:** În timpul spintecării, blocați întotdeauna maneta de blocare a șinelor.

### Extensia suportului de lucru /ghidaj de spintecare îngust

Fierăstrăul cu banc de lucru este echipat cu o extensie pentru suportul de lucru, care sprijină piesele mai lungi decât bancul. Pentru a utiliza ghidajul paralel îngust în poziția suportului de lucru, rotiți-l din poziția de depozitare, conform ilustrației din Figura O și glesați știfturile în seturile de fante inferioare **46** pe ambele capete ale ghidajului.

Pentru a utiliza ghidajul de spintecare îngust în poziția de spintecare îngustă, fixați știfturile în seturile de fante

superioare **47** pe ambele capete ale ghidajului. Această funcție permite un joc suplimentar de 51 mm pe lamă. Consultați Figura P.

**OBSERVAȚIE:** Retrageți extensia suportului pentru lucru sau reglați poziția ghidajului de spintecare îngust ori de câte ori lucrați pe banc.

### Buton de reglare fină

Butonul de reglare fină **16** permite reglaje mai mici în timpul fixării ghidajului. Înainte de reglare, asigurați-vă că maneta de blocare a șinelor este în poziția de sus sau deblocată.

### Indicatorul scalei pentru spintecare

Indicatorul scalei pentru spintecare trebuie să fie reglată pentru funcționarea optimă a ghidajului de spintecare, dacă utilizatorul comută între lamele pentru tăieturi groase și subțiri. Indicatorul scalei pentru spintecare indică corect doar pentru poziția 1 (zero la 61 cm), totuși, pentru poziția 1 cu ghidajul de spintecare îngust în uz, adăugați 5,08 cm. Consultați secțiunea **Reglarea scalei pentru spintecare** din capitolul **Asamblare și reglaje**.

### Tăieri de bază

- Utilizați întotdeauna cuțitul de despicare.
- Asigurați-vă întotdeauna că apărătoarea discului și cuțitul de despicare sunt corect alinate.

### Despicarea (Fig. A, Q)

**AVERTIZARE:** Margini ascuțite.

- Setări unghiul de înclinare la 0°.
- Reglați înălțimea discului fierăstrăului. Poziția corectă a discului este aceea în care vârfulurile a trei dinți pătrund ușor partea superioară a lemnului. Reglați înălțimea apărătorii superioare a discului după cum este necesar.
- Setări fanta paralelă la distanța necesară.
- Țineți piesa de prelucrat pe banc și pe ghidaj. Țineți piesa de prelucrat la distanță față de lamă.
- Țineți mâinile la distanță față de traseul discului.
- Porniți unealta și lăsați lama să atingă viteza maximă.
- Introduceți încet piesa de prelucrat sub apărătoare ținând-o bine apăsată pe ghidajul de spintecare. Lăsați dinții să taie și nu forțați piesa de prelucrat în lama ferăstrăului. Viteza lamei fierăstrăului trebuie menținută constantă.
- Amintiți-vă că folosiți elementul de împingere **21** când sunteți aproape de disc.
- După efectuarea tăieturii, opriți unealta, lăsați lama să se oprească și îndepărtați piesa de prelucrat.

**AVERTIZARE:** Nu împingeți sau nu țineți în mână partea liberă sau partea decupată a piesei de prelucrat.

- Nu tăiați piese de prelucrat extrem de mici.
- Utilizați întotdeauna un element de împingere atunci când spintecați piese mici de prelucrat.

### Tăieturi înclinate

- Setări unghiul înclinat necesar.
- Procedați ca în cazul spintecării.

## Tăierea transversală (Fig. R)

- Demontați ghidajul de spintecare și instalați ghidajul pentru tăieturi oblice în fanta dorită.
- Blocați ghidajul pentru tăieturi oblice la 0°.
- Setează unghiul de înclinare la 0°.
- Reglați înălțimea discului fierăstrăului.
- Țineți piesa de prelucrat pe banc și pe ghidaj. Țineți piesa de prelucrat la distanță față de lamă.
- Țineți mâinile la distanță față de traseul discului fierăstrăului.
- Porniți utilajul și lăsați discul să atingă viteza maximă.
- Țineți piesa de prelucrat fixă pe ghidaj și deplasați-o ușor împreună cu ansamblul ghidajului, până când piesa de prelucrat se așează sub apărătoarea superioară a discului. Lăsați dinții să taie și nu forțați piesa de prelucrat în discul fierăstrăului. Viteza discului fierăstrăului trebuie menținută constantă.
- După efectuarea tăieturii, opriți utilajul, lăsați discul să se oprească și îndepărtați piesa de prelucrat.

## Tăietura transversală înclinată

- Setează unghiul înclinat necesar.
- Procedați ca în cazul tăieturilor transversale.

## Tăieturi oblice

- Setează ghidajul pentru tăierea oblică la unghiul dorit.
- Procedați ca în cazul tăieturilor transversale.

## Tăierea oblică compusă

Această tăietură este o combinație de tăietură oblică și tăietură înclinată.

- Setează înclinația la unghiul necesar și procedați ca în cazul tăieturilor transversale oblice.

## Suport pentru piesele lungi

- Sprijiniți întotdeauna piesele de lucru lungi.
- Sprijiniți piesele de lucru lungi folosind orice dispozitive convenabile cum ar fi capre de tăiat sau dispozitive similare pentru a preveni căderea capetelor.

## Extragerea prafului (Fig. B)

Unealta este prevăzută cu un port de extragere a prafului în partea din spate **9**, adecvat pentru utilizarea împreună cu echipamente de extragere a prafului, cu duze de 57/65 mm. Împreună cu unealta, se furnizează un port de reducere, ce poate fi utilizat cu duze de extragere a prafului cu un diametru de 34-40 mm.

- Conectați în timpul tuturor operațiilor un dispozitiv de extracție a prafului, conceput în conformitate cu regulamentele relevante referitoare la emisiile de praf.
- Asigurați-vă că furtunul de extragere a prafului folosit este adecvat pentru aplicație și pentru materialul ce va fi tăiat.
- Țineți cont de faptul că materialele sintetice, cum ar fi plăcile aglomerate sau MDF produc mai multe particule de praf în timpul tăierii decât chereșteaua naturală.

## Transportarea (fig. A)

- Strângeți cablul de alimentare
- Transportați întotdeauna unealta cu ajutorul mânerelor **3**.



**AVERTIZARE:** Transportați întotdeauna unealta cu apărătoarea superioară a discului montată.

## ÎNȚEȚINEREA

Unealta dvs. DEWALT a fost concepută pentru a opera o perioadă îndelungată de timp, cu un nivel minim de întreținere. Funcționarea satisfăcătoare continuă depinde de îngrijirea corespunzătoare a unelei și de curățarea periodică.



**AVERTIZARE:** Pentru a reduce riscul de vătămări corporale grave, opriți unealta și deconectați-o de la sursa de alimentare înainte de a efectua orice reglaje sau de a demonta/instala atașamente sau accesorii.

Asigurați-vă că întrerupătorul de pornire se află în poziția OPRIT. O pornire accidentală poate cauza vătămări corporale.

## Reglarea blocajului șinelor (Fig. B, S)

Tensiunea blocajului șinelor a fost reglată din fabrică. Dacă trebuie să îl reglați din nou, procedați în felul următor:

- Întoarceți fierăstrăul pe o parte.
- Blocați maneta de blocare **19**.
- Localizați tija hexagonală **50** de pe partea inferioară a unelei (Fig. S).
- Slăbiți piulița de blocare **51**. Strângeți tija hexagonală până când arcul de pe sistemul de blocare este comprimat, creând tensiunea dorită pe maneta de blocare a șinelor. Strângeți din nou piulița de blocare pe tija hexagonală.



## Lubrifierea

Unealta dvs. electrică nu necesită lubrifiere suplimentară.



## Curățarea



**AVERTIZARE:** Suflați murdăria și praful din carcasa principală cu aer uscat de îndată ce se strânge murdărie în interiorul și în jurul orificiilor de aerisire. Purtați echipament de protecție aprobat pentru ochi și o mască aprobată de praf atunci când efectuați procedura următoare.



**AVERTIZARE:** Nu utilizați niciodată solvenți sau alte produse chimice puternice pentru curățarea componentelor nemetalice ale unelei. Aceste produse chimice pot deprecia materialele utilizate în aceste componente. Folosiți o cârpă umezită doar cu apă și cu săpun delicat. Nu permiteți niciodată pătrunderea vreunui lichid în unealtă; nu scufundați niciodată vreo parte a unelei în lichid.

Înainte de utilizare, inspectați cu atenție apărătoarele superioare și inferioare, precum și tubul de extragere a prafului pentru a vă asigura că vor funcționa corespunzător. Asigurați-vă că așchiile,

praful sau particule din piesa de lucru nu pot contribui la blocarea uneia dintre funcții.

În cazul în care există fragmente din piesa de lucru blocate între lamă și apărători, deconectați unealta de la sursa de alimentare și urmați instrucțiunile oferite la secțiunea **Montarea lamei fierăstrăului**. Îndepărtați fragmentele blocate și asamblați la loc lama fierăstrăului.

Mențineți fantele de ventilație libere și curățați carcasa în mod regulat cu o cârpă moale.

## Curățați periodic sistemul de colectare a prafului (Fig. T)

- Întoarceți fierăstrăul pe o parte.
- Îndepărtați șuruburile **49** (Fig. T).
- Îndepărtați tot praful și fixați din nou ușa de acces **48** folosind șurubul (Fig. T).

## Accesorii opționale



**AVERTIZARE:** Deoarece accesoriile, altele decât cele oferite de DEWALT, nu au fost testate cu acest produs, utilizarea acestora cu unealta dvs. poate fi riscantă. Pentru a reduce riscul de vătămare, se recomandă numai utilizarea de accesorii DEWALT cu acest produs.

Consultați reprezentantul pentru informații suplimentare despre accesoriile corespunzătoare.

**DISCURI DE FIERĂSTRĂU:** UTILIZAȚI ÎNTOTDEAUNA discuri de fierăstrău 250 mm cu nivel redus de zgomot, cu orificii pentru arbore de 30 mm. Viteza nominală a discului trebuie să fie de cel puțin 5.000 rpm. Nu utilizați niciodată un disc cu diametru mai mic. Acesta nu va putea fi protejat corespunzător.

DESCRIEREA DISCURILOR		
UTILIZARE	DIAMETRU	DINȚI
<b>Lame de fierăstrău pentru aplicații în construcții (spintecare rapidă)</b>		
Scop general	250 mm	24
Tăieri transversale fine	250 mm	40
<b>Discurile de fierăstrău pentru prelucrarea lemnului (asigură tăieri fine și curate)</b>		
Tăieri transversale fine	250 mm	60

Înlocuiți apărătoarea superioară (cod produs: 247678-02) dacă este uzată.

Consultați reprezentantul pentru informații suplimentare despre accesoriile corespunzătoare.

## Protejarea mediului înconjurător



Colectarea selectivă. Produsele și acumulatorii marcați cu acest simbol nu trebuie să fie aruncate împreună cu gunoiul menajer.

Produsele și bateriile conțin materiale care pot fi recuperate sau reciclate, reducând cererea de materii prime. Vă rugăm să reciclați produsele electrice și bateriile în conformitate cu prevederile locale. Mai multe informații sunt disponibile la [www.2helpU.com](http://www.2helpU.com).

zsl00521413 - 23-09-2022







Stanley Black & Decker Romania SRL  
Phoenicia Business Center  
Strada Turturelelor Nr. 11A, Etaj 4  
Module 12-15, Sect. 3, Bucuresti  
Tel: +4021.320.61.05  
Fax: +4037.225.36.84  
Email: Office.Bucharest@sbdinc.com

### Garanție legală de conformitate<sup>1</sup> pentru produsele Stanley Black & Decker

Produs: .....

Cod: .....

Serie mașină: ..... / .....

Serie acumulatori: ..... / .....

Serie stație încărcare: .....

Distribuitorul (vânzător autorizat/magazin)/adresă, tel., fax:  
.....  
.....

Cumpărător: .....

Produs cumpărat cu factură / bon nr.: .....

Data: .....

Cumpărătorul a fost informat asupra caracteristicilor și a domeniului de utilizare ale produsului. S-a efectuat proba de funcționare a produsului, a fost instruit cumpărătorul cu privire la modul de funcționare și normele de siguranță a muncii, s-a predat produsul împreună cu accesoriile în perfectă stare de funcționare, s-au predat instrucțiunile în limba română privind transportul, depozitarea, utilizarea și întreținerea. S-a verificat corectitudinea datelor înscrise în garanția legală de conformitate („Documentul”).

### Condițiile de garanție de mai jos fac parte din prezentul document și au fost luate la cunoștință de către Cumpărător.

Persoana care aduce produsul și prezintă actele de proprietate Documentul și factura sau bonul fiscal în original sau în copie este considerată împuternicită să reprezinte proprietarul în relația cu distribuitorul (vânzătorul) autorizat.

Conform prevederilor legale<sup>2</sup>, consumatorii (definiți drept orice persoană fizică sau grup de persoane fizice constituite în asociații, care acționează în scopuri din afara activității sale comerciale, industriale sau de producție, artistice ori liberale), au următoarele drepturi cu privire la orice neconformitate care există la momentul livrării produsului și care este constatată într-un termen de **doi ani** de la această dată:

- Să ceară repararea produsului sau înlocuirea acestuia, fără plată, într-o perioadă de timp rezonabilă ce nu poate depăși 15 zile calendaristice de la data la care a fost adusă la cunoștința vânzătorului lipsa conformității și fără vreun inconvenient semnificativ pentru consumator, ținând seama de natura produselor și de scopul pentru care consumatorul a solicitat produsele în cauză.

Consumatorul nu va putea opta între reparație și înlocuire dacă măsura corectivă aleasă este imposibilă (dacă nu se pot asigura produse identice pentru înlocuire) sau dacă, în comparație cu cealaltă măsură corectivă disponibilă, ar fi disproporționată și ar impune costuri nerezonabile vânzătorului, luând în considerare toate circumstanțele (inclusiv valoarea produselor în cazul în care nu ar fi existat neconformitatea, gravitatea neconformității sau dacă măsura corectivă alternativă ar putea fi executată fără vreun inconvenient semnificativ pentru consumator). De asemenea, vânzătorul poate refuza să aducă în conformitate produsele dacă reparația sau înlocuirea este imposibilă sau i-ar impune costuri care ar fi disproporționate, luând în considerare toate circumstanțele, precum cele descrise anterior;

În cazul în care neconformitatea este remediată prin reparație, termenul de doi ani menționat mai sus se prelungeste cu timpul de nefuncționare a produsului, din momentul la care a fost adusă la cunoștința vânzătorului lipsa de conformitate până la predarea efectivă a produsului în stare de utilizare normală către consumator. În cazul în care neconformitatea este remediată prin înlocuire, pentru produsele care înlocuiesc produsele neconforme, un nou termen de doi ani începe să curgă de la data înlocuirii.

- **Să ceară reducerea corespunzătoare a prețului sau rezoluțiunea contractului**, în cazul în care nu beneficiază de repararea sau înlocuirea produsului sau măsurile reparatorii nu au fost luate într-o perioadă rezonabilă, întrucât:
  - a) vânzătorul nu a finalizat reparația sau înlocuirea produselor ori a refuzat să aducă în conformitate produsele, motivând că reparația sau înlocuirea este imposibilă ori i-ar impune costuri disproporționate,
  - b) în pofida eforturilor vânzătorului de a o remedia, în continuare se constată o neconformitate,

<sup>1</sup> Garanția legală de conformitate reprezintă protecția juridică a consumatorului rezultată prin efectul legii în raport cu lipsa de conformitate, reprezentând obligația legală a vânzătorului față de consumator ca, fără solicitarea unor costuri suplimentare, să aducă produsul la conformitate, incluzând restituirea prețului plătit de consumator, repararea sau înlocuirea produsului, dacă acesta nu corespunde condițiilor enunțate în declarațiile referitoare la garanție sau în publicitatea aferentă

<sup>2</sup> Ordonanța de Urgență nr. 140/2021 privind anumite aspecte referitoare la contractele de vânzare de bunuri; Ordonanța Guvernului nr. 21/1992 privind protecția consumatorilor.

- c) neconformitatea este de o asemenea gravitate încât justifică o reducere de preț sau dreptul la încetarea imediată a contractului de vânzare, sau
- d) vânzătorul a declarat că nu va aduce produsele în conformitate într-un termen rezonabil sau fără inconveniente semnificative pentru consumator ori acest lucru reiese clar din circumstanțele cazului.

Rezoluțiunea nu este posibilă dacă lipsa conformității este minoră. Reducerea de preț va fi proporțională cu diminuarea valorii produselor, în comparație cu valoarea pe care produsele ar avea-o dacă ar fi în conformitate.

Consumatorii pot să opteze pentru o anumită măsură corectivă din cele enumerate mai sus în cazul în care neconformitatea produselor este constatată la scurt timp după livrare, fără a depăși 30 de zile calendaristice.

După expirarea termenului de doi ani menționat mai sus, consumatorii pot pretinde remedierea sau înlocuirea produselor care nu pot fi folosite în scopul pentru care au fost realizate ca urmare a unor vicii ascunse apărute în cadrul duratei medii de utilizare, în condițiile legii.

Până la proba contrară, lipsa de conformitate apărută în termen de un an de la livrarea produsului se prezumă că a existat la momentul livrării acestuia, cu excepția cazurilor în care prezumția este incompatibilă cu natura produsului sau a lipsei de conformitate.

Durata medie de utilizare a produselor de 6 (șase) ani de la data achiziției.

Piese de schimb înlocuite la produs beneficiază de garanție numai în cazul în care acestea au fost montate într-un centru autorizat de întreținere și reparații.

În cadrul termenului de garanție, vânzătorul suportă toate costurile privind repararea sau înlocuirea pieselor de schimb executate defecte. Pentru lucrările de reparație executate se acordă garanție. Garanția nu se extinde asupra accesoriilor consumabilelor (precum baterii, furtunuri, curele, perii colectoare, lanțuri, cuțițe, lance, pistol, cap prindere lamă, role ghidaj, cablu alimentare, întinzător lanț, bujii, ulei, filtre aer și benzină) care intră în componența produsului, cu excepția cazului în care acestea prezintă vicii ascunse.

**Produsele din gamele Black & Decker și Stanley FatMax sunt de uz gospodăresc (bricolaj) și nu sunt destinate uzului profesional, prestării de servicii sau lucrări către terți.**

Adăugați ulei la generatoarele **Black & Decker**. Verificați periodic nivelul de ulei al generatoarelor și compresoarelor. Este interzisă utilizarea generatoarelor pentru invertoare sau aparate de sudură.

**Situații excluse de la aplicarea garanției legale de conformitate:**

1. Nerespectarea de către consumator a condițiilor de transport, manipulare, instalare, depozitare, utilizare (inclusiv scopul utilizării) și întreținere precizate în instrucțiunile ce însoțesc produsul.
2. Defectele care au apărut ca urmare a utilizării unor accesorii ori consumabile care nu sunt originale Stanley

Black & Decker Romania ori care nu sunt compatibile cu produsul.

3. Defecțiunilor cauzate de necunoașterea omitearea sau neglijarea luării măsurilor de siguranță în utilizarea produselor de către consumator, ori accidentelor cauzate din aceste motive.

În cazul în care constatați deteriorări (lovituri/defecte) la produsele Stanley Black & Decker Romania, vă rugăm să vă adresați celui mai apropiat centru service autorizat menționat la adresa web-site-ului [www.2helpU.com](http://www.2helpU.com) ori vânzătorului.

**Garanția de durabilitate oferită de Stanley Black & Decker**

În eventualitatea puțin probabilă ca scula dvs. electrică să se defecteze din cauza materialelor de fabricație în mai puțin de un an de la cumpărare, Stanley Black & Decker Romania SRL cu sediul în București, Strada Turturelelor Nr. 11A, Bloc Phoenixia Business Center, București, Sector 3, vă garantează că va repara sau va înlocui piesa defectă complet gratuit, sau - la discreția noastră - vom înlocui întreaga sculă electrică gratuit.

Utilizatorii MyDeWALT și My STANLEY care își înregistrează în cel mult 28 de zile de la cumpărare produsele eligibile conform termenilor și condițiilor DEWALT și STANLEY pe platformele destinate (<http://www.dewalt.ro/3/>, respectiv, <https://www.stanleyworks.ro/warranty>) pot extinde gratuit garanția de durabilitate acordată de Stanley Black & Decker până la trei ani.

Pentru a beneficia de această garanție este necesară prezentarea dovezii cumpărării, certificatul de garanție și imprimarea certificatului de garanție extinsă celui mai apropiat centru service autorizat menționat la adresa web-site-ului [www.2helpU.com](http://www.2helpU.com) ori vânzătorului.

Unele produse sunt excluse de la posibilitatea extinderii garanției de durabilitate acordate de Stanley Black & Decker până la 3 ani. Aceste produse sunt enumerate în Termenii și Condițiile DeWALT și Stanley la adresa <https://www.dewalt.ro/3/warrantystatement/>.

Prezenta garanție de conformitate se completează cu Termenii și Condițiile DeWALT și Stanley, care pot fi accesați la acest link: <https://www.dewalt.ro/3/warrantystatement/>.

**Prezenta garanție de durabilitate oferită de Stanley Black & Decker, în calitate de producător al bunurilor, nu afectează drepturile pe care dvs. le aveți împotriva vânzătorului în temeiul garanției legale de conformitate, astfel cum sunt acestea detaliate mai sus.**

**Garanția acordată persoanelor juridice**

În cazul persoanelor juridice termenul de garanție aplicabil este de un an de la data achiziției. Acest termen de garanție este aplicabil tuturor produselor Stanley Black & Decker Romania, respectiv atât produselor pentru uz profesional cât și celor pentru uz gospodăresc (bricolaj).

În cadrul acestui termen, cumpărătorul persoană juridică poate solicita înlocuirea sau repararea produsului.

Situațiile care duc la pierderea garanției legale de conformitate, descrise mai sus, sunt aplicabile și în cazul garanției acordate persoanelor juridice.

## REPARAȚII ÎN PERIOADA DE GARANȚIE

Data intrării:	Data reparației:	Defecțiune:
Comandă reparație:	Data predării:	
<i>Clientul confirmă prin semnătură executarea gratuită a reparației în garanție și primirea produsului reparat.</i>		
Semnătură client:	Semnătură și ștampilă service:	
Data intrării:	Data reparației:	Defecțiune:
Comandă reparație:	Data predării:	
<i>Clientul confirmă prin semnătură executarea gratuită a reparației în garanție și primirea produsului reparat.</i>		
Semnătură client:	Semnătură și ștampilă service:	
Data intrării:	Data reparației:	Defecțiune:
Comandă reparație:	Data predării:	
<i>Clientul confirmă prin semnătură executarea gratuită a reparației în garanție și primirea produsului reparat.</i>		
Semnătură client:	Semnătură și ștampilă service:	

## LISTA CENTRELOR SERVICE AUTORIZATE

Nr.	Oras	Agent Service	Adresa	Email	Telefon	Fax
1	Bucuresti	YALCO ROMANIA SRL	Sos. Pipera nr.48 ,020112	service@yalco.ro	+4021 232 31 47 +4021 232 31 49	+4021 232 31 76
2	Bucuresti	Edelweiss Grup SRL	Str. Drumul Osiei nr. 76 62395	service@edelweissgrup.ro	+4021 319 13 13	+4021 319 13 14
3	Ploiesti	METATOOLS SRL	Str. Poligonului Nr. 2 100070	service@Metatools.ro	+40374 473 034 +40747 118 112	+40244 406 698
4	Bacau	PARTENER SRL	Calea Moinești nr. 34 600281	service@partner.ro	+4023 451 03 77	+40234 510 955
5	Cluj	EPINVEST S.R.L.	Str. Avram Iancului Nr. 502-504 407280	service@epinvest.ro	+40745 637 949	+40264 594 565
6	Baia Mare	PRO TOOLS S.R.L.	Str. Iuliu Maniu, Nr. 28 430131	office@protools.ro	+40262 218 794	+40262 276 535
7	Constanta	TRITON SRL	B-dul Aurel Vlaicu, Nr. 217	office@triton.com.ro	+4037 048 41 55	+4037 048 41 18
8	Tulcea	ABC International SRL	Str. Babadag, Nr. 5, Bl. 1, Sc. A, Parter	service@unelte.com.ro	+40240 518 260	+40240 517 669
9	Bucuresti	ADN COM AUTOSERV	STR MARGEANULUI 107A 051044	service@adn-facom.ro	+4021 420 21 44	+40766 078532