

**DEWALT**®

**XR LI-ION**

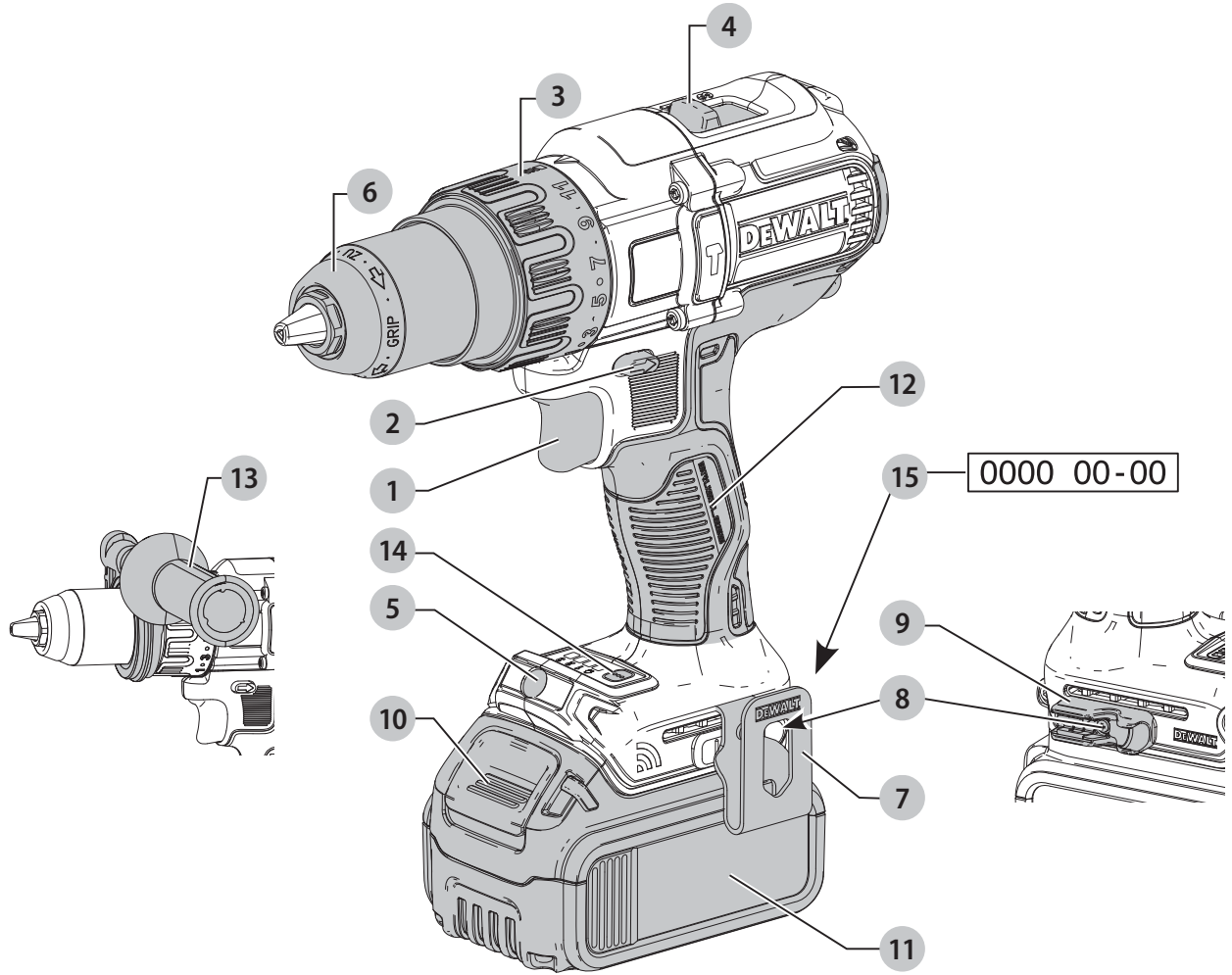
**511117 - 25 SK**

Preložené z pôvodného návodu

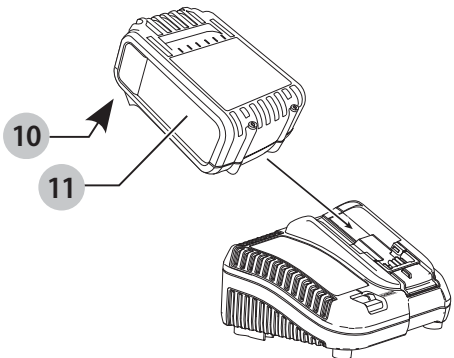
**DCD992**

**DCD997**

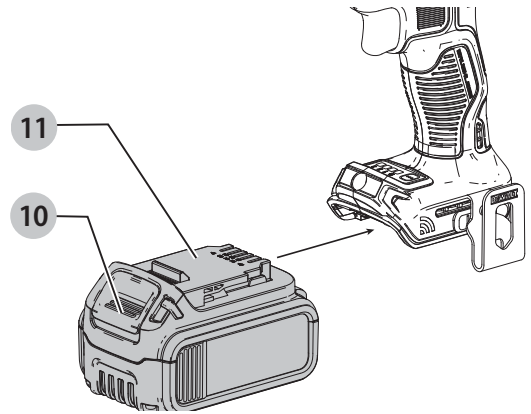
Obr. A



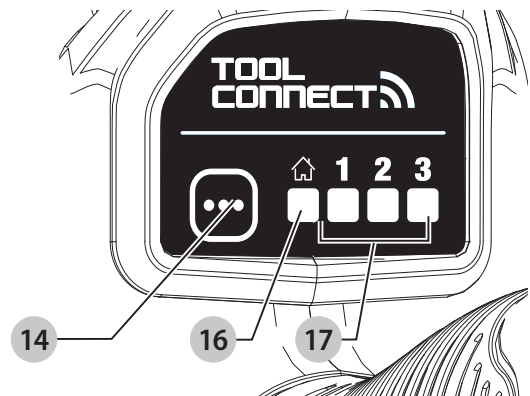
Obr. B



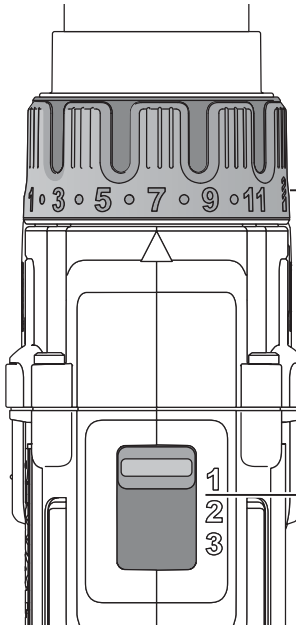
Obr. C



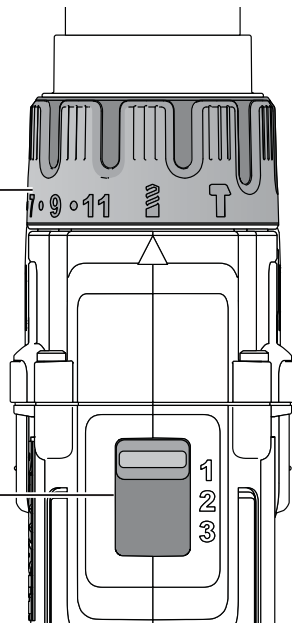
Obr. D



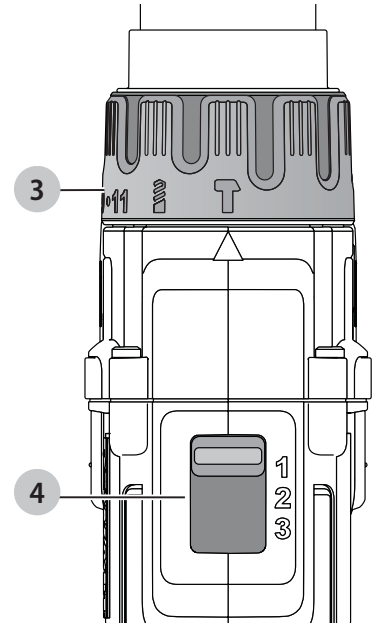
Obr. E



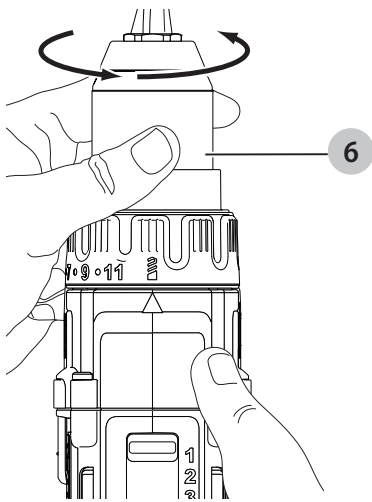
Obr. F



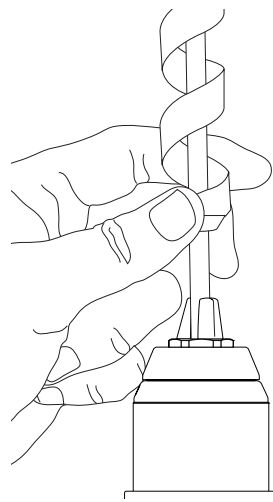
Obr. G



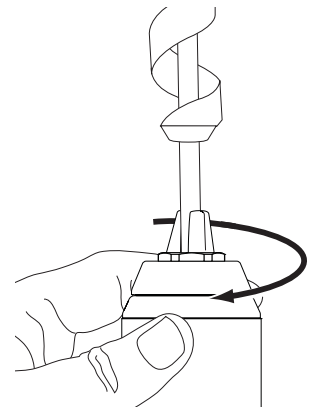
Obr. H



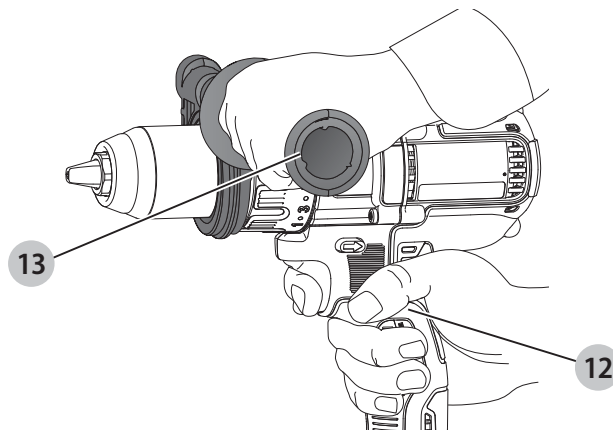
Obr. I



Obr. J



Obr. K



# VŘTAČKA/SKRUTKOVACÍ TOOL CONNECT™ S BEZUHLÍKOVÝM MOTOROM 13 mm NAPÁJANÁ AKUMULÁTOROM – DCD992

# VŘTAČKA/SKRUTKOVACÍ/PRÍKLEPOVÁ VŘTAČKA TOOL CONNECT™ S BEZUHLÍKOVÝM MOTOROM 13 mm NAPÁJANÁ AKUMULÁTOROM – DCD997

## Blahoželáme vám!

Zvolili ste si náradie značky DEWALT. Roky skúseností, dôkladný vývoj výrobkov a inovácie vytvorili zo spoločnosti DEWALT jedného z najspoľahlivejších partnerov pre používateľov profesionálneho elektrického náradia.

## Technické údaje

		DCD992	DCD997
Napájacie napätie	V	18	18
Typ		1	1
Typ akumulátora		Li-Ion	Li-Ion
Výstupný výkon	W	820	820
Otáčky naprázdno			Vřtačka, skrutkovač/ príklep
1. prevodový stupeň	min <sup>-1</sup>	0 – 450	0 – 450/500
2. prevodový stupeň		0 – 1 300	0 – 1 300/1 500
3. prevodový stupeň		0 – 2 000	0 – 2 000/2 250
Počet rázov			
1. prevodový stupeň	min <sup>-1</sup>	–	0 – 8 600
2. prevodový stupeň		–	0 – 25 500
3. prevodový stupeň		–	0 – 38 250
Maximálny moment (tvrdý/mäkký materiál)			
tvrdý	Nm	95	95
mäkký	Nm	66	66
Kapacita skľučovadla	mm	1,5 – 13	1,5 – 13
Maximálny priemer vřtáka			
Drevo	mm	55	55
Kov		15	15
Murivo		–	13
Hmotnosť (bez akumulátora)	kg	1,5	1,6

Hodnoty týkajúce sa hlučnosti a vibrácií (priestorový vektorový súčet) podľa normy EN60745-2:

L <sub>PA</sub> (hladina akustického tlaku)	dB(A)	75	97
L <sub>WA</sub> (hladina akustického výkonu)	dB(A)	86	108
K (odchýlka uvedenej hodnoty týkajúcej sa hluku)	dB(A)	3	3

Vřtanie do kovu			
Hodnota vibrácií a <sub>h,D</sub> =	m/s <sup>2</sup>	< 2,5	< 2,5
Odchýlka K =	m/s <sup>2</sup>	1,5	1,5
Vřtanie s príklepom			

		DCD992	DCD997
Hodnota vibrácií a <sub>h,1D</sub> =	m/s <sup>2</sup>	–	15,0
Odchýlka K =	m/s <sup>2</sup>	–	3,9
Skrutkovanie			
Hodnota vibrácií a <sub>h,D</sub> =	m/s <sup>2</sup>	< 2,5	< 2,5
Odchýlka K =	m/s <sup>2</sup>	1,5	1,5

Veľkosť vibrácií uvedená v tomto dokumente sa merala podľa normalizovaných požiadaviek, ktoré sú uvedené v norme EN60745, a môže sa použiť na porovnanie jedného náradia s ostatnými. Táto hodnota sa môže použiť na predbežný odhad vibrácií pôsobiacich na obsluhu.



**VAROVANIE:** Deklarované hodnoty vibrácií sa vzťahujú na určené štandardné použitie tohto náradia. Ak je však náradie použité na rôzne aplikácie s rozmanitým príslušenstvom alebo ak sa vykonáva jeho nedostatočná údržba, veľkosť vibrácií môže byť odlišná. Tak sa môže počas celkového pracovného času značne predĺžiť čas pôsobenia vibrácií na obsluhu.

Odhad miery pôsobenia vibrácií na obsluhu by mal tiež počítať s časom, keď je náradie vypnuté alebo keď je v chode naprázdno. Počas celkového pracovného času sa tak môže čas pôsobenia vibrácií na obsluhu značne skrátiť.

Zistite si ďalšie doplnkové bezpečnostné opatrenia, ktoré chránia obsluhu pred účinkom vibrácií, ako sú: údržba náradia a jeho príslušenstva, udržiavanie rúk v teple, organizácia spôsobu práce.

Akumulátor				Nabíjačky/Dĺžky nabíjania (minúty)					
Kat. č.	V	Ah	Hmotnosť (kg)	DCB107	DCB113	DCB115	DCB118	DCB132	DCB119
DCB546	18/54	6,0/2,0	1,05	270	140	90	60	90	X
DCB547	18/54	9,0/3,0	1,25	420	220	140	85	140	X
DCB181	18	1,5	0,35	70	35	22	22	22	45
DCB182	18	4,0	0,61	185	100	60	60	60	120
DCB183/B	18	2,0	0,40	90	50	30	30	30	60
DCB184/B	18	5,0	0,62	240	120	75	75	75	150
DCB185	18	1,3	0,35	60	30	22	22	22	X
DCB187	18	3,0	0,48	140	70	45	45	45	90

## ES Vyhlásenie o zhode v rámci EÚ

### Smernica pre strojové zariadenia



### Vrtačka/skrutkovač/príklepová vrtačka Tool Connect™ napájaná akumulátorom DCD992, DCD997

Spoločnosť DEWALT týmto vyhlasuje, že tieto výrobky popisované v časti **Technické údaje** spĺňajú požiadavky nasledujúcich noriem:

2006/42/EC, EN60745-1:2009+A11:2010, EN60745-2-1:2010, EN60745-2-2:2010.

Tieto výrobky spĺňajú tiež požiadavky smerníc 2014/30/EÚ, 2011/65/EÚ a 2014/53/EÚ. Ďalšie informácie vám poskytne zástupca spoločnosti DEWALT na nasledujúcej adrese alebo na adresách, ktoré sú uvedené na zadnej strane tohto návodu.

Nižšie podpísaná osoba je zodpovedná za zostavenie technických údajov a vydáva toto vyhlásenie v zastúpení spoločnosti DEWALT.

Markus Rempel  
Riaditeľ technického oddelenia  
DEWALT, Richard-Klinger-Straße 11,  
D-65510, Idstein, Germany  
23. 3. 2016



**VAROVANIE:** Z dôvodu obmedzenia rizika zranenia si prečítajte tento návod na obsluhu.

## Vysvetlenie pojmov: Bezpečnostné pokyny

Nižšie uvedené definície opisujú stupeň závažnosti každého označenia. Prečítajte si pozorne návod na obsluhu a venujte pozornosť týmto symbolom.



**NEBEZPEČENSTVO:** Označuje bezprostredne hroziacu rizikovou situáciu, ktorá, ak sa jej nezabráni, **povedie** k spôsobeniu **vážneho alebo smrteľného zranenia**.



**VAROVANIE:** Označuje potenciálne rizikovou situáciu, ktorá, ak sa jej nezabráni, **môže** viesť k spôsobeniu **vážneho alebo smrteľného zranenia**.



**UPOZORNENIE:** Označuje potenciálne rizikovou situáciu, ktorá, ak sa jej nezabráni, **môže** viesť k spôsobeniu **ľahkého alebo stredne vážneho zranenia**.

**POZNÁMKA:** Označuje postup **nesúvisiaci so spôsobením zranenia**, ktorý, ak sa mu nezabráni, **môže** viesť k **poškodeniu zariadenia**.



Upozorňuje na riziko úrazu elektrickým prúdom.



Upozorňuje na riziko vzniku požiaru.

## Všeobecné bezpečnostné pokyny pre prácu s elektrickým náradím



**VAROVANIE: Prečítajte si všetky pokyny a bezpečnostné výstrahy.** Nedodržanie uvedených varovaní a pokynov môže viesť k úrazu elektrickým prúdom, požiaru a vážnemu zraneniu.

## VŠETKY BEZPEČNOSTNÉ VAROVANIA A POKYNY USCHOVAJTE NA ĎALŠIE POUŽITIE

Termín „elektrické náradie“ vo všetkých upozorneniach odkazuje na vaše náradie napájané zo siete (je vybavené prívodným káblom) alebo náradie napájané akumulátorom (bez prívodného kábla).

### 1) Bezpečnosť v pracovnom priestore

- Pracovný priestor udržujte čistý a dobre osvetlený.** Preplnený a neosvetlený pracovný priestor môže viesť k spôsobeniu úrazov.
- Nepracujte s elektrickým náradím vo výbušnom prostredí, ako sú napríklad priestory s výskytom horľavých kvapalín, plynov alebo prašných látok.** V elektrickom náradí dochádza k iskreniu, ktoré môže spôsobiť vznietenie horľavého prachu alebo výparov.
- Pri práci s náradím zaistite bezpečnú vzdialenosť detí a ostatných osôb.** Rozptyľovanie môže spôsobiť stratu kontroly nad náradím.

### 2) Elektrická bezpečnosť

- Zástrčka prívodného kábla náradia musí zodpovedať zásuvke. Zástrčku nikdy žiadnym spôsobom**

**neupravujte. Nepoužívajte pri uzemnenom elektrickom náradí žiadne upravené zástrčky.**

Neupravované zástrčky a zodpovedajúce zásuvky znižujú riziko vzniku úrazu elektrickým prúdom.

- b) **Nedotýkajte sa uzemnených povrchov, ako sú napríklad potrubia, radiátory, elektrické sporáky a chladničky.** Pri uzemnení vášho tela vzrastá riziko úrazu elektrickým prúdom.
- c) **Nevystavujte elektrické náradie dažďu alebo vlhkému prostrediu.** Ak vnikne do elektrického náradia voda, zvýši sa riziko úrazu elektrickým prúdom.
- d) **S prírodným káblom zaobchádzajte opatrne. Nikdy nepoužívajte prírodný kábel na prenášanie alebo posúvanie náradia a neťahajte zaň, ak chcete náradie odpojiť od elektrickej siete. Zabráňte kontaktu kábla s masnými, horúcimi a ostrými predmetmi alebo pohyblivými časťami.** Poškodený alebo zapletený prírodný kábel zvyšuje riziko vzniku úrazu elektrickým prúdom.
- e) **Pri práci s náradím vonku používajte predĺžovacie káble určené na vonkajšie použitie.** Použitie kábla na vonkajšie použitie znižuje riziko úrazu elektrickým prúdom.
- f) **Pri práci s elektrickým náradím vo vlhkom prostredí musí byť v napájacom okruhu použitý prúdový chránič (RCD).** Použitie prúdového chrániča (RCD) znižuje riziko úrazu elektrickým prúdom.

### 3) Bezpečnosť osôb

- a) **Zostaňte stále pozorní, sledujte, čo robíte a pri práci s elektrickým náradím pracujte s rozvahou. Nepoužívajte elektrické náradie, ak ste unavení alebo ak ste pod vplyvom drog, alkoholu alebo liekov.** Chvilka nepozornosti pri práci s elektrickým náradím môže viesť k vážnemu úrazu.
- b) **Používajte prvky osobnej ochrany. Vždy používajte ochranu zraku.** Ochranné prostriedky ako respirátor, protišmyková pracovná obuv, prilba a chrániče sluchu, používané v príslušných podmienkach, znižujú riziko poranenia osôb.
- c) **Zabráňte náhodnému zapnutiu. Pred pripojením zdroja napätia alebo pred vložením akumulátora a pred zdvihnutím alebo prenášaním náradia skontrolujte, či je vypínač v polohe vypnuté.** Prenášanie elektrického náradia s prstom na vypínači alebo pripojenie náradia k napájaciemu zdroju, ak je vypínač náradia v polohe zapnuté, môže spôsobiť úraz.
- d) **Pred zapnutím náradia sa vždy uistite, či nie sú v jeho blízkosti kľúče alebo nastavovacie prípravky.** Nastavovacie kľúče ponechané na náradí môžu byť zachytené rotujúcimi časťami náradia a môžu spôsobiť úraz.
- e) **Neprekážajte sami sebe. Pri práci vždy udržiavajte vhodný postoj a rovnováhu.** Tak je umožnená lepšia ovládateľnosť náradia v neočakávaných situáciách.
- f) **Vhodne sa obliekajte. Nenoste voľný odev alebo šperky. Dbajte na to, aby sa vaše vlasy, odev**

**a rukavice nedostali do kontaktu s pohyblivými časťami.** Voľný odev, šperky alebo dlhé vlasy môžu byť pohyblivými dielmi zachytené.

- g) **Ak sú zariadenia vybavené adaptérom na pripojenie odsávacieho zariadenia, zaistite jeho správne pripojenie a riadnu funkciu.** Použitie týchto zariadení môže znížiť nebezpečenstvo týkajúce sa prachu.

### 4) Použitie elektrického náradia a jeho údržba

- a) **Nepreťažujte elektrické náradie. Používajte na vykonávanú prácu správny typ náradia.** Pri použití správneho typu náradia bude práca vykonávaná lepšie a bezpečnejšie.
- b) **Ak nie je možné vypínač náradia zapnúť a vypnúť, s náradím nepracujte.** Každé elektrické náradie s nefunkčným vypínačom je nebezpečné a musí sa opraviť.
- c) **Pred nastavovaním náradia, pred výmenou príslušenstva alebo ak náradie nepoužívate, odpojte zástrčku prírodného kábla od zásuvky alebo z náradia vyberte akumulátor.** Tieto preventívne bezpečnostné opatrenia znižujú riziko náhodného zapnutia náradia.
- d) **Ak náradie nepoužívate, uložte ho mimo dosahu detí a zabráňte tomu, aby bolo toto náradie použité osobami, ktoré nie sú oboznámené s jeho obsluhou alebo s týmto návodom.** Elektrické náradie je v rukách nekvalifikovanej obsluhy nebezpečné.
- e) **Vykonávajte údržbu elektrického náradia. Skontrolujte vychýlenie alebo zablokovanie pohyblivých častí, poškodenie jednotlivých dielov a iné okolnosti, ktoré môžu ovplyvniť chod náradia. Ak je náradie poškodené, nechajte ho opraviť.** Mnoho nehôd býva spôsobených zanedbanou údržbou náradia.
- f) **Rezné nástroje udržiavajte ostré a čisté.** Riadne udržiavané rezné nástroje s ostrými reznými čepeľami sú menej náchylné na zablokovanie a lepšie sa s nimi pracuje.
- g) **Elektrické náradie, príslušenstvo, držiaky nástrojov atď., používajte podľa týchto pokynov a berte do úvahy podmienky pracovného prostredia a prácu, ktorú budete vykonávať.** Použitie elektrického náradia na iné účely, než na aké je určené, môže byť nebezpečné.

### 5) Použitie akumulátorového náradia a jeho údržba

- a) **Nabíjajte iba v nabíjačke určenej výrobcom.** Nabíjačka vhodná pre jeden typ akumulátora môže pri vložení iného nevhodného typu spôsobiť požiar.
- b) **Používajte výhradne akumulátory odporúčané výrobcom náradia.** Použitie iných typov akumulátorov môže spôsobiť vznik požiaru alebo zranenie.
- c) **Ak akumulátor nepoužívate, uložte ho mimo dosahu kovových predmetov, ako sú kancelárske sponky, mince, kľúče, klince, skrutky alebo iné drobné kovové predmety, ktoré môžu spôsobiť skratovanie kontaktov akumulátora.** Skratovanie kontaktov akumulátora môže viesť k vzniku popálenín alebo požiaru.

- d) **V nevhodných podmienkach môže z akumulátora unikať kvapalina. Vyvarujte sa kontaktu s touto kvapalinou. Ak dôjde k náhodnému kontaktu s touto kvapalinou, zasiahnuté miesto omyte vodou. Pri zasiahnutí očí zasiahnuté miesto umyte a vyhľadajte lekársku pomoc. Unikajúca kvapalina z akumulátora môže spôsobiť podráždenie pokožky alebo popáleniny.**

## 6) Servis

- a) **Zverte opravu svojho elektrického náradia iba osobe s príslušnou kvalifikáciou, ktorá bude používať výhradne originálne náhradné diely.** Tým zaistíte bezpečnú prevádzku náradia.

## Ďalšie špecifické bezpečnostné pokyny pre vrtačky/skrutkovače/príklepové vrtačky

- **Pri práci s príklepom používajte ochranu sluchu.** Nadmerná hlučnosť môže spôsobiť stratu sluchu.
- **Používajte prídavné rukoväti, ak sa dodávajú s náradím.** Strata kontroly nad náradím môže viesť k úrazu.
- **Pri pracovných operáciách, pri ktorých by mohlo dôjsť ku kontaktu pracovného nástroja alebo montážneho prvku so skrytými vodičmi alebo s vlastným prívodným káblom, držte elektrické náradie vždy za izolované časti.** Pri kontakte pracovného príslušenstva alebo montážnych prvkov so „živým“ vodičom spôsobia neizolované kovové časti náradia obsluhu úraz elektrickým prúdom.
- **Upnite si obrobok k pevnej podložke pomocou svoriek alebo pomocou iných praktických pomôcok.** Držanie obrobku rukou alebo opretie obrobku o časť tela nezaistí jeho stabilitu a môže viesť k strate kontroly.
- **Pri dlhodobom vrтанí s príklepom používajte ochranu sluchu.** Dlhodobé vystavenie vysokej intenzite hluku môže spôsobiť stratu sluchu. Vysoký hluk pri vrтанí s príklepom môže spôsobiť dočasnú stratu sluchu alebo vážne poškodenie ušného bubienka.
- **Používajte bezpečnostné okuliare alebo inú ochranu zraku.** Pri vrтанí s príklepom a vrтанí bez príklepu odlietavajú úlomky. Odletujúce úlomky môžu spôsobiť poranenie očí s trvalými následkami.
- **Pri práci dochádza k zahriatiu príslušenstva aj náradia.** Pri manipulácii používajte rukavice.

## Zvyškové riziká

Napriek tomu, že sa dodržiavajú príslušné bezpečnostné predpisy a používajú sa bezpečnostné zariadenia, určité zvyškové riziká sa nemôžu vylúčiť. Tieto riziká sú nasledujúce:

- Poškodenie sluchu.
- Riziko zranenia spôsobeného odlietavajúcimi čiastočkami.
- Riziko popálenia spôsobeného kontaktom s horúcim príslušenstvom, ktoré sa zahrialo počas použitia.
- Riziko zranenia spôsobeného dlhodobým použitím náradia.

## Elektrická bezpečnosť

Elektromotor je určený iba pre jedno napájacie napätie. Vždy skontrolujte, či napájacie napätie akumulátora zodpovedá

napätiu na výkonovom štítiku. Takisto sa uistite, či napájacie napätie vašej nabíjačky zodpovedá napätiu v sieti.



Vaša nabíjačka DEWALT je chránená dvojitoú izoláciou v súlade s normou EN60335. Preto nie je nutné použiť uzemňovací vodič.

Ak dôjde k poškodeniu prívodného kábla, musí sa nahradiť špeciálne pripraveným káblom, ktorý získate v autorizovanom servise DEWALT.

## Výmena sieťovej zástrčky (iba pre Veľkú Britániu a Írsko)

Ak budete inštalovať novú zástrčku prívodného kábla:

- Bezpečne zlikvidujte starú zástrčku.
- Pripojte hnedý vodič k svorke pod napätím na novej zástrčke.
- Modrý vodič pripojte k nulovej svorke.



**VAROVANIE:** Na uzemňovaciu svorku nebude pripojený žiadny vodič.

Dodržiujte montážne pokyny dodávané s kvalitnými zástrčkami. Odporúčaná poistka: 3 A.

## Použitie predlžovacieho kábla

Ak to nie je nevyhnutné, predlžovací kábel nepoužívajte. Používajte schválený predlžovací kábel vhodný pre príkon vašej nabíjačky (pozrite kapitolu **Technické údaje**). Minimálny prierez vodiča je 1 mm<sup>2</sup>. Maximálna dĺžka je 30 m.

V prípade použitia navijacieho kábla odviňte vždy celú dĺžku kábla.

## TIETO POKYNY USCHOVAJTE

### Nabíjačky

Nabíjačky DEWALT sa nemusia žiadnym spôsobom nastavovať a sú skonštruované tak, aby bola zaistená ich čo najjednoduchšia obsluha.

### Dôležité bezpečnostné pokyny pre všetky nabíjačky

**TIETO POKYNY USCHOVAJTE:** Tento návod obsahuje dôležité bezpečnostné a prevádzkové pokyny pre kompatibilné nabíjačky (pozrite **Technické údaje**).

- Pred použitím nabíjačky si prečítajte všetky pokyny a výstražné upozornenia nachádzajúce sa na nabíjačke, akumulátore a na výrobku, ktorý tento akumulátor používa.



**VAROVANIE:** Nebezpečenstvo úrazu elektrickým prúdom. Dbajte na to, aby sa do nabíjačky nedostala žiadna kvapalina. Mohlo by dôjsť k úrazu elektrickým prúdom.



**VAROVANIE:** Odporúčame vám používať prúdový chránič (RCD) s citlivosťou minimálne 30 mA.



**UPOZORNENIE:** Riziko popálenia. Z dôvodu obmedzenia rizika spôsobenia zranenia nabíjajte iba akumulátory DEWALT, ktoré sú na nabíjanie určené. Ostatné typy akumulátorov môžu prasknúť, čo môže viesť k zraneniu osôb alebo k hmotným škodám.



**UPOZORNENIE:** Deti musia byť pod dozorom, aby sa zaistilo, že sa s týmto zariadením nebudú hrať.

**POZNÁMKA:** V určitých podmienkach, keď je nabíjačka pripojená k napájacemu napätiu, môže dôjsť ku

skratovaniu nabíjajúcich kontaktov vnútri nabíjačky cudzími predmetmi. Cudzie vodivé predmety a materiály, ako sú oceľová vlna (drôtenka), hliníkové fólie alebo akékoľvek čiastočky kovu, sa nesmú dostať do vnútorného priestoru nabíjačky. Ak nie je v úložnom priestore nabíjačky umiestnený žiadny akumulátor, vždy odpojte prírodný kábel nabíjačky od siete. Skôr ako budete čistiť nabíjačku, odpojte ju od siete.

- **NEPOKÚŠAJTE SA nabíjať akumulátory pomocou inej nabíjačky, než je nabíjačka uvedená v tomto návode.** Nabíjačka i akumulátory sú špecificky navrhnuté tak, aby mohli pracovať spolu.
- **Tieto nabíjačky nie sú určené na žiadne iné použitie, než je nabíjanie nabíjajúcich akumulátorov DEWALT.** Akékoľvek iné použitie môže viesť k spôsobeniu požiaru alebo k úrazu elektrickým prúdom.
- **Nevystavujte nabíjačku pôsobeniu dažďa alebo snehu.**
- **Pri odpájaní nabíjačky vždy odpojte zástrčku od zásuvky a neťahajte za prírodný kábel.** Týmto spôsobom zabránite poškodeniu zástrčky a prírodného kábla.
- **Uistite sa, či je prírodný kábel vedený tak, aby ste po ňom nešliapali, nezakopávali oň a aby nedochádzalo k jeho poškodeniu alebo nadmernému zataženiu.**
- **Ak to nie je absolútne nutné, nepoužívajte predlžovací kábel.** Použitie nesprávneho predlžovacieho kábla by mohlo viesť k spôsobeniu požiaru alebo k úrazu elektrickým prúdom.
- **Nekladte na nabíjačku žiadne predmety a neumiestňujte nabíjačku na mäkký povrch, na ktorom by mohlo dôjsť k zablokovaniu vetracích drážok, čo by spôsobilo nadmerné zvýšenie teploty vnútri nabíjačky.** Umiestnite nabíjačku na také miesta, ktoré sú mimo dosahu zdrojov tepla. Odvod tepla z nabíjačky je zaisťovaný cez drážky v hornej a spodnej časti krytu nabíjačky.
- **Nepoužívajte nabíjačku s poškodeným prírodným káblom alebo s poškodenou zástrčkou – zaistite okamžitú výmenu poškodených častí.**
- **Nepoužívajte nabíjačku, ak došlo k prudkému nárazu do nabíjačky, k jej pádu alebo k jej poškodeniu iným spôsobom.** Opravu zverte autorizovanému servisu.
- **Nedemontujte nabíjačku. Ak je nutná oprava alebo údržba, zverte tento úkon autorizovanému servisu.** Nesprávne vykonaná opätovná montáž môže viesť k spôsobeniu požiaru alebo k úrazu elektrickým prúdom.
- **Ak dôjde k poškodeniu prírodného kábla, musí ho ihneď vymeniť výrobca, autorizovaný servis alebo kvalifikovaná osoba, aby sa zabránilo akémukoľvek riziku.**
- **Pred čistením nabíjačku vždy odpojte od elektrickej siete. Týmto spôsobom obmedzíte riziko úrazu elektrickým prúdom.** Vybratie akumulátora toto riziko neznižuje.
- **NIKDY sa nepokúšajte spojiť dve nabíjačky dohromady.**
- **Nabíjačka je určená na použitie so štandardným napätím elektrickej siete 230 V. Nepokúšajte sa nabíjačku použiť s iným napájacím napätím.** Táto nabíjačka nie je určená pre vozidlá.







## Nabíjanie akumulátora (obr. B)

1. Pred vloženíím akumulátora pripojte nabíjačku k zodpovedajúcej sieťovej zásuvke.
2. Vložte akumulátor **11** do nabíjačky a uistite sa, či je akumulátor v nabíjačke riadne usadený. Červený indikátor (nabíjanie) začne opakovane blikať, čo bude indikovať začatie procesu nabíjania.
3. Ukončenie nabíjania bude indikované nepretržitým svietením červenej kontrolky. Akumulátor je úplne nabitý a môže sa okamžite použiť alebo môže byť ponechaný v nabíjačke. Ak chcete akumulátor z nabíjačky vybrať, stlačte uvoľňovacie tlačidlo **10** nachádzajúce sa na akumulátore.

**POZNÁMKA:** Z dôvodu zaistenia maximálnej výkonnosti a životnosti akumulátorov Li-Ion pred ich prvým použitím ich doplna nabite.

## Použitie nabíjačky

Stav nabitia akumulátora je podrobne popísaný v tabuľke nižšie.

Indikátory nabíjania	
	Nabíjanie <span style="float: right;"></span>
	Celkom nabité <span style="float: right;"></span>
	Režim odloženia nabíjania akumulátora* <span style="float: right;"></span>

\*Červená kontrolka bude stále blikať, ale počas tohto procesu bude svietiť aj žltá kontrolka. Hneď ako akumulátor dosiahne zodpovedajúcu teplotu, žltá kontrolka zhasne a nabíjačka začne nabíjať.

V kompatibilnej nabíjačke (nabíjačkách) sa nebude chybný akumulátor nabíjať. Nabíjačka bude signalizovať chybný akumulátor nerozsvietením kontrolky nabíjania alebo spôsobom blikania, ktorý určuje poruchu akumulátora alebo nabíjačky.

**POZNÁMKA:** To môže tiež znamenať poruchu v nabíjačke.

Ak nabíjačka signalizuje poruchu, odovzdajte ju spoločne s akumulátorom do autorizovaného servisného strediska na otestovanie.

## Odloženie nabíjania akumulátora

Hneď ako bude nabíjačka detegovať príliš vysokú alebo príliš nízku teplotu akumulátora, automaticky začne režim odloženia nabíjania a pozastaví nabíjanie, kým akumulátor nedosiahne zodpovedajúcu teplotu. Potom nabíjačka automaticky prejde do režimu nabíjania. Táto funkcia maximálne predlžuje prevádzkovú životnosť akumulátora.

Studený akumulátor sa nabíja približne polovičnou rýchlosťou než zahriaty akumulátor. Akumulátor sa bude počas celého nabíjacieho procesu nabíjať pomalšou rýchlosťou a nevráti sa na maximálnu rýchlosť nabíjania ani v prípade, keď je zahriaty.

Na rýchle ochladenie akumulátora je nabíjačka DCB118 vybavená vnútorným ventilátorom. Tento ventilátor sa zapína automaticky, hneď ako je nutné akumulátor ochladiť. Nikdy nepoužívajte túto nabíjačku, ak nie je v poriadku funkcia ventilátora alebo ak sú zablokované vetracie drážky nabíjačky. Dbajte na to, aby sa dovnútra nabíjačky nedostali žiadne cudzie predmety.



## Systém elektronickej ochrany

Náradie XR Li-Ion je vybavené systémom elektronickej ochrany, ktorá chráni akumulátor pred preťažením, prehriatím a úplným vybitím.

Pri aktivácii systému tejto elektronickej ochrany sa náradie automaticky vypne. Ak dôjde k tejto situácii, vložte akumulátor typu Li-Ion do nabíjačky a nechajte ho úplne nabiť.

## Montáž na stenu

Tieto nabíjačky sú navrhnuté tak, aby ich bolo možné namontovať na stenu alebo položiť priamo na stôl alebo inú pracovnú plochu. Ak bude nabíjačka namontovaná na stenu, umiestnite ju tak, aby bola v dosahu sieťovej zásuvky a mimo rohov alebo iných prekážok, ktoré by mohli obmedzovať prúdenie vzduchu. Na určenie polohy montážnych skrutiek na stene použite ako šablónu zadnú časť nabíjačky. Namontujte nabíjačku bezpečne na stenu pomocou skrutiek do sadrokartónu (kúpené samostatne) s dĺžkou najmenej 25,4 mm a s priemerom hlavy skrutky 7 – 9 mm. Zaskrutkujte ich do dreva do optimálnej hĺbky tak, aby zo steny vyčnievali približne 5,5 mm. Zarovnajzte otvory na zadnej strane nabíjačky s vyčnievajúcimi skrutkami a zasuňte ich do príslušných otvorov.

## Pokyny na čistenie nabíjačky



**VAROVANIE: Nebezpečenstvo úrazu elektrickým prúdom. Pred čistením nabíjačku vždy odpojte od elektrickej siete.** Nečistoty a mazivá môžu byť z povrchu nabíjačky odstránené pomocou handričky alebo mäkkej kefy bez kovových štetín. Nepoužívajte vodu ani žiadne čistiace prostriedky. Nikdy nedovoľte, aby sa do náradia dostala akákoľvek kvapalina. Nikdy neponárajte žiadnu časť náradia do kvapaliny.

## Akumulátor

### Dôležité bezpečnostné pokyny pre všetky akumulátory

Ak objednávate náhradný akumulátor, nezabudnite do objednávky doplniť katalógové číslo a napájacie napätie akumulátora.

Po dodaní nie je akumulátor úplne nabitý. Pred použitím nabíjačky a akumulátora si najskôr prečítajte nižšie uvedené bezpečnostné pokyny. Pri nabíjaní potom postupujte podľa uvedených pokynov.

### PREČÍTAJTE SI VŠETKY POKYNY

- **Nenabíjajte a nepoužívajte akumulátory vo výbušnom prostredí, ako sú napríklad priestory s výskytom horľavých kvapalín, plynov alebo prašných látok.** Vloženie alebo vybratie akumulátora z nabíjačky môže spôsobiť iskrenie a vznietenie prachu alebo výparov.
- **Nikdy nekladajte akumulátor do nabíjačky silou. Akumulátor nikdy žiadnym spôsobom neupravujte, aby sa mohol nabíjať v inej nabíjačke, pretože by mohlo dôjsť k prasknutiu jeho obalu a k následnému vážnemu zraneniu.**
- Nabíjajte akumulátory iba v nabíjačkách DEWALT.
- **NESTRIEKAJTE** na akumulátory vodu a neponárajte ich do vody alebo do iných kvapalín.

- **Neskladujte a nepoužívajte náradie a akumulátory na miestach, kde môže teplota dosiahnuť alebo presiahnuť 40 °C (ako sú vonkajšie budy alebo plechové stavby v letnom období).**
- **Nespaľujte akumulátory, aj keď sú vážne poškodené alebo celkom opotrebované.** Akumulátor môže v ohni explodovať. Pri spaľovaní akumulátorov typu Li-Ion dochádza k vytváraniu toxických výparov a látok.
- **Ak dôjde ku kontaktu obsahu akumulátora s pokožkou, okamžite zasiahnuté miesto opláchnite mydlom a vodou.** Ak sa vám dostane kvapalina z akumulátora do očí, vyplachujte otvorené oči vodou zhruba 15 minút alebo dotedy, kým podráždenie neprestane. Ak je nutné lekárske ošetrovanie, elektrolytom akumulátora je zmes tekutých organických uhličitanov a solí lítia.
- **Obsah otvorených článkov akumulátora môže spôsobiť ťažkosti s dýchaním.** Zaisťte prísun čerstvého vzduchu. Ak ťažkosti stále pretrvávajú, vyhľadajte lekárske ošetrovanie.



**VAROVANIE: Riziko popálenia.** Kvapalina z akumulátora sa môže vznietiť, ak dôjde k jeho kontaktu s plameňom alebo so zdrojom iskrenia.



**VAROVANIE: Nikdy sa nepokúšajte akumulátor z akéhokoľvek dôvodu rozoberať.** Ak je obal akumulátora prasknutý alebo poškodený, nekladajte akumulátor do nabíjačky. Zabráňte pádu, rozdrveniu alebo poškodeniu akumulátora. Nepoužívajte akumulátor alebo nabíjačku, pri ktorých došlo k nárazu, pádu alebo inému poškodeniu (napríklad prepichnutie klincom, zásah kladivom, rozšliapnutie). Mohlo by dôjsť k úrazu elektrickým prúdom. Poškodený akumulátor by sa mal vrátiť do autorizovaného servisu, kde sa zaistí jeho recyklácia.



**VAROVANIE: Nebezpečenstvo vzniku požiaru.** Neskladujte ani neprenášajte akumulátor tak, aby mohlo dôjsť ku skratu kontaktov kovovými predmetmi. Nekladajte akumulátory napríklad do záster, vreciek, debien na náradie, zásuviek stolov atď., kde môžu byť kince, skrutky, kľúče atď.



**UPOZORNENIE: Ak sa náradie nepoužíva, pri odkladaní postavte náradie na stabilný povrch tak, aby nemohlo dôjsť k jeho pádu.** Niektoré náradia s veľkým akumulátorom budú stáť na akumulátore vo zvislej polohe, ale môže dôjsť k ich ľahkému prevrhnutiu.

## Preprava



**VAROVANIE: Nebezpečenstvo vzniku požiaru.** Pri preprave akumulátorov môže prípadne dôjsť k spôsobeniu požiaru, ak sa kontakty akumulátora dostanú náhodne do styku s vodivými materiálmi. Pri preprave akumulátora sa uistite, či sú kontakty akumulátora riadne chránené a dobre izolované od materiálov, s ktorými by sa mohli dostať do kontaktu a ktoré by mohli spôsobiť skrat.

Akumulátory DEWALT spĺňajú požiadavky všetkých platných predpisov pre prepravu, ktoré sú predpísané v priemyselných a právnych normách, ktoré zahŕňajú odporúčania OSN pre prepravu nebezpečného tovaru – Predpisy asociácie pre medzinárodnú leteckú dopravu nebezpečného tovaru (IATA), Medzinárodné predpisy pre námornú prepravu nebezpečného

tovaru (IMDG) a Európska dohoda týkajúca sa medzinárodnej cestnej prepravy nebezpečného tovaru (ADR). Články a akumulátory Li-Ion boli testované podľa požiadaviek časti 38.3, ktorá je uvedená v príručke testov a kritérií dokumentu Odporúčania OSN pre prepravu nebezpečného tovaru.

Vo väčšine prípadov bude preprava akumulátorov DEWALT vybrať z klasifikácie plne regulovaná preprava nebezpečného materiálu triedy 9. V zásade platí, že iba zásielky obsahujúce akumulátory typu Li-Ion s energetickým výkonom väčším než 100 watthodín (Wh) budú vyžadovať dopravu ako plne regulovaný tovar triedy 9. Na všetkých akumulátoroch typu Li-Ion je na obale uvedený energetický výkon vo watthodinách. Navyše, vzhľadom na zložitosť regulácie, DEWALT neodporúča leteckú prepravu samotných akumulátorov typu Li-Ion bez ohľadu na ich výkon vo watthodinách. Zásielky náradia s akumulátormi (combo súpravy) je možné prepravovať leteckou dopravou, ak ich výkon vo watthodinách nie je väčší než 100 Wh.

Bez ohľadu na to, či sa zásielka považuje za zásielku s výnimkou alebo plne regulovanú zásielku, povinnosťou dopravcu je postupovať podľa najnovších predpisov týkajúcich sa balenia, označovania a vyžadovanej dokumentácie.

Informácie uvedené v tejto časti príručky sú uvedené v dobrej viere a považujú sa za presné v čase vytvorenia tohto dokumentu. Na tieto informácie sa však nevzťahuje žiadna záruka, výslovná alebo predpokladaná. Je povinnosťou kupujúceho zaistiť, aby jeho činnosti spĺňali požiadavky platných predpisov.

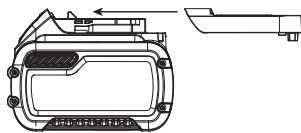
### Preprava akumulátorom typu FLEXVOLT™

Akumulátor DEWALT FLEXVOLT™ má dva režimy: **Použitie** a **Preprava**.

**Režim Použitie:** Ak je akumulátor FLEXVOLT™ postavený samostatne alebo ak je vložený do náradia DEWALT s napájacím napätím 18 V, bude pracovať ako akumulátor s napájacím napätím 18 V. Ak je akumulátor FLEXVOLT™ vložený do výrobku s napájacím napätím 54 V alebo 108 V (dva akumulátory 54 V), bude pracovať ako akumulátor s napájacím napätím 54 V.

**Režim Preprava:** Ak je na akumulátore typu FLEXVOLT™ nasadená krytka, akumulátor je v prepravnom režime. Uschovajte tento kryt na účely prepravy akumulátora.

Ak je tento akumulátor v režime Preprava, prepojenie článkov je na akumulátore elektricky rozpojené, čím vzniknú



3 akumulátory s nižšou kapacitou vo watthodinách (Wh) v porovnaní s 1 akumulátorom s vyššou kapacitou vo watthodinách. Tento vyšší počet 3 akumulátorov s nižším výkonom vo watthodinách umožňuje vybrať tento akumulátor z určitých prepravných predpisov, ktoré sú určené pre akumulátory s väčším výkonom vo watthodinách.

Napríklad režim

Preprava udáva kapacitu

3 × 36 Wh, čo znamená 3 akumulátory, z ktorých má každý kapacitu

36 watthodín. Režim

Použitie udáva kapacitu 108 watthodín (1 samotný akumulátor).

Príklad nálepky s označením  
Použitie a Preprava



## Odporúčania pre uloženie akumulátorov

1. Najvhodnejšie miesto na skladovanie je v chlade a suchu, mimo dosahu priameho slnečného žiarenia a nadmerného tepla či chladu. Z dôvodu zachovania optimálneho výkonu a prevádzkovej životnosti skladujte nepoužívané akumulátory pri izbovej teplote.
2. Ak skladujete akumulátory dlhší čas, s ohľadom na dosiahnutie optimálnych výsledkov vám odporúčame, aby ste ich uložili mimo nabíjačky úplne nabité na suchom a chladnom mieste.

**POZNÁMKA:** Akumulátory sa nesmú skladovať, ak sú úplne vybité. Pred prvým použitím musí byť akumulátor úplne nabitý.

## Štítky na nabíjačke a na akumulátore

Okrem piktogramov uvedených v tomto návode majú nálepky na nabíjačke a akumulátore nasledujúce piktogramy:



Pred použitím si prečítajte návod na obsluhu.



Čas nabíjania je uvedený v časti **Technické údaje**.



Nepokúšajte sa kontakty prepájať vodivými predmetmi.



Nenabíjajte poškodené akumulátory.



Zabráňte styku s vodou.



Poškodené káble ihneď vymeňte.



Nabíjajte iba v rozmedzí teplôt od 4 °C do 40 °C.



Nie je určené na vonkajšie použitie.



Vykonávajte likvidáciu akumulátora s ohľadom na životné prostredie.



Nabíjajte akumulátory DEWALT iba v určených nabíjačkách DEWALT. Ak budete v nabíjačkách DEWALT nabíjať iné akumulátory než akumulátory DEWALT, môže dôjsť k ich prasknutiu alebo k vzniku iných nebezpečných situácií.



Akumulátory nespálujte.



Režim POUŽITIE (bez prepravného krytu). Príklad: Udávaná kapacita 108 Wh (1 akumulátor s kapacitou 108 Wh).



Režim PŘEPRAVA (s použitým prepravným krytom). Príklad: Udávaná kapacita 3 × 36 Wh (3 akumulátory s kapacitou 36 Wh).

## Typ akumulátora

Modely DCD992 a DCD997 sú napájané akumulátormi typu 18 V Li-Ion XR a XR FLEXVOLT™.

Môžu sa použiť tieto akumulátory: DCB181, DCB182, DCB183, DCB183B, DCB184, DCB184B, DCB185, DCB187, DCB546, DCB547. Ďalšie informácie nájdete v časti **Technické údaje**.

## Obsah balenia

Balenie obsahuje:

- 1 Vrtáčku/skrutkovač s bezuhlíkovým motorom napájaný akumulátorom (DCD992)
- 1 Príklepovú vrtáčku s bezuhlíkovým motorom napájanou akumulátorom (DCD997)
- 1 Akumulátor Li-Ion (modely C1, D1, L1, M1, P1, S1, T1, X1)
- 2 Akumulátor Li-Ion (modely C2, D2, L2, M2, P2, S2, T2, X2)
- 3 Akumulátor Li-Ion (modely C3, D3, L3, M3, P3, S3, T3, X3)
- 1 Kufor
- 1 Nabíjačku
- 1 Bočnú rukoväť
- 1 Magnetický držiak nástrojov (voliteľné príslušenstvo)
- 1 Háčik na remeň (voliteľné príslušenstvo)
- 1 Návod na obsluhu
- Skontrolujte, či počas prepravy nedošlo k poškodeniu náradia, jeho častí alebo príslušenstva.
- Pred použitím venujte dostatok času dôkladnému preštudovaniu a pochopeniu tohto návodu.

**POZNÁMKA:** S modelmi radu N sa nedodávajú akumulátory, nabíjačky a kufre. Pri modeloch radu NT sa nedodávajú akumulátory ani nabíjačky. Modely B sa dodávajú s akumulátormi Bluetooth®.

**POZNÁMKA:** Slovné označenia a logá Bluetooth® sú registrované ochranné známky vlastnené spoločnosťou Bluetooth®, SIG, Inc. a každé použitie týchto značiek spoločnosťou DEWALT prebieha na základe licencie. Ostatné ochranné známky a obchodné názvy sú majetkom ich príslušných vlastníkov.

## Štítky na náradí

Na tomto náradí sú nasledujúce piktogramy:



Pred použitím si prečítajte návod na obsluhu.



Viditeľné žiarenie. Nepozerajte sa do lúča.

## Umiestnenie dátumového kódu (obr. A)

Dátumový kód **15**, ktorý obsahuje aj rok výroby, je vytlačený na kryte náradia.

Príklad:

2017 XX XX

Rok výroby

## Popis (obr. A)



**VAROVANIE:** Nikdy nevykonávajte žiadne úpravy elektrického náradia ani jeho súčastí. Mohlo by dôjsť k poškodeniu alebo k zraneniu.

- 1 Vypínač s reguláciou otáčok
- 2 Tlačidlo pravého/ľavého chodu
- 3 Objímka na nastavenie krútiaceho momentu
- 4 Volič prevodov
- 5 Pracovné svetidlo
- 6 Rýchloupevňovacie skľučovadlo
- 7 Háčik na remeň
- 8 Montážna skrutka
- 9 Držiak nástrojov
- 10 Uvoľňovacie tlačidlo akumulátora
- 11 Akumulátor
- 12 Hlavná rukoväť
- 13 Bočná rukoväť
- 14 Tlačidlo voľby režimu
- 15 Dátumový kód

## Použitie výrobku

Tieto vrtáčky/skrutkovače/príklepové vrtáčky sú určené na profesionálne vrtanie, príklepové vrtanie a skrutkovanie. Toto náradie je kompatibilné s technológiou akumulátorov Bluetooth® a s aplikáciou DEWALT Tool Connect™.

**NEPOUŽÍVAJTE** vo vlhkom prostredí alebo na miestach s výskytom horľavých kvapalín alebo plynov.

Tieto vrtáčky/skrutkovače/príklepové vrtáčky sú náradie na profesionálne použitie.

**ZABRÁŇTE** deťom, aby sa s týmto náradím dostali do kontaktu. Ak používajú toto náradie neskúsené osoby, musí byť zaistený odborný dozor.

- **Malé deti a neskúsené osoby.** Toto zariadenie nie je určené na použitie nedospelými alebo neskúsenými osobami bez dozoru.
- Tento výrobok nie je určený na použitie osobami (vrátane detí) so zníženými fyzickými, zmyslovými alebo duševnými schopnosťami, s nedostatkom skúseností a znalostí, ak týmto osobám nebol stanovený dohľad osobou zodpovednou za ich bezpečnosť. Deti sa nesmú nikdy ponechať s týmto výrobkom bez dozoru.

## ZOSTAVENIE A NASTAVENIE



**VAROVANIE:** S cieľom znížiť riziko spôsobenia vážneho zranenia vždy pred vykonávaním akéhokoľvek nastavenia alebo pred montážou a demontážou príslušenstva alebo prídavných zariadení náradie vypnite a vyberte z neho akumulátor. Náhodné zapnutie môže spôsobiť úraz.



**VAROVANIE:** Používajte iba akumulátory a nabíjačky DEWALT.

## Vkladanie akumulátora do náradia a jeho vyberanie (obr. B, C)

**POZNÁMKA:** Uistite sa, či je akumulátor **11** celkom nabitý.

### Vloženie akumulátora do rukoväti náradia

1. Zarovnajzte akumulátor **11** s drážkami vnútri rukoväti náradia (obr. C).
2. Nasuňte akumulátor do rukoväti náradia tak, aby bol riadne usadený, a uistite sa, či budete počuť zvuk jeho zaistenia.

### Vybratie akumulátora z náradia

1. Stlačte uvoľňovacie tlačidlo akumulátora **10** a vytiahnite akumulátor z rukoväti náradia.
2. Vložte akumulátor do nabíjačky podľa pokynov, ktoré sú uvedené v časti návodu, ktorá sa týka nabíjačky.

### Akumulátor s ukazovateľom stavu nabitia (obr. B)

Niektoré akumulátory DEWALT sú vybavené ukazovateľom nabitia, ktorý sa skladá z troch zelených LED diód, ktoré indikujú úroveň stavu nabitia akumulátora.

Ak chcete ukazovateľ aktivovať, stlačte a držte tlačidlo ukazovateľa. Svietiacia kombinácia týchto troch zelených LED indikátorov určuje úroveň nabitia akumulátora. Ak je úroveň nabitia akumulátora nižšia než požadovaná limitná hodnota na použitie, ukazovateľ nebude svietiť a akumulátor sa musí nabiť.

**POZNÁMKA:** Tento ukazovateľ slúži iba ako indikátor stavu nabitia akumulátora. Ukazovateľ neindikuje funkčnosť náradia a jeho funkcia sa môže meniť na základe komponentov výroby, teploty a spôsobu práce koncového používateľa.

### Háčik na remeň a magnetický držiak nástrojov (obr. A) (Voliteľné príslušenstvo)



**VAROVANIE:** Z dôvodu obmedzenia rizika spôsobenia vážneho zranenia používajte háčik na remeň IBA na zavesenie náradia na pracovný remeň. **NEPOUŽÍVAJTE** tento háčik na remeň počas práce na uviazanie alebo zaistenie náradia k osobe alebo k predmetu. **NEZAVESUJTE** náradie nad hlavou alebo nezavesujte na háčik iné predmety.



**VAROVANIE:** Z dôvodu zníženia rizika spôsobenia vážneho zranenia skontrolujte, či je riadne dotiahnutá skrutka háčika na remeň.



**UPOZORNENIE:** Z dôvodu obmedzenia rizika zranenia osôb alebo poškodenia, **NEPOUŽÍVAJTE** tento háčik na remeň na zavesenie vŕtačky, ak je počas práce použitá ako pracovné svetidlo.

**DÔLEŽITÉ:** Pri nasadzovaní háčika na remeň a odoberaní z remeňa **7** alebo magnetického držiaka nástrojov **9** používajte iba dodaný typ skrutky **8**. Uistite sa, či je skrutka pevne dotiahnutá.

Háčik na remeň **7** a magnetický držiak nástrojov **9** môžu byť pripevnené k náradiu iba pomocou dodanej skrutky **8**, a to na ľavej alebo pravej strane náradia, čo vyhovuje pravákom i ľavákom. Ak nebudete háčik na remeň alebo magnetický držiak nástrojov používať, môžu byť z náradia demontované.

Ak chcete háčik na remeň alebo magnetický držiak nástrojov pripevniť, vyskrutkujte skrutku **8**, ktorá ich pripevňuje k náradiu a zaskrutkujte ju na opačnej strane náradia. Uistite sa, či je skrutka pevne dotiahnutá.

### Vypínač s plynulou reguláciou otáčok (obr. A)

Ak chcete náradie zapnúť, stlačte hlavný vypínač **1**. Ak chcete náradie vypnúť, uvoľnite hlavný vypínač. Toto náradie je vybavené brzdou. Hneď ako sa vypínač celkom uvoľní, skľučovadlo sa zastaví.

**POZNÁMKA:** Nepretržité použitie v rozsahu nastaviteľných otáčok sa neodporúča. Mohlo by dôjsť k poškodeniu vypínača.

### Bočná rukoväť (obr. A)



**VAROVANIE:** Z dôvodu zníženia rizika úrazu, **VŽDY** používajte náradie so správne nasadenou bočnou rukoväťou. Nedodržanie tohto pokynu môže mať za následok sklznutie rukoväti pri práci s náradím a následnú stratu kontroly. Z dôvodu maximálnej ovládateľnosti držte náradie oboma rukami.

Bočná rukoväť **13** sa pripevňuje k prednej časti prevodovej skrine a možno ju otočiť o 360°, čo umožňuje jej použitie pravákom aj ľavákom. Bočná rukoväť musí byť dostatočne utiahnutá, aby odolala krútiacemu pohybu náradia v prípade zovretia alebo zaseknutia vŕtáka. Uistite sa, či bočnú rukoväť držíte za vzdialenejší koniec, aby bolo možné udržať náradie pri zaseknutí vŕtáka.

Ak nie je náradie vybavené bočnou rukoväťou, držte náradie jednou rukou za rukoväť a druhou rukou za akumulátor.

**POZNÁMKA:** Všetky modely sú vybavené bočnou rukoväťou.

### Ovládacie tlačidlo pravého/ľavého chodu (obr. A)

Ovládacie tlačidlo pravého/ľavého chodu **2** určuje smer otáčania pracovného nástroja a slúži aj ako zaistovacie tlačidlo. Ak chcete zvoliť pravý chod, uvoľnite hlavný vypínač a stlačte ovládacie tlačidlo pravého/ľavého chodu na pravej strane náradia.

Ak chcete zvoliť otáčanie vzad, uvoľnite hlavný vypínač a stlačte ovládacie tlačidlo pravého/ľavého chodu na ľavej strane náradia. Stredová poloha tohto ovládacieho tlačidla zaisťuje náradie vo vypnutej polohe. Ak meníte polohu ovládacieho tlačidla, uistite sa, či je uvoľnený hlavný vypínač.

**POZNÁMKA:** Pri prvom rozbehu náradia po zmene smeru jeho otáčania sa môže ozvať cvaknutie. Ide o bežný jav, ktorý neznamená žiadnu poruchu.

### Objímka na nastavenie momentu/elektronická spojka (obr. A, E – G)

Vaše náradie je vybavené mechanizmom skrutkovača s elektronicky nastaviteľným momentom na montáž a demontáž širokého spektra upevňovacích prvkov. Okolo objímky na nastavenie momentu **3** sú čísla. Tieto čísla sú používajú na nastavenie spojky, aby bol k dispozícii požadovaný rozsah momentu. Čím vyššie je číslo na objímke, tým vyššia je hodnota momentu a tým väčší montážny prvok sa môže použiť.

Ak chcete použiť požadované číslo, otáčajte objímkou, pokým nedôjde k zarovnaníu tohto čísla so šípkou.

**VAROVANIE:** Ak je objímka na nastavenie momentu v polohe vrtania alebo vrtania s príklepom, je spojka mimo prevádzky. Vrták sa môže pri preťažení zastaviť, čím spôsobí náhle krútenie náradia.

## Ochrana proti zablokovaniu Bind-Up Control®

Modely DCD992 a DCD997 sú vybavené systémom proti zablokovaniu Bind-Up Control®. Táto funkcia sníma prúd prechádzajúci motorom a v prípade potreby znižuje hodnotu momentu motora na zvládnuteľnú úroveň, a to skôr, než dôjde k úplnému vypnutiu. Nastavenie systému proti zablokovaniu Bind-Up Control® je vo výrobnom závode prednastavené na režim vypnuté, ale tento systém sa môže aktivovať pomocou aplikácie Tool Connect™. Pozrite časť **Volič režimu**.

## Tri prevodové stupne (obr. E – G)

Možnosť voľby troch prevodových stupňov vašej vrtáčky vám umožňuje širšie využitie vášho náradia. Ak chcete zvoliť prevodový stupeň 1 (najvyššia hodnota momentu), vypnite náradie a počkajte na jeho zastavenie. Presuňte volič prevodov 4 až na doraz dopredu. Prevodový stupeň 2 (stredné otáčky a moment) sa nachádza uprostred. Prevodový stupeň 3 (maximálne otáčky) je vzadu.

**POZNÁMKA:** Nemeňte prevody, ak je náradie v chode. Pred zmenou prevodov vždy počkajte, pokým sa náradie úplne nezastaví. Ak máte problémy so zmenou prevodov, skontrolujte, či je volič prevodov v jednej z troch polôh prevodových stupňov.

Ak volič prevodov viazne alebo je ťažké zaradiť zvolený prevodový stupeň, stlačením hlavného vypínača 1 otočte motorom. Potom zvolte prevodový stupeň.

Nastavenie prevodov je prednastavené už vo výrobnom závode, ale môže sa prispôbiť pomocou aplikácie Tool Connect™. Pozrite tabuľku **Volič režimu**, kde sú uvedené prednastavenia z výrobného závodu.

## Pracovné svetidlo (obr. A)

**UPOZORNENIE:** Nepozerajte sa do zdroja svetla. Mohlo by dôjsť k vážnemu poškodeniu zraku.

Pracovné svetidlo 5 umiestnené na päťke náradia je aktivované pri každom stlačení hlavného vypínača. Po uvoľnení hlavného

vypínača pri východiskovom nastavení zostane pracovné svetidlo rozsvietené až 20 sekúnd. Ak zostane hlavný vypínač stlačený, pracovné svetidlo zostane svietiť. Tieto nastavenia sa môžu prispôbiť pomocou aplikácie Tool Connect™. Pozrite časť **Volič režimu**.

**POZNÁMKA:** Pracovné svetidlo je určené na okamžité osvetlenie pracovného povrchu a nie je určené na to, aby sa používalo ako osvetlenie.

## Režim „bodové svetidlo“

Vo východiskovom nastavení z výrobného závodu je režim 3 režimom bodového svetidla. Bodové svetidlo zostane svietiť 20 minút po uvoľnení hlavného vypínača. Dve minúty pred zhasnutím svetidlo dvakrát blikne a potom sa stlmí a zhasne. Ak chcete zabrániť zhasnutiu bodového svetidla, mierne kliknite na hlavný vypínač.

**VAROVANIE:** Ak používate pracovné svetidlo v režime stredný jas alebo v režime bodové svetidlo, nepozerajte sa priamo do svetla alebo neumiestňujte vrtáčku do takej polohy, v akej by mohla iným osobám svietiť priamo do očí. Mohlo by dôjsť k vážnemu poškodeniu zraku.

**UPOZORNENIE:** Ak sa toto náradie používa ako bodové svetidlo, pri odkladaní postavte náradie na stabilný povrch tak, aby nemohlo dôjsť k jeho pádu.

**UPOZORNENIE:** Pred použitím vrtáčky ako svetidla vyberte zo skľučovadla akékoľvek príslušenstvo. Mohlo by dôjsť k spôsobeniu vážneho zranenia alebo k poškodeniu náradia.

## Varovanie nedostatočne nabitý akumulátor

Ak je zvolený režim „bodové svetidlo“ a ak je takmer vybitý akumulátor, bodové svetidlo dvakrát blikne a potom sa stlmí. Po uplynutí dvoch minút bude akumulátor celkom vybitý a vrtáčka sa okamžite vypne. Teraz nahradte vybitý akumulátor novým akumulátorom.

**VAROVANIE:** Ak nastane takáto situácia, z dôvodu zníženia rizika zranenia majte vždy k dispozícii záložný akumulátor alebo iné osvetlenie.

TABUĽKA 1

Prispôbitelné funkcie	Domov	Prednastavenie z výrobného závodu			Nastaviteľný rozsah
		Režim 1	Režim 2	Režim 3	
Pracovné svetidlo – jas	STREDNÝ	Vypnuté	STREDNÝ	VYSOKÝ	VYPNUTÉ – VYSOKÝ
Oneskorené vypnutie svetidla	20 s	20 s	20 s	20 minút	0 – 20 minút
Maximálne otáčky (ot./min) v režime vrtania	1. prevodový stupeň	450	450	450	140 – 450
	2. prevodový stupeň	1 300	1 300	1 300	400 – 1 300
	3. prevodový stupeň	2 000	2 000	2 000	600 – 2 000
Ochrana proti zablokovaniu Bind-Up Control®	Deaktivovaná	Deaktivovaná	Deaktivovaná	Deaktivovaná	Deaktivovaná/aktivovaná

## Rýchlopínacie skľučovadlo s jednou objímkou (obr. H – J)

**VAROVANIE:** *Nepokúšajte sa utiahnuť vrtáky (alebo iné príslušenstvo) uchopením prednej časti skľučovadla a zapnutím náradia. Mohlo by dôjsť k poškodeniu skľučovadla alebo k zraneniu. Pri výmene príslušenstva vždy zaistite hlavný vypínač a vyberte z náradia akumulátor.*

**VAROVANIE:** *Pred zapnutím náradia sa uistite, či je pracovný nástroj pevne uchytený. Povolený pracovný nástroj sa môže z náradia uvoľniť a môže spôsobiť úraz.*

Vaše náradie je vybavené rýchlopínacím skľučovadlom **6** s jednou otočnou objímkou, ktorá umožňuje obsluhu skľučovadla jednou rukou. Ak chcete do skľučovadla upnúť vrták alebo iné príslušenstvo, postupujte podľa nasledujúcich krokov.

1. Vypnite náradie a odpojte ho od napájacieho zdroja.
2. Jednou rukou uchopte čiernu objímkou skľučovadla **6** a druhú ruku použite na zaistenie náradia. Otáčajte objímkou proti smeru pohybu hodinových ručičiek (pri pohľade spredu), pokiaľ nebude možné zasunúť požadovaný pracovný nástroj.
3. Zasuňte pracovný nástroj do skľučovadla do hĺbky zhruba 19 mm a riadne ho dotiahnite otáčaním objímky v smere pohybu hodinových ručičiek jednou rukou a druhou rukou držte náradie. Pokračujte v otáčaní objímky skľučovadla, kým nebudete počuť niekoľko kliknutí západky, čo Vás uistí o dokonalom upnutí pracovného príslušenstva.

**POZNÁMKA:** Maximálna pevnosť utiahnutia bude zaistená tak, že jedna ruka bude otáčať objímkou skľučovadla a druhá ruka bude držať náradie.

Ak chcete pracovné príslušenstvo uvoľniť, zopakujte vyššie uvedené kroky 1 a 2.

## Volič režimu (obr. A, D)

Vaše náradie je vybavené voličom režimu, ktorý umožňuje prispôsobenie 3 režimov **17** pomocou aplikácie Tool Connect™. Východiskové nastavenie je aktívne, ak svieti indikátor Home **16**. Pozrite **Tabuľka 1** pre prispôsobiteľné funkcie.

Hneď ako je vykonaná konfigurácia, stlačenie tlačidla voliča režimu **14** na päťke náradia umožní prechádzanie režimov **17**.

Ak nepoznáte aktuálnu konfiguráciu náradia, stlačte tlačidlo voliča režimu **14**, aby došlo k obnoveniu východiskového nastavenia (svieti indikátor Home **16**).

## DEWALT Tool Connect™

**VAROVANIE:** *Z dôvodu obmedzenia rizika spôsobenia zranenia odstráňte zo skľučovadla príslušenstvo pred akoukoľvek komunikáciou s aplikáciou Tool Connect™.*

**POZNÁMKA:** *Pred použitím vždy skontrolujte konfiguráciu náradia. Ak nepoznáte aktuálnu konfiguráciu náradia, stlačte tlačidlo voliča režimu **14**, aby došlo k obnoveniu východiskového nastavenia, ako je popísané na štítku náradia a v tomto návode (obr. D).*

Tento akumulátor sa môže spojiť s mobilným zariadením, ktoré je vybavené technológiou Bluetooth® (alebo Bluetooth® 4.0).

(Ak chcete zistiť, či je Vaše mobilné zariadenie kompatibilné, navštívte adresu: <http://www.bluetooth.com/Pages/Bluetooth-Smart-Devices-List.aspx>)

DEWALT Tool Connect™ je aplikácia pre Vaše inteligentné zariadenie (ako mobilný telefón alebo tablet), ktorá spája toto zariadenie s Vaším náradím, aby bola umožnená konfigurácia špecifických funkcií náradia. Pozrite časť **Volič režimu**.

**POZNÁMKA:** Slovné označenia a logá Bluetooth® sú registrované ochranné známky vlastnené spoločnosťou Bluetooth®, SIG, Inc. a každé použitie týchto značiek spoločnosťou DEWALT prebieha na základe licencie. Ostatné ochranné známky a obchodné názvy sú majetkom ich príslušných vlastníkov.

**POZNÁMKA:** Aplikácia Tool Connect™ sa riadi samostatnými podmienkami, ktoré sú k dispozícii na prezeranie prostredníctvom mobilnej aplikácie.

Stiahnite si aplikáciu DEWALT Tool Connect™ na adrese:



- Vložte do náradia celkom nabitý akumulátor s napájacím napätím 18 V. Pozrite časť **Vloženie a vybratie akumulátora z náradia**.
- Postupujte podľa pokynov v aplikácii, aby ste si vytvorili svoj účet Tool Connect™.
- Na obrazovke Home v tejto aplikácii zvolte možnosť „+ Tool“ (pridať náradie), aby došlo k začatiu procesu pridania nového náradia do aplikácie.
- Ak chcete vaše náradie pripojiť k aplikácii DEWALT Tool Connect™, Tool Connect™, na príslušnej obrazovke stlačte tlačidlo voliča režimu **14** na 3 – 5 sekúnd, a potom počkajte, až dôjde k pridaniu náradia. Náradie sa môže pridať iba k jednému účtu aplikácie Tool Connect™.

Hneď ako sa toto náradie pridá k účtu, môžete potvrdiť, že chcete výrobok zaregistrovať. Účet DEWALT.com.

## Mincová batéria

Systém Bluetooth® sa vo Vašom náradí napája jednou mincovou batériou, a preto sa musí v prípade nutnosti vymeniť v najbližšom autorizovanom servise DEWALT. Nepokúšajte sa o výmenu tejto mincovej batérie sami.

**VAROVANIE:** *Nebezpečenstvo explózie, ak je batéria vymenená nesprávne.*

**VAROVANIE: BATÉRIU NEPOŽÍVAJTE, NEBEZPEČENSTVO POLEPTANIA.** *Tento výrobok obsahuje mincovú batériu. Prehltnutie mincovej batérie môže spôsobiť ťažké vnútorné poleptanie už do 2 hodín a môže viesť k úmrtiu.*

- Udržujte nové aj použité batérie mimo dosahu detí. Ak sa priestor na batérie pevne nezaviera, prestaňte výrobok používať a udržiavajte ho mimo dosahu detí.
- Pri podozrení na prehltnutie batérie alebo umiestnenie batérie do akejkoľvek časti tela okamžite vyhľadajte lekársku pomoc.
- Ak dôjde ku kontaktu obsahu akumulátora s pokožkou, okamžite zasiahnuté miesto opláchnite mydlom

a vodou. Ak sa vám dostane kvapalina z akumulátora do očí, vyplachujte otvorené oči vodou zhruba 15 minút alebo dotedy, kým podráždenie neprestane. Ak je nutné lekárske ošetrovanie, elektrolytom akumulátora je zmes tekutých organických uhličitanov a solí lítia.

- Nespaľujte toto náradie a nevyhadzujte ho spoločne s bežným domovým odpadom! Náradie, ktoré dosiahlo koniec svojej prevádzkovej životnosti, sa musí zhromaždiť oddelene a musí sa vrátiť do recyklačného zariadenia.

## POUŽITIE



**VAROVANIE: Z dôvodu zníženia rizika spôsobenia vážneho zranenia pred akýmkoľvek nastavovaním alebo pred montážou a demontážou prídavných zariadení toto náradie vždy vypnite a vyberte z neho akumulátor.** Náhodné zapnutie môže spôsobiť úraz. Výnimka – funkcie Tool Connect™ vyžadujú, aby bol k náradiu pripojený akumulátor.

**POZNÁMKA:** Pred použitím vždy skontrolujte konfiguráciu náradia. Ak nepoznáte aktuálnu konfiguráciu náradia, stlačte tlačidlo voliča režimu **14**, aby došlo k obnoveniu východiskového nastavenia náradia, ako je popísané na štítku náradia a v tomto návode (obr. D).

## Správna poloha rúk (obr. K)



**VAROVANIE:** S cieľom znížiť riziko vážneho zranenia **VŽDY** používajte správne uchytenie náradia ako na uvedenom obrázku.



**VAROVANIE:** S cieľom znížiť riziko vážneho zranenia držte náradie **VŽDY** pevne a očakávajte náhle reakcie.

Správna poloha rúk vyžaduje, aby ste mali jednu ruku na hlavnej rukoväti **12** a druhú ruku na bočnej rukoväti **13**.

## Použitie skrutkovača (obr. E)

1. Pomocou trojpolohového voliča prevodov **4** hore na náradí zvolte požadovaný rozsah otáčok a momentu. Ak sa používa objímka na nastavenie momentu **3**, najprv nastavte trojpolohový volič prevodov na rýchlosť 2 alebo 3. Tým sa zaisťuje efektívna kontrola nad upevňovacím prvkom a umožní sa správne usadenie skrutky podľa špecifikácie. Rýchlosť 1 bude poskytovať rovnaký moment spojky ako rýchlosti 2 a 3. No pre optimálnu výkonnosť elektronickej spojky sú najlepšie rýchlosti 2 a 3.

**POZNÁMKA:** Najprv použite najnižšie nastavenie momentu **1** a zvyšujte číslo až na maximálne nastavenie **11**, aby sa upevňovací prvok usadil v požadovanej hĺbke. Čím nižšie je číslo, tým nižšia je hodnota momentu.

2. Nastavte objímku na nastavenie momentu **3** späť na príslušné číslo pre požadovaný moment. Urobte niekoľko pokusov na odpadovom materiáli, aby ste sa uistili, či je poloha objímky na nastavenie momentu správna.

**POZNÁMKA:** Objímku na nastavenie momentu je možné kedykoľvek nastaviť na akékoľvek číslo.

## Použitie vrtačky (obr. F)



**VAROVANIE: AK CHCETE OBMEDZIŤ RIZIKO SPÔSOBENIA ZRANENIA, VŽDY sa uistite, či je obrobok riadne pripevnený alebo upnutý. Ak vrtáte do tenkého materiálu, použite ako podložku drevený hranol, aby ste zabránili poškodeniu materiálu.**

1. Pomocou voliča prevodov zvolte požadovaný rozsah otáčok a momentu tak, aby otáčky i moment zodpovedali plánovanej pracovnej operácii. Nastavte objímku na nastavenie momentu **3** na symbol vrtáka.
2. Na vrtanie do DREVA používajte špirálové, ploché, hadovité a korunové vrtáky. Na vrtanie do KOVU použite špirálové vrtáky z rýchlereznej ocele alebo korunové vrtáky. Pri vrtaní do kovu používajte mazivo. Výnimkou je liatina a mosadz, ktoré sa môžu vrtáť za sucha.
3. Vždy vyvíjajte na náradie tlak v osi vrtáka. Vyvíjajte taký tlak, aby bolo stále umožnené vrtanie vrtáka a netlačte na náradie tak, aby dochádzalo k zastavovaniu motora alebo k vychýľovaniu vrtáka.
4. Držte náradie pevne oboma rukami, aby ste mohli regulovať pohyby vrtáka.
5. **AK DÔJDE K ZABLOKOVANIU VRTAČKY**, je to obvykle spôsobené preťažením. **IHNEĎ UVOĽNITE HLAVNÝ VYPÍNAČ**, vyťahnite vrták z obrobku a určte príčinu. **NEZAPÍNAJTE A NEVYPÍNAJTE SPŮŠŤACÍ SPÍNAČ, ABY STE SA POKÚSILI SPUSTIŤ ZABLOKOVANÚ VRTAČKU – MOHLO BY DÔJSŤ K POŠKODENIU VRTAČKY.**
6. Pri vyťahovaní vrtáka z vyvrtaného otvoru nechajte motor v chode. Tak zabránite zablokovaniu vrtáka.

## Použitie príklepovej vrtačky (obr. G)

### Iba model DCD997

1. Pomocou voliča prevodov zvolte požadovaný rozsah otáčok a momentu tak, aby otáčky i moment zodpovedali plánovanej pracovnej operácii. Nastavte objímku na nastavenie momentu **3** na symbol kladiva.
2. Posunutím voliča prevodov **4** dozadu (smerom od skľučovadla) nastavte vysoké otáčky 3.
3. S príklepom vrtajte iba takou silou, aby ste zabránili nadmernému odsakovaniu vrtačky. Dlhodobé pôsobenie sily a pôsobenie príliš veľkej sily na príklep zníži rýchlosť vrtania a môže spôsobiť prehriatie.
4. Vrtajte priamo a udržujte vrták v kolmej polohe vzhľadom na pracovnú plochu. Počas vrtania nevyvíjajte na vrták bočný tlak, pretože by došlo k zaneseniu drážok vrtáku a rýchlosť vrtania by sa znížila.
5. Ak dochádza pri vrtaní hlbokých otvorov k poklesu rýchlosti vrtania, nechajte náradie v chode a vyťahnite vrták čiastočne z otvoru, aby došlo k ľahšiemu odvodu nečistôt z vrtaného otvoru.
6. Na vrtanie do muriva používajte vrtáky s karbidovou špičkou alebo vrtáky do muriva. Plynulý a rovnomerný odvod prachu indikuje správnu rýchlosť vrtania.

## ÚDRŽBA

Vaše elektrické náradie DEWALT bolo skonštruované tak, aby pracovalo čo najdlhšie s minimálnymi nárokmi na údržbu. Dôkladná starostlivosť o náradie a jeho pravidelné čistenie vám zaistia jeho bezproblémový chod.



**VAROVANIE:** *S cieľom znížiť riziko spôsobenia vážneho zranenia vždy pred vykonávaním akéhokoľvek nastavenia alebo pred montážou a demontážou príslušenstva alebo prídavných zariadení náradie vypnite a vyberte z neho akumulátor. Náhodné zapnutie môže spôsobiť úraz. Výnimka – funkcie Tool Connect™ vyžadujú, aby bol k náradu pripojený akumulátor.*

Nabíjačka a akumulátor nie sú opraviteľné.



## Mazanie

Vaše náradie nevyžaduje žiadne ďalšie mazanie.



## Čistenie



**VAROVANIE:** *Hneď ako sa vo vetracích drážkach hlavného krytu a v ich blízkosti nahromadia prach a nečistoty, odstráňte ich prúdom suchého stlačeného vzduchu. Pri vykonávaní tohto úkonu údržby používajte schválenú ochranu zraku a schválený respirátor.*



**VAROVANIE:** *Na čistenie nekovových súčastí náradia nikdy nepoužívajte rozpúšťadlá alebo iné agresívne látky. Tieto chemikálie môžu oslabiť materiály použité v týchto častiach. Používajte iba handričku navlhčenú v mydlovom roztoku. Nikdy nedovoľte, aby sa do náradia dostala akákoľvek kvapalina. Nikdy neponárajte žiadnu časť náradia do kvapaliny.*

## Doplňkové príslušenstvo



**VAROVANIE:** *Iné príslušenstvo, než je príslušenstvo ponúkané spoločnosťou DEWALT, nebolo s týmto výrobkom testované. Preto by mohlo byť použitie takéhoto príslušenstva s týmto náradím veľmi nebezpečné. Ak chcete znížiť riziko zranenia, používajte s týmto náradím iba príslušenstvo odporúčané spoločnosťou DEWALT.*

Ďalšie informácie týkajúce sa vhodného príslušenstva získate u autorizovaného predajcu.

## Ochrana životného prostredia



Triedte odpad. Výrobky a akumulátory označené týmto symbolom sa nesmú vyhadzovať do bežného domáceho odpadu.

■ Výrobky a akumulátory obsahujú materiály, ktoré je možné obnoviť alebo recyklovať, čo znižuje dopyt po surovinách. Recyklujte, prosím, elektrické výrobky a akumulátory podľa miestnych predpisov. Ďalšie informácie nájdete na internetovej adrese **www.2helpU.com**.

## Nabíjací akumulátor

Tieto akumulátory s dlhou životnosťou sa musia nabíjať v prípade, keď už neposkytujú dostatočný výkon pre predtým ľahko vykonávané pracovné operácie. Po ukončení prevádzkovej životnosti akumulátora vykonajte jeho likvidáciu tak, aby nedošlo k ohrozeniu životného prostredia:

- Nechajte náradie v chode, kým nedôjde k úplnému vybitiu akumulátora, a potom ho z náradia vyberte.
- Akumulátory Li-Ion je možné recyklovať. Odovzdajte ich, prosím, predajcovi alebo do miestnej zberne. Zhromaždené akumulátory budú recyklované alebo zlikvidované tak, aby nedošlo k ohrozeniu životného prostredia.



## ZÁRUKA

### EURÓPSKA ZÁRUKA NA ELEKTRICKÉ NÁRADIE DEWALT V TRVANÍ 1 ROKU

Spoločnosť DEWALT je presvedčená o kvalite svojich výrobkov a poskytuje 1-ročnú záruku pre profesionálnych používateľov tohto výrobku. Táto záruka žiadnym spôsobom neovplyvní vaše zmluvné práva ako profesionálneho používateľa alebo vaše zákonné práva ako súkromného neprofesionálneho používateľa. Táto záruka je platná vo všetkých členských štátoch EÚ a európskej zóny voľného obchodu EFTA.

V súlade s platnými zmluvnými podmienkami európskej záruky na elektrické náradie DEWALT, ktoré sú k dispozícii u miestneho zástupcu spoločnosti DEWALT, u autorizovaných predajcov alebo na internetovej adrese **www.2helpU.com**, platí nasledujúce: ak do 12 mesiacov od dátumu kúpy dôjde u Vášho výrobku DEWALT k poruche v dôsledku chyby materiálu alebo zlého výrobného spracovania, spoločnosť DEWALT môže zadarmo vymeniť všetky chybné časti, alebo podľa vlastného uváženia, môže zadarmo vymeniť celú reklamovanú jednotku.

Spoločnosť DEWALT si vyhradzuje právo odmietnuť akúkoľvek reklamáciu v rámci tejto záruky, ktorá nie je podľa názoru zástupcu autorizovaného servisu v súlade s uvedenými zmluvnými podmienkami európskej záruky DEWALT.

Ak budete vyžadovať reklamáciu, kontaktujte najbližšieho autorizovaného predajcu alebo vyhľadajte najbližší autorizovaný servis DEWALT na internete, v katalógu DEWALT alebo kontaktujte predajcu DEWALT na adrese, ktorá je uvedená v tomto návode.

Zoznam autorizovaných predajcov DEWALT a všetky podrobnosti o našom popredajnom servise nájdete na internetovej adrese: **www.2helpU.com**.

### STANLEY BLACK & DECKER SLOVAKIA S.R.O.

Vysoká 2/b  
811 06 Bratislava  
Tel.: 261 009 772  
Fax: 261 009 784  
www.dewalt.sk  
obchod@sbdinc.com

### BAND SERVIS

Paulínska 22  
917 01 Trnava  
Tel.: 335 511 063  
Fax: 335 512 624  
www.bandservis.sk  
p.talajka@bandservis.sk

Právo na prípadné zmeny vyhradené.

**12/2018**







**TYP VÝROBKU:**

<b>CZ</b>	Výrobní kód	Datum prodeje	Razítko prodejny Podpis
<b>SK</b>	Výrobný kód	Dátum predaja	Pečiatka predajne Podpis

<b>CZ</b> Dokumentace záruční opravy			<b>SK</b> Dokumentácia záručnej opravy			
<b>CZ</b>	Číslo	Datum příjmu	Datum zakázky	Číslo zakázky	Závada	Razítko
<b>SK</b>	Číslo dodávky	Dátum príjmu	Dátum opravy	Číslo objednávky	Porucha	Podpis Pečiatka Podpis

**CZ**  
Adresy servisu  
Band servis  
Klásterského 2  
CZ-140 00 Praha 4  
Tel.: 00420 244 403 247  
Fax: 00420 241 770 167

**CZ**  
Band servis  
K Pasekám 4440  
CZ-760 01 Zlín  
Tel.: 00420 577 008 550,1  
Fax: 00420 577 008 559  
<http://www.bandservis.cz>

**SK**  
Adresa servisu  
Band servis  
Paulínska ul. 22  
SK-917 01 Trnava  
Tel.: 00421 335 511 063  
Fax: 00421 335 512 624