

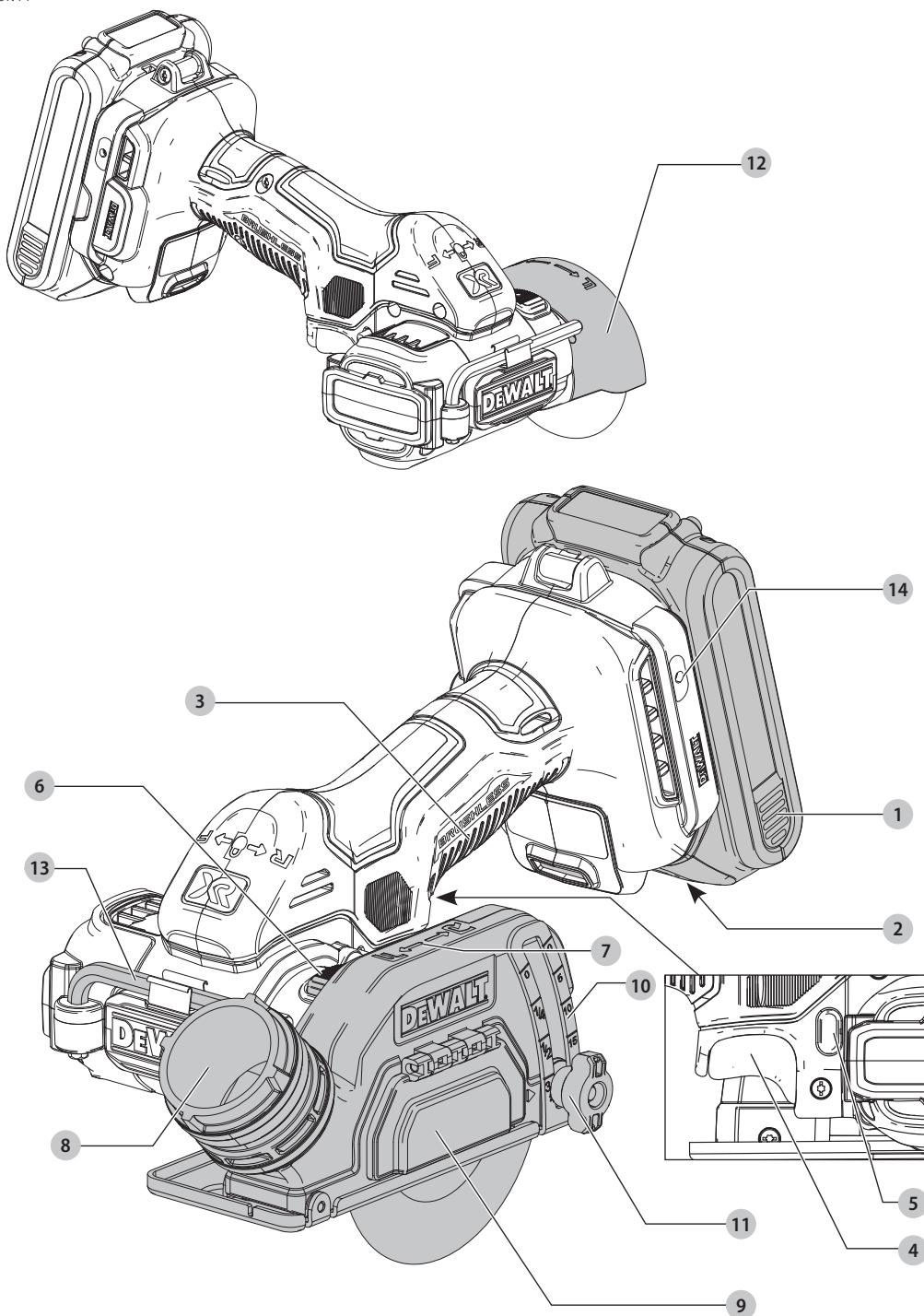
**DEWALT**®

**XR**®

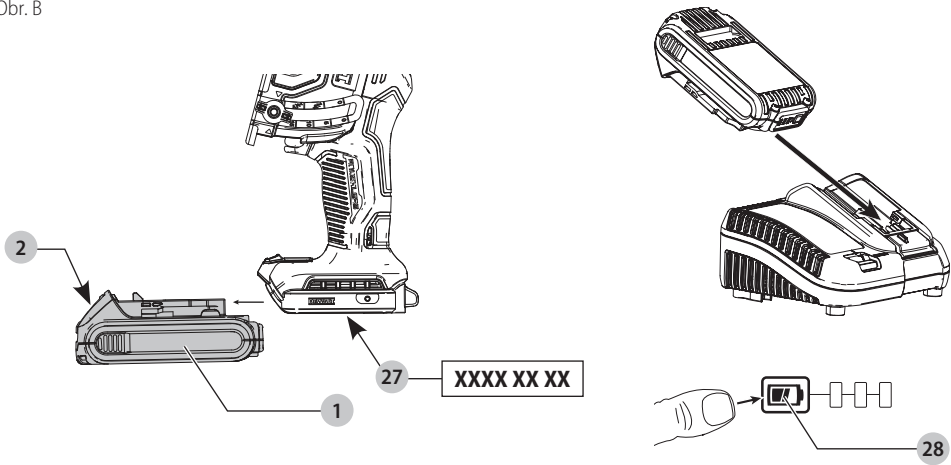
**511118 - 44 SK**

Preložené z pôvodného návodu

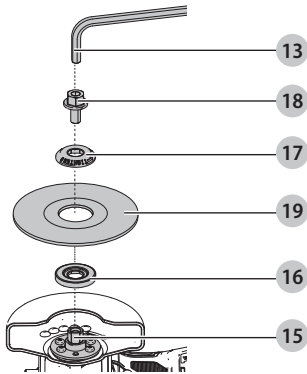
**DCS438**



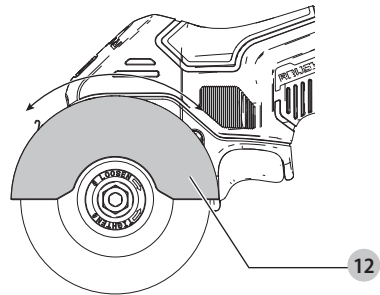
Obr. B



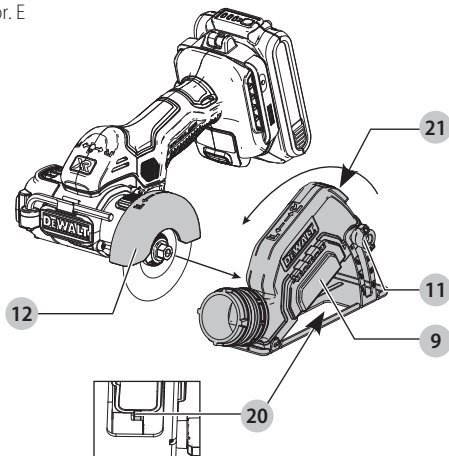
Obr. C



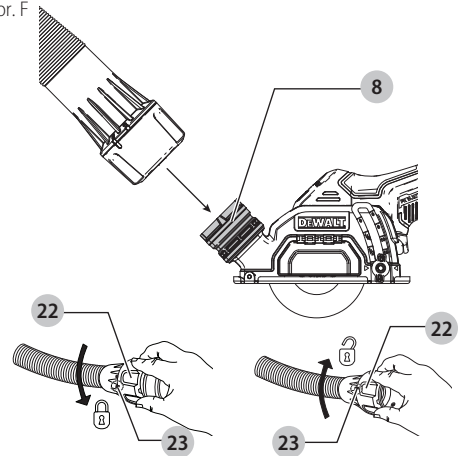
Obr. D



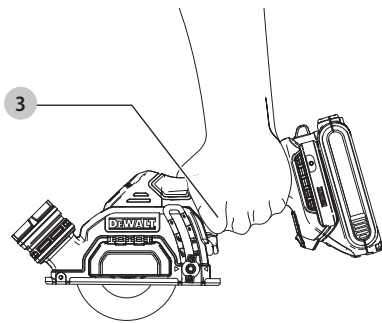
Obr. E



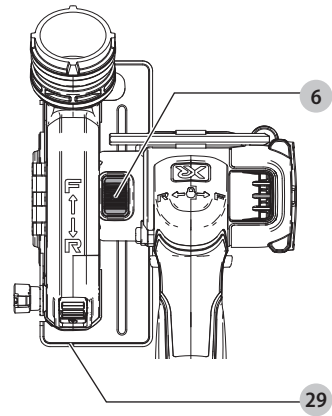
Obr. F



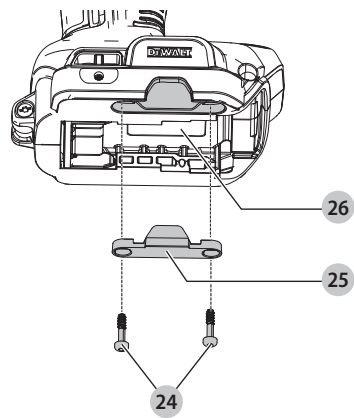
Obr. G



Obr. H



Obr. I



# ROZBRUSOVACIE NÁRADIE

## DCS438

### Blahoželáme vám!

Zvolili ste si náradie značky DEWALT. Roky skúseností, dôkladný vývoj výrobkov a inovácie vytvorili zo spoločnosti DEWALT jedného z najspolahlivejších partnerov pre používateľov profesionálneho elektrického náradia.

### Technické údaje

		DCS438
Napájacie napätie	$V_{DC}$	18
Typ		1
Typ akumulátora		Li-Ion
Otáčky naprázdno/menovité otáčky	$\text{min}^{-1}$	20000
Priemer kotúča	mm	76
Hrúbka kotúča (max.)	mm	2,2
Priemer hriadeľa	mm	10
Dĺžka hriadeľa	mm	43
Hmotnosť (bez akumulátora)	kg	0,94

Hodnoty týkajúce sa hlučnosti a/alebo vibrácií (priestorový vektorový súčet) podľa normy EN60745-2-3:

$L_{PA}$ (hladina akustického tlaku)	dB(A)	87
$L_{WA}$ (hladina akustického výkonu)	dB(A)	98
K (odchýlka uvedenej hodnoty týkajúcej sa hlučnosti)	dB(A)	3
Hodnota vibrácií $a_h =$	$\text{m/s}^2$	3,3
Odchýlka K =	$\text{m/s}^2$	1,5

Hodnoty vibrácií a hluku uvedené v tomto dokumente sa merali podľa normalizovaných požiadaviek, ktoré sú uvedené v norme EN60745 a môžu sa použiť na porovnanie jedného náradia s ostatným. Tieto hodnoty sa môžu použiť na predbežný odhad hluku a vibrácií pôsobiacich na obsluhu.

**VAROVANIE:** Deklarované hodnoty hlučnosti a/alebo vibrácií sa vzťahujú na určené štandardné použitie tohto náradia. Ak sa však náradie použije na rôzne aplikácie s rozmanitým príslušenstvom alebo ak sa vykonáva jeho nedostatočná údržba, hodnoty hlučnosti a/alebo vibrácií môžu byť odlišné. Tak sa môže počas celkového pracovného času čas pôsobenia na obsluhu značne predĺžiť.

Odhad miery pôsobenia hluku a/alebo vibrácií na obsluhu musí počítať aj s časom, keď je toto náradie vypnuté, alebo keď je v chode naprázdno a aktuálne nevykonáva žiadnu prácu. Počas celkového pracovného času sa tak môže čas pôsobenia na obsluhu značne skrátiť.

Zistite si ďalšie doplnkové bezpečnostné opatrenia, ktoré chránia obsluhu pred účinkom hluku a/alebo vibrácií, ako sú: údržba náradia a jeho príslušenstva, udržiavanie rúk v teple (týka sa vibrácií), organizácie spôsobov práce.

### ES Vyhlásenie o zhode

#### Smernica pre strojové zariadenia



#### Rozbrusovacie náradie DCS438

Spoločnosť DEWALT týmto vyhlasuje, že tieto výrobky popisované v časti **Technické údaje** spĺňajú požiadavky nasledujúcich noriem:

2006/42/EC, EN60745-1: 2009 + A11: 2010, EN60745-2-22: 2011 + A11: 2013.

Tieto výrobky spĺňajú taktiež požiadavky smerníc 2014/30/EÚ a 2011/65/EÚ. Ďalšie informácie vám poskytne zástupca spoločnosti DEWALT na nasledujúcej adrese alebo na adresách, ktoré sú uvedené na zadnej strane tohto návodu.

Nižšie podpísaná osoba je zodpovedná za zostavenie technických údajov a vydáva toto vyhlásenie v zastúpení spoločnosti DEWALT.

Markus Rompel

Viceprezident technického oddelenia, PTE-Europe  
DEWALT, Richard-Klinger-Straße 11,  
65510, Idstein, Germany  
24. 9. 2021

Akumulátor				Nabíjačky/Dĺžky nabíjania (minúty)***									
Kat. č.	V <sub>DC</sub>	Ah	Hmotnosť(kg)	DCB104	DCB107	DCB112	DCB113	DCB115	DCB116	DCB117	DCB118	DCB132	DCB119
DCB546	18/54	6,0/2,0	1,08	60	270	170	140	90	80	40	60	90	X
DCB547	18/54	9,0/3,0	1,46	75*	420	270	220	135*	110*	60	75*	135*	X
DCB548	18/54	12,0/4,0	1,46	120	540	350	300	180	150	80	120	180	X
DCB549	18/54	15,0/5,0	2,12	125	730	450	380	230	170	90	125	230	X
DCB181	18	1,5	0,35	22	70	45	35	22	22	22	22	22	45
DCB182	18	4,0	0,61	60/40**	185	120	100	60	60/45**	60/40**	60/40**	60	120
DCB183/B/G	18	2,0	0,40	30	90	60	50	30	30	30	30	30	60
DCB184/B/G	18	5,0	0,62	75/50**	240	150	120	75	75/60**	75/50**	75/50**	75	150
DCB185	18	1,3	0,35	22	60	40	30	22	22	22	22	22	40
DCB187	18	3,0	0,54	45	140	90	70	45	45	45	45	45	90
DCB189	18	4,0	0,54	60	185	120	100	60	60	60	60	60	120
DCBP034	18	1,7	0,32	27	82	50	40	27	27	27	27	27	50

\* Dátumový kód 201811475B alebo neskorší

\*\* Dátumový kód 201536 alebo neskorší

\*\*\* Uvedená tabuľka s časmi nabíjania akumulátora má iba informatívny účel. Časy nabíjania sa budú líšiť v závislosti od teploty a stavu akumulátorov.

## UYHLÁSENIE O ZHODE PREDPISY PRE DODÁVKY STROJOVÝCH ZARIADENÍ (BEZPEČNOST) Z ROKU 2008

# UK CA

### Rozbrusovacie náradie DCS438

SPOLOČNOSŤ DEWALT týmto vyhlasuje, že tieto výrobky opisované v časti **Technické údaje** spĺňajú požiadavky nasledujúcich noriem:

Predpisy pre dodávky strojových zariadení (bezpečnosť) z roku 2008, S.I. 2008/1597 (v platnom znení).

EN60745-1: 2009 + A11: 2010, EN60745-2-22: 2011 + A11: 2013.

Tieto výrobky spĺňajú nasledujúce predpisy Spojeného kráľovstva:

Predpisy pre elektromagnetickú kompatibilitu, 2016, S.I. 2016/1091 (v platnom znení).

Predpisy o obmedzení použitia niektorých nebezpečných látok v elektrických a elektronických zariadeniach 2012, S.I. 2012/3032 (v platnom znení).

Ďalšie informácie vám poskytne zástupca spoločnosti DEWALT na nasledujúcej adrese alebo na adresách, ktoré sú uvedené na zadnej strane tohto návodu.

Nižšie podpísaná osoba je zodpovedná za zostavenie technických údajov a vydáva toto vyhlásenie v zastúpení spoločnosti DEWALT.



Karl Evans  
Viceprezident oddelenia pre profesionálne elektrické náradie  
EANZ GTS  
DEWALT UK, 270 Bath Road, Slough  
Berkshire, SL1 4DX  
England  
24. 9. 2021



**VAROVANIE:** Z dôvodu obmedzenia rizika zranenia si prečítajte tento návod na obsluhu.

## Vysvetlenie pojmov: Bezpečnostné pokyny

Nižšie uvedené definície opisujú stupeň závažnosti každého označenia. Prečítajte si pozorne návod na obsluhu a venujte pozornosť týmto symbolom.



**NEBEZPEČENSTVO:** Označuje bezprostredne hroziacu rizikovú situáciu, ktorá, ak sa jej nezabrání, **povedie** k spôsobeniu **vážneho alebo smrteľného zranenia**.



**VAROVANIE:** Označuje potenciálne rizikovú situáciu, ktorá, ak sa jej nezabrání, **môže** viesť k spôsobeniu **vážneho alebo smrteľného zranenia**.



**UPOZORNENIE:** Označuje potenciálne rizikovú situáciu, ktorá, ak sa jej nezabrání, **môže** viesť k spôsobeniu **lahkého alebo stredne vážneho zranenia**.

**POZNÁMKA:** Označuje postup **nesúvisiaci so spôsobením zranenia**, ktorý, ak sa mu nezabrání, **môže** viesť k **poškodeniu zariadenia**.



Upozorňuje na riziko úrazu elektrickým prúdom.



Upozorňuje na riziko vzniku požiaru.

## VŠEOBECNÉ BEZPEČNOSTNÉ POKYNY PRE PRÁCU S ELEKTRICKÝM NÁRADÍM



**VAROVANIE:** Preštudujte si všetky bezpečnostné výstrahy, pokyny, obrázky a technické údaje uvedené pre toto náradie. Nedodržanie všetkých nižšie uvedených pokynov môže viesť k úrazu elektrickým prúdom, k požiaru alebo k vážnemu zraneniu.

### VŠETKY BEZPEČNOSTNÉ VAROVANIA A POKYNY USCHOVAJTE NA ĎALŠIE POUŽITIE

Termín „elektrické náradie“ vo všetkých upozorneniach odkazuje na vaše náradie napájané zo siete (je vybavené prírodným káblom) alebo náradie napájané akumulátorom (bez prírodného kábla).

#### 1) Bezpečnosť v pracovnom priestore

- Pracovný priestor udržiavajte čistý a dobre osvetlený.** Preplnený a neosvetlený pracovný priestor môže viesť k spôsobeniu úrazov.
- Nepracujte s elektrickým náradím vo výbušnom prostredí, ako sú napríklad priestory s výskytom horľavých kvapalín, plynov alebo prašných látok.** V elektrickom náradí dochádza k iskreniu, ktoré môže spôsobiť vznietenie horľavého prachu alebo výparov.
- Pri práci s náradím zaistíte bezpečnú vzdialenosť detí a ostatných osôb.** Rozptyľovanie môže spôsobiť stratu kontroly nad náradím.

#### 2) Elektrická bezpečnosť

- Zástrčka prírodného kábla náradia musí zodpovedať zásuvke. Zástrčku nikdy žiadnym spôsobom neupravujte. Nepoužívajte pri uzemnenom elektrickom náradí žiadne upravené zástrčky.** Neupravené zástrčky a zodpovedajúce zásuvky znižujú riziko vzniku úrazu elektrickým prúdom.
- Nedotýkajte sa uzemnených povrchov, ako sú napríklad potrubia, radiátory, elektrické sporáky a chladničky.** Pri uzemnení vášho tela vzrastá riziko úrazu elektrickým prúdom.
- Nevystavujte elektrické náradie dažďu alebo vlhkému prostrediu.** Ak vnikne do elektrického náradia voda, zvýši sa riziko úrazu elektrickým prúdom.
- S prírodným káblom zaobchádzajte opatrne. Nikdy nepoužívajte prírodný kábel na prenášanie alebo posúvanie náradia a neťahajte zaň, ak chcete náradie odpojiť od elektrickej siete. Zabráňte kontaktu kábla s masťnými, horúcimi a ostrými predmetmi alebo pohyblivými časťami.** Poškodený alebo zapletený prírodný kábel zvyšuje riziko vzniku úrazu elektrickým prúdom.
- Pri práci s náradím vonku používajte predĺžovacie káble určené na vonkajšie použitie.** Použitie kábla na vonkajšie použitie znižuje riziko úrazu elektrickým prúdom.
- Pri práci s elektrickým náradím vo vlhkom prostredí musí byť v napájacom okruhu použitý prúdový chránič (RCD).** Použitie prúdového chrániča RCD znižuje riziko úrazu elektrickým prúdom.

#### 3) Bezpečnosť osôb

- Zostaňte stále pozorní, sledujte, čo robíte a pri práci s elektrickým náradím pracujte s rozvahou. Nepracujte s elektrickým náradím, ak ste unavení alebo ak ste pod vplyvom drog, alkoholu alebo liekov.** Chvilka nepozornosti pri práci s elektrickým náradím môže viesť k vážnemu úrazu.
- Používajte prvky osobnej ochrany. Vždy používajte ochranu zraku.** Ochranné prostriedky ako respirátor, protišmyková pracovná obuv, prilba a chrániče sluchu, používané v príslušných podmienkach, znižujú riziko poranenia osôb.
- Zabráňte náhodnému zapnutiu. Pred pripojením zdroja napätia alebo pred vloženíím akumulátora a pred zdvihnutím alebo prenášaním náradia skontrolujte, či je spínač v polohe vypnuté.** Prenášanie elektrického náradia s prstom na spínači alebo pripojenie náradia k napájacemu zdroju, ak je spínač náradia v polohe zapnuté, môže spôsobiť úraz.
- Pred zapnutím náradia sa vždy uistite, či nie sú v jeho blízkosti kľúče alebo nastavovacie prípravky.** Nastavovacie kľúče ponechané na náradí môžu byť zachytené rotujúcimi časťami náradia a môžu spôsobiť úraz.
- Neprekážajte sami sebe. Pri práci vždy udržiavajte vhodný postoj a rovnováhu.** Tak je umožnená lepšia ovládateľnosť náradia v neočakávaných situáciách.
- Vhodne sa obliekajte. Nenoste voľný odev alebo šperky.** Dbajte na to, aby sa vaše vlasy a odev nedostali do kontaktu s pohyblivými časťami. Voľný odev, šperky alebo dlhé vlasy môžu byť pohyblivými dielmi zachytené.
- Ak sú zariadenia vybavené adaptérom na pripojenie odsávacích zariadenia, zaistite jeho správne pripojenie a riadnu funkciu.** Použitie týchto zariadení môže znížiť nebezpečenstvo týkajúce sa prachu.
- Nedovoľte, aby častým používaním náradia došlo k familiárnosti, aby ste sa stali samolúbymi a aby ste ignorovali zásady bezpečnosti.** Bezstarostnosť môže spôsobiť vážne zranenie počas zlomku sekundy.

#### 4) Použitie elektrického náradia a jeho údržba

- Nepretiažujte elektrické náradie. Používajte na vykonávanú prácu správny typ náradia.** Pri použití správneho typu náradia bude práca vykonávaná lepšie a bezpečnejšie.
- Ak nie je možné spínač náradia zapnúť a vypnúť, s náradím nepracujte.** Každé elektrické náradie s nefunkčným spínačom je nebezpečné a musí sa opraviť.
- Pred nastavením náradia, pred výmenou príslušenstva, alebo ak náradie nepoužívate, odpojte zástrčku prírodného kábla od zásuvky alebo z náradia vyberte akumulátor, ak je vyberateľný.** Tieto preventívne bezpečnostné opatrenia znižujú riziko náhodného zapnutia náradia.
- Ak náradie nepoužívate, uložte ho mimo dosahu detí a zabráňte tomu, aby bolo toto náradie použité osobami, ktoré nie sú oboznámené s jeho obsluhou alebo s týmto návodom.** Elektrické náradie je v rukách nekvalifikovanej obsluhy nebezpečné.

- e) **Vykonávajte údržbu elektrického náradia a príslušenstva. Skontrolujte vychýlenie alebo zablokovanie pohyblivých častí, poškodenie jednotlivých dielov a iné okolnosti, ktoré môžu ovplyvniť chod náradia. Ak je náradie poškodené, nechajte ho opraviť.** Mnoho nehôd býva spôsobených zanedbanou údržbou náradia.
- f) **Rezné nástroje udržiavajte ostré a čisté.** Riadne udržiavané rezné nástroje s ostrými reznými čepeľami sú menej náchylné na zablokovanie a lepšie sa s nimi pracuje.
- g) **Elektrické náradie, príslušenstvo, držiaky nástrojov atď., používajte podľa týchto pokynov a berte do úvahy podmienky pracovného prostredia a prácu, ktorú budete vykonávať.** Použitie elektrického náradia na iné účely, než na aké je určené, môže byť nebezpečné.
- h) **Udržujte rukoväti a všetky povrchy na uchopenie čisté a suché a dbajte na to, aby neboli znečistené olejom alebo mazivami.** Klzké rukoväti a povrchy na uchopenie neumožňujú bezpečnú manipuláciu a ovládateľnosť náradia v neočakávaných situáciách.
- 5) Použitie akumulátorového náradia a jeho údržba**
- a) **Nabíjajte iba v nabíjačke určenej výrobcom.** Nabíjačka vhodná pre jeden typ akumulátora môže pri vložení iného nevhodného typu spôsobiť požiar.
- b) **Používajte výhradne akumulátory odporúčané výrobcom náradia.** Použitie iných typov akumulátorov môže spôsobiť vznik požiaru alebo zranenie.
- c) **Ak akumulátor nepoužívate, uložte ho mimo dosahu kovových predmetov, ako sú kancelárske sponky, mince, kľúče, klince, skrutky alebo iné drobné kovové predmety, ktoré môžu spôsobiť skratovanie kontaktov akumulátora.** Skratovanie kontaktov akumulátora môže viesť k vzniku popálenín alebo požiaru.
- d) **V nevhodných podmienkach môže z akumulátora unikať kvapalina. Vyvarujte sa kontaktu s touto kvapalinou. Ak dôjde k náhodnému kontaktu s touto kvapalinou, zasiahnuté miesto omyte vodou. Pri zasiahnutí očí vypláchnite oči riadne vodou a vyhľadajte lekársku pomoc.** Unikajúca kvapalina z akumulátora môže spôsobiť podráždenie pokožky alebo popáleniny.
- e) **Nepoužívajte akumulátor alebo náradie, ktoré je poškodené alebo upravené.** Poškodené alebo upravené akumulátory môžu vykazovať nepredvídateľné stavy, ktoré môžu viesť k požiaru, výbuchu alebo zraneniu.
- f) **Nevystavujte akumulátor alebo náradie ohňu alebo pôsobeniu vysokých teplôt.** Pôsobenie ohňa alebo teplot presahujúcich 130 °C môže viesť k explózii.
- g) **Dodržiavajte všetky pokyny týkajúce sa nabíjania a nenabíjajte akumulátor alebo náradie mimo rozsahu teplôt, ktoré sú uvedené v tomto návode.** Nesprávne nabíjanie alebo teploty mimo stanoveného rozsahu môžu poškodiť akumulátor a môžu zvýšiť riziko požiaru.

## 6) Servis

- a) **Zverte opravu svojho elektrického náradia iba osobe s príslušnou kvalifikáciou, ktorá bude používať výhradne originálne náhradné diely.** Tým zaistíte bezpečnú prevádzku náradia.
- b) **Nikdy nevykonávajte servis poškodených akumulátorov.** Servis akumulátorov sa môže vykonávať iba u výrobcu alebo v autorizovaných servisoch.

## BEZPEČNOSTNÉ VÝSTRAHY PRE ROZBRUSOVACIE NÁRADIE

- a) **Kryt dodaný s týmto náradím musí byť na tomto náradí bezpečne pripevnený a musí byť umiestnený tak, aby zaručoval maximálnu bezpečnosť a aby bola pred používateľom náradia obnažená iba minimálna časť kotúča. Vy aj ostatné osoby stojte tak, aby ste sa nachádzali mimo roviny rotujúceho kotúča.** Kryt pomáha chrániť používateľa náradia pred odlietavajúcimi úlomkami kotúča a pred náhodným kontaktom s kotúčom.
- b) **Používajte s týmto náradím iba spojené spevnené kotúče alebo diamantové kotúče.** Aj keď sa s vašim elektrickým náradím môže použiť aj príslušenstvo, neznamená to, že je zaistená jeho bezpečná prevádzka.
- c) **Menovité otáčky príslušenstva musia minimálne zodpovedať maximálnym otáčkam uvedeným na elektrickom náradí.** Príslušenstvo, ktoré sa otáča rýchlejšie, než sú jeho povolené maximálne otáčky, sa môže roztrhnúť alebo rozlomiť.
- d) **Kotúče sa musia používať iba na odporúčané aplikácie. Napríklad: Nebrúste bočnou stranou rozbrusovacieho kotúča. Rozbrusovacie kotúče sú určené na obvodové brúsenie.** Bočné sily pôsobiace na tieto kotúče môžu spôsobiť ich roztrieštenie.
- e) **Vždy používajte nepoškodené príruby kotúčov, ktoré majú správnu veľkosť a tvar zodpovedajúci zvolenému kotúču.** Správne typy prírub podopierajú kotúč, a tak znižujú riziko jeho možného prasknutia.
- f) **Nepoužívajte opotrebované spevnené kotúče z väčších elektrických náradí.** Kotúč určený pre väčšie náradie nie je vhodný pre vyššie otáčky menšieho náradia a môže prasknúť.
- g) **Vonkajší priemer a hrúbka použitého príslušenstva musia zodpovedať rozmerom, ktoré sú vhodné pre vaše elektrické náradie.** Pri použití kotúčov nesprávnej veľkosti nie je možné zaistiť zodpovedajúcu bezpečnosť a ovládateľnosť náradia.
- h) **Veľkosť upínacieho otvoru kotúčov a prírub musí zodpovedať rozmerom hriadela elektrického náradia.** Kotúče a príruby s priemerom upínacieho otvoru, ktorý nezodpovedá montážnym prvkom elektrického náradia, sa nebudú otáčať rovnomerne, budú nadmerne vibrovať a môžu spôsobiť stratu kontroly nad náradím.



- i) **Nepoužívajte poškodené kotúče. Pred každým použitím skontrolujte kotúče, či na nich nie sú odlomené časti alebo praskliny. Ak dôjde k pádu elektrického náradia alebo kotúča, skontrolujte, či nedošlo k poškodeniu a ak je to nutné, použite nepoškodený kotúč. Po kontrole a montáži kotúča sa postavte vy aj ostatné osoby tak, aby ste stáli mimo roviny rotujúceho kotúča a na jednu minútu spustíte náradie v maximálnych otáčkach naprázdno.** Počas tohto testovacieho času sa poškodené kotúče obvykle zničia.
- j) **Používajte prvky osobnej ochrany. V závislosti od vykonávanej práce použite tvárový štít, ochranné okuliare alebo bezpečnostné okuliare. Podľa situácie používajte masku proti prachu, chrániče sluchu, rukavice a pracovnú zásteru schopnú zachytiť čistočky brusiva alebo fragmenty obrobku.** Ochrana zraku musí byť schopná zastaviť odletujúce nečistoty vznikajúce pri rôznych pracovných operáciách. Maska proti prachu alebo respirátor musí filtrovať čistočky vznikajúce pri vašej práci. Dlhodobé vystavenie vysokej intenzite hluku môže spôsobiť stratu sluchu.
- k) **Udržujte okoloostojace osoby v bezpečnej vzdialenosti od pracovného priestoru. Každý, kto vstupuje do pracovného priestoru, musí používať osobné ochranné vybavenie.** Fragmenty obrobku alebo úlomky kotúča môžu odlietať a spôsobiť úraz i mimo priameho miesta práce.
- l) **Pri pracovných operáciách, pri ktorých by mohlo dôjsť ku kontaktu rozrusovacieho kotúča so skrytými vodičmi, držte elektrické náradie iba za izolované časti.** Pri kontakte pracovného príslušenstva so „živým“ vodičom spôsobí neizolované kovové časti náradia obsluhu úraz elektrickým prúdom.
- m) **Nikdy neodkladajte elektrické náradie, kým nedôjde k úplnému zastaveniu rotujúceho príslušenstva.** Rotujúci kotúč sa môže zaryť do povrchu, čo môže spôsobiť stratu vašej kontroly nad náradím.
- n) **Nezapínajte elektrické náradie, ak ho prenášate v ruke vedľa tela.** Náhodný kontakt s rotujúcim príslušenstvom by mohol spôsobiť zachytenie vášho oblečenia a následný kontakt príslušenstva s vaším telom.
- o) **Pravidelne čistite vetracie otvory elektrického náradia.** Ventilátor motora vtahuje prach do skrine náradia a nahromadené kovové čistočky môžu spôsobiť úraz elektrickým prúdom.
- p) **Nepoužívajte elektrické náradie v blízkosti horľavých materiálov.** Iskry môžu spôsobiť jeho vznietenie.
- q) **Nepracujte s príslušenstvom, ktorého použitie vyžaduje chladiace kvapaliny.** Použitie vody alebo inej chladiacej kvapaliny môže viesť k smrteľnému úrazu elektrickým prúdom alebo k inému zraneniu.

## ĎALŠIE BEZPEČNOSTNÉ POKYNY NA ROZBRUSOVANIE

### Spätňý ráz a príslušné varovania

Spätňý ráz je náhlu reakciou na zovretie alebo zaseknutie otáčajúceho sa kotúča, podpornej podložky, kefy alebo akéhokoľvek iného príslušenstva. Zovretie alebo zaseknutie spôsobuje rýchle zablokovanie rotujúceho príslušenstva, ktoré ešte navyše v bode kontaktu spôsobí stratu kontroly nad náradím a jeho pohyb v opačnom smere, než je smer otáčania príslušenstva.

Ak je napríklad brusný kotúč zovretý alebo zaseknutý v obrobku, hrana kotúča sa v mieste kontaktu s obrobkom môže zarezať hlbšie, a môže tak spôsobiť vyskočenie kotúča smerom nahor alebo spätňý ráz. Kotúč môže vyskočiť smerom k obsluhu alebo od obsluhu, v závislosti od smeru pohybu kotúča v bode, kde došlo k jeho zovretiu. Za týchto podmienok môžu brusné kotúče aj prasknúť.

Spätňý ráz je výsledkom nesprávneho použitia elektrického náradia a nesprávnych pracovných postupov alebo pracovných podmienok. Spätnému rázu sa môže zabrániť dodržiavaním opatrení, ktoré sú uvedené nižšie:

- Udržujte stále pevné uchopenie elektrického náradia a postavte sa tak, aby Vaše telo a ruky mohli odolávať silám spätňého rázu. Vždy používajte prídavnú rukoväť, ak je vo vybavení náradia, aby bola zaručená maximálna ovládateľnosť pri spätňom ráze alebo pri momentových reakciách pri zapnutí náradia.** Používateľ náradia môže zvládnuť momentové reakcie alebo sily spätňého rázu, ak sa robia správne opatrenia.
- Nikdy nekladte ruky do blízkosti rotujúceho príslušenstva.** Môže dôjsť k spätnému rázu príslušenstva cez Vaše ruky.
- Nestúpajte si v osi rotujúceho kotúča.** Spätňý ráz vymrští náradie v opačnom smere, než je smer otáčania kotúča v mieste zovretia.
- Ak pracujete s náradím na úprave rohov, ostrých hrán atď., buďte veľmi opatrní. Zabráňte odsakovaniu a kmitaniu príslušenstva.** Rohy, ostré hrany alebo kmitanie majú tendenciu zachytávať rotujúce príslušenstvo, čo môže spôsobiť stratu kontroly nad náradím alebo spätňý ráz.
- Nepoužívajte s týmto náradím pilovú reťaz, rezbárske kotúče, segmentové diamantové kotúče so segmentmi vzdialenými viac než 10 mm alebo ozubené pílové kotúče.** Pri použití týchto kotúčov dochádza často k spätnému rázu alebo k strate kontroly nad náradím.
- Nepreťažujte kotúč a nevyvíjajte naň nadmerný tlak. Nepokúšajte sa vytvárať príliš veľkú hĺbku rezu.** Prílišné namáhanie kotúča zvyšuje záťaž a náchylnosť ku krúteniu alebo uviaznutiu kotúča v reze a možnosť spätňého rázu alebo prasknutia kotúča.

- g) **Ak dôjde k zablokovaníu kotúča alebo z akéhokolvek dôvodu k prerušeniu rezu, vypnite náradie a držte ho bez pohybu, kým nedôjde k úplnému zastaveniu kotúča. Nikdy sa nepokúšajte vybrať kotúč z rezu, ak je v pohybe, pretože by mohlo dôjsť k spätnému rázu.** Premýšľajte a robte potrebné úpravy, aby ste eliminovali príčinu zaseknutia kotúča.
- h) **Nezačínajte znovu rezať v obrobru. Počkajte, kým kotúč nedosiahne maximálne otáčky a opatrne zasuňte kotúč znovu do rezu.** Ak je kotúč ponechaný v obrobru a náradie je znovu zapnuté, kotúč sa môže zaseknúť, môže vyskočiť z rezu alebo môže dôjsť k spätnému rázu.
- i) **Panele a všetky príliš veľké obroby si podoprite, aby ste minimalizovali riziko zovretia kotúča a spätného rázu.** Veľké obroby majú tendenciu sa pôsobením vlastnej hmotnosti prehýbať. Podpery musia byť umiestnené pod obrobrkom na oboch stranách v blízkosti čiary rezu a v blízkosti okrajov obrobru.
- j) **Ak vykonávate zárezy a prierezy do stien alebo do iných materiálov, za ktoré nevidíte, buďte veľmi opatrní.** Vyčnievajúci kotúč môže spôsobiť prerezanie plynového alebo vodovodného potrubia, elektrických vodičov alebo predmetov, ktoré môžu spôsobiť spätný ráz.
- f) **Nastavte hĺbku rezu iba na nevyhnutnú hodnotu. Čím menej je kotúč odkrytý, tým menšia je pravdepodobnosť jeho zablokovania a spätného rázu.** Pred rozbrusovaním sa uistite, či je riadne upevnená zostava nastaviteľnej pätky.
- g) **Nepreťažujte toto náradie.** Pôsobenie na rozbrusovacie náradie silou obmedzuje ovládateľnosť a efektívnosť.
- h) **Nepoužívajte toto náradie ako stolovú pílu.**
- i) **Pevne si upnite obrobr.**
- j) **Používajte ochranný odev a nekruté miesta umyte mydlom a vodou. Ak umožníte, aby sa vám prach dostal do úst a očí, alebo aby vám prilipol na pokožke, budete podporovať vstrebávanie škodlivých chemických látok.** Odvádzajte prach smerom od vašej tváre a tela.
- k) **Na odstránenie prevažnej väčšiny statického a poletujúceho prachu použite vhodné zariadenie na odsávanie prachu.** Ak nebudete statický a poletujúci prach odstraňovať, môže dôjsť ku kontaminácii pracovného prostredia alebo bude hroziť zvýšené zdravotné riziko pre obsluhu a osoby v jej blízkosti.
- l) **Upnite si obrobr k pevnej podložke pomocou svoriek alebo pomocou iných praktických pomôcok.** Držanie obrobru rukou alebo opretie obrobru o časť tela nezaistí jeho stabilitu a môže viesť k strate kontroly.
- m) **Vetracie otvory často kryjú pohyblivé sa diely, a preto musíte na túto časť náradia dávať pozor.** Volný odev, šperky alebo dlhé vlasy môžu byť pohyblivými dielmi zachytené.



**UPOZORNENIE:** Ak sa náradie nepoužíva, pri odkladaní postavte náradie na stabilný povrch tak, aby nemohlo dôjsť k jeho pádu. Niektoré náradia s veľkým akumulátorom budú stáť na akumulátore vo zvislej polohe, ale môže dôjsť k ich ľahkému prevrhnutiu.

- n) **Pri použití segmentových diamantových kotúčov používajte iba diamantové kotúče s obvodovou medzerou nie väčšou než 10 mm a záporným uhlom čela.**

## Doplňkové bezpečnostné pokyny týkajúce sa rozbrusovania:

- a) **Toto elektrické náradie je určené na to, aby pracovalo ako rozbrusovacie náradie. Preštudujte si všetky bezpečnostné výstrahy, pokyny, obrázky a technické údaje uvedené pre toto náradie.** Nedodržanie všetkých nižšie uvedených pokynov môže viesť k úrazu elektrickým prúdom, k požiaru alebo k vážnemu zraneniu.
- b) **S týmto elektrickým náradím sa neodporúča vykonávať úkony, ako sú brúsenie, šmirgľovanie, práce s drôtenou kefou alebo leštenie.** Pracovné operácie, pre ktoré nie je toto elektrické náradie určené, môžu vytvárať rizikové situácie, pri ktorých môže dôjsť k zraneniu.
- c) **Nepoužívajte príslušenstvo, ktoré nie je špecificky navrhnuté a odporúčané výrobcom náradia.** Aj keď sa s vašim elektrickým náradím môže použiť aj príslušenstvo, neznamená to, že je zaistená jeho bezpečná prevádzka.
- d) **Vonkajší priemer a hrúbka použitého príslušenstva musia zodpovedať rozmerom, ktoré sú vhodné pre vaše elektrické náradie.** Pri použití kotúčov nesprávnej veľkosti nie je možné zaistiť zodpovedajúcu bezpečnosť a ovládateľnosť náradia.
- e) **Veľkosť upínacieho otvoru kotúčov, prírub, podperných podložiek alebo iného príslušenstva musí zodpovedať rozmerom hriadeľa elektrického náradia.** Príslušenstvo s priemerom upínacieho otvoru, ktorý nezodpovedá montážnym prvkom elektrického náradia, sa nebude otáčať rovnomerne, bude nadmerne vibrovať a môže spôsobiť stratu kontroly nad náradím.

## Zvyškové riziká

Napriek tomu, že sa dodržiavajú príslušné bezpečnostné predpisy a používajú sa bezpečnostné zariadenia, určité zvyškové riziká sa nemôžu vylúčiť. Tieto riziká sú nasledujúce:

- Poškodenie sluchu.
- Riziko zranenia spôsobeného odlietavajúcimi časticami.
- Riziko popálenia spôsobeného kontaktom s horúcim príslušenstvom, ktoré sa zahrialo počas použitia.
- Riziko zranenia spôsobeného dlhodobým použitím náradia.

## TIETO POKYNY USCHOVAJTE

## Nabijačky

Nabijačky DeWALT sa nemusia žiadnym spôsobom nastavovať a sú skonštruované tak, aby bola zaistená ich čo najjednoduchšia obsluha.

## Elektrická bezpečnosť

Elektromotor je určený iba pre jedno napájacie napätie. Vždy skontrolujte, či napájacie napätie akumulátora zodpovedá napätiu na výkonovom štítku. Takisto sa uistite, či napájacie napätie vašej nabíjačky zodpovedá napätiu v sieti.



Vaša nabíjačka DEWALT je chránená dvojitou izoláciou v súlade s normou EN60335. Preto nie je nutné použiť uzemňovací vodič.

Ak je poškodený prírodný kábel, musí ho vymeniť iba výrobca DEWALT alebo autorizovaný servis.

## Výmena sieťovej zástrčky (iba Veľká Británia a Írsko)

Ak budete inštalovať novú zástrčku prírodného kábla:

- Bezpečne zlikvidujte starú zástrčku.
- Pripojte hnedý vodič k svorke pod napätím na novej zástrčke.
- Modrý vodič pripojte k nulovej svorke.



**VAROVANIE:** Na uzemňovací svorku nebude pripojený žiadny vodič.

Dodržiujte montážne pokyny dodávané s kvalitnými zástrčkami. Odporúčaná poistka: 3 A.

## Použitie predlžovacieho kábla

Ak to nie je nevyhnutné, predlžovací kábel nepoužívajte. Používajte schválený predlžovací kábel vhodný pre príkon vašej nabíjačky (pozrite časť **Technické údaje**). Minimálny prierez vodiča je 1 mm<sup>2</sup>. Maximálna dĺžka je 30 m.

V prípade použitia navijacieho kábla odvíňte vždy celú dĺžku kábla.

## Dôležité bezpečnostné pokyny pre všetky nabíjačky

**TIETO POKYNY USCHOVAJTE:** Tento návod obsahuje dôležité bezpečnostné a prevádzkové pokyny pre kompatibilné nabíjačky (pozrite **Technické údaje**).

- Pred použitím nabíjačky si prečítajte všetky pokyny a výstražné upozornenia nachádzajúce sa na nabíjačke, akumulátore a na výrobku, ktorý tento akumulátor používa.



**VAROVANIE:** Nebezpečenstvo úrazu elektrickým prúdom. Dbajte na to, aby sa do nabíjačky nedostala žiadna kvapalina. Mohlo by dôjsť k úrazu elektrickým prúdom.



**VAROVANIE:** Odporúčame vám používať prúdový chránič s citlivosťou minimálne 30 mA.



**UPOZORNENIE:** Riziko popálenia. Z dôvodu obmedzenia rizika spôsobenia zranenia nabíjajte iba akumulátory DEWALT, ktoré sú na nabíjanie určené. Ostatné typy akumulátorov môžu prasknúť, čo môže viesť k zraneniu osôb alebo k hmotným škodám.




**UPOZORNENIE:** Deti musia byť pod dozorom, aby sa zaistilo, že sa s týmto zariadením nebudú hrať.

**POZNÁMKA:** V určitých podmienkach, keď je nabíjačka pripojená k napájaciemu napätiu, môže dôjsť ku skratovaniu nabíjajúcich kontaktov vnútri nabíjačky cudzími predmetmi. Cudzíe vodivé predmety a materiály, ako sú oceľová vlna (drôtenka), hliníkové fólie alebo akékoľvek častice kovu, sa nesmú dostať do vnútorného priestoru nabíjačky. Ak nie je v úložnom priestore nabíjačky umiestnený žiadny akumulátor, vždy odpojte prírodný kábel nabíjačky od siete. Skôr ako budete čistiť nabíjačku, odpojte ju od siete.

- **NEPOKÚŠAJTE SA nabíjať akumulátor pomocou inej nabíjačky, než je nabíjačka uvedená v tomto návode.** Nabíjačka i akumulátory sú špeciálne navrhnuté tak, aby mohli pracovať spolu.
- **Tieto nabíjačky nie sú určené na žiadne iné použitie, než je nabíjanie nabíjajúcich akumulátorov DEWALT.** Akékoľvek iné použitie môže viesť k spôsobeniu požiaru alebo k úrazu elektrickým prúdom.
- **Nevystavujte nabíjačku pôsobeniu dažďa alebo snehu.**
- **Pri odpájaní nabíjačky vždy odpojte zástrčku od zásuvky a neťahajte za prírodný kábel.** Týmto spôsobom zabránite poškodeniu zástrčky a prírodného kábla.
- **Uistite sa, či je prírodný kábel vedený tak, aby ste po ňom nešliapali, nezakopávali oň a aby nedochádzalo k jeho poškodeniu alebo nadmernému zaťaženiu.**
- **Ak to nie je absolútne nutné, nepoužívajte predlžovací kábel.** Použitie nesprávneho predlžovacieho kábla by mohlo viesť k spôsobeniu požiaru alebo k úrazu elektrickým prúdom.
- **Nekladte na nabíjačku žiadne predmety a neumiestňujte nabíjačku na mäkký povrch, na ktorom by mohlo dôjsť k zablokovaniu ventilačných drážok, čo by spôsobilo nadmerné zvýšenie teploty vnútri nabíjačky.** Umiestnite nabíjačku na také miesta, ktoré sú mimo dosahu zdrojov tepla. Odvod tepla z nabíjačky je zaisťovaný cez drážky v hornej a spodnej časti krytu nabíjačky.
- **Nepoužívajte nabíjačku s poškodeným prírodným káblom alebo s poškodenou zástrčkou – zaistite okamžitú výmenu poškodených častí.**
- **Nepoužívajte nabíjačku, ak došlo k prudkému nárazu do nabíjačky, k jej pádu alebo k jej poškodeniu iným spôsobom.** Opravu zverte autorizovanému servisu.
- **Nedemontujte nabíjačku. Ak je nutná oprava alebo údržba, zverte tento úkon autorizovanému servisu.** Nesprávne vykonaná opätovná montáž môže viesť k spôsobeniu požiaru alebo k úrazu elektrickým prúdom.
- **Ak dôjde k poškodeniu prírodného kábla, napájací kábel musí ihneď vymeniť výrobca, autorizovaný servis alebo iná kvalifikovaná osoba, aby sa zabránilo akémukoľvek riziku.**
- **Pred čistením nabíjačku vždy odpojte od elektrickej siete. Týmto spôsobom obmedzíte riziko úrazu elektrickým prúdom.** Vybratie akumulátora toto riziko neznižuje.
- **NIKDY sa nepokúšajte spojiť dve nabíjačky dohromady.**
- **Nabíjačka je určená na použitie so štandardným napätím elektrickej siete 230 V. Nepokúšajte sa nabíjačku použiť s iným napájacím napätím.** Táto nabíjačka nie je určená pre vozidlá.

## Nabíjanie akumulátora (obr. B)







1. Pred vložením akumulátora pripojte nabíjačku k zodpovedajúcej sieťovej zásuvke.
2. Vložte akumulátor **5** do nabíjačky a uistite sa, či je akumulátor v nabíjačke riadne usadený. Červený indikátor (nabíjanie) začne opakovane blikať, čo bude indikovať začatie procesu nabíjania.

3. Ukončenie nabíjania bude indikované nepretržitým svietením červenej kontrolky. Akumulátor je úplne nabitý a môže sa okamžite použiť alebo môže byť ponechaný v nabíjačke. Ak chcete akumulátor z nabíjačky vybrať, stlačte uvoľňovacie tlačidlo  nachádzajúce sa na akumulátore.

**POZNÁMKA:** Z dôvodu zaistenia maximálnej výkonnosti a životnosti akumulátorov Li-Ion pred ich prvým použitím ich doplna nabite.

### Použitie nabíjačky

Stav nabitia akumulátora je podrobne popísaný v tabuľke nižšie.

Indikátory nabíjania	
	Nabíjanie 
	Celkom nabité 
	Režim odloženia nabíjania akumulátora* 

\*Červená kontrolka bude stále blikať, ale počas tohto procesu bude svietiť aj žltá kontrolka. Hneď ako akumulátor dosiahne zodpovedajúcu teplotu, žltá kontrolka zhasne a nabíjačka začne nabíjať.

V kompatibilnej nabíjačke (nabíjačkách) sa nebude chybný akumulátor nabíjať. Nabíjačka bude indikovať chybný akumulátor nerozsvietením kontrolky.

**POZNÁMKA:** To môže tiež znamenať poruchu v nabíjačke.

Ak nabíjačka signalizuje poruchu, odovzdajte ju spoločne s akumulátorom do autorizovaného servisného strediska na otestovanie.

### Odloženie nabíjania akumulátora

Hneď ako bude nabíjačka detegovať príliš vysokú alebo príliš nízku teplotu akumulátora, automaticky začne režim odloženia nabíjania a pozastaví nabíjanie, kým akumulátor nedosiahne zodpovedajúcu teplotu. Potom nabíjačka automaticky prejde do režimu nabíjania. Táto funkcia maximálne predlžuje prevádzkovú životnosť akumulátora.

Studený akumulátor sa nabíja približne polovičnou rýchlosťou než zahriaty akumulátor. Akumulátor sa bude počas celého nabíjacieho procesu nabíjať pomalšou rýchlosťou a nevráti sa na maximálnu rýchlosť nabíjania ani v prípade, keď je zahriaty.

Na rýchle ochladenie akumulátora je nabíjačka DCB118 vybavená vnútorným ventilátorom. Tento ventilátor sa zapína automaticky, hneď ako je nutné akumulátor ochladiť. Nikdy nepoužívajte túto nabíjačku, ak nie je v poriadku funkcia ventilátora alebo ak sú zablokované vetracie drážky nabíjačky. Dbajte na to, aby sa dovnútra nabíjačky nedostali žiadne cudzie predmety.

### Systém elektronickej ochrany

Náradie radu XR Li-Ion je vybavené systémom elektronickej ochrany, ktorá chráni akumulátor pred preťažením, prehriatím a úplným vybitím.

Pri aktivácii systému tejto elektronickej ochrany sa náradie automaticky vypne. Ak dôjde k tejto situácii, vložte akumulátor typu Li-Ion do nabíjačky a nechajte ho úplne nabíť.

### Montáž na stenu

Tieto nabíjačky sú navrhnuté tak, aby ich bolo možné namontovať na stenu alebo položiť priamo na stól alebo inú pracovnú plochu. Ak bude nabíjačka namontovaná na stenu, umiestnite ju tak, aby bola v dosahu sieťovej zásuvky a mimo rohov alebo iných prekážok, ktoré by mohli obmedzovať prúdenie vzduchu. Na určenie polohy montážnych skrutiek na stene použite ako šablónu zadnú časť nabíjačky. Namontujte nabíjačku bezpečne na stenu pomocou skrutiek do sadrokartónu (kúpené samostatne) s dĺžkou najmenej 25,4 mm a s priemerom hlavy skrutky 7 – 9 mm. Zaskrutkujte ich do dreva do optimálnej hĺbky tak, aby zo steny vyčnievali približne 5,5 mm. Zarovajte otvory na zadnej strane nabíjačky s vyčnievajúcimi skrutkami a zasuňte ich do príslušných otvorov.

### Pokyny na čistenie nabíjačky



**VAROVANIE: Nebezpečenstvo úrazu elektrickým prúdom. Pred čistením nabíjačky vždy odpojte od elektrickej siete. Nečistoty a mazivá môžu byť z povrchu nabíjačky odstránené pomocou handričky alebo mäkkej kefy bez kovových štetín. Nepoužívajte vodu ani žiadne čistiace prostriedky. Nikdy nedovoľte, aby sa do náradia dostala akákoľvek kvapalina. Nikdy neponárajte žiadnu časť náradia do kvapaliny.**

### Akumulátor

#### Dôležité bezpečnostné pokyny pre všetky akumulátory

Ak objednávate náhradný akumulátor, nezabudnite do objednávky doplniť katalógové číslo a napájacie napätie akumulátora.

Po dodaní nie je akumulátor úplne nabitý. Pred použitím nabíjačky a akumulátora si najskôr prečítajte nižšie uvedené bezpečnostné pokyny. Pri nabíjaní potom postupujte podľa uvedených pokynov.

#### PREČÍTAJTE SI VŠETKY POKYNY

- **Nenabíjajte a nepoužívajte akumulátory vo výbušnom prostredí, ako sú napríklad priestory s výskytom horľavých kvapalín, plynov alebo prašných látok.** Vloženie alebo vybratie akumulátora z nabíjačky môže spôsobiť iskrenie a vznietenie prachu alebo výparov.
- **Nikdy nevkładajte akumulátor do nabíjačky silou. Akumulátor nikdy žiadnym spôsobom neupravujte, aby sa mohol nabíjať v inej nabíjačke, pretože by mohlo dôjsť k prasknutiu jeho obalu a k následnému vážnemu zraneniu.**
- **Nabíjajte akumulátory iba v nabíjačkách DEWALT.**
- **NESTRIEKAJTE** na akumulátory vodu a neponárajte ich do vody alebo do iných kvapalín.
- **Neskladujte alebo nepoužívajte náradie a akumulátory na miestach, kde môže teplota klesnúť pod 4 °C (ako sú vonkajšie budy alebo kovové stavby v zime) alebo kde môže presiahnuť 40 °C (ako sú vonkajšie budy alebo plechové stavby v letnom období).**
- **Nespálujte akumulátory, aj keď sú vážne poškodené alebo celkom opotrebované.** Akumulátor môže v ohni explodovať. Pri spaľovaní akumulátorov typu Li-Ion dochádza k vytváraniu toxických výparov a látok.

- **Ak dôjde ku kontaktu obsahu akumulátora s pokožkou, okamžite zasiahnuté miesto opláchnite mydlom a vodou.** Ak sa vám dostane kvapalina z akumulátora do očí, vyplachujte otvorené oči vodou zhruba 15 minút alebo dovtedy, kým podráždenie neprestane. Ak je nutné lekárske ošetrovanie, elektrolytom akumulátora je zmes tekutých organických uhličitánov a soli lítia.
- **Obsah otvorených článkov akumulátora môže spôsobiť ťažkosti s dýchaním.** Zaisťte prísun čerstvého vzduchu. Ak ťažkosti stále pretrvávajú, vyhľadajte lekárske ošetrovanie.



**VAROVANIE:** Riziko popálenia. Kvapalina z akumulátora sa môže vznietiť, ak dôjde k jeho kontaktu s plameňom alebo so zdrojom iskrenia.



**VAROVANIE:** Nikdy sa nepokúšajte akumulátor z akéhokoľvek dôvodu rozoberať. Ak je obal akumulátora prasknutý alebo poškodený, nevkladajte akumulátor do nabíjačky. Zabráňte pádu, rozdrveniu alebo poškodeniu akumulátora. Nepoužívajte akumulátor alebo nabíjačku, pri ktorých došlo k nárazu, pádu alebo inému poškodeniu (napríklad prepichnutie klincom, zásah kladivom, rozšlápnutie). Mohlo by dôjsť k úrazu elektrickým prúdom. Poškodený akumulátor by sa mal vrátiť do autorizovaného servisu, kde sa zaistí jeho recyklácia.



**VAROVANIE: Nebezpečenstvo vzniku požiaru.** Neskladujte ani neprenášajte akumulátor tak, aby mohlo dôjsť ku skratu kontaktov kovovými predmetmi. Nevkladajte akumulátory napríklad do záster, vreciek, debien na náradie, zásuviek stolov atď., kde môžu byť klince, skrutky, kľúče atď.



**UPOZORNENIE: Ak sa náradie nepoužíva, pri odkladaní postavte náradie na stabilný povrch tak, aby nemohlo dôjsť k jeho pádu.** Niektoré náradia s veľkým akumulátorom budú stáť na akumulátore vo zvislej polohe, ale môže dôjsť k ich ľahkému prevrhnutiu.

## Preprava



**VAROVANIE: Nebezpečenstvo vzniku požiaru.** Pri preprave akumulátorov môže prípadne dôjsť k spôsobeniu požiaru, ak sa kontakty akumulátora dostanú náhodne do styku s vodivými materiálmi. Pri preprave akumulátora sa uistite, či sú kontakty akumulátora riadne chránené a dobre izolované od materiálov, s ktorými by sa mohli dostať do kontaktu a ktoré by mohli spôsobiť skrat.

**POZNÁMKA:** Akumulátory Li-Ion sa nesmú vkladať do kontrolovanej batožiny.

Akumulátory DEWALT spĺňajú požiadavky všetkých platných predpisov na prepravu, ktoré sú predpísané v priemyselných a právnych normách, ktoré zahŕňajú odporúčania OSN na prepravu nebezpečného tovaru – Predpisy asociácie pre medzinárodnú leteckú dopravu nebezpečného tovaru (IATA), Medzinárodné predpisy pre námornú prepravu nebezpečného tovaru (IMDG) a Európska dohoda týkajúca sa medzinárodnej cestnej prepravy nebezpečného tovaru (ADR). Články a akumulátory Li-Ion boli testované podľa požiadaviek časti 38.3, ktorá je uvedená v príručke testov a kritérií dokumentu Odporúčania OSN pre prepravu nebezpečného tovaru.

Vo väčšine prípadov bude preprava akumulátorov DEWALT vyňatá z klasifikácie ako plne regulovaná preprava nebezpečného materiálu triedy 9. V zásade platí, že iba zásielky obsahujúce akumulátory typu Li-Ion s energetickým výkonom väčším než 100 watthodín (Wh) budú vyžadovať dopravu ako plne regulovaný tovar triedy 9. Na všetkých akumulátoroch typu Li-Ion je na obale uvedený energetický výkon vo watthodinách. Navyše, vzhľadom na zložitosť regulácie, DEWALT neodporúča leteckú prepravu samotných akumulátorov typu Li-Ion bez ohľadu na ich výkon vo watthodinách. Zásielky náradia s akumulátormi (combo súpravy) sa môžu prepravovať leteckou dopravou, ak ich výkon vo watthodinách nie je väčší než 100 Wh.

Bez ohľadu na to, či sa zásielka považuje za zásielku s výnimkou alebo plne regulovanú zásielku, povinnosťou dopravcu je postupovať podľa najnovších predpisov týkajúcich sa balenia, označovania a vyžadovanej dokumentácie.

Informácie uvedené v tejto časti príručky sú uvedené v dobrej viere a považujú sa za presné v čase vytvorenia tohto dokumentu. Na tieto informácie sa však nevzťahuje žiadna záruka, výslovná alebo predpokladaná. Je povinnosťou kupujúceho zaistiť, aby jeho činnosti spĺňali požiadavky platných predpisov.

## Preprava akumulátorov typu FLEXVOLT™

Akumulátor DEWALT FLEXVOLT™ má dva režimy: **Použitie a Preprava.**

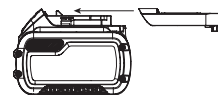
**Režim Použitie:** Ak je akumulátor FLEXVOLT™ postavený samostatne alebo ak je vložený do náradia radu DEWALT 18 V, bude pracovať ako akumulátor s napájacím napätím 18 V. Ak je akumulátor FLEXVOLT™ vložený do výrobu s napájacím napätím 54 V alebo 108 V (dva akumulátory 54 V), bude pracovať ako akumulátor s napájacím napätím 54 V.

**Režim Preprava:** Ak je na akumulátore typu FLEXVOLT™ nasadená krytka, akumulátor je v prepravnom režime. Ušchovajte tento kryt na účely prepravy akumulátora.

Ak je tento akumulátor v režime Preprava, prepojenie článkov je na akumulátore elektricky rozpojené, čím vzniknú 3 akumulátory s nižšou kapacitou vo watthodinách (Wh) v porovnaní s 1 akumulátorom s vyššou kapacitou vo watthodinách. Tento vyšší počet 3 akumulátorov s nižším výkonom vo watthodinách umožňuje vybrať tohto akumulátora z určitých prepravných predpisov, ktoré sú určené pre akumulátory s väčším výkonom vo watthodinách.

Napríklad režim Preprava udáva výkon 3 × 36 Wh, čo znamená 3 akumulátory, ktoré majú každý výkon 36 watthodín.

Režim Použitie udáva kapacitu 108 watthodín (1 samotný akumulátor).



Príklad nálepky s označením Použitie a Preprava

Use: 108 Wh  
 Transport: 3x36 Wh

## Odporúčanie pre uloženie

1. Najvhodnejšie miesto na uloženie je v chlade a suchu, mimo dosahu priameho slnečného žiarenia a nadmerného tepla či chladu. Z dôvodu zachovania optimálneho výkonu a prevádzkovej životnosti skladujte nepoužívané akumulátory pri izbovej teplote.
2. Ak skladujete akumulátory dlhší čas, s ohľadom na dosiahnutie optimálnych výsledkov sa odporúča, aby ste ich uložili mimo nabíjačky celkom nabité na suchom a chladnom mieste.

**POZNÁMKA:** Akumulátory sa nesmú skladovať, ak sú úplne vybité. Pred prvým použitím musí byť akumulátor úplne nabitý.

## Štítky na nabíjačke a na akumulátore

Okrem piktogramov uvedených v tomto návode majú nálepky na nabíjačke a akumulátore nasledujúce piktogramy:



Pred použitím si prečítajte návod na obsluhu.



Čas nabíjania je uvedený v časti **Technické údaje**.



Nepokúšajte sa kontakty prepájať vodivými predmetmi.



Nenabíjajte poškodené akumulátory.



Zabráňte styku s vodou.



Poškodené káble ihneď vymeňte



Nabíjajte iba v rozmedzí teplôt od 4 °C do 40 °C.



Nie je určené na vonkajšie použitie.



LI-ION

Vykonávajte likvidáciu akumulátora s ohľadom na životné prostredie.



Nabíjajte akumulátory DEWALT iba v určených nabíjačkách DEWALT. Ak sa budú v nabíjačkách DEWALT nabíjať iné akumulátory než akumulátory DEWALT, môže dôjsť k ich prasknutiu alebo k vzniku iných nebezpečných situácií.



Akumulátory nespaliťte.



Režim POUŽITIE (bez prepravného krytu). Príklad: Udávaná kapacita 108 Wh (1 akumulátor s kapacitou 108 Wh).



Režim PREPRAVA (s použitým prepravným krytom). Príklad: Udávaný výkon 3x 36 Wh (3 akumulátory s výkonom 36 Wh).

## Typ akumulátora

Nasledujúce náradie pracuje s akumulátorom s napájacím napätím 18 V: DCS438, Kat. č. 2.

Môžu sa použiť tieto akumulátory: DCB181, DCB182, DCB183, DCB183B, DCB183G, DCB184, DCB184B, DCB184G, DCB185, DCB187, DCB189, DCB546, DCB547, DCB548, DCBP0304. Ďalšie informácie nájdete v časti **Technické údaje**.

**POZNÁMKA:** Vzhľadom na vyváženosť tohto náradia sa použitie akumulátora DCB548 neodporúča napriek tomu, že máme k dispozícii kapacitu pre akumulátory 60 V.

## Obsah balenia

Balenie obsahuje:

- 1 Rozbrusovacie náradie
- 2 Kryty na odvod prachu
  - 1 Klúč
  - 1 Akumulátor DCBP0304 (model E2)
  - 1 Akumulátor Li-Ion (modely C1, D1, E1, G1, L1, M1, P1, S1, T1, X1, Y1)
  - 2 Akumulátory Li-Ion (modely C2, D2, E2, G2, L2, M2, P2, S2, T2, X2, Y2)
  - 3 Akumulátory Li-Ion (modely C3, D3, E3, G3, L3, M3, P3, S3, T3, X3, Y3)
    - 1 Návod na použitie

**POZNÁMKA:** S modelmi radu N sa nedodávajú akumulátory, nabíjačky a kufre. Pri modeloch radu NT sa nedodávajú akumulátory ani nabíjačky. Modely B sa dodávajú s akumulátormi Bluetooth®.

**POZNÁMKA:** Slovné označenia a logá Bluetooth® sú registrované ochranné známky vlastnené spoločnosťou Bluetooth®, SIG, Inc. a každé použitie týchto značiek spoločnosťou DEWALT prebieha na základe licencie. Ostatné ochranné známky a obchodné názvy sú majetkom ich príslušných vlastníkov.

- Skontrolujte, či počas prepravy nedošlo k poškodeniu náradia, jeho častí alebo príslušenstva.
- Pred použitím venujte dostatok času dôkladnému preštudovaniu a pochopeniu tohto návodu.

## Štítky na náradí

Na tomto náradí sú nasledujúce piktogramy:



Pred použitím si prečítajte návod na obsluhu.



Používajte ochranu sluchu.



Používajte ochranu zraku.



Viditeľné žiarenie. Nepozerajte sa do lúča.



Poradie ikon: Dozadu/zaistené/ dopredu

**Umiestnenie dátumového kódu (obr. B)**

Dátumový kód **27**, ktorý obsahuje aj rok výroby, je vytlačený na kryte náradia.

Príklad:

2021 XX XX  
Rok a týždeň výroby

**Popis (obr. A)**

**VAROVANIE:** Nikdy nevykonávajte žiadne úpravy elektrického náradia ani jeho súčastí. Mohlo by dôjsť k poškodeniu alebo k zraneniu.

- 1 Akumulátor
- 2 Uvoľňovacie tlačidlo akumulátora
- 3 Rukoväť
- 4 Spúšťací spínač
- 5 Tlačidlo pre chod vpred/vzad/zaistenie
- 6 Zaisťovacie tlačidlo hriadeľa
- 7 Indikátor smeru
- 8 Príslušenstvo pre odsávanie prachu
- 9 Zostava pätky na odvod prachu
- 10 Ukazovateľ hĺbky rezu
- 11 Upínacia krídlová matica hĺbky rezu
- 12 Ochranný kryt
- 13 Šesťhranný kľúč
- 14 Otvor lanka na prenášanie

**Použitie výrobku**

Vaše rozbrusovacie náradie je určené na profesionálne rezanie. Toto rozbrusovacie náradie je určené na rezanie rôznych materiálov. Dodržujte informácie týkajúce sa oblasti použitia použitého rozbrusovacieho kotúča.

**NEPOUŽÍVAJTE** vo vlhkom prostredí alebo na miestach s výskytom horľavých kvapalín alebo plynov.

**ZABRÁŇTE** deťom, aby sa s týmto náradím dostali do kontaktu. Ak používajú toto náradie neskúsené osoby, musí byť zaistený odborný dozor.

- **Malé deti a neskúsené osoby.** Toto zariadenie nie je určené na použitie nedospelými alebo neskúsenými osobami bez dozoru.
- Tento výrobok nie je určený na použitie osobami (vrátane detí) so zníženými fyzickými, zmyslovými alebo duševnými schopnosťami, s nedostatkom skúseností a znalostí, ak týmto osobám nebol stanovený dohľad osobou zodpovednou za ich bezpečnosť. Deti sa nesmú nikdy ponechať s týmto výrobkom bez dozoru.

**ZOSTAVENIE A NASTAVENIE**

**VAROVANIE:** Z dôvodu zníženia rizika spôsobenia vážneho zranenia pred vykonávaním akéhokoľvek nastavenia alebo pred montážou a demontážou príslušenstva alebo prídavných zariadení náradie vždy vypnite a vyberte z neho akumulátor. Náhodné spustenie môže spôsobiť úraz.



**VAROVANIE:** Používajte iba akumulátory a nabíjačky DEWALT.

**Vloženie a vybratie akumulátora z náradia (obr. B)**

**POZNÁMKA:** Uistite sa, či je akumulátor **5** celkom nabitý.

**Vloženie akumulátora do rukoväti náradia**

1. Zarovnajzte akumulátor s drážkami vnútri rukoväti náradia (obr. B).
2. Nasuňte akumulátor do rukoväti náradia tak, aby bol riadne usadený, a uistite sa, či budete počuť zvuk jeho zaistenia.

**Vybratie akumulátora z náradia**

1. Stlačte uvoľňovacie tlačidlo akumulátora **2** a vytiahnite akumulátor rázne z rukoväti náradia.
2. Vložte akumulátor do nabíjačky podľa pokynov, ktoré sú uvedené v časti návodu, ktorá sa týka nabíjačky.

**Akumulátor s ukazovateľom stavu nabitia (obr. B)**

Niektoré akumulátory DEWALT sú vybavené ukazovateľom nabitia, ktorý sa skladá z troch zelených LED diód, ktoré indikujú úroveň stavu nabitia akumulátora.

Ak chcete ukazovateľ aktívovať, stlačte a držte tlačidlo ukazovateľa **2B**. Svietica kombinácia týchto troch zelených LED indikátorov určuje úroveň nabitia akumulátora. Ak je úroveň nabitia akumulátora nižšia než požadovaná limitná hodnota na použitie, ukazovateľ nebude svietiť a akumulátor sa musí nabiť.

**POZNÁMKA:** Tento ukazovateľ slúži iba ako indikátor stavu nabitia akumulátora. Ukazovateľ neindikuje funkčnosť náradia a jeho funkcia sa môže meniť na základe komponentov výrobku, teploty a spôsobu práce koncového používateľa.

**Kotúče**

**VAROVANIE:** Z dôvodu minimalizácie rizika poranenia zraku vždy používajte ochranu zraku. Karbidy sú tvrdé, ale krehké materiály. Cudzie predmety v obrobkoch, ako sú drôty alebo kince, môžu spôsobiť prasknutie alebo odlomenie špičiek zubov. Vždy vykonajte bezpečnú montáž kotúča tak, aby sa otáčal v správnom smere a vždy používajte čisté a ostré kotúče.



**VAROVANIE:** Z dôvodu zníženia rizika zranenia používajte iba kotúče, ktoré nemajú priemer väčší než 76 mm, majú vnútorný priemer 10 mm a nemajú rezné zuby. Hrúbka kotúča nepresahuje 2,3 mm.



**VAROVANIE:** Iné príslušenstvo, než je príslušenstvo ponúkané spoločnosťou DEWALT, nebolo s týmto výrobkom testované. Preto by mohlo byť použitie takéhoto príslušenstva s týmto náradím veľmi nebezpečné. Ak chcete znížiť riziko zranenia, používajte s týmto náradím iba príslušenstvo odporúčané spoločnosťou DEWALT.

Tupý pilový kotúč bude spôsobovať neúčinné rezanie, preťaženie motora, nadmerné štiepanie materiálu a vyššie riziko spôsobenia spätného rázu. Používajte, prosím, nasledujúcu tabuľku, aby ste zistili správnu veľkosť kotúča pre vykonávanú prácu.

Typ kotúča	Použitie
Diamantový kotúč na rôzne materiály (DT20590-QZ)	Sadrokartón, vláknitý cement, plast, oceľ, neželezné kovy
Spojenný abrazívny kotúč (DT20592-QZ)	Oceľ, nehrdzavejúca oceľ, neželezné kovy
Diamantový kotúč na obklady (DT20591-QZ)	Keramicke obklady, porcelán a žula/mramor/kameň

## Inštalácia kotúčov (obr. A, C)



**VAROVANIE:** Riziko popálenia. Ostré časti. Pri výmene kotúčov VŽDY používajte rukavice. Kotúče majú ostré hrany alebo môže dôjsť počas použitia k ich extrémnemu zahriatiu, a tak môžu poraniť vaše nechránené ruky.



**VAROVANIE:** Z dôvodu zníženia rizika zranenia používajte iba kotúče, ktoré nemajú priemer väčší než 76 mm, majú vnútorný priemer 10 mm a nemajú rezné zuby. Hrúbka kotúča nepresahuje 2,3 mm. Kotúče typu 1 sú iba na bočné brúsenie, a nie na povrchové brúsenie. Nikdy nenasádzajte kotúč na náradie silou a neupravujte veľkosť upínacieho otvoru kotúča.

1. Vyberte z náradia akumulátor.
2. Položte náradie na pevný povrch tak, aby bol jeho hriadeľ **15** otočený nahor.
3. Držte stlačené tlačidlo zaistenia hriadeľa **6**, aby ste zabránili otáčaniu hriadeľa. Závit na hriadeľ je ľavý.
4. Pomocou dodaného kľúča 6 mm **13** demontujte skrutku hriadeľa **18**, vonkajšiu prírubu **17**, použitý kotúč **19** (ak je nainštalovaný) a vnútornú prírubu **16**. Závit na hriadeľ je ľavý.
5. Nasuňte vnútornú prírubu na hriadeľ.
6. Nasuňte kotúč na hriadeľ. Uistite sa, či kotúč prejde cez vodiaci priemer vnútornej príruby.  
**POZNÁMKA:** Pri inštalácii diamantových kotúčov vždy zarovnajete smer otáčania použitého kotúča s požadovaným smerom otáčania náradia. Diamantové kotúče nebudú účinne rezať, ak sa nebude smer otáčania vyznačený na kotúči zhodovať so smerom otáčania. Skontrolujte nastavenie tlačidla pre chod vpred/vzad/zaistenie **5** a uistite sa, či zodpovedá smeru vyznačenému na kotúči.
7. Nasuňte vonkajšiu prírubu tak, aby bola jej plochá strana otočená smerom k rozrusovaciemu kotúču.  
**POZNÁMKA:** Pri správnej montáži bude viditeľný test „LOOSE TIGHTEN“ (voľne utiahnuť).
8. Začnite skrútkovať upínaciu skrutku, ktorá bude automaticky zarovnaná s vonkajšou prírubou. Uistite sa, či je kotúč namontovaný so správnou orientáciou.
9. Stlačte zaistovacie tlačidlo hriadeľa a utiahnite kľúčom. Neutahujte nadmerne upínaciu skrutku hriadeľa.
10. Otáčajte kotúčom rukou, aby ste sa uistili, či je správne vycentrovaný. Kotúč nesmie narážať do pätky, krytu alebo skrutky hriadeľa. Skrutka hriadeľa a príruby musia byť utiahnuté.



**VAROVANIE:** Ak nie je skrutka hriadeľa bezpečne utiahnutá, môže sa uvoľniť v smere otáčania F (vpred).

## Nastavenie uhla krytu (obr. D)



**VAROVANIE:** Ak sa pohybuje kryt smerom dozadu, čo vedie k väčšiemu otvoreniu krytu, hrozí vyššie riziko spätného rázu. Kryt musí byť otvorený viac iba v prípade, keď je to nutné.

Uhol otvorenia krytu môžete nastaviť.

1. Vyberte z náradia akumulátor.
2. Uchopte pevne kryt **12** a otočte ho do požadovanej polohy. Tento kryt sa môže otáčať v rozsahu 30 stupňov, a to dopredu alebo dozadu.

## Montáž a nastavenie krytu na odvod prachu (obr. A, E)

**POZNÁMKA:** Tento kryt na odvod prachu je určený iba na rezanie dlažby/betónu a sadrokartónu na pripojenie k odsávaciemu zariadeniu na zachytávanie prachu. Neodporúčame vám používať tento kryt pri rezaní kovov.

1. Vyberte z náradia akumulátor.
2. So správne namontovaným kotúčom otočte tento kryt **12** celkom dopredu.
3. Povoľte upínaciu krídlovú maticu hĺbky rezu **11** a celkom vysuňte pätku. Utiahnite rukou upínaciu krídlovú maticu hĺbky rezu.
4. Zasuňte horný kryt a kotúč do zostavy krytu na odvod prachu **9** a otočte nástrojom, aby došlo k riadnemu zaisteniu. Predná časť tohto krytu bude spočívať na doraze vnútri zostavy a zadná časť krytu bude zachytávať uvoľňovací výstupok **20**.

## Odobratie krytu na odvod prachu

1. Vyberte z náradia akumulátor.
2. Povoľte upínaciu krídlovú maticu hĺbky rezu a celkom vysuňte pätku. Utiahnite rukou upínaciu krídlovú maticu hĺbky rezu.
3. Stlačte uvoľňovacie tlačidlo krytu **21** a otočte nástroj smerom von zo zostavy krytu na odvod prachu.

## Nastavenie hĺbky rezu

1. Povoľte upínaciu krídlovú maticu hĺbky rezu a posuňte tento kryt hore alebo dole. Použite značky na ukazovateli hĺbky rezu, ktoré vám pomôžu určiť správnu hĺbku rezu. Upravte hĺbku rezu podľa hrúbky obrobku. Pri vykonávaní rezu môže byť pod obrobkom viditeľná časť kotúča s výškou maximálne 6,35 mm.

## Pripojenie odsávacieho zariadenia kompatibilného so systémom AirLock™ (obr. F)



**VAROVANIE:** Nepoužívajte odsávacie zariadenie pri rezaní kovu. Pliyny vznikajúce pri rezaní kovu môžu byť horúce a môžu spôsobiť iskreňenie, čo môže roztaviť hadice odsávacieho zariadenia a spôsobiť požiar vnútri tohto systému.



**VAROVANIE:** Pri použití odsávacieho zariadenia ho vyprázdňujte pred začatím práce a často aj počas práce. Pri likvidácii prachu buďte opatrní. Pri vdýchnutí, požití alebo pri kontakte s pokožkou môže tento prach ohrozovať vaše zdravie. Materiály v jemnom prachu môžu byť výbušné.

Vaše náradie je kompatibilné s pripojovacím systémom DEWALT AirLock™. Systém AirLock™ umožňuje rýchle a bezpečné pripojenie medzi spojkou AirLock™ **22** a portom na odvod prachu **8** na vašom náradí.

1. Vyberte z náradia akumulátor.
2. Uistite sa, či je objímka na spojke AirLock™ v nezaistenej polohe. (Pozrite obr. F.) Zarovnaj te drážky **23** na objímke so spojkou AirLock™ ako na uvedenom obrázku, aby ste získali zaistenú a nezaistenú polohu.
3. Zatláčajte spojku AirLock™ na spojku adaptéra.
4. Otočte objímku do zaistenej polohy.

**POZNÁMKA:** Gulkové ložiská vnútri objímky zapadnú do drážky a zaistia spoj. Elektrické náradie je teraz bezpečne pripojené k odsávaciemu zariadeniu.

**POZNÁMKA:** Používateľ môže pri poškodení objímky z portu na odvod prachu odobrať a vymeniť.

Objímka je k dispozícii ako voliteľné príslušenstvo a je možné ju vymeniť pomocou skrutkovača.

## POUŽITIE

### Pokyny na použitie

**VAROVANIE:** Vždy dodržujte bezpečnostné pokyny a platné predpisy.

**VAROVANIE:** Z dôvodu zníženia rizika spôsobenia vážneho zranenia pred vykonávaním akéhokoľvek nastavenia alebo pred montážou a demontážou príslušenstva alebo prídavných zariadení náradie vždy vypnite a vyberte z neho akumulátor. Náhodné zapnutie môže spôsobiť úraz.

### Správna poloha rúk (obr. G)

**VAROVANIE:** Z dôvodu zníženia rizika vážneho zranenia **VŽDY** používajte správne uchopenie náradia, ako na uvedenom obrázku.

**VAROVANIE:** S cieľom znížiť riziko vážneho zranenia držte náradie **VŽDY** bezpečne a očakávajte náhle reakcie.

**VAROVANIE:** Udržujte svoju voľnú ruku v bezpečnej vzdialenosti od priestoru rezu. Nesiahajte pod obrobok.

Správna poloha rúk vyžaduje, aby ste mali jednu ruku na hlavnej rukoväti **3**.

### Tlačidlo zaistenia hriadeľa (obr. C, H)

Tlačidlo zaistenia hriadeľa **6** sa používa na zaistenie hriadeľa **15** pri výmene príslušenstva.

1. Ak chcete zaistiť tlačidlo zaistenia hriadeľa, vyberte akumulátor a uistite sa, či je spúšťač spínač v polohe VYPNUTÉ.
2. Stlačte tlačidlo zaistenia hriadeľa a otáčajte kotúčom, kým nedôjde k zaisteniu poistného tlačidla v hriadele.

3. Použite dodaný kľúč **13** na odskrutkovanie skrutky hriadeľa **18** a odoberte alebo namontujte príslušenstvo. Závit na hriadele je ľavý.

### Tlačidlo pre chod vpred/vzad/zaistenie (obr. A)

Vaše rozbrosovacie náradie je vybavené tlačidlom pre chod vpred/vzad/zaistenie **5**. Niektoré aplikácie alebo príslušenstvá môžu vyžadovať spustenie náradia vpred alebo vzad. Pri rezaní zvolte smer rezu, ktorý umožňujú odtláčanie tohto náradia od tela. Pri inštalácii diamantového kotúča zvolte smer otáčania, ktorý bude zodpovedať smeru šípky na kotúči.

- Ak chcete zvoliť otáčanie smerom vpred (v smere pohybu hodinových ručičiek), zatlačte tlačidlo pre chod vpred/vzad/zaistenie celkom doprava, ako ukazuje indikátor smeru **7**.
- Ak chcete zvoliť otáčanie smerom vzad (proti smeru pohybu hodinových ručičiek), zatlačte tlačidlo pre chod vpred/vzad/zaistenie celkom doľava, ako ukazuje indikátor smeru.
- Ak chcete zaistiť spúšťač spínač, zatlačte tlačidlo pre chod vpred/vzad/zaistenie do stredovej polohy, ako zobrazuje indikátor smeru.

### Použitie (obr. A)

**UPOZORNENIE:** Pred pokusom o spustenie pevne uchopte náradie.

**VAROVANIE:** Zrážanie hrán sa môže vykonávať iba pomocou kotúčov, ktoré sú na tento účel určené. Chráňte sa počas zrážania hrán nasmerovaním otvorenej časti krytu smerom k povrchu obrobku.

**VAROVANIE:** Kotúče používané na rezanie sa môžu zlomiť alebo môžu spôsobiť spätný ráz, ak dôjde pri ich použití na rozbrosovanie k ohybu alebo krúteniu.

**VAROVANIE:** Nepoužívajte kotúče na zrážanie hrán na brúsenie povrchov, pretože tieto kotúče nie sú určené na bočné tlaky vznikajúce pri brúsení povrchov. Môže dôjsť k prasknutiu kotúča a k následnému zraneniu.

**VAROVANIE:** Pri spúšťaní alebo počas rezania nebúchajte ani nenarážajte do rezného kotúča.

1. Uchopte pevne hlavnú rukoväť **3**.
2. Zarovnaj te kotúč s materiálom, ktorý budete rezať. Uistite sa, či sa v blízkosti kotúča alebo v jeho osi nenachádzajú žiadne prekážky.
3. Stlačte a držte spúšťač spínač **4** a potom primeraným tlakom pomaly zavádzajte kotúč do obrobku. Nepreťažujte toto náradie. Z dôvodu zaistenia maximálnej účinnosti a životnosti kotúča udržiavajte jeho vysoké otáčky.
4. Ak chcete náradie vypnúť, uvoľnite spúšťač spínač **4**.

### Ak sa na zachytávanie prachu použil kryt na odvod prachu (obr. H)

1. Vyberte z náradia akumulátor.
2. Pri použití krytu na odvod prachu nastavte hĺbku rezu.
3. Vložte do náradia akumulátor.

4. Pri vykonávaní rezu držte pätku naplocho na obrobku a udržiajte pevný úchop náradia. Nepretlačte toto rozbrusovacie náradie cez obrobok silou. Pôsobenie sily počas rozbrusovania môže spôsobiť spätný ráz.

**POZNÁMKA:** Ak robíte čiastočný rez, ak pokračujete znovu v reze alebo ak opravujete smer rezu. Počkajte, kým nedôjde k úplnému zastaveniu kotúča. Ak chcete pokračovať znovu v reze, vycentrujte kotúč v záreze (rezná drážka) **29**, späť a smerom od reznej hrany, stlačte spúšťač spínača a pomaly sa vráťte do rezu.

5. Ak chcete náradie vypnúť, uvoľnite spúšťač spínača.

### Čip Tool Connect™ (obr. I)



**VAROVANIE:** Z dôvodu zníženia rizika spôsobenia vážneho zranenia pred vykonávaním akéhokoľvek nastavenia alebo pred montážou a demontážou príslušenstva alebo prídavných zariadení náradie vždy vypnite a vyberte z neho akumulátor. Náhodné spustenie môže spôsobiť zranenie.

Vaše náradie je na použitie čipu Tool Connect™ už pripravené a je opatrené otvorom na inštaláciu tohto čipu Tool Connect™. Čip Tool Connect™ je voliteľná aplikácia pre vaše inteligentné zariadenia (ako sú telefón alebo tablet), ktorá pripája toto zariadenie na využitie mobilnej aplikácie pre funkcie správy zásob.

Pozrite časť **Pokyny na použitie čipu Tool Connect™**, kde nájdete ďalšie informácie.

### Inštalácia čipu Tool Connect™

1. Vyskrutkujte upevňovacie skrutky **24**, ktoré pripevňujú ochranný kryt čipu Tool Connect™ **25** k náradia.
2. Odoberte ochranný kryt a vložte čip Tool Connect™ do prázdnej dutiny **26**.
3. Uistite sa, či je čip Tool Connect™ zarovnaný s krytom náradia. Zaskrutkujte späť upevňovacie skrutky a riadne ich utiahnite.
4. Pozrite časť **Pokyny na použitie čipu Tool Connect™**, kde nájdete ďalšie pokyny.

## Preprava a uloženie

Pri preprave a uložení zaistite spúšťač spínača náradia pomocou zaistovacieho tlačidla.

Pred uložením vyberte z tohto náradia akumulátor.

## ÚDRŽBA

Vaše elektrické náradie bolo skonštruované tak, aby pracovalo čo najdlhšie s minimálnymi nárokmi na údržbu. Dôkladná starostlivosť o náradie a jeho pravidelné čistenie vám zaistia jeho bezproblémový chod.



**VAROVANIE:** Z dôvodu zníženia rizika spôsobenia vážneho zranenia pred vykonávaním akéhokoľvek nastavenia alebo pred montážou a demontážou príslušenstva alebo prídavných zariadení náradie vždy vypnite a vyberte z neho akumulátor. Náhodné zapnutie môže spôsobiť úraz.

Nabíjačka a akumulátor nie sú opraviteľné.



## Mazanie

Vaše náradie nevyžaduje žiadne ďalšie mazanie.



## Čistenie



**VAROVANIE:** Hneď ako sa vo vetracích drážkach hlavnej krytu a v ich blízkosti nahromadia prach a nečistoty, odstráňte ich prúdom suchého stlačeného vzduchu. Pri vykonávaní tohto úkonu údržby používajte schválenú ochranu zraku a schválený respirátor.



**VAROVANIE:** Na čistenie nekovových súčastí náradia nikdy nepoužívajte rozpúšťadlá alebo iné agresívne látky. Tieto chemikálie môžu oslabiť materiály použité v týchto častiach. Používajte iba handričku navlhčenú v saponátovom roztoku. Nikdy nedovoľte, aby sa do náradia dostala akákoľvek kvapalina. Nikdy neponárajte žiadnu časť náradia do kvapaliny.

## Doplnkové príslušenstvo



**VAROVANIE:** Iné príslušenstvo, než je príslušenstvo ponúkané spoločnosťou DEWALT, nebolo s týmto výrobkom testované. Preto by mohlo byť použitie takéhoto príslušenstva s týmto náradím veľmi nebezpečné. Ak chcete znížiť riziko zranenia, používajte s týmto náradím iba príslušenstvo odporúčané spoločnosťou DEWALT.

Ďalšie informácie týkajúce sa vhodného príslušenstva získate u autorizovaného predajcu.

## Ochrana životného prostredia



Tryďte odpad. Výrobky a akumulátory označené týmto symbolom sa nesmú vyhodiť do bežného domového odpadu.

■ Výrobky a akumulátory obsahujú materiály, ktoré sa môžu obnoviť alebo recyklovať, čo znižuje dopyt po surovinách. Vykonávajte, prosím, recykláciu elektrických výrobkov a akumulátorov podľa miestnych predpisov. Ďalšie informácie nájdete na internetovej adrese [www.2helpU.com](http://www.2helpU.com).

## Nabíjací akumulátor

Tieto akumulátory s dlhou životnosťou sa musia nabíjať v prípade, keď už neposkytujú dostatočný výkon pre predtým ľahko vykonávané pracovné operácie. Po ukončení prevádzkovej životnosti akumulátora vykonajte jeho likvidáciu tak, aby nedošlo k ohrozeniu životného prostredia:

- Nechajte náradie v chode, kým nedôjde k úplnému vybitiu akumulátora, a potom ho z náradia vyberte.
- Akumulátory Li-Ion je možné recyklovať. Odovzdajte ich, prosím, predajcovi alebo do miestnej zberne. Zhromaždené akumulátory budú recyklované alebo zlikvidované tak, aby nedošlo k ohrozeniu životného prostredia.

## ZÁRUKA

### EURÓPSKA ZÁRUKA NA ELEKTRICKÉ NÁRADIE DEWALT V TRVANÍ 1 ROKU

Spoločnosť DEWALT je presvedčená o kvalite svojich výrobkov a poskytuje 1-ročnú záruku pre profesionálnych používateľov tohto výrobku. Táto záruka žiadnym spôsobom neovplyvní vaše zmluvné práva ako profesionálneho používateľa alebo vaše zákonné práva ako súkromného neprofesionálneho používateľa. Táto záruka je platná vo všetkých členských štátoch EÚ a európskej zóny voľného obchodu EFTA.

V súlade s platnými zmluvnými podmienkami európskej záruky na elektrické náradie DEWALT, ktoré sú k dispozícii u miestneho zástupcu spoločnosti DEWALT, u autorizovaných predajcov alebo na internetovej adrese **www.2helpU.com**, platí nasledujúce: ak do 12 mesiacov od dátumu kúpy dôjde u Vášho výrobku DEWALT k poruche v dôsledku chyby materiálu alebo zlého výrobného spracovania, spoločnosť DEWALT môže zadarmo vymeniť všetky chybné časti, alebo podľa vlastného uváženia, môže zadarmo vymeniť celú reklamovanú jednotku.

Spoločnosť DEWALT si vyhradzuje právo odmietnuť akúkoľvek reklamáciu v rámci tejto záruky, ktorá nie je podľa názoru zástupcu autorizovaného servisu v súlade s uvedenými zmluvnými podmienkami európskej záruky DEWALT.

Ak budete vyžadovať reklamáciu, kontaktujte najbližšieho autorizovaného predajcu alebo vyhľadajte najbližší autorizovaný servis DEWALT na internete, v katalógu DEWALT alebo kontaktujte predajcu DEWALT na adrese, ktorá je uvedená v tomto návode.

Zoznam autorizovaných predajcov DEWALT a všetky podrobnosti o našom popredajnom servise nájdete na internetovej adrese: **www.2helpU.com**.

### STANLEY BLACK & DECKER SLOVAKIA S.R.O.

Vysoká 2/b  
811 06 Bratislava  
Tel.: 261 009 772  
Fax: 261 009 784  
www.dewalt.sk  
obchod@sbdinc.com

### BAND SERVIS

Paulínska 22  
917 01 Trnava  
Tel.: 335 511 063  
Fax: 335 512 624  
www.bandservis.sk  
p.talajka@bandservis.sk

Právo na prípadné zmeny vyhradené.

**12/2018**



**TYP VÝROBKU:**

<b>CZ</b>	Výrobní kód	Datum prodeje	Razítko prodejny Podpis
<b>SK</b>	Výrobný kód	Dátum predaja	Pečiatka predajne Podpis

<b>CZ</b> Dokumentace záruční opravy		<b>SK</b> Dokumentácia záručnej opravy				
<b>CZ</b>	Číslo	Datum příjmu	Datum zakázky	Číslo zakázky	Závada	Razítko Podpis
<b>SK</b>	Číslo dodávky	Dátum príjmu	Dátum opravy	Číslo objednávky	Porucha	Pečiatka Podpis

**CZ**  
Adresy servisu  
Band servis  
Klásterského 2  
CZ-140 00 Praha 4  
Tel.: 00420 244 403 247  
Fax: 00420 241 770 167

**CZ**  
Band servis  
K Pasekám 4440  
CZ-760 01 Zlín  
Tel.: 00420 577 008 550,1  
Fax: 00420 577 008 559  
<http://www.bandservis.cz>

**SK**  
Adresa servisu  
Band servis  
Paulínska ul. 22  
SK-917 01 Trnava  
Tel.: 00421 335 511 063  
Fax: 00421 335 512 624