

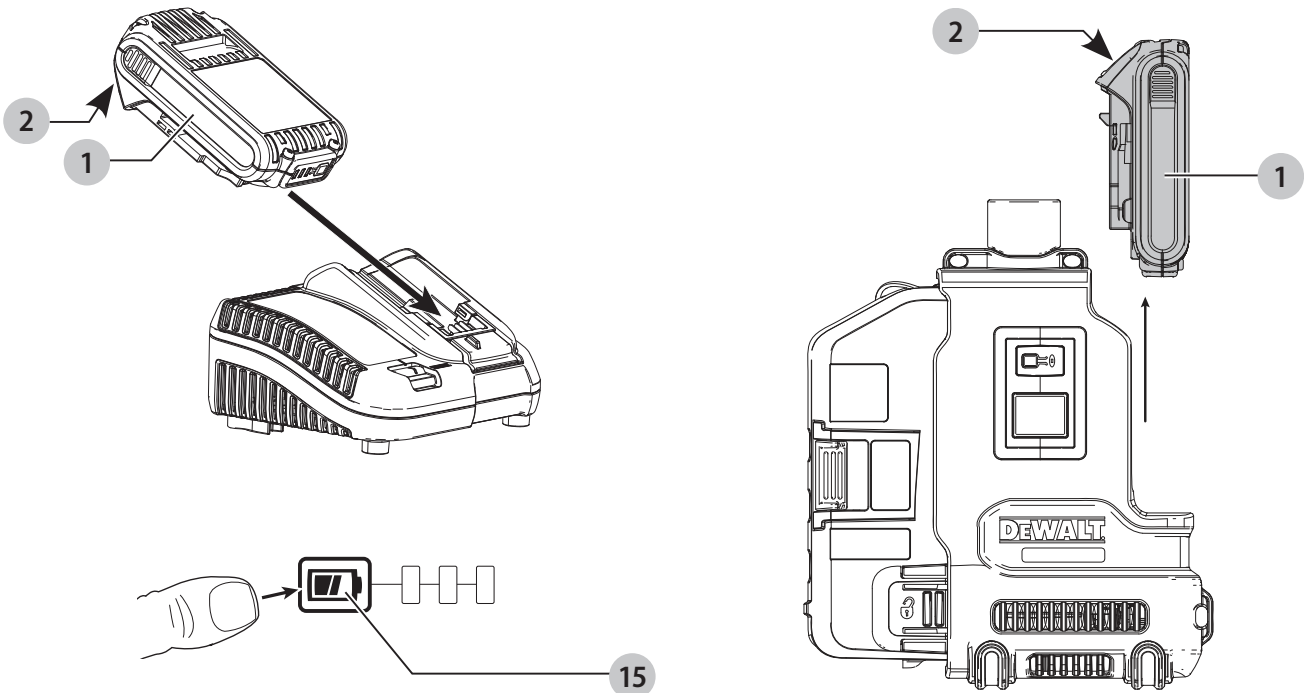
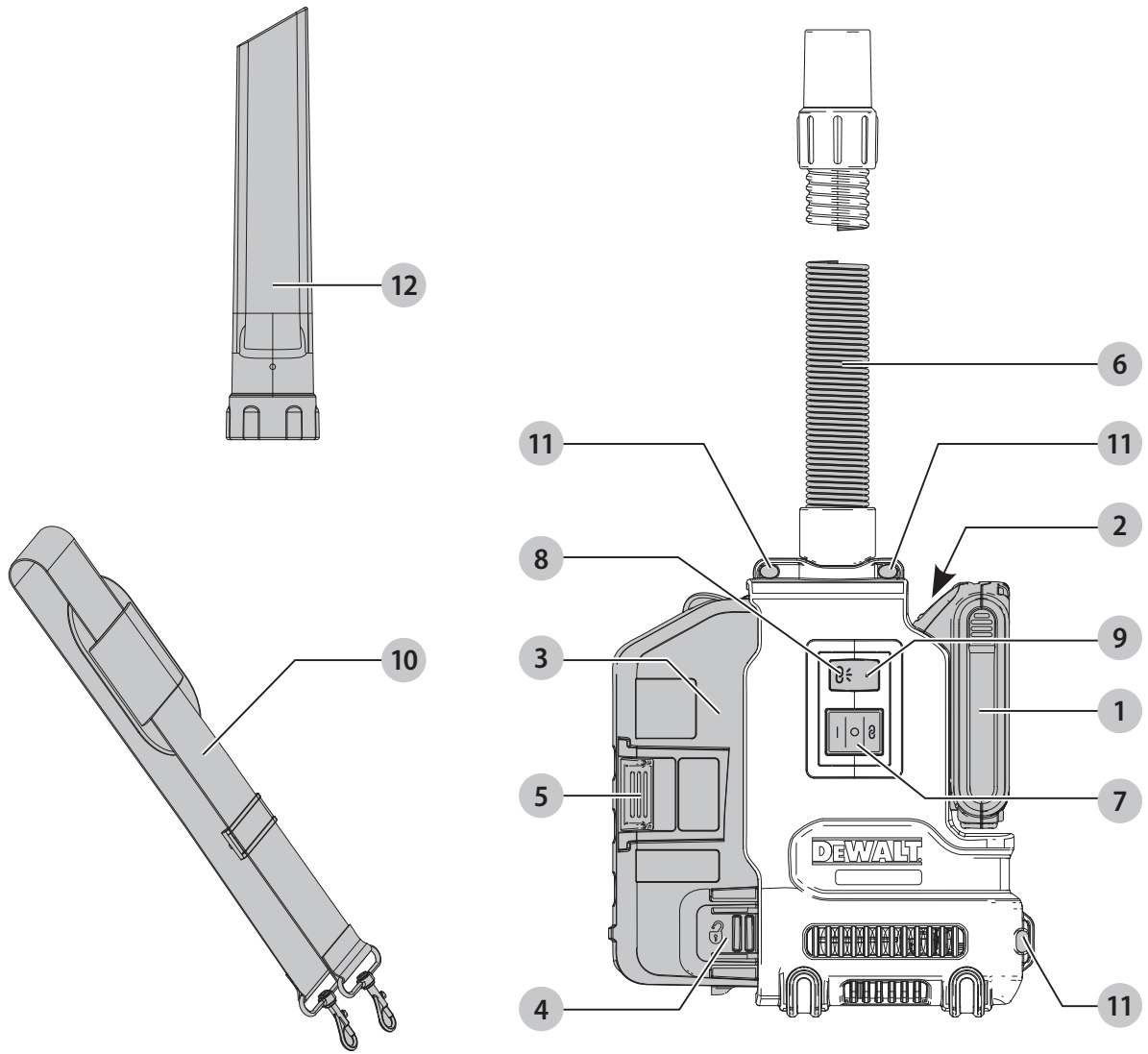
DEWALT®

XR LI-ION

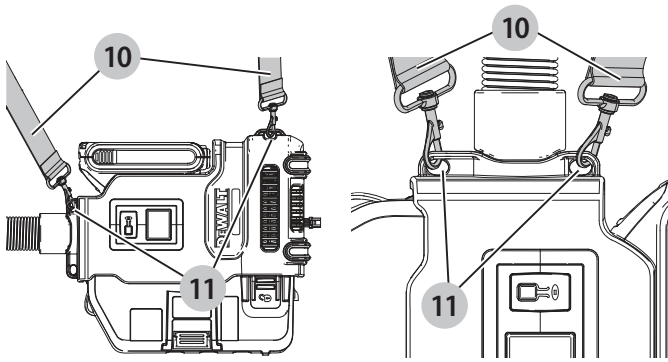
511116 - 97 SK

Preložené z pôvodného návodu

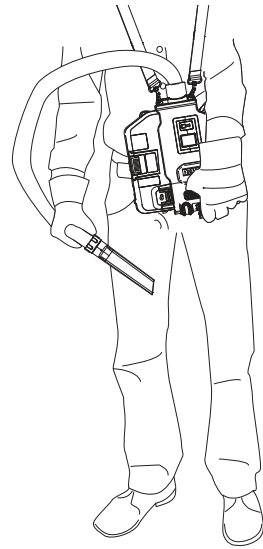
DWH161



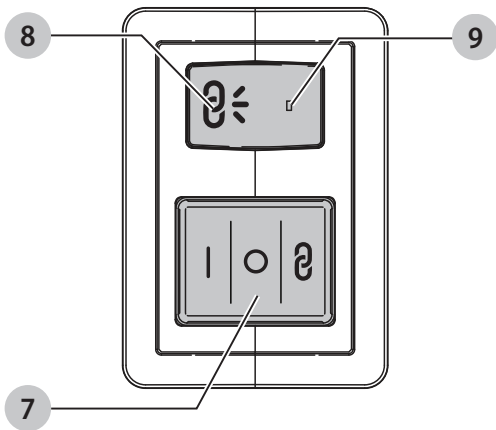
Obr. C



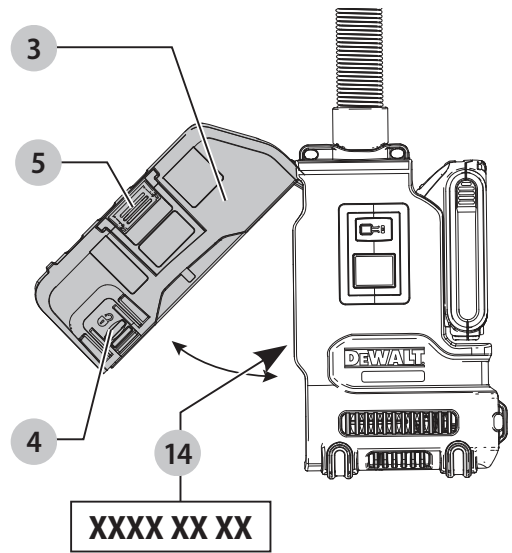
Obr. D



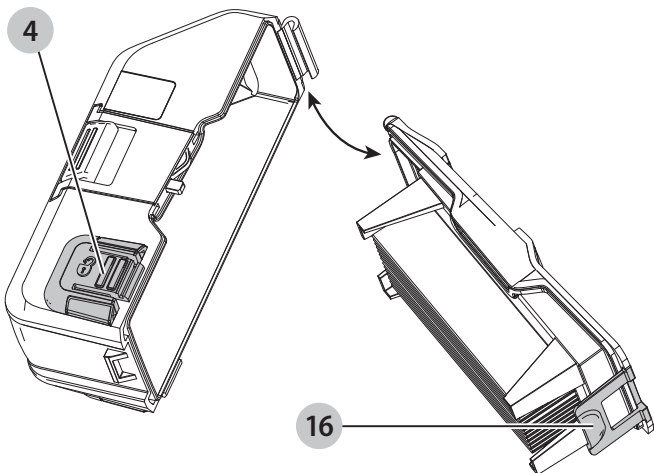
Obr. E



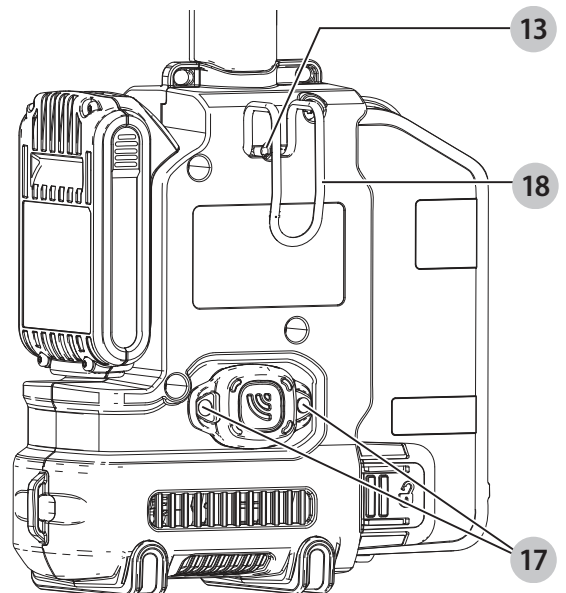
Obr. F



Obr. G



Obr. H



UNIVERZÁLNY VYSÁVAČ PRACHU

DWH161

Blažujeme vám!

Zvolili ste si vysávač prachu značky DEWALT. Roky skúseností, dôkladný vývoj výrobkov a inovácie vytvorili zo spoločnosti DEWALT jedného z najspoľahlivejších partnerov pre používateľov profesionálneho elektrického náradia.

Technické údaje

		DWH161
Napájacie napätie	V	18
Typ		1
Typ akumulátora		Li-Ion
Maximálny prietok vzduchu	l/s	9
Maximálny podtlak	kPa	9,5
Priemer hadice	mm	26
Dĺžka hadice	mm	1,0
Hmotnosť (bez akumulátora)	kg	1,65
Hodnota hluku podľa normy EN60335-2-69:		
L_{PA} (hladina akustického tlaku)	dB(A)	66,3
L_{WA} (hladina akustického výkonu)	dB(A)	82,5
K (odchýlka uvedenej hodnoty týkajúcej sa hluku)	dB(A)	1,5

Celková hodnota vibrácií ah, ktorej sú vystavené ruky obsluhy a odchýlka merania K sú stanovené podľa požiadaviek normy ISO 5349-1, zariadenie je napájané menovitým napätím.

$ah = < 2,5 \text{ m/s}^2$, $K = 0,06 \text{ m/s}^2$.

ES Vyhlásenie o zhode

Smernica pre strojové zariadenia a smernica pre rádiové zariadenia



Vysávač prachu DWH161

Spoločnosť DEWALT týmto vyhlasuje, že tieto výrobky popisované v časti **Technické údaje** spĺňajú požiadavky nasledujúcich noriem:

2006/42/EC, EN60335-1:2012 + A11:2014 + A13:2017;
EN60335-2-69:2012.

Tieto výrobky spĺňajú taktiež požiadavky smerníc 2014/53/EÚ a 2011/65/EÚ. Ďalšie informácie Vám poskytne zástupca spoločnosti DEWALT na nasledujúcej adrese alebo na adresách, ktoré sú uvedené na zadnej strane tohto návodu.

Nižšie podpísaná osoba je zodpovedná za zostavenie technických údajov a vydáva toto vyhlásenie v zastúpení spoločnosti DEWALT.

Markus Rompel
Viceprezident technického oddelenia, PTE-Europe
DEWALT, Richard-Klinger-Straße 11,
D-65510, Idstein, Germany
10. 5. 2019



VAROVANIE: Z dôvodu obmedzenia rizika zranenia si prečítajte tento návod na obsluhu.

Vysvetlenie pojmov: Bezpečnostné pokyny

Nižšie uvedené definície opisujú stupeň závažnosti každého označenia. Prečítajte si pozorne návod na obsluhu a venujte pozornosť týmto symbolom.



NEBEZPEČENSTVO: Označuje bezprostredne hroziacu rizikovú situáciu, ktorá, ak sa jej nezabráni, **povedie** k spôsobeniu **vážneho alebo smrteľného zranenia**.



VAROVANIE: Označuje potenciálne rizikovú situáciu, ktorá, ak sa jej nezabráni, **môže** viesť k spôsobeniu **vážneho alebo smrteľného zranenia**.



UPOZORNENIA: Označuje potenciálne rizikovú situáciu, ktorá, ak sa jej nezabráni, **môže** viesť k spôsobeniu **ľahkého alebo stredne vážneho zranenia**.

POZNÁMKA: Označuje postup **nesúvisiaci so spôsobením zranenia**, ktorý, ak sa mu nezabráni, **môže** viesť k **poškodeniu zariadenia**.



Upozorňuje na riziko úrazu elektrickým prúdom.



Upozorňuje na riziko vzniku požiaru.

Akumulátor				Nabíjačky/Dĺžky nabíjania (minúty)							
Kat. č.	V _{DC}	Ah	Hmotnosť(kg)	DCB104	DCB107	DCB112	DCB113	DCB115	DCB118	DCB132	DCB119
DCB546	18/54	6,0/2,0	1,05	60	270	170	140	90	60	90	X
DCB547	18/54	9,0/3,0	1,46	75*	420	270	220	135*	75*	135*	X
DCB548	18/54	12,0/4,0	1,44	120	540	350	300	180	120	180	X
DCB181	18	1,5	0,35	22	70	45	35	22	22	22	45
DCB182	18	4,0	0,61	60/40**	185	120	100	60	60/40**	60	120
DCB183/B	18	2,0	0,40	30	90	60	50	30	30	30	60
DCB184/B	18	5,0	0,62	75/50**	240	150	120	75	75/50**	75	150
DCB185	18	1,3	0,35	22	60	40	30	22	22	22	X
DCB187	18	3,0	0,54	45	140	90	70	45	45	45	90
DCB189	18	4,0	0,54	60	185	120	100	60	60	60	120

* Dátumový kód 201811475B alebo neskorší

** Dátumový kód 201536 alebo neskorší

DÔLEŽITÉ BEZPEČNOSTNÉ POKYNY

VŠETKY BEZPEČNOSTNÉ VAROVANIA A POKYNY USCHOVAJTE NA ĎALŠIE POUŽITIE PRED POUŽITÍM TOHTO ZARIADENIA SI PREČÍTAJTE VŠETKY POKYNY

Pri používaní tohto zariadenia musíte vždy dodržiavať základné bezpečnostné opatrenia vrátane nasledujúcich:

VAROVANIE: Používatelia tohto vysávača prachu musia byť zodpovedajúcim spôsobom inštruovaní o jeho použití.

VAROVANIE: Z dôvodu zníženia rizika spôsobenia požiaru, úrazu elektrickým prúdom a zranenia:

- Nenechávajte toto zariadenie bez dozoru, ak je tento vysávač prachu mimo Vášho dosahu alebo dohľadu. Vyberte z tohto zariadenia akumulátor pred vykonávaním údržby a v situácii, keď sa toto zariadenie nepoužíva.
- Nedovoľte, aby sa toto zariadenie používalo ako hračka. Ak je toto zariadenie používané deťmi alebo v ich blízkosti, buďte veľmi opatrní.
- Používajte toto zariadenie IBA podľa pokynov v tomto návode. Používajte iba odporúčané doplnky a príslušenstvo.
- Nepoužívajte toto zariadenie, ak vykazuje akékoľvek známky poškodenia. Ak nepracuje toto zariadenie správne, ak došlo k jeho pádu alebo k inému poškodeniu, ak bolo ponechané vonku, ak došlo k jeho pádu do vody, zverte jeho kontrolu autorizovanému servisu.
- Nemanipulujte s týmto zariadením, ak máte vlhké ruky.

- Nevkladajte žiadne predmety do otvorov v tomto zariadení. Nepoužívajte toto zariadenie so zablokovanými otvormi. Dbajte na to, aby v otvoroch neboli žiadne hrčky, prach, vlasy alebo iné nečistoty, ktoré by mohli obmedzovať prúdenie vzduchu.
- Udržujte vlasy, voľné časti odevu, prsty a všetky časti tela v bezpečnej vzdialenosti od otvorov a pohybujúcich sa dielov.
- Pred odpojením od napájacieho zdroja vypnite všetky ovládacie prvky.
- Veľmi opatrní buďte najmä pri práci na schodoch.
- Používajte prvky osobnej ochrany. Vždy používajte ochranu zraku. Ochranné prostriedky ako respirátor, protišmyková pracovná obuv, prilba a chrániče sluchu, používané v príslušných podmienkach, znižujú riziko poranenia osôb.
- Zostaňte stále pozorní, sledujte, čo robíte a pri práci s vysávačom prachu pracujte s rozvahou. Nepoužívajte vysávač prachu, ak ste unavení alebo ak ste pod vplyvom drog, alkoholu alebo liekov. Chvilková nepozornosť pri práci s týmto vysávačom prachu môže viesť k spôsobeniu vážneho zranenia.

Ďalšie bezpečnostné výstrahy

- Zabráňte náhodnému zapnutiu. Pred pripojením akumulátora a pred zdvihnutím alebo prenášaním tohto zariadenia skontrolujte, či je spínač v polohe vypnuté. Náhodné spustenie s prstom na spínači môže viesť k spôsobeniu nebezpečných situácií.
- Pred vykonávaním akéhokoľvek nastavenia, pred výmenou príslušenstva alebo pred uložením tohto zariadenia vždy od tohto zariadenia odpojte akumulátor. Odsávanie sa môže aktivovať diaľkovo alebo pomocou spárovaného náradia. Neočakávané pripojenie napájania k tomuto zariadeniu, pri ktorom je spínač v polohe zapnuté, môže viesť k spôsobeniu nehôd.
- Nabíjajte iba v nabíjačke určenej výrobcom. Nabíjačka vhodná pre jeden typ akumulátora môže pri vložení iného nevhodného typu spôsobiť požiar.

- Používajte toto zariadenie výhradne s akumulátormi špecifikovanými výrobcou. Použitie iných typov akumulátorov môže spôsobiť vznik požiaru alebo zranenie.
- Používajte elektrické náradie a príslušenstvo pripojené k tomuto vysávaču prachu v súlade s týmito pokynmi. Použitie elektrického náradia na aplikácie, na aké nie je určené, môže spôsobiť nebezpečné situácie.
- Ak akumulátor nepoužívate, uložte ho mimo dosahu kovových predmetov, ako sú kancelárske sponky, mince, kľúče, klince, skrutky alebo iné drobné kovové predmety, ktoré môžu spôsobiť skratovanie kontaktov akumulátora. Skratovanie kontaktov akumulátora môže viesť k vzniku popálenín alebo požiaru.
- V nevhodných podmienkach môže z akumulátora uniknúť kvapalina. Vyvarujte sa kontaktu s touto kvapalinou. Ak dôjde k náhodnému kontaktu s touto kvapalinou, zasiahnuté miesto omyte vodou. Pri zasiahnutí očí zasiahnuté miesto umyte a vyhľadajte lekársku pomoc. Unikajúca kvapalina z akumulátora môže spôsobiť podráždenie pokožky alebo popáleniny.
- Nepoužívajte akumulátor alebo zariadenie, ktoré je poškodené alebo upravené. Poškodené alebo upravené akumulátory môžu vykazovať nepredvídateľné stavy, ktoré môžu viesť k požiaru, výbuchu alebo zraneniu.
- Nevystavujte akumulátor alebo zariadenie pôsobeniu ohňa alebo vysokých teplôt. Pôsobenie ohňa alebo teplôt presahujúcich 40 °C môže spôsobiť explóziu.
- Opravy Vášho zariadenia zverte iba kvalifikovanému technikovi, ktorý bude používať originálne náhradné diely. Týmto spôsobom zaistíte udržanie bezpečnosti tohto výrobku.

Špecifické bezpečnostné predpisy pre vysávače prachu

- Toto zariadenie môžu používať iba osoby, ktoré sú s ním riadne oboznámené, ktoré sú zaškolené v jeho bezpečnom použití a ktoré vedia, aké pri jeho použití hrozia riziká.
- Pri odsávaní prachu s medznou hodnotou expozície sa musia vykonať zodpovedajúce bezpečnostné opatrenia, aby bola zaistená primeraná výmena vzduchu v miestnosti, ak sa vzduch vychádzajúci z vysávača uvoľňuje do miestnosti. Dodržujte príslušné platné národné predpisy.
- Používateľ musí dodržiavať všetky bezpečnostné predpisy týkajúce sa spracovávaných materiálov.
- Nepoužívajte toto zariadenie na odsávanie horľavých a výbušných materiálov, ako sú uhlie, obilie alebo iné jemné horľavé častice materiálu.
- Nepoužívajte toto zariadenie vo vlhkom alebo mokrom prostredí.
- Nepoužívajte toto zariadenie na miestach, kde sa vyskytujú horľavé a výbušné kvapaliny.
- Nepoužívajte toto zariadenie na vysávanie nebezpečných, toxických alebo karcinogénnych materiálov, ako sú pesticídy alebo azbest, ak vysávanie týchto materiálov nie je špecificky určené v tomto návode ako schválené použitie.

- Výboje statickej elektriny sú možné na suchých miestach alebo v prípade, keď je nízka relatívna vlhkosť vzduchu. Tieto javy sú iba dočasné a nemajú vplyv na použitie vysávača prachu.
- Z dôvodu zamedzenia samovoľného vznietenia vyprázdňte zásobník po každom použití vysávača.
- Niektoré druhy dreva obsahujú konzervačné látky, ktoré môžu byť toxické. Pri práci s týmito materiálmi buďte veľmi opatrní a zabráňte vdychovaniu alebo kontaktu s takými látkami. Vyžiadajte si všetky bezpečnostné informácie dostupné od Vášho dodávateľa materiálov a dodržiavajte všetky pokyny uvedené v týchto informáciách.
- Nepoužívajte tento vysávač ako schodíky alebo rebrík.
- Nekladte na tento vysávač žiadne ťažké predmety.



VAROVANIE: Z dôvodu zníženia rizika spôsobenia požiaru, úrazu elektrickým prúdom a zranenia:

- Neodsávajte žiadne látky, ktoré horia alebo tlejú, ako sú cigarety, zápalky alebo žeravé uhlíky.
- Nepoužívajte tento vysávač bez riadne vložených filtrov.

Zvyškové riziká

Napriek tomu, že sa dodržiavajú príslušné bezpečnostné predpisy a používajú sa bezpečnostné zariadenia, určité zvyškové riziká sa nemôžu vylúčiť. Tieto riziká sú nasledujúce:

- Poškodenie sluchu.
- Riziko zranenia spôsobeného odlietavajúcimi čiastočkami.
- Zdravotné riziká spôsobené vdychovaním prachu.
- Riziko zranenia spôsobeného dlhodobým použitím náradia.

TIETO POKYNY USCHOVAJTE

Nabíjačky

Nabíjačky DEWALT sa nemusia žiadnym spôsobom nastavovať a sú skonštruované tak, aby bola zaistená ich čo najjednoduchšia obsluha.

Elektrická bezpečnosť

Elektromotor je určený iba pre jedno napájacie napätie. Vždy skontrolujte, či napájacie napätie akumulátora zodpovedá napätiu na výkonovom štítku. Takisto sa uistite, či napájacie napätie Vašej nabíjačky zodpovedá napätiu v sieti.



Vaša nabíjačka DEWALT je chránená dvojitoú izoláciou v súlade s normou EN60335. Preto nie je nutné použiť uzemňovací vodič.

Ak dôjde k poškodeniu prírodného kábla, musí sa nahradiť špeciálne pripraveným káblom, ktorý získate v autorizovanom servise DEWALT.

Výmena sieťovej zástrčky (iba pre Veľkú Britániu a Írsko)

Ak budete inštalovať novú zástrčku prírodného kábla:

- Bezpečne zlikvidujte starú zástrčku.
- Pripojte hnedý vodič k svorke pod napätím na novej zástrčke.
- Modrý vodič pripojte k nulovej svorke.



VAROVANIE: Na uzemňovaciu svorku nebude pripojený žiadny vodič.

Dodržiujte montážne pokyny dodávané s kvalitnými zástrčkami.
Odporúčaná poistka: 3 A.

Použitie predlžovacieho kábla

Ak to nie je nevyhnutné, predlžovací kábel nepoužívajte.
Používajte schválený predlžovací kábel vhodný pre príkon Vašej nabíjačky (pozrite kapitolu **Technické údaje**). Minimálny prierez vodiča je 1 mm². Maximálna dĺžka je 30 m.

V prípade použitia navijacieho kábla odviňte vždy celú dĺžku kábla.

Dôležité bezpečnostné pokyny pre všetky nabíjačky

TIETO POKYNY USCHOVAJTE: Tento návod obsahuje dôležité bezpečnostné a prevádzkové pokyny pre kompatibilné nabíjačky (pozrite **Technické údaje**).

- *Pred použitím nabíjačky si prečítajte všetky pokyny a výstražné upozornenia nachádzajúce sa na nabíjačke, akumulátore a na výrobku, ktorý tento akumulátor používa.*



VAROVANIE: Nebezpečenstvo úrazu elektrickým prúdom. Dbajte na to, aby sa do nabíjačky nedostala žiadna kvapalina. Mohlo by dôjsť k úrazu elektrickým prúdom.



VAROVANIE: Odporúčame vám používať prúdový chránič s citlivosťou minimálne 30 mA.



UPOZORNENIE: Riziko popálenia. Z dôvodu obmedzenia rizika spôsobenia zranenia nabíjajte iba akumulátory DEWALT, ktoré sú na nabíjanie určené. Ostatné typy akumulátorov môžu prasknúť, čo môže viesť k zraneniu osôb alebo k hmotným škodám.



UPOZORNENIA: Deti musia byť pod dozorom, aby sa zaistilo, že sa s týmto zariadením nebudú hrať.

POZNÁMKA: V určitých podmienkach, keď je nabíjačka pripojená k napájaciemu napätiu, môže dôjsť ku skratovaniu nabíjajúcich kontaktov vnútri nabíjačky cudzími predmetmi. Cudzie vodivé predmety a materiály, ako sú oceľová vlna (drôtenka), hliníkové fólie alebo akékoľvek čiastočky kovu, sa nesmú dostať do vnútorného priestoru nabíjačky. Ak nie je v úložnom priestore nabíjačky umiestnený žiadny akumulátor, vždy odpojte prívodný kábel nabíjačky od siete. Skôr ako budete čistiť nabíjačku, odpojte ju od siete.

- **NEPOKÚŠAJTE SA nabíjať akumulátory pomocou inej nabíjačky, než je nabíjačka uvedená v tomto návode.** Nabíjačka i akumulátory sú špecificky navrhnuté tak, aby mohli pracovať spolu.
- **Tieto nabíjačky nie sú určené na žiadne iné použitie, než je nabíjanie nabíjajúcich akumulátorov DEWALT.** Akékoľvek iné použitie môže viesť k spôsobeniu požiaru alebo k úrazu elektrickým prúdom.
- **Nevystavujte nabíjačku pôsobeniu dažďa alebo snehu.**
- **Pri odpájaní nabíjačky vždy odpojte zástrčku od zásuvky a neťahajte za prívodný kábel.** Týmto spôsobom zabránite poškodeniu zástrčky a prívodného kábla.
- **Uistite sa, či je prívodný kábel vedený tak, aby ste po ňom nešliapali, nezakopávali oň a aby nedochádzalo k jeho poškodeniu alebo nadmernému zaťaženiu.**

- **Ak to nie je absolútne nutné, nepoužívajte predlžovací kábel.** Použitie nesprávneho predlžovacieho kábla by mohlo viesť k spôsobeniu požiaru alebo k úrazu elektrickým prúdom.
- **Nekladte na nabíjačku žiadne predmety a neumiestňujte nabíjačku na mäkký povrch, na ktorom by mohlo dôjsť k zablokovaniu ventilačných drážok, čo by spôsobilo nadmerné zvýšenie teploty vnútri nabíjačky.** Umiestnite nabíjačku na také miesta, ktoré sú mimo dosahu zdrojov tepla. Odvod tepla z nabíjačky je zaisťovaný cez drážky v hornej a spodnej časti krytu nabíjačky.
- **Nepoužívajte nabíjačku s poškodeným prívodným káblom alebo s poškodenou zástrčkou – zaistíte okamžitú výmenu poškodených častí.**
- **Nepoužívajte nabíjačku, ak došlo k prudkému nárazu do nabíjačky, k jej pádu alebo k jej poškodeniu iným spôsobom.** Opravu zverte autorizovanému servisu.
- **Nedemontujte nabíjačku. Ak je nutná oprava alebo údržba, zverte tento úkon autorizovanému servisu.** Nesprávne vykonaná opätovná montáž môže viesť k spôsobeniu požiaru alebo k úrazu elektrickým prúdom.
- Ak dôjde k poškodeniu prívodného kábla, musí ho ihneď vymeniť výrobca, autorizovaný servis alebo kvalifikovaná osoba, aby sa zabránilo akémukoľvek riziku.
- **Pred čistením nabíjačky vždy odpojte od elektrickej siete. Týmto spôsobom obmedzíte riziko úrazu elektrickým prúdom.** Vybratie akumulátora toto riziko neznižuje.
- **NIKDY sa nepokúšajte spojiť dve nabíjačky dohromady.**
- **Nabíjačka je určená na použitie so štandardným napätím elektrickej siete 230 V. Nepokúšajte sa nabíjačku použiť s iným napájacím napätím.** Táto nabíjačka nie je určená pre vozidlá.

Nabíjanie akumulátora (obr. B)

1. Pred vložením akumulátora pripojte nabíjačku k zodpovedajúcej sieťovej zásuvke.
2. Vložte akumulátor **1** do nabíjačky a uistite sa, či je akumulátor v nabíjačke riadne usadený. Červený indikátor (nabíjanie) začne opakovane blikať, čo bude indikovať začatie procesu nabíjania.
2. Ukončenie nabíjania bude indikované nepretržitým svietením červenej kontrolky. Akumulátor je úplne nabitý a môže sa okamžite použiť alebo môže byť ponechaný v nabíjačke. Ak chcete akumulátor z nabíjačky vybrať, stlačte uvoľňovacie tlačidlo **2** nachádzajúce sa na akumulátore.

POZNÁMKA: Z dôvodu zaistenia maximálnej výkonnosti a životnosti akumulátorov Li-Ion pred ich prvým použitím ich doplna nabite.

Použitie nabíjačky

Stav nabitia akumulátora je podrobne popísaný v tabuľke nižšie.

Indikátory nabíjania		
	Nabíjanie	
	Celkom nabité	
	Režim odloženia nabíjania akumulátora*	

*Červená kontrolka bude stále blikať, ale počas tohto procesu bude svietiť aj žltá kontrolka. Hneď ako akumulátor dosiahne zodpovedajúcu teplotu, žltá kontrolka zhasne a nabíjačka začne nabíjať.

V kompatibilnej nabíjačke (nabíjačkách) sa nebude chybný akumulátor nabíjať. Nabíjačka bude indikovať chybný akumulátor nerozsvietením kontrolky.

POZNÁMKA: To môže tiež znamenať poruchu v nabíjačke.

Ak nabíjačka signalizuje poruchu, odovzdajte ju spoločne s akumulátorom do autorizovaného servisného strediska na otestovanie.

Odloženie nabíjania akumulátora

Hneď ako bude nabíjačka detegovať príliš vysokú alebo príliš nízku teplotu akumulátora, automaticky začne režim odloženia nabíjania a pozastaví nabíjanie, kým akumulátor nedosiahne zodpovedajúcu teplotu. Potom nabíjačka automaticky prejde do režimu nabíjania. Táto funkcia maximálne predlžuje prevádzkovú životnosť akumulátora.

Studený akumulátor sa nabíja približne polovičnou rýchlosťou než zahriaty akumulátor. Akumulátor sa bude počas celého nabíjacieho procesu nabíjať pomalšou rýchlosťou a nevráti sa na maximálnu rýchlosť nabíjania ani v prípade, keď je zahriaty.

Na rýchle ochladenie akumulátora je nabíjačka DCB118 vybavená vnútorným ventilátorom. Tento ventilátor sa zapína automaticky, hneď ako je nutné akumulátor ochladiť. Nikdy nepoužívajte túto nabíjačku, ak nie je v poriadku funkcia ventilátora alebo ak sú zablokované vetracie drážky nabíjačky. Dbajte na to, aby sa dovnútra nabíjačky nedostali žiadne cudzie predmety.

Systém elektronickej ochrany

Náradie XR Li-Ion je vybavené systémom elektronickej ochrany, ktorá chráni akumulátor pred preťažením, prehriatím a úplným vybitím.

Pri aktivácii systému tejto elektronickej ochrany sa zariadenie automaticky vypne. Ak dôjde k tejto situácii, vložte akumulátor typu Li-Ion do nabíjačky a nechajte ho úplne nabiť.

Montáž na stenu

Tieto nabíjačky sú navrhnuté tak, aby ich bolo možné namontovať na stenu alebo položiť priamo na stôl alebo inú pracovnú plochu. Ak bude nabíjačka namontovaná na stenu, umiestnite ju tak, aby bola v dosahu sieťovej zásuvky a mimo rohov alebo iných prekážok, ktoré by mohli obmedzovať prúdenie vzduchu. Na určenie polohy montážnych skrutiek na stene použite ako šablónu zadnú časť nabíjačky. Namontujte nabíjačku bezpečne na stenu pomocou skrutiek do sadrokartónu (kúpené samostatne) s dĺžkou najmenej 25,4 mm a s priemerom hlavy skrutky 7 – 9 mm. Zaskrutkujte

ich do dreva do optimálnej hĺbky tak, aby zo steny vyčnievali približne 5,5 mm. Zarovnajte otvory na zadnej strane nabíjačky s vyčnievajúcimi skrutkami a zasuňte ich do príslušných otvorov.

Pokyny na čistenie nabíjačky



VAROVANIE: Nebezpečenstvo úrazu elektrickým prúdom. Pred čistením nabíjačku vždy odpojte od elektrickej siete. Nečistoty a mazivá môžu byť z povrchu nabíjačky odstránené pomocou handričky alebo mäkkej kefy bez kovových štetín. Nepoužívajte vodu ani žiadne čistiace prostriedky. Nikdy nedovoľte, aby sa do náradia dostala akákoľvek kvapalina. Nikdy neponárajte žiadnu časť náradia do kvapaliny.

Akumulátor


Dôležité bezpečnostné pokyny pre všetky akumulátory


Ak objednávate náhradný akumulátor, nezabudnite do objednávky doplniť katalógové číslo a napájacie napätie akumulátora.


Po dodaní nie je akumulátor úplne nabitý. Pred použitím nabíjačky a akumulátora si najskôr prečítajte nižšie uvedené bezpečnostné pokyny. Pri nabíjaní potom postupujte podľa uvedených pokynov.


PREČÍTAJTE SI VŠETKY POKYNY

- **Nenabíjajte a nepoužívajte akumulátory vo výbušnom prostredí, ako sú napríklad priestory s výskytom horľavých kvapalín, plynov alebo prašných látok.** Vloženie alebo vybratie akumulátora z nabíjačky môže spôsobiť iskrenie a vznietenie prachu alebo výparov.
- **Nikdy nevkładajte akumulátor do nabíjačky silou. Akumulátor nikdy žiadnym spôsobom neupravujte, aby sa mohol nabíjať v inej nabíjačke, pretože by mohlo dôjsť k prasknutiu jeho obalu a k následnému vážnemu zraneniu.**
- Nabíjajte akumulátory iba v nabíjačkách DEWALT.
- **NESTRIEKAJTE** na akumulátory vodu a neponárajte ich do vody alebo do iných kvapalín.
- **Neskladujte a nepoužívajte náradie a akumulátory na miestach, kde môže teplota dosiahnuť alebo presiahnuť 40 °C (ako sú vonkajšie budy alebo plechové stavby v letnom období).**
- **Nespáľujte akumulátory, aj keď sú vážne poškodené alebo celkom opotrebované.** Akumulátor môže v ohni explodovať. Pri spaľovaní akumulátorov typu Li-Ion dochádza k vytváraniu toxických výparov a látok.
- **Ak dôjde ku kontaktu obsahu akumulátora s pokožkou, okamžite zasiahnuté miesto opláchnite mydlom a vodou.** Ak sa Vám dostane kvapalina z akumulátora do očí, vyplachujte otvorené oči vodou zhruba 15 minút alebo dotedy, kým podráždenie neprestane. Ak je nutné lekárske ošetrovanie, elektrolytom akumulátora je zmes tekutých organických uhličitanov a solí lítia.
- **Obsah otvorených článkov akumulátora môže spôsobiť ťažkosti s dýchaním.** Zaistite prísun čerstvého vzduchu. Ak ťažkosti stále pretrvávajú, vyhľadajte lekárske ošetrovanie.


 **VAROVANIE:** Riziko popálenia. Kvapalina z akumulátora sa môže vznietiť, ak dôjde k jeho kontaktu s plameňom alebo so zdrojom iskrenia.

 **VAROVANIE:** Nikdy sa nepokúšajte akumulátor z akéhokoľvek dôvodu rozoberať. Ak je obal akumulátora prasknutý alebo poškodený, nekladajte akumulátor do nabíjačky. Zabráňte pádu, rozdrveniu alebo poškodeniu akumulátora. Nepoužívajte akumulátor alebo nabíjačku, pri ktorých došlo k nárazu, pádu alebo inému poškodeniu (napríklad prepichnutie klincom, zásah kladivom, rozšľapnutie). Mohlo by dôjsť k úrazu elektrickým prúdom. Poškodený akumulátor by sa mal vrátiť do autorizovaného servisu, kde sa zaistí jeho recyklácia.

 **VAROVANIE: Nebezpečenstvo vzniku požiaru.** Neskladujte ani neprenášajte akumulátor tak, aby mohlo dôjsť ku skratu kontaktov kovovými predmetmi. Nevkladajte akumulátory napríklad do zástier, vreciek, debien na náradie, zásuviek stolov atď., kde môžu byť klince, skrutky, kľúče atď.

 **UPOZORNENIE:** Ak sa náradie nepoužíva, pri odkladaní postavte náradie na stabilný povrch tak, aby nemohlo dôjsť k jeho pádu. Niektoré náradia s veľkým akumulátorom budú stáť na akumulátore vo zvislej polohe, ale môže dôjsť k ich ľahkému prevrhnutiu.

Preprava

 **VAROVANIE: Nebezpečenstvo vzniku požiaru.** Pri preprave akumulátorov môže prípadne dôjsť k spôsobeniu požiaru, ak sa kontakty akumulátora dostanú náhodne do styku s vodivými materiálmi. Pri preprave akumulátora sa uistite, či sú kontakty akumulátora riadne chránené a dobre izolované od materiálov, s ktorými by sa mohli dostať do kontaktu a ktoré by mohli spôsobiť skrat.

POZNÁMKA: Akumulátory Li-Ion sa nesmú vkladať do kontrolovaných batožín.

Akumulátory DEWALT spĺňajú požiadavky všetkých platných predpisov pre prepravu, ktoré sú predpísané v priemyselných a právnych normách, ktoré zahŕňajú odporúčania OSN pre prepravu nebezpečného tovaru – Predpisy asociácie pre medzinárodnú leteckú dopravu nebezpečného tovaru (IATA), Medzinárodné predpisy pre námornú prepravu nebezpečného tovaru (IMDG) a Európska dohoda týkajúca sa medzinárodnej cestnej prepravy nebezpečného tovaru (ADR). Články a akumulátory Li-Ion boli testované podľa požiadaviek časti 38.3, ktorá je uvedená v príručke testov a kritérií dokumentu Odporúčania OSN pre prepravu nebezpečného tovaru.

Vo väčšine prípadov bude preprava akumulátorom DEWALT vybratá z klasifikácie ako plne regulovaná preprava nebezpečného materiálu triedy 9. V zásade platí, že iba zásielky obsahujúce akumulátory typu Li-Ion s energetickým výkonom väčším než 100 watthodín (Wh) budú vyžadovať dopravu ako plne regulovaný tovar triedy 9. Na všetkých akumulátoroch typu Li-Ion je na obale uvedený energetický výkon vo watthodinách. Navyše, vzhľadom na zložitosť regulácie, DEWALT neodporúča leteckú prepravu samotných akumulátorov typu Li-Ion bez ohľadu na ich výkon vo watthodinách. Zásielky náradia s akumulátormi (combo súpravy) je možné prepravovať

leteckou dopravou, ak ich výkon vo watthodinách nie je väčší než 100 Wh.

Bez ohľadu na to, či sa zásielka považuje za zásielku s výnimkou alebo plne regulovanú zásielku, povinnosťou dopravcu je postupovať podľa najnovších predpisov týkajúcich sa balenia, označovania a vyžadovanej dokumentácie.

Informácie uvedené v tejto časti príručky sú uvedené v dobrej viere a považujú sa za presné v čase vytvorenia tohto dokumentu. Na tieto informácie sa však nevzťahuje žiadna záruka, výslovná alebo predpokladaná. Je povinnosťou kupujúceho zaistiť, aby jeho činnosti spĺňali požiadavky platných predpisov.

Preprava akumulátorov typu FLEXVOLT™

Akumulátor DEWALT FLEXVOLT™ má dva režimy: **Použitie** a **Preprava**.

Režim Použitie: Ak je akumulátor FLEXVOLT™ postavený samostatne alebo ak je vložený do náradia DEWALT s napájacím napätím 18 V, bude pracovať ako akumulátor s napájacím napätím 18 V. Ak je akumulátor FLEXVOLT™ vložený do výrobku s napájacím napätím 54 V alebo 108 V (dva akumulátory 54 V), bude pracovať ako akumulátor s napájacím napätím 54 V.

Režim Preprava: Ak je na akumulátore typu FLEXVOLT™ nasadená krytka, akumulátor je v prepravnom režime. Uschovajte tento kryt na účely prepravy akumulátora.

Ak je tento akumulátor v režime Preprava, prepojenie článkov je na akumulátore elektricky rozpojené, čím vzniknú 3 akumulátory s nižšou kapacitou vo watthodinách (Wh) v porovnaní s 1 akumulátorom s vyššou kapacitou vo watthodinách. Tento vyšší počet 3 akumulátorov s nižším výkonom vo watthodinách umožňuje vybrať tohto akumulátora z určitých prepravných predpisov, ktoré sú určené pre akumulátory s väčším výkonom vo watthodinách.

Napríklad režim

Preprava udáva výkon

3 × 36 Wh, čo znamená 3 akumulátory, ktoré majú každý výkon 36 watthodín.

Režim Použitie udáva

kapacitu 108 watthodín (1 samotný akumulátor).

Príklad nálepky s označením
Použitie a Preprava



Use: 108 Wh

Transport: 3x36 Wh

Odporúčanie pre uloženie

1. Najvhodnejšie miesto na skladovanie je v chlade a suchu, mimo dosahu priameho slnečného žiarenia a nadmerného tepla či chladu. Z dôvodu zachovania optimálneho výkonu a prevádzkovej životnosti skladujte nepoužívané akumulátory pri izbovej teplote.
2. Ak skladujete akumulátory dlhší čas, s ohľadom na dosiahnutie optimálnych výsledkov sa odporúča, aby ste ich uložili mimo nabíjačky celkom nabité na suchom a chladnom mieste.

POZNÁMKA: Akumulátory sa nesmú skladovať, ak sú úplne vybité. Pred prvým použitím musí byť akumulátor úplne nabitý.

Štítky na nabíjačke a na akumulátore

Okrem piktogramov uvedených v tomto návode majú nálepky na nabíjačke a akumulátore nasledujúce piktogramy:



Pred použitím si prečítajte návod na obsluhu.



Čas nabíjania je uvedený v časti **Technické údaje**.



Nepokúšajte sa kontakty prepájať vodivými predmetmi.



Nenabíjajte poškodené akumulátory.



Zabráňte styku s vodou.



Poškodené káble ihneď vymeňte.



Nabíjajte iba v rozmedzí teplôt od 4 °C do 40 °C.



Nie je určené na vonkajšie použitie.



Vykonávajte likvidáciu akumulátora s ohľadom na životné prostredie.



Nabíjajte akumulátory DEWALT iba v určených nabíjačkách DEWALT. Ak sa budú v nabíjačkách DEWALT nabíjať iné akumulátory než akumulátory DEWALT, môže dôjsť k ich prasknutiu alebo k vzniku iných nebezpečných situácií.



Akumulátory nespálujte.



Režim POUŽITIE (bez prepravného krytu). Príklad: Udávaný výkon 108 Wh (1 akumulátor s výkonom 108 Wh).



Režim PREPRAVA (s použitým prepravným krytom). Príklad: Udávaná kapacita 3 x 36 Wh (3 akumulátory s kapacitou 36 Wh).

Typ akumulátora

Model DWH161 pracuje s akumulátorom s napájacím napätím 18 V.

Môžu sa používať nasledujúce akumulátory: DCB181, DCB182, DCB183, DCB183B, DCB184, DCB184B, DCB185, DCB187, DCB189, DCB546, DCB547, DCB548. Ďalšie informácie nájdete v časti **Technické údaje**.

Obsah balenia

Balenie obsahuje:

- 1 Univerzálny vysávač prachu
- 1 Hubicu na štrbiny
- 1 Popruh na prenášanie

- 1 Háčik na remeň
- 1 Stupňovitý adaptér pre hubicu na prach
- 1 Skrutka
- 1 Nabíjačku
- 1 Akumulátor Li-Ion (modely C1, D1, L1, M1, P1, S1, T1, X1, Y1)
- 2 Akumulátory Li-Ion (modely C2, D2, L2, M2, P2, S2, T2, X2, Y2)
- 3 Akumulátory Li-Ion (modely C3, D3, L3, M3, P3, S3, T3, X3, Y3)
- 1 Návod na použitie

POZNÁMKA: S modelmi radu N sa nedodávajú akumulátory, nabíjačky a kufre. Pri modeloch radu NT sa nedodávajú akumulátory ani nabíjačky. Modely B sa dodávajú s akumulátormi Bluetooth®.

POZNÁMKA: Slovné označenie a logá Bluetooth® sú registrované ochranné známky vlastnené spoločnosťou Bluetooth®, SIG, Inc. a každé použitie týchto značiek spoločnosťou DEWALT prebieha na základe licencie. Ostatné ochranné známky a obchodné názvy sú majetkom ich príslušných vlastníkov.

- Skontrolujte, či počas prepravy nedošlo k poškodeniu vysávača prachu, jeho častí alebo príslušenstva.
- Pred použitím venujte dostatok času dôkladnému preštudovaniu a pochopeniu tohto návodu.

Označenia na vysávači

Na tomto vysávači prachu sú nasledujúce piktogramy:



Pred použitím si prečítajte návod na obsluhu.



Umiestnenie dátumového kódu (obr. F)

Dátumový kód **14**, ktorý obsahuje aj rok výroby, je vytlačený na povrchu krytu, ktorý vytvára montážny spoj medzi vysávačom prachu a boxom na prach.

Príklad:

2019 XX XX

Rok výroby

Popis (obr. A)



VAROVANIE: Nikdy nevykonávajte žiadne úpravy tohto vysávača ani jeho súčastí. Mohlo by dôjsť k poškodeniu alebo k zraneniu.

- | | |
|--------------------------------------|--|
| 1 Akumulátor | 8 Spárovacie tlačidlo na diaľkové ovládanie Wireless Tool Control™ |
| 2 Uvoľňovacie tlačidlo akumulátora | 9 LED |
| 3 Box na prach | 10 Popruh na prenášanie |
| 4 Uvoľňovacie tlačidlá boxu na prach | 11 Háčiky na popruh na prenášanie |
| 5 Mechanizmus na čistenie filtra | 12 Násadec na štrbiny |
| 6 Hadica vysávača prachu | |
| 7 Spínač s tromi polohami | |

Použitie výrobku

Váš vysávač prachu DWH161 napájaný akumulátorom sa môže použiť na mobilné vysávanie suchého a nehorľavého prachu. Nie je určené na vonkajšie použitie.

NEPOUŽÍVAJTE vo vlhkom prostredí alebo na miestach s výskytom horľavých kvapalín alebo plynov.

NEVYSÁVAJTE materiály, ktoré predstavujú riziko explózie, žeravé alebo horiace materiály, horľavé materiály, plyny alebo iné nebezpečné látky.

POZNÁMKA: Toto zariadenie je vhodné na profesionálne a komerčné použitie, napríklad v hoteloch, školách, nemocniciach, továrňach, obchodoch, kanceláriách, na staveniskách a v spoločnostiach, ktoré sa zaoberajú prenájmom náradia.

- Tento výrobok nie je určený na použitie osobami (vrátane detí) so zníženými fyzickými, zmyslovými alebo mentálnymi schopnosťami, alebo s nedostatkom skúseností a znalostí.
- Deti musia byť pod dozorom, aby sa zaistilo, že sa s týmto zariadením nebudú hrať.

Príprava pre štítok náradia DEWALT Bluetooth® (obr. H)

Voliteľné príslušenstvo



VAROVANIE: Prečítajte si návod na použitie pre štítok náradia DEWALT Bluetooth®.



VAROVANIE: Pred inštaláciou štítku náradia DEWALT Bluetooth® vypnite náradie a vyberte z neho akumulátor.



VAROVANIE: Pri inštalácii alebo výmene štítku náradia DEWALT Bluetooth® používajte iba dodané skrutky. Uistite sa, či sú skrutky riadne dotiahnuté.

Váš vysávač prachu sa dodáva s montážnymi otvormi **17** pre inštaláciu štítku náradia DEWALT Bluetooth® (DCE041). Používajte iba originálne upevňovacie prvky dodávané s týmto štítkom. Na inštaláciu tohto štítku budete potrebovať nástavec T15 (Torx). Štítok náradia DEWALT je určený na sledovanie a lokalizáciu elektrického náradia, vybavenia a príslušenstva pomocou aplikácie DEWALT Tool Connect™. Správna inštalácia štítku náradia DEWALT je popísaná v návode pre štítok náradia DEWALT.

ZOSTAVENIE A NASTAVENIE



VAROVANIE: Z dôvodu zníženia rizika spôsobenia vážneho zranenia pred akýmkoľvek nastavovaním alebo pred montážou a demontážou príslušenstva alebo prídavných zariadení vysávač vždy vypnite a vyberte z neho akumulátor. Náhodné zapnutie môže spôsobiť úraz.



VAROVANIE: Používajte iba akumulátory a nabíjačky DEWALT.

Vkladanie akumulátora do vysávača prachu a jeho vyberanie (obr. B)

POZNÁMKA: Uistite sa, či je akumulátor **1** celkom nabitý.

Vloženie akumulátora do vysávača prachu

1. Zarovnajzte akumulátor **1** s vodiacimi lištami vnútri vysávača prachu (obr. B).
2. Nasuňte akumulátor do vysávača prachu tak, aby bol riadne usadený a uistite sa, či začujete zvuk jeho zaistenia.

Vybratie akumulátora z náradia

1. Stlačte uvoľňovacie tlačidlo **2** a vytiahnite akumulátor rázne z vysávača prachu.
2. Vložte akumulátor do nabíjačky podľa pokynov, ktoré sú uvedené v časti návodu, ktorá sa týka nabíjačky.

Akumulátor s ukazovateľom stavu nabitia (obr. B)

Niektoré akumulátory DEWALT sú vybavené ukazovateľom nabitia, ktorý sa skladá z troch zelených LED diód, ktoré indikujú úroveň stavu nabitia akumulátora.

Ak chcete ukazovateľ aktivovať, stlačte a držte tlačidlo **15**. Svietača kombinácia týchto troch zelených LED indikátorov určuje úroveň nabitia akumulátora. Ak je úroveň nabitia akumulátora nižšia než požadovaná limitná hodnota na použitie, ukazovateľ nebude svietiť a akumulátor sa musí nabiť.

POZNÁMKA: Tento ukazovateľ slúži iba ako indikátor stavu nabitia akumulátora. Ukazovateľ neindikuje funkčnosť náradia a jeho funkcia sa môže meniť na základe komponentov výrobku, teploty a spôsobu práce koncového používateľa.

Upevnenie popruhu na prenášanie (obr. C)

Váš systém na vysávanie prachu sa dodáva s popruhom na prenášanie **10**, ktorý môže byť pripojený k háčikom na popruh **11** spôsobom, ktorý je znázornený na obr. C.

Upevnenie štrbinového násadca (obr. A)

- Ak chcete upevniť štrbinový násadec **12** na hadicu vysávača prachu **6**, zasúvajte koniec hadice vysávača prachu do otvorenej časti príslušenstva krútvým pohybom, kým nebude utiahnutá.
POZNÁMKA: Táto hadica vysávača nie je kompatibilná so spojkami typu AirLock®.
- Ak chcete štrbinový násadec odobrať, držte hadicu vysávača prachu a odoberte príslušenstvo krútvým pohybom.

Inštalácia háčika na remeň (obr. H)



VAROVANIE: Z dôvodu zníženia rizika spôsobenia vážneho zranenia pred akýmkoľvek nastavovaním alebo pred montážou a demontážou príslušenstva alebo prídavných zariadení vysávač vždy vypnite a vyberte z neho akumulátor. Náhodné spustenie môže spôsobiť úraz.



VAROVANIE: Z dôvodu obmedzenia rizika spôsobenia vážneho zranenia používajte háčik na remeň IBA na zavesenie vysávača na pracovný remeň. **NEPOUŽÍVAJTE** tento háčik na remeň počas práce na uviazanie alebo zaistenie vysávača prachu k osobe alebo

k predmetu. **NEZAVESUJTE** vysávač prachu nad hlavou alebo nezavesujte na háčik iné predmety.

VAROVANIE: Z dôvodu zníženia rizika spôsobenia vážneho zranenia skontrolujte, či je riadne utiahnutá skrutka háčika na remeň.

DÔLEŽITÉ: Pri nasadzovaní a odoberaní háčika na remeň **18** používajte iba dodaný typ skrutky **13**. Uistite sa, či je skrutka pevne dotiahnutá.

Ak nebudete háčik na remeň používať, môže sa z vysávača demontovať.

POUŽITIE

Pokyny na použitie

VAROVANIE: Vždy dodržujte bezpečnostné pokyny a platné predpisy.

VAROVANIE: Z dôvodu zníženia rizika spôsobenia vážneho zranenia pred akýmkoľvek nastavovaním alebo pred montážou a demontážou príslušenstva alebo prídavných zariadení vysávač vždy vypnite a vyberte z neho akumulátor. Náhodné zapnutie môže spôsobiť úraz.

Správne uchopenie náradia (obr. D)

VAROVANIE: Z dôvodu zníženia rizika vážneho zranenia **VŽDY** používajte správne uchopenie náradia, ako na uvedenom obrázku.

VAROVANIE: Z dôvodu zníženia rizika vážneho zranenia držte náradie **VŽDY** bezpečne a očakávajte náhle reakcie.

Ak sa vysávač používa samostatne, správna poloha rúk vyžaduje, aby ste mali jednu ruku na príslušenstve.

Použitie vysávača prachu (obr. A)

- Pred použitím tohto univerzálneho vysávača prachu sa uistite, či je filter na určenom mieste a či je bezpečne namontovaná skriňa filtra.
- Nepoužívajte poškodené filtre. Všetky poškodené filtre ihneď vymeňte.
- Dodržujte, prosím, platné národné predpisy a zákony týkajúce sa manipulácie so škodlivými druhmi prachu.
 1. Nasadte na hadicu vysávača **6** požadované príslušenstvo.
 2. Vložte do vysávača akumulátor **1**.
 3. Ak chcete tento vysávač zapnúť, nastavte trojpolohový spínač **7** do polohy zapnuté (I).
 4. Ak chcete použiť režim pre diaľkové ovládanie náradia, nastavte trojpolohový spínač do polohy na diaľkové ovládanie náradia (Ⓜ). Hneď ako dôjde k spárovaniu, vysávač prachu bude ovládaný spúšťacím spínačom spojeného náradia.

POZNÁMKA: Pozrite časť **Spárovanie vysávača s náradím pomocou režimu na diaľkové ovládanie**, ak chcete tento vysávač diaľkovo ovládať alebo používať s náradím vybaveným diaľkovým ovládaním.
 5. Po ukončení práce vypnite vysávač nastavením trojpolohového spínača do polohy vypnuté (O) alebo uvoľnením spúšťacieho spínača spárovaného náradia.

Spárovanie vysávača prachu s náradím pomocou režimu na diaľkové ovládanie náradia (obr. A, E)

UPOZORNENIE: Ak sa tento vysávač prachu ovláda cez spárované elektrické náradie, môže dôjsť k jeho spusteniu alebo zastaveniu bez akéhokoľvek varovania.

Spárovanie s diaľkovým ovládaním DEWALT alebo s náradím s diaľkovým ovládaním

1. Nastavte trojpolohový spínač **7** do polohy pre diaľkové ovládanie náradia (Ⓜ).
2. Stlačte a držte spárovacie tlačidlo pre diaľkové ovládanie **8** na vysávači DWH161 a súčasne stlačte spúšťací spínač na náradí vybavenom diaľkovým ovládaním alebo stlačte tlačidlo na diaľkovom ovládači.
3. LED indikátor **9** bude trvalo svietiť, čo bude indikovať úspešné spárovanie.

POZNÁMKA: S vysávačom DWH161 môže byť spárovaná iba jedna vysielacia. Hneď ako bude jednotka spárovaná, predchádzajúca vysielacia bude zrušená.

Zrušenie spárovanie s náradím s diaľkovým ovládaním

- Stlačte a držte spárovacie tlačidlo pre diaľkové ovládanie **8** na vysávači DWH161 a súčasne stlačte spúšťací spínač na náradí vybavenom diaľkovým ovládaním alebo stlačte tlačidlo na diaľkovom ovládači.
- LED indikátor **9** začne pomaly blikať, čo bude indikovať úspešné zrušenie spárovanie.

Problémy týkajúce sa diaľkovo ovládaného náradia

Spôsob svietenia LED indikátora	Tlačidlo spárovanie	Stav systému
Pomalé blikanie	Nie je stlačené	Náradie s diaľkovým ovládaním nie je spárované
Rýchle blikanie	Stlačené	Režim spárovanie, čakanie na signál z náradia
Svietenie	Nie je stlačené	Náradie s diaľkovým ovládaním je spárované, čakanie na príkaz z náradia

Mechanizmus na čistenie filtra

Nasávací výkon vysávača závisí od stavu filtra. Preto sa musí filter pravidelne čistiť.

Mechanizmus na čistenie filtra je funkcia, ktorú využíva motor vysávača prachu, aby zaistil prúdenie vzduchu cez filter. Pozrite časť **Vyprázdnenie boxu na prach**, kde sú uvedené pokyny na správne použitie.

Vyprázdnenie boxu na prach (obr. F, G)

VAROVANIE: Tento vysávač obsahuje prachové častice, ktoré ohrozujú zdravie. Postupy na vyprázdnenie a údržbu, vrátane likvidácie lapačov prachu, smú vykonávať iba odborníci. Vyžaduje sa vhodné ochranné vybavenie.

Nepoužívajte tento vysávač bez kompletného filtračného systému. V opačnom prípade dôjde k ohrozeniu vášho zdravia.


 **VAROVANIE:** Pri vykonávaní tohto úkonu údržby používajte schválenú ochranu zraku a schválený respirátor.

 **UPOZORNENIA:** Nečistite pomocou vody alebo prúdu stlačeného vzduchu.

Box na zachytávanie prachu **3** sa musí vyprázdniť, hneď ako dôjde k výraznému poklesu výkonu systému alebo ak bude tento systém zaplnený.

1. Stlačte uvoľňovacie tlačidlá boxu na zachytávanie prachu **4** a vysuňte tento box zo systému na odsávanie prachu. Hneď ako bude mechanizmus uvoľnený zo systému na odsávanie prachu, dôjde aj k uvoľneniu horného spoja, čo umožní kompletne vybrať boxu na zachytávanie prachu.
2. Ak chcete box na zachytávanie prachu **3** vyprázdniť, umiestnite ho nad vhodnú nádobu, do ktorej sa prach vyprázdni. Zdvihnite uvoľňovaciu západku **16**, aby došlo k otvoreniu boxu na zachytávanie prachu a na oddelenie nádoby od viečka. Jemný poklep boxom na zachytávanie prachu o nádobu na nečistoty uľahčí odstránenie prachu zachyteného vo filtri. Hneď ako budú viečko filtra a nádoba vyprázdnené, znovu ich upevnite a uistite sa, či je riadne pripevnená uvoľňovacia západka **16**. Pozrite obr. G.
3. Ak chcete znovu upevniť box na zachytávanie prachu k systému na odsávanie prachu, najskôr zasunúť okrúhly profil horného spoja do výstupku na systéme na odsávanie prachu. Otočte box na zachytávanie prachu smerom dole tak, aby došlo k zaisteniu uvoľňovacích tlačidiel. Pozrite obr. F.
4. S riadne nainštalovaným boxom na zachytávanie prachu stlačte mechanizmus na čistenie filtra **5** a zapnite vysávač. Nechajte systém v chode asi 5 sekúnd a uvoľnite hlavný vypínač. Tento úkon sa musí vykonávať po každom vyprázdnení boxu na zachytávanie prachu.

ÚDRŽBA

 **VAROVANIE:** Z dôvodu zníženia rizika spôsobenia vážneho zranenia pred akýmkoľvek nastavovaním alebo pred montážou a demontážou príslušenstva alebo prídavných zariadení vysávač vždy vypnite a vyberte z neho akumulátor. Náhodné zapnutie môže spôsobiť úraz.

Nabíjačka a akumulátor nie sú opraviteľné.

Výmena zostavy filtra boxu na prach (obr. F)

 **VAROVANIE:** Pri vykonávaní tohto úkonu údržby používajte schválenú ochranu zraku a schválený respirátor.

 **VAROVANIE:** Všetky poškodené filtre ihneď vymeňte.

POZNÁMKA: Filter sa musí vymieňať po každých 350 cykloch použitia.

1. Stlačte uvoľňovacie tlačidlá boxu na zachytávanie prachu **4** a vysuňte tento box zo systému na odsávanie prachu. Hneď ako bude mechanizmus uvoľnený zo systému na odsávanie prachu, dôjde aj k uvoľneniu horného spoja, čo umožní kompletne vybrať boxu na zachytávanie prachu.

2. Zlikvidujte box na zachytávanie prachu **3** a nahradte ho novým boxom.
3. Znovu pripojte box na prach k systému na odsávanie prachu. Najskôr vložte zaoblený profil horného spoja do výklenku na systéme na odsávanie prachu. Otočte box na zachytávanie prachu smerom dole tak, aby došlo k zaisteniu oboch uvoľňovacích tlačidiel.







Mazanie

Váš systém na odsávanie prachu nevyžaduje žiadne ďalšie mazanie.




Čistenie

-  **VAROVANIE:** Nepoužívajte pri čistení systém s dýzami, tlakové umývačky alebo tečúcu vodu.
-  **VAROVANIE:** Pri vykonávaní tohto úkonu údržby používajte schválenú ochranu zraku a schválený respirátor.
-  **VAROVANIE:** Na čistenie systému na odsávanie prachu alebo filtra nepoužívajte kefu alebo prúd stlačeného vzduchu.
-  **VAROVANIE:** Na čistenie nekovových súčastí tohto vysávača nikdy nepoužívajte rozpúšťadlá alebo iné agresívne látky. Tieto chemikálie môžu oslabiť materiály použité v týchto častiach. Používajte iba handričku navlhčenú v mydlovom roztoku. Nikdy nedovoľte, aby sa do vysávača dostala akákoľvek kvapalina. Nikdy neponárajte žiadnu časť vysávača do kvapaliny.

Počas náročného použitia dochádza postupne k upchávaniu systému na odsávanie prachu. Pozrite časť **Výmena zostavy filtra boxu na prach**, v kapitole **Údržba**.

Pri čistení a údržbe používajte osobné ochranné vybavenie a postupujte tak, aby ste zabránili vystaveniu pracovníkov údržby a iných osôb akémukoľvek nebezpečenstvu. Vyčistite priestor na vykonávanie údržby vysávača tak, aby ste zabránili úniku nebezpečných látok do okolitého prostredia.

Doplňkové príslušenstvo

 **VAROVANIE:** Iné príslušenstvo, než je príslušenstvo ponúkané spoločnosťou DEWALT, nebolo s týmto výrobkom testované. Preto by mohlo byť použitie takéhoto príslušenstva s týmto náradím veľmi nebezpečné. Ak chcete znížiť riziko zranenia, používajte s týmto náradím iba príslušenstvo odporúčané spoločnosťou DEWALT.

U autorizovaného predajcu si môžete ako príslušenstvo kúpiť náhradný filter (N703592).

Ďalšie informácie týkajúce sa vhodného príslušenstva získate u autorizovaného predajcu.

Ochrana životného prostredia



Triedte odpad. Výrobky a akumulátory označené týmto symbolom sa nesmú vyhadzovať do bežného domáceho odpadu.

■ Výrobky a akumulátory obsahujú materiály, ktoré je možné obnoviť alebo recyklovať, čo znižuje dopyt po surovinách. Recyklujte, prosím, elektrické výrobky a akumulátory podľa miestnych predpisov. Ďalšie informácie nájdete na internetovej adrese www.2helpU.com.

Nabíjací akumulátor

Tieto akumulátory s dlhou životnosťou sa musia nabíjať v prípade, keď už neposkytujú dostatočný výkon pre predtým ľahko vykonávané pracovné operácie. Po ukončení prevádzkovej životnosti akumulátora vykonajte jeho likvidáciu tak, aby nedošlo k ohrozeniu životného prostredia:

- Nechajte náradie v chode, kým nedôjde k úplnému vybitiu akumulátora a potom ho z vysávača vyberte.
- Akumulátory Li-Ion je možné recyklovať. Odovzdajte ich, prosím, predajcovi alebo do miestnej zberne. Zhromaždené akumulátory budú recyklované alebo zlikvidované tak, aby nedošlo k ohrozeniu životného prostredia.

ZÁRUKA

EURÓPSKA ZÁRUKA NA ELEKTRICKÉ NÁRADIE DEWALT V TRVANÍ 1 ROKU

Spoločnosť DEWALT je presvedčená o kvalite svojich výrobkov a poskytuje 1-ročnú záruku pre profesionálnych používateľov tohto výrobku. Táto záruka žiadnym spôsobom neovplyvní vaše zmluvné práva ako profesionálneho používateľa alebo vaše zákonné práva ako súkromného neprofesionálneho používateľa. Táto záruka je platná vo všetkých členských štátoch EÚ a európskej zóny voľného obchodu EFTA.

V súlade s platnými zmluvnými podmienkami európskej záruky na elektrické náradie DEWALT, ktoré sú k dispozícii u miestneho zástupcu spoločnosti DEWALT, u autorizovaných predajcov alebo na internetovej adrese **www.2helpU.com**, platí nasledujúce: ak do 12 mesiacov od dátumu kúpy dôjde u Vášho výrobku DEWALT k poruche v dôsledku chyby materiálu alebo zlého výrobného spracovania, spoločnosť DEWALT môže zadarmo vymeniť všetky chybné časti, alebo podľa vlastného uváženia, môže zadarmo vymeniť celú reklamovanú jednotku.

Spoločnosť DEWALT si vyhradzuje právo odmietnuť akúkoľvek reklamáciu v rámci tejto záruky, ktorá nie je podľa názoru zástupcu autorizovaného servisu v súlade s uvedenými zmluvnými podmienkami európskej záruky DEWALT.

Ak budete vyžadovať reklamáciu, kontaktujte najbližšieho autorizovaného predajcu alebo vyhľadajte najbližší autorizovaný servis DEWALT na internete, v katalógu DEWALT alebo kontaktujte predajcu DEWALT na adrese, ktorá je uvedená v tomto návode.

Zoznam autorizovaných predajcov DEWALT a všetky podrobnosti o našom popredajnom servise nájdete na internetovej adrese: **www.2helpU.com**.

STANLEY BLACK & DECKER SLOVAKIA S.R.O.

Vysoká 2/b
811 06 Bratislava
Tel.: 261 009 772
Fax: 261 009 784
www.dewalt.sk
obchod@sbdinc.com

BAND SERVIS

Paulínska 22
917 01 Trnava
Tel.: 335 511 063
Fax: 335 512 624
www.bandservis.sk
p.talajka@bandservis.sk

Právo na prípadné zmeny vyhradené.

12/2018



TYP VÝROBKU:

CZ	Výrobní kód	Datum prodeje	Razítko prodejny Podpis
SK	Výrobný kód	Dátum predaja	Pečiatka predajne Podpis

CZ Dokumentace záruční opravy			SK Dokumentácia záručnej opravy			
CZ	Číslo	Datum příjmu	Datum zakázky	Číslo zakázky	Závada	Razítko
SK	Číslo dodávky	Dátum príjmu	Dátum opravy	Číslo objednávky	Porucha	Podpis Pečiatka Podpis

CZ
Adresy servisu
Band servis
Klásterského 2
CZ-140 00 Praha 4
Tel.: 00420 244 403 247
Fax: 00420 241 770 167

CZ
Band servis
K Pasekám 4440
CZ-760 01 Zlín
Tel.: 00420 577 008 550,1
Fax: 00420 577 008 559
<http://www.bandservis.cz>

SK
Adresa servisu
Band servis
Paulínska ul. 22
SK-917 01 Trnava
Tel.: 00421 335 511 063
Fax: 00421 335 512 624