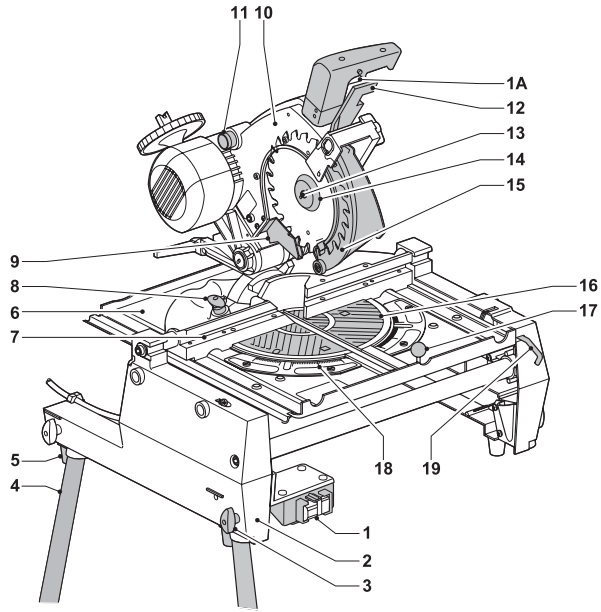

DEWALT®

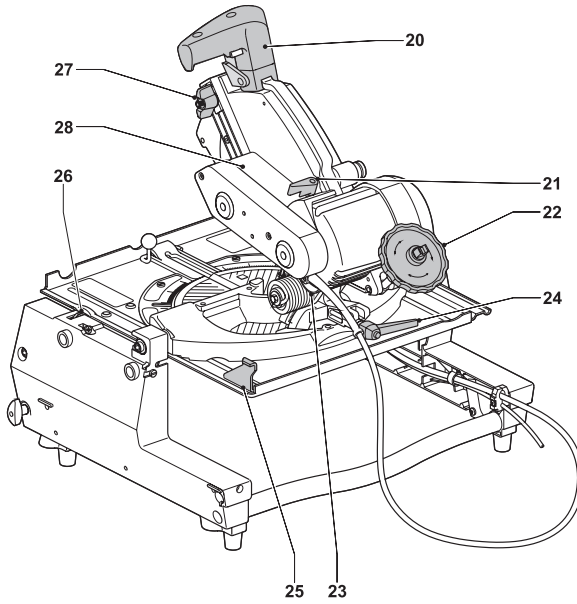
666444-19 IL

תורגם מההוראות המקוריות

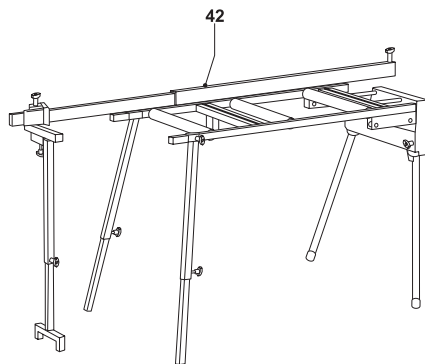
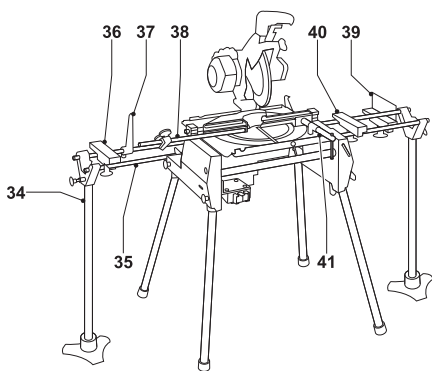
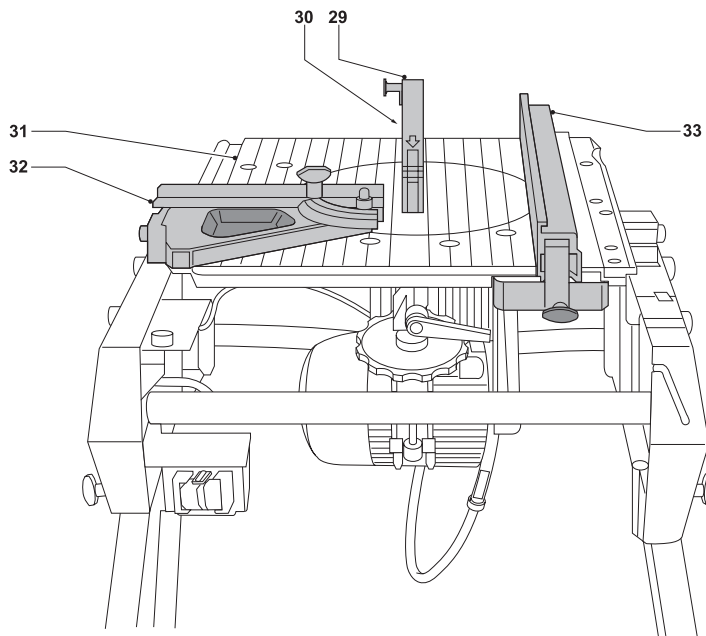
DW743

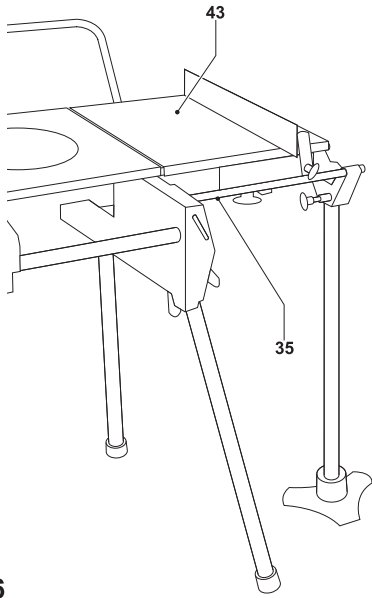


A1

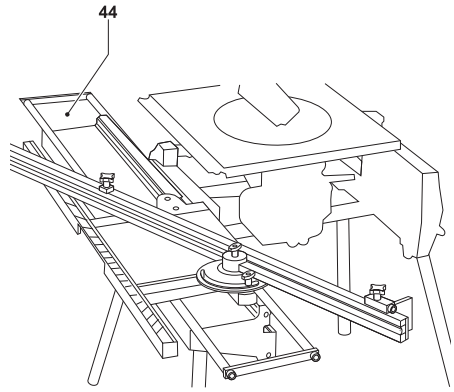


A2

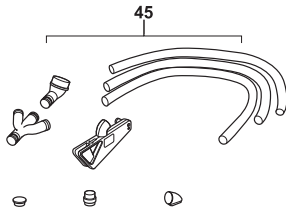




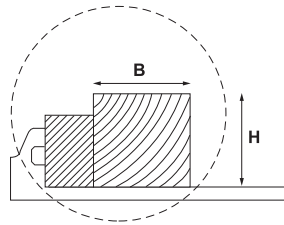
A6



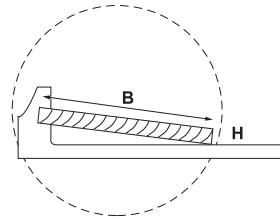
A7



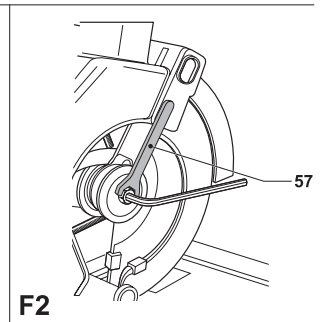
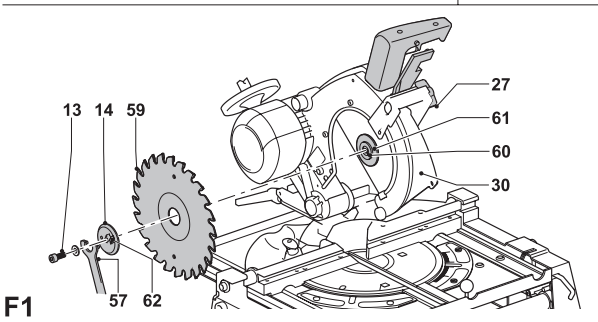
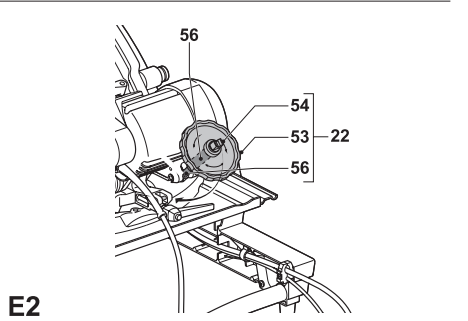
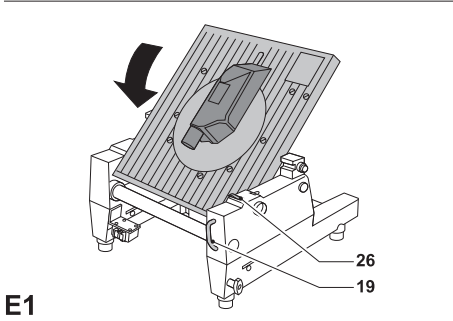
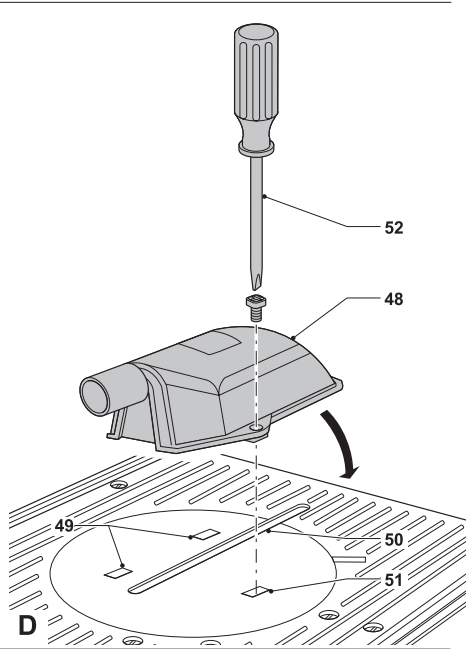
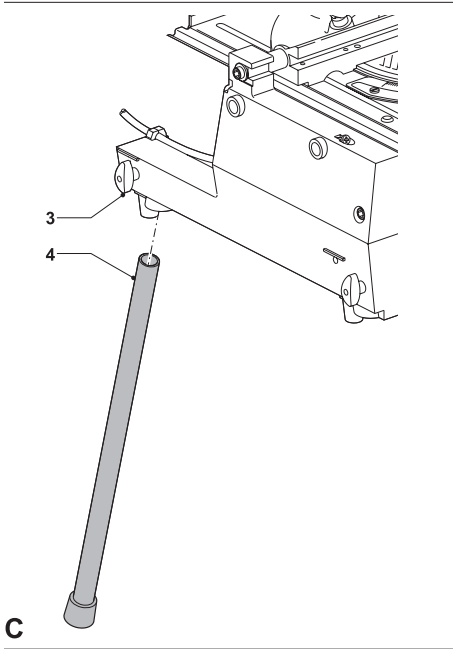
A8

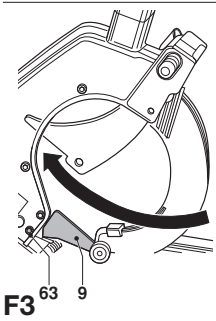


B1

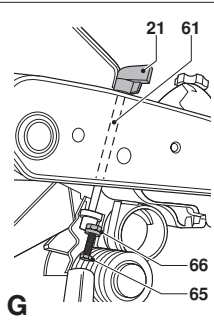


B2

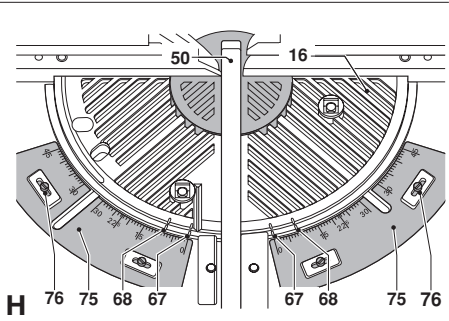




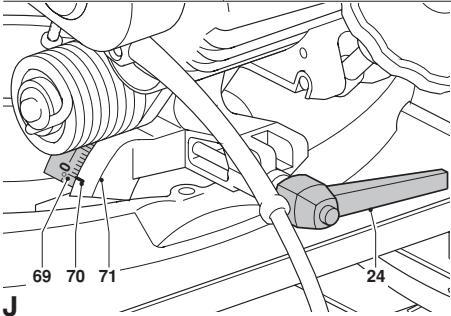
F3



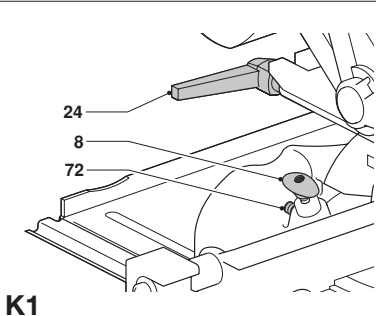
G



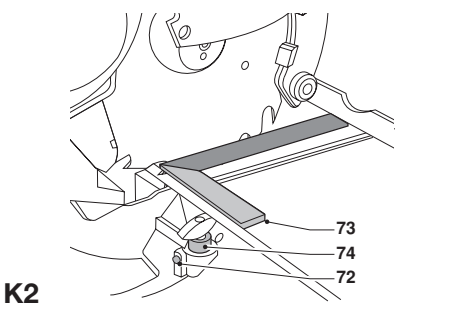
H



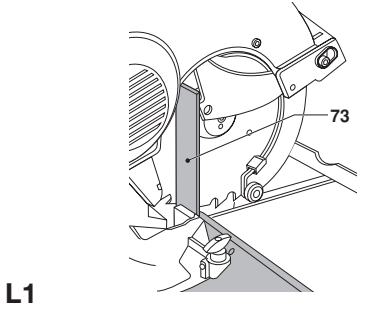
J



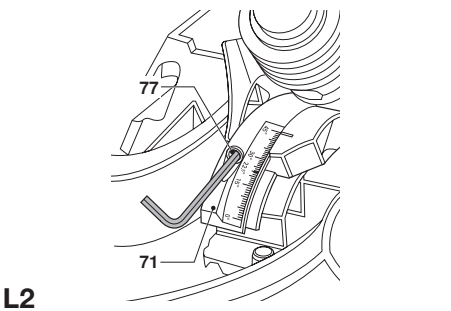
K1



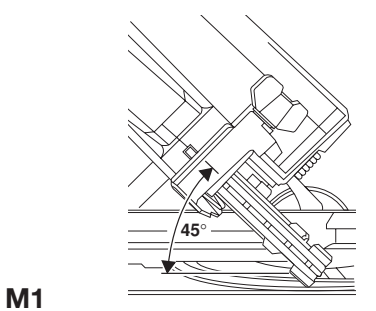
K2



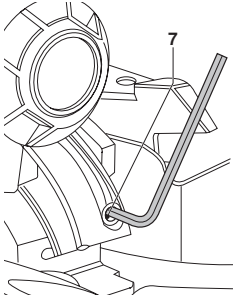
L1



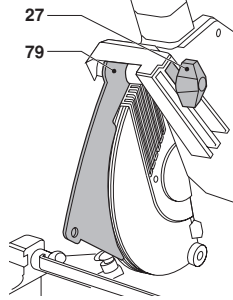
L2



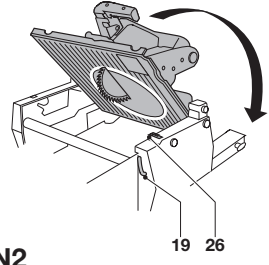
M1



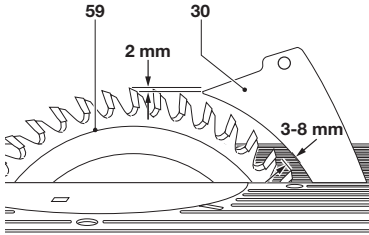
M2



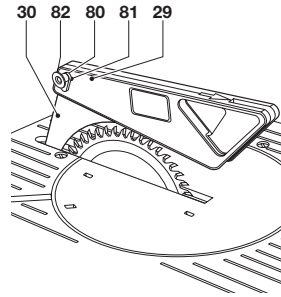
N1



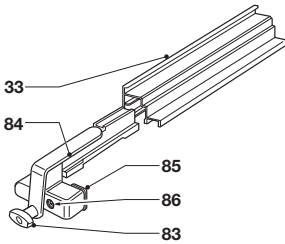
N2



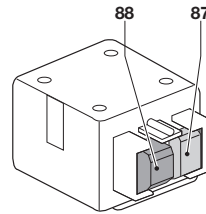
O



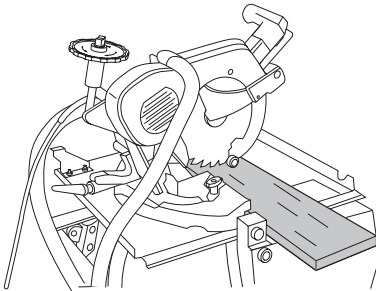
P



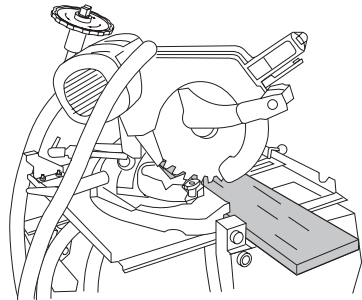
Q



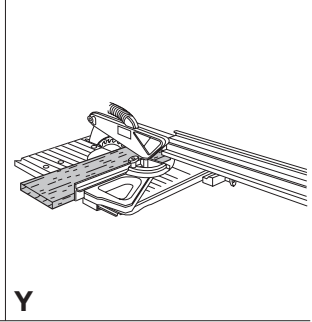
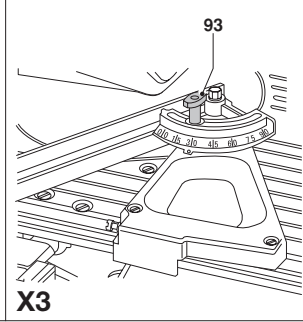
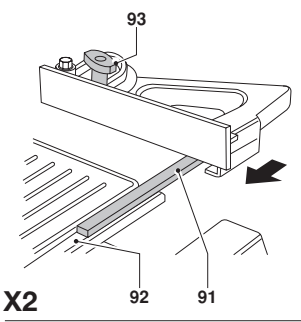
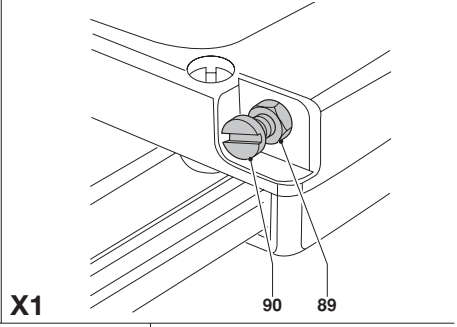
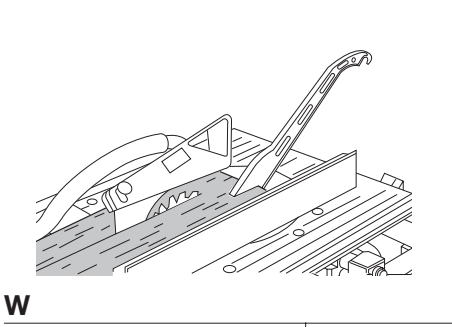
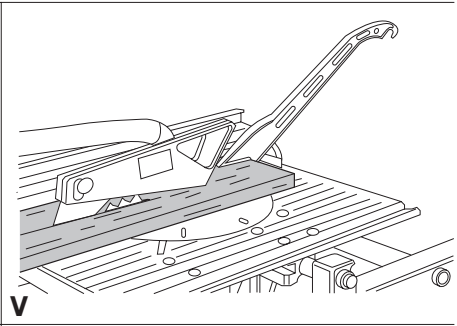
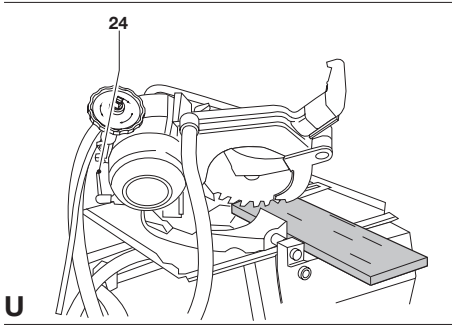
R



S



T



ברכותינו!

בחרת במוצר של חברת דה-וולט. שנים רבות של ניסיון, פיתוח מוצרים וחדשנות מבטיחים שחברת דה-וולט היא אחת מהשותפות האמינות ביותר של המשתמשים המקצועיים בכלי עבודה חשמליים.

נתונים טכניים

DW743	
מתח	וולט 230
(אמריקה הלטינית בלבד)	וולט 120
הספק המנוע (כניסה)	וט 1650
הספק המנוע (יציאה)	וט 1100
קוטר להב המסור	מ"מ 250
קוטר חור המסור	מ"מ 30
מחזור שימוש של פעולה	דקות 1/3
בעומס/ללא עומס	מהירות ללא עומס (50/60 הרץ) סל"ד 3000/3600
מצבים קבועים מראש של	° 0-45
ראש המסור שמאל/מיין	° 0-45
כוונן זווית הטיית המסור	יכולת ניסור ראה נושא "תיאור"
יכולת ניסור	מ שקל ק"ג 38

נתיכים:

כלים לעבודה במתח 230 וולט 10 אמפר, בקו ההזנה

בחברת זו נעשה שימוש בסמלים הבאים:

מצוין סכנה של פגיעה גופנית, מוות או נזק כללי בעקבות אי-ציות להוראות ולאזהרות המפורטות בחוברת זו.



מצוין סכנת התחשמלות.



שפות חדות.



תכולת האריזה

אריזה זו מכילה:

- 1 מסור מורכב באופן חלקי
- 4 רגליים
- 1 מגן עליון למצב מסור שולחן.
- 1 מגן מתחת לשולחן עבור מצב של מסור זווית.
- 1 שקית פלסטיק הכוללת:
 - 1 מפתח שני פינים
 - 1 מפתח אלן 6 מ"מ
- 1 שקית המכילה:
 - 1 גדר לניסור לאורך הסיבים בעלת שני גבהים (DE3743).

- 1 מוט לדחיפה
- 1 להב מסור TCT (עם שיני מתק"ש) 30 שיניים
- 1 חוברת הוראות
- 1 תרשים מפורק
- בדוק את הכלי, החלקים והאביזרים לנזק שהיה עלול להיגרם במהלך המשלוח.
- קרא בעיון והבן את המידע וההנחיות בחוברת זו לפני הפעלת הכלי.
- הוצא בזהירות את המסור מחומרי האריזה.

תיאור (צוירים A1 - A4)

המסור המתהפך שלך מתוצרת דה-וולט, תוכנן לפעול כמסור זווית או כמסור שולחן ולבצע ארבע פעולות ניסור עיקריות של ניסור לאורך, ניסור לרוחב, ניסור זווית וניסור עם מסור נטוי באופן קל ונוח, מדויק ובטוח של החומרים הבאים: עץ, מוצרי עץ, אלומיניום ופלסטיק.

מצב מסור זווית

במצב מסור זווית, ניתן להשתמש בלהב המסור במצב אנכי, כשהוא מכוון בזווית ביחס לחומר המנוסר או כשהוא נטוי.

מצב מסור שולחן

כשהמסור מסובב על צירו המרכזי, המסור משמש לביצוע פעולות ניסור לאורך החומר המנוסר וכן עבור ניסור של חומר גלם רחב על-ידי הזנה ידנית של החומר המנוסר אל להב המסור.

A1

- 1 מתג הפעלה/הפסקת פעולה
- 1 אמפר מתג הדק
- 2 לוח צד
- 3 אום פרפר להידוק רגל
- 4 רגל
- 5 רגל
- 6 שולחן מסור זווית
- 7 גדר
- 8 טובלן קביעת מיקום השולחן הסובב
- 9 מגן אחורי תחתון קבוע
- 10 מגן עליון קבוע של הלהב
- 11 מתאם לפינוי אבק
- 12 ידית לשחרור נעילת ראש המסור
- 13 בורג הלהב
- 14 אוגן חיצוני
- 15 מגן תחתון זחיה
- 16 שולחן סובב
- 17 מהדק השולחן הסובב
- 18 מד זווית הניסור
- 19 ידית שחרור השולחן

יכולות ניסור

כושר ניסור במצב של מסור זווית

יכולות ניסור	מידת החומר		הערות
	H מ"מ	B מ"מ	
ניסור ישר לרוחב	20	180	אין צורך בחומר תמך
	30	176	
	40	170	
	68	140	
	85	68	עם חומר תמך 25 מ"מ (ציור B1)
	88	22	עם חומר תמך 50 מ"מ (ציור B1)
	15	210	לוחות דקים בלבד (ציור B2)
השולחן מסובב 45°			
לימין לביצוע ניסור בזווית רוחב בגובה מרבי	70	95	ניסור רוחב
השולחן מסובב 45°			
לשמאל לביצוע ניסור בזווית רוחב בגובה מרבי	68	93	ניסור רוחב בגובה מרבי
ראש המסור מוטה ב- 45°			
לניסור עם להב נטוי	50	140	
כושר ניסור במצב של מסור שולחן			
כוונון עומק הניסור			
ניסור אנכי ב- 90°	0 - 70 מ"מ		
ניסור עם להב נטוי ב- 45°	0 - 32 מ"מ		

בטיחות חשמלית

המנוע החשמלי בכלי זה תוכנן עבור מתח אחד בלבד. לפני חיבור הכלי לרשת החשמל ודא תמיד שמתח הרשת מתאים למתח העבודה של הכלי, הרשום על לוחית הזהיזיו שלו.

שימוש בכבל מאריך

אם יש צורך להשתמש בכבל מאריך, השתמש תמיד בכבל מאריך מאושר המתאים לצריכת הזרם של הכלי (ראה נתונים טכניים). השתמש בכבל מאריך ששטח החתך של המוליכים שלו הוא 1,5 מ"ר לפחות. כאשר משתמשים בכבל הנאסף על תוף, הקפד תמיד לפרוס את הכבל עד הסוף.

הרכבה וכוונון

לפני ההרכבה והכוונון של הכלי חובה לנתק אותו מרשת החשמל.



A2

- 20 ידית בקרה
- 21 מוט גובל עומק
- 22 מכוון גובה
- 23 מתאם לפינוי אבק
- 24 ידית נעילת הטיית המסור
- 25 תושבת החזקת שולחן המסור
- 26 התקן נעילת השולחן
- 27 כפתור הידוק סכין הביקוע
- 28 בית המנוע

מצב מסור שולחן

A3

- 29 מגן עליון של להב המסור
- 30 סכין ביקוע
- 31 שולחן המסור
- 32 גדר לניסור זווית (אופציה)
- 33 גדר מקבילה בעלת שני גבהים

אביזרים אופציונליים

לשימוש במצב מסור זווית:

A3

- 32 גדר לניסור זווית (DE3496)

A4

- 34 מעמד מתכוון 760 מ"מ (גובה מרבי) (DE3474)
- 35 מסילות מובילות לתמיכה 1,000 מ"מ (DE3494)
- 35 מסילות מובילות לתמיכה 500 מ"מ (DE3491)
- 36 תמך הניתן להטייה (DE3495)
- 37 עצר סובב (DE3462)
- 38 עצר אורך עבור חומר מנוסר קצר (לשימוש עם מסילות מובילות [35]) (DE3460)
- 39 תמך עם עצר הניתן להסרה (DE3495)
- 40 תמך עם עצר מוסר (DE3495)
- 41 מלחצת לחומר גלם (DE3461)

A5

- 42 שולחן עם גילי תמך (DE3497)

לשימוש במצב מסור שולחן:

A6

- 43 שולחן מאריך (DE3472)

A7

- 44 שולחן מחליק יחיד (DE3471)
- מוטות דחיפה (DE3454) (אינם מוצגים)

לשימוש בכל המצבים

A8

- 45 ערכת הוצאת אבק תלת מצבית (DE3500)

הרפה את הידוק כפתור הידוק סכין הביקוע (27) כדי לאפשר לסכין הביקוע (30) להסתובב כלפי מטה (ציור F1).

התקן את מפתח האלן 6 מ"מ בקצה בורג הלהב (13) ואת שני הפינים של מפתח הפינים (57) בחורים שבאוגן החיצוני (14).

לבורג הנעילה של המסור יש תברגי שמאלי, לכן יש להחזיק היטב את מפתח הפינים ולסובב את מפתח האלן במגמת השעון כדי להרפות את ההידוק.

הסר את בורג הלהב (13) ואת האוגן החיצוני (14).

אם בורג הלהב מהודק בכוח גדול מדי, סובב את הידית של מפתח הפינים (57) לכיוון המגן ונעל אותה לשם בעזרת מברג (58) (ציור F2). מצב זה מאפשר הפעלת כוח גדול יותר על מפתח האלן.

קוטר קדח הלהב המסור (59) הוא 30 מ"מ והוא ממוקם על אוגן מדורג (60) על האוגן הפנימי (61) (ציור F1).

לחץ על ידית כינוס המגן (12) והנמך מעט את הראש כדי לשחרר את המגן התחתון (15) (ציור A1).

סובב את מגן הלהב התחתון כלפי מעלה עד לסוף מהלכו והחזק אותו במצב זה.

ודא שהאוגן הפנימי ושני משטחי הפנים של הלהב נקיים וחופשיים מאבק.

הנח את הלהב המסור על אוגן המדרגה (60) על האוגן הפנימי (61) וודא שהשיניים פונות כלפי מטה (ציור F1).

הכנס בזהירות את הלהב למקומו ושחרר את המגן התחתון של הלהב.

נוסף לכך, ודא ששתי הבלטיות (62) שעל הקולר החיצוני יושבות כהלכה על הקולר הפנימי ועל המשטחים שעל הכוש.

הדק היטב את בורג הלהב.

סובב את הלהב בכוח היד כדי לוודא שהוא מסתובב באופן חופשי. אם הוא נתקל במגן התחתון האחורי של הלהב (9), הדק מחדש את בורגי ראש צלב (63) (ציור F3).

מקם מחדש את סכין הביקוע (30) במצב המנוחה העליון והדק את כפתור ההידוק (27) (ציור F1).

כוונון גובל העומק של מצב מסור זווית (ציור G)

הידיית (64) מחוברת אל מוט גובל העומק (21) שיש לו בורג כונון הממוקם באופן אקסצנטרי (65) עם אום נעילה (66). כשגובל העומק משולב, לא ניתן למשוך ולהוריד את ראש המסור עד הסוף (ציור G).

- ידית לצד שמאל = משולב, לשימוש במצב מסור זווית (לניסור רוחבי בכל הזוויות פרט ל- 45°-0).

- ידית לצד ימין = מנותק, לשימוש במצב של מסור שולחן

• אם יש צורך לכוונון את גובל העומק, הרפה את הידוק אום הנעילה (66) וסובב את הבורג (65) פנימה או החוצה לפי הצורך.

• הכלי מתקבל ארוז במצב של מסור שולחן מוכן לפעולת ניסור רוחבי, מורכב לחלוטין למעט הרגליים, מגן פלסטיק מתחת לשולחן והלהב.

התקנת הרגליים (ציור C3)

• הנח את הכלי הפוך על הרצפה.

• הרפה את הידוק של ארבע אומי הפרפר (3) והכנס רגל (4) לכל אחד מהחבקים.

• הדק את אומי הפרפר (3) וסובב את השולחן. ודא שהכלי מפולס; כוונן את גובה הידוק הרגל לפי הצורך.

הרכבה למצב מסור לניסור זוויתי

התקנת המגן מתחת לשולחן (ציור D)

• המגן שמתחת לשולחן (48) מחובר אל המשטח התחתון של שולחן המסור.

• הכנס את שני הווים בצד שמאל של המגן אל החריצים המאורכים (49) שמשמאל לחריץ הלהב המסור (50).

• הנח את המגן על השולחן ולחץ אותו אל עזקת הנעילה (51).

• להסרה, שחרר את העזקה באמצעות מברג (52) ופעל בסדר פעולות הפוך.

סיבוב ראש המסור והשולחן למצב הפוך (ציורים A2, E1 - E2)

• החזק את שולחן המסור ביד אחת ודחוף את ידית שחרור השולחן (19) לצד שמאל (ציור E1).

• דחוף את השולחן כלפי מטה בחלקו הקדמי וסובב אותו עד הסוף, עד שמכלל המנוע נמצא במקום הגבוה ביותר והמגרעת משתלבת בשן העצר שבהתקן הנעילה של השולחן (26).

• מכלל הראש מוחזק באמצעות רצועת חבק בצד הקדמי ומכוונן הגובה (22) בצד האחורי (ציור A2).

• הסר את הרצועה.

• סובב את הגלגל (53) נגד מגמת השעון תוך החזקת ראש הכלי עד שניתן לנתק את התושבת בצורת "U" (54) מהתושבת שלה (ציור E2).

• סובב את מכוונן הגובה כלפי מעלה ודחוף את המוט (55) לתוך התפס (56).

• החזק היטב את ראש הכלי והנח לכוח הקפיץ להרים את הראש כלפי מעלה עד למצב המנוחה שלו.

התקנת הלהב המסור (ציורים A1, F1 - F3)

• שיני הלהב חדש חדות ביותר ועלולות להיות מסוכנות.

• החלף תמיד את הלהבים כשהכלי נמצא במצב מסור זוויתי.

• הקוטר המרבי של הלהב מסור שניתן להתקנה הוא 250 מ"מ. הקוטר המינימלי הוא 244 מ"מ.





שימוש לא נכון בגובל העומק עלול לגרום נזק לכלי.

כוונת זווית הניסור במצב מסור זווית (צירי A1, H-ו-A2)

- מצב ניסור ישר לרוחב החלק ומצב ניסור בזווית של 45° קבועים מראש.
- הרם את חבק השולחן הסובב (17), משוך כלפי מעלה את טובלן המיקום של השולחן הסובב (8) וסובב אותו נגד מגמת השעון רבע סיבוב (ציר A1).
- אחוז בידית הבקרה (20) (ציר A1), לחץ על ידית כינוס המגן (12) והורד את המסור כמחצית הדרך (ציר A2).
- סובב את ראש המסור עם השולחן הסובב שלו למצב הדרוש.
- לחץ כלפי מטה את מהדק השולחן הסובב (17).
- טובלן המיקום של השולחן הסובב (8) ישתלב באופן אוטומטי (ציר A1).

- על-ידי שימוש בסימונים האדומים (67) אפשר לקבוע את השולחן הסובב (16) בכל זווית ניסור לימין או לשמאל, בין 0° לבין 45° (ציר H):
- זוויות בין 0° לבין 30° : השתמש בסימונים האדומים הקרובים ביותר אל החריץ
- זוויות בין 30° לבין 45° : השתמש בסימון האדום החיצוני (68)
- המשך כמו עבור המצבים הקבועים מראש. לא ניתן להשתמש בטובלן מיקום השולחן הסובב למצבי זווית ביניים.



בצע תמיד ניסור ניסיון על גזיר עץ פסול כדי לבדוק את הדיוק.

כוונת מצב הטיית המסור (ציר J)

ניתן להטות את ראש המסור ממצב אנכי עד למצב 45° לשמאל כדי לאפשר ניסור החומר בכל זווית שבין שתי מגבלות אלה.

- עמוד מאחורי הכלי, שחרר את ידית הידוק מצב ההטיה (24) (היא מאפשרת ביצוע פעולת מחגר (רצ'ט) כאשר סיבוב מלא של הידית אינו אפשרי).
- הטה את ראש המסור לזווית הדרושה על-פי לוח השנתות (מד הזווית) של ההטייה (69). חץ הסימון (70) נמצא על החלק הקבוע היצוק שעל תושבת ההטיה (71).
- הדק את ידית הידוק ההטיה (24) והשאר אותה במצב אופקי.

בדיקה וכוונת של הלהב לגדר (צירי H2, K1 ו-K2)

- כשראש המסור במצב אנכי וידית הידוק ההטיה (24) משוחררת ומורמת, הרפה את הידוק של בורג הנעילה (72) בחלק האחורי של טובלן המיקום של השולחן הסובב (8) (ציר K1).

- הצב זווית (73) כנגד הגדר ולאורך הלהב, כפי שמוצג בציר K2. הזווית חייבת להיות 90° .
- אם יש צורך לבצע כוונת, סובב את תותב הכוונת האקסצנטרי (74) עד שפני להב המסור צמודים כנגד הזווית (ציר K2).
- הדק את בורג הנעילה (72).
- בדוק שהסימונים האדומים (67) הקרובים ביותר אל חריץ הלהב (50) נמצאים בקו ישר מול מצב 0° (75) על שתי הסקלות (ציר H).
- אם יש צורך לבצע כוונת, הרפה את הידוק הברגים (76) והבא את הסמנים זה מול זה. עכשיו גם מצב 45° חייב להיות מדויק. אם מצב זה אינו מדויק, להב המסור אינו ניצב לשולחן הסובב (ראה להלן).

כוונת ניצבות להב המסור אל השולחן הסובב (צירי L1 ו-L2)

- ודא שראש המסור נמצא במצב הימני ביותר שלו כשידית נעילת מהדק מצב ההטיה נעולה.
- שחרר ומשוך לאחור את המגן התחתון.
- הנח זווית (73) על השולחן הסובב והצמד אותו אל הלהב (ציר L1).
- אם נדרש כוונת, פעל כמפורט להלן:
- כוונ את בורג הכוונת (77) לפי הצורך. בורג הכוונת הוא בעל אבטחה עצמית (ציר L2).

בדיקה וכוונת של זווית ההטיה 45° במצב ניסור בזווית (צירי M1 ו-M2)

- ודא שראש המסור נמצא במצב השמאלי ביותר שלו כשידית נעילת מהדק מצב ההטיה נעולה.
- שחרר ומשוך לאחור את המגן התחתון.
- בדוק את הזווית בין להב המסור לבין השולחן בעזרת מד-זווית מתאים. הזווית חייבת להיות 45° (ציר M1).
- אם נדרש כוונת, פעל כמפורט להלן:
- כוונ את בורג הכוונת (78) לפי הצורך. בורג הכוונת הוא בעל אבטחה עצמית (ציר M2).

הרכבה למצב מסור שולחן

שינוי ממצב של מסור זווית למצב מסור שולחן (צירי A1, A3, E2, G, N1 - N2)



- בדוק שגובל העומק מנותק. ראה נושא "כוונת גובל העומק במצב מסור זווית (ציר G)".
- הבא את הלהב למצב ניסור לרוחב החלק בזווית 0° כשטובלן המיקום של השולחן הסובב (8) ממוקם כהלכה ומהדק השולחן הסובב (17) מאובטח (ציר A1).
- הרפה את כפתור הידוק סכין הביקוע (27) במידה שתאפשר לסכין הביקוע להסתובב כלפי מטה (ציר N1).
- החלק את תושבת סכין הביקוע (79) לימין כך שהחלק הצר שמימין מתמקם בחריץ המיועד לכך ביציקה והדק את כפתור ההידוק.

ניתן להתקין את הגדר המקבילה בכל צד של להב המסור. כדי לסובב את הגדר למצב הדרוש, פעל כמפורט להלן:

- הרפה את הידוק הכפתור.
- משוך והוצא את התושבת (84) והתקן אותה בצד השני.
- החלק את התושבת משמאל או מימין. לוח ההידוק (85) משתלב מאחורי השפה הקדמית של השולחן.
- בדוק שהגדר מקבילה אל הלהב. אם לא, בצע כוונון כמפורט להלן.
- הרפה את הידוק בורג האלן (86).
- כוונן את הגדר כך שהיא תימצא במקביל ללהב על-ידי בדיקה של המרחק בין הלהב לבין הגדר בחלק הקדמי ובחלק האחורי של הלהב.
- לאחר ביצוע הכוונון, הדק מחדש את בורג האלן ובדוק שנית שהגדר מקבילה אל הלהב.
- הדק את הכפתור (83).

- השתמש בפרופיל 10 מ"מ לניסור חלקים נמוכים כדי לאפשר גישה בין הלהב לבין הגדר עבור מוט הדחיפה.
- החלק האחורי של הגדר חייב להיות מפולס עם החלק הקדמי של סכין הביקוע.



שינוי ממצב של מסור שולחן למצב של מסור זווית (צירים E1 - E2, D)

- הסר את הגדר המקבילה (33).
 - סובב את הגלגל (53) על כוונון הגובה (22) כדי לספק את עומק הניסור המקסימלי במצב מסור זווית (ציר E2).
 - המשך כמפורט בנושא "הפיכת ראש המסור והשולחן (צירים E1 ו-E2)".
 - כוונן את סכין הביקוע כלפי מעלה והצידה.
 - התקן את המגן שמתחת לשולחן (48) (ציר D).
- זכור להשתמש בגובל העומק עבור כל זוויות הניסור למעט מצב של ניסור לרוחב בתחום זוויות 0-45°.



הוראות שימוש

- הקפד תמיד לפעול על-פי כל הוראות הבטיחות והתקנות התקפות.
- אנו מבקשים להביא לתשומת לב המשתמשים בבריטניה שיש לפעול בהתאם לתקנה "woodworking machines regulations 1974" (תקנות לשימוש במכונות לעיבוד עץ 1974) ולכל עדכוניה.
- ודא שהחומר שברצון לנסר מקובע ומאובטח היטב.
- הפעל אך ורק לחץ עדין על הכלי ואל תפעיל כלל לחץ צדי על להב המסור.
- הימנע מהפעלת עומס-יתר.



- הסר את המגן שמתחת לשולחן.
- משוך למטה את ראש המסור וסובב את כוונון הגובה (22) עד שהתושבת בצורת (U) משתלבת על הפין המותקן בבסיס (ציר E2).
- סובב את הגלגל (53) של מנגנון הכוונון כדי לגרום ללהב ולסכין הביקוע לבלוט מעל לשולחן המסור (31) (ציר A3) כדי לספק עומק ניסור מרבי במצב מסור שולחן.



- אסור שהלהב יתנגש במגן התחתון של הלהב.
- משוך את ידידת שחרור השולחן (19) לשמאל, הרם את הקצה הקדמי של השולחן והפוך אותו לאחור ב-180° עד שהשיניים של התקן הנעילה של לוח השולחן (26) משתלבות באופן אוטומטי בתפס של התקן נעילת השולחן כדי לאבטח אותו במצב מסור שולחן (ציר N2).

כוונון סכין הביקוע (צירים A2, F3 ו-O)

במצב מסור זווית, חייבים לכוונן את סכין הביקוע (30) במצב שאינו מפריע על-ידי שחרור כפתור ההידוק (27) והזזת סכין הביקוע עד שניתן לסובב אותה כלפי מעלה (ציר F3).

במצב של מסור שולחן, המיקום הנכון הוא כאשר החלק העליון של סכין הביקוע (30) נמצא לא יותר מ-2 מ"מ מתחת לישן הגבוהה ביותר של הלהב (59) וגוף הרדיוס במרחק שאינו עולה על 3 עד 8 מ"מ מקצות שיני הלהב המסור. נוסף לכך, סכין הביקוע חייב להיות מיושר בדיוק עם החלק האחורי של להב הסכין (ציר O).

- אם נדרש כוונון, פעל כמפורט להלן:
- שחרר את כפתור ההידוק (27), החלק את הכפתור לפנים או לאחור בחריץ שלו והדק את כפתור ההידוק (ציר A2).



- התושבת המחברת את סכין הביקוע אל הכלי חייבת להיות במרחק של 3 מ"מ לפחות משיני המסור.
- בדוק תמיד שכפתור ההידוק של סכין הביקוע מהודק ומאובטח היטב.

התקנת המגן העליון של המסור (ציר P)

המגן העליון של הלהב (29) תמוכנן באופן המאפשר התקנה קלה ומהירה באמצעות טובלן טעון בקפיץ (80) אל הור (81) בסכין הביקוע לאחר שהוא מוקם כהלכה דרך שולחן העבודה למצב של מסור שולחן.

- אבטח את המגן העליון של הלהב (29) אל סכין הביקוע על-ידי משיכת הכפתור (82) כדי לאפשר לטובלן של המגן להשתלב.



- אסור בהחלט להשתמש במסור במצב מסור שולחן ללא המגן העליון המותקן כהלכה.

התקנה וכוונון של הגדר המקבילה (ציר Q)

ניתן להשתמש בגדר המקבילה בעלת שני הגבהים (33) בשני מצבים (10 או 62 מ"מ).

לפני ההפעלה:

- בזמן ניסור של חלקי UPVC, יש להניח מתחת לחומר המנוסר תמך העשוי מעץ, עם פרופיל משלים, על-מנת לספק את התמיכה הדרושה.
- **ניסור אנכי ישר לרוחב החומר (ציור S)**
 - קבע את השולחן הסובב במצב 0° ובדוק כדי לוודא שטובלן המיקום משולב.
 - משוך כלפי מטה את כפתור ההידוק של השולחן הסובב.
 - הנח את העץ שיש לנסר כשהוא צמוד אל הגדר. החזק את ידיית הבקרה ולחץ על ידיית שחרור נועל ראש המסור.
 - הפעל את הכלי.
 - הנח ללהב המסור לבצע את הניסור באופן חופשי. אל תפעיל כוח.
 - עם סיום פעולת הניסור, הרם את ראש המסור למצב המנוחה שלו ולחץ על כפתור הכיבוי האדום.
- כדי למנוע נזק, אל תאפשר לראש המסור לקפוץ לאחור בעצמו ללא סיוע.



ניסור בזווית (ציור T)

- קבע את זווית הניסור הדרושה.
- ודא שמהדק השולחן הסובב מהודק היטב.
- אם זווית הניסור אינה 45° , ודא שגובל העומק מכוון כהלכה כדי למנוע מהלהב לנסר את השולחן.
- המשך לבצע את הניסור לפי ההוראות לביצוע ניסור ישר לרוחב החלק.

ניסור בשיפוע (ציור U)

- שחרר את ידיית הידוק הטיית המסור (24) והטה את ראש המסור לזווית הדרושה.
- הדק את ידיית הידוק ההטייה.
- המשך לבצע את הניסור לפי ההוראות לביצוע ניסור ישר לרוחב החלק.

זווית מורכבת

- ניסור זה מבוצע בשילוב של ניסור בזווית וניסור בהטייה.
- ההגבלות הן ניסור בזווית של 45° /בהטייה של 30° . אסור לחרוג ממגבלות אלה.
- קבע את זווית הטיית הלהב ולאחר מכן קבע את זווית הניסור.

ניסור במצב של מסור שולחן

- ודא תמיד שלהב סכין הביקוע ומגן הלהב המסור מיושרים כהלכה.

ניסור אורכי (ציור V)

- קבע את הלהב בגובה הנכון.
- המצב הנכון של המסור הוא כשהקצוות של שלוש שיניים בולטים מעל המשטח העליון של העץ המנוסר.
- התקן את הגדר המקבילה תוך שימוש בפרופיל 10 מ"מ או 62 מ"מ. גזיר העץ הנמצא בין הגדר לבין הלהב הוא החלק הנשמר להמשך שימוש.

- התקן את להב המסור המתאים. אל תשתמש בלהבי מסור בלויים מדי. אסור להשתמש בלהבי מסור שמייעדים להמירות נמוכות ממהירות הסיבוב המרבית של המסור.
- אל תנסה לנסר חלקים קטנים מאוד.
- הנח ללהב המסור לבצע את הניסור באופן חופשי. אל תפעיל כוח.
- הנח למנוע להגיע למלוא מהירותו לפני תחילת הניסור.
- ודא שכל כפתורי הנעילה וידיית הידוק מהודקים היטב.

הפעלה והפסקת פעולה (ציור A1)

- לכלי זה יש שתי מערכות מיתוג נפרדות ועצמאיות. במצב של מסור שולחן, משתמשים במתג ניתוק/הפעלה (1). במצב של מסור זוויתי, משתמשים בהדק מתג ההפעלה (1A) (ציור A1).

מצב מסור שולחן (ציור R)

- מתג ההפעלה/ניתוק המשמש במצב של מסור שולחן משתחרר ומפסיק את פעולת הכלי במקרה של חוסר מתח. אם מקור המתח מתנתק מהכלי מסיבה כלשהי, חובה להפעיל מחדש את מתג ההפעלה באופן יזום.
- להפעלת הכלי, לחץ על כפתור ההפעלה הירוק (87).
- להפסקת פעולת הכלי, לחץ על כפתור הכיבוי האדום (88).

מצב מסור זוויתי (ציור A)

- כדי להפעיל את הכלי, לחץ באופן קבוע על ידיית כינוס המגן (12) ולאחר מכן לחץ על מתג ההפעלה (1A).
- להפסקת פעולת הכלי, הרפה ממתג ההפעלה.

ניסורים בסיסיים

ניסור במצב של מסור זוויתי

- מסוכן ביותר להפעיל את המסור ללא המגנים. המגנים חייבים להיות מותקנים במקומם בזמן הניסור. • השתמש תמיד במהדק מתאים (כליבה) כאשר עליך לנסר מתכות אל-ברזליות. השתמש במהדק DE3461.

טיפול כללי

- במצב מסור זוויתי, ראש המסור ננעל באופן אוטומטי במצב ה"חנייה" העליון.
- לחיצה על ידיית שחרור נעילת ראש המסור תשחרר את ראש המסור.
- אסור בהחלט לנסות למנוע מהמגן התחתון לחזור למצב החנייה שלו עם סיום הניסור.
- האורך המזערי של החומר המוסר הוא 10 מ"מ. כשמנסרים חומר קצר (190 מ"מ מימין או משמאל ללהב המסור), יש צורך להשתמש במהדק החומר האופציונלי.

- הפעל את הכלי.
- הזן לאט את החומר המנוסר מתחת לחלק הקדמי של המגן העליון של הלהב, כשהוא צמוד היטב אל הגדר. הנח לשיני המסור לנוסר לקבץ טבעי ואל תאלץ בכוח את מעבר החומר המנוסר דרך הלהב. מאירות הלהב חייבת להישמר קבועה.



הקפד תמיד להשתמש במוט דחיפה.

- בסיום הניסור הפסק את פעולת הכלי בלחיצה על כפתור הכיבוי האדום.
- **ניסור בשיפוע (ציר W)**
- שחרר את ידית הידוק הטיית המסור וקבע את ראש המסור בזווית הדרושה.
- כדי למנוע מהחומר המנוסר להיתקע בין הלהב לבין הגדר, מקם את הגדר בצד שמאל של הלהב המסור.
- המשך לבצע את הניסור כפי שהוסבר לעיל, בניסור אנכי לאורך החומר.
- **ניסור בזווית (צירים X1 - X3)**
- כדי לכוון את גדר הניסור בזווית, הרפה את ההידוק של אום הנעילה של בורג העצר (90) וסובב את העצר (91) פנימה או החוצה עד שסמן הזווית מראה 0° (ציר X1).
- קבע את הגובה והזווית של הלהב המסור.
- הכנס את המוט המחליק (92) של גדר הניסור בזווית אל החרוץ (93) המיועד לכך, בצד שמאל של השולחן (ציר X2).
- הרפה את ההידוק של כפתור נעילת זווית הניסור (94) וסובב את הגדר כדי לקבוע את לוח השנתות בזווית הדרושה (ציר X3).
- הדק את כפתור נעילת זווית הניסור (94).
- השען את החומר שיש לנוסר כנגד המשטח הישר של גדר הניסור בזווית. הפעל את המסור, החזק את החלק המנוסר היטב והחלק את הגדר לאורך החרוץ כדי לקרב את החלק המנוסר אל הלהב המסור. עם סיום הניסור, כבה מיד את המסור.

אביזרים אופציונליים

- לפני ההרכבה של אביזרי עזר כלשהם, חובה לנתק את הכלי מרשת החשמל.



ערכת איסוף אבק (צירים A1, A2 ו-A8)

- כלי זה מסופק עם שלוש נקודות לאיסוף אבק לשימוש בכל אחד ממצבי הפעלה.
- במידת הצורך, חבר מערכת לפינוי אבק המתוכנת בהתאם לתקנות המחייבות לגבי בקרת פליטת אבק.

חיבור - מצב מסור זווית

- חבר צינור גמיש אחד אל המגן המותקן מתחת לשולחן.
- חבר צינור גמיש אחד אל היציאה בעלת הקוטר הקטן (11) וצינור נוסף אל היציאה בעלת הקוטר הגדול (23) באמצעות פיות ההתקנה המתאימות.
- חבר את הצינורות הגמישים אל המחבר התלת-דרכי.
- חבר יציאה אחת של המחבר התלת-דרכי אל הצינור הגמיש של פתח הוצאת האבק.

חיבור - מצב מסור שולחן

- החלף את מגן הלהב המסור במגן המסופק עם הערכה לאיסוף האבק וחבר אליה את הצינור הגמיש המגיע מהמגן התחתון.
- המשך בביצוע החיבורים כפי שהוסבר במצב מסור זווית.

מצבי הגדר במצב מסור שולחן (ציר Y)

- כדי לנוסר לאורך חומרים דקים, השתמש בפרופיל 10 מ"מ של הגדר המקבילה בעלת שני הגבהים ומקם את הגדר ממול לקצה הקדמי של סכין הביקוע.
- לניסור לאורך של חומרים עבים יותר, השתמש בפרופיל 62 מ"מ של הגדר המקבילה בעלת שני הגבהים.
- לניסור לרוחב של חלקים צרים וקצרים (ציר Y):
- כוון את הגדר המקבילה כשהפרופיל הנמוך פונה לכיוון הלהב והתקן את הצד האחורי של הגדר בקו ישר עם הקצה המוביל של הלהב המסור.

מסור זווית עם תומך/עצר לחלקים ארוכים במיוחד (ציר 4)

ניתן להתקין את התמך הנוסף ועצר האורך בצד ימין או בצד שמאל או להשתמש בשתי ערכות ולהתקין אותן בשני הצדדים.

- התקן את הפריטים 34 עד 41 על שתי מסילות ההכונה (35).
- השתמש בתמך הניתן להטיה (36) לניסור לרוחב של לחות ברוחב של 210 מ"מ (בעובי של 15 מ"מ).

שולחן עם גלילי תמך (ציר A5)

במצב של מסור זווית, ניתן להתקין את השולחן עם גלילי התמך בצד ימין או בצד שמאל או להשתמש בשתי ערכות ולהתקין אותן בשני הצדדים. במצב של מסור שולחן, ניתן להתקין את שולחן הגלילים גם בחזית או בצד האחורי של מסור השולחן.

שולחן מאריך צדי (ציר A6)

השולחן המאריך הצדי מגדיל את המרחק מגדר הניסור האורכי אל הלהב ל-600 מ"מ או יותר, בהתאם לאורך המוט המותקן על הכלי ומצב הידוק של השולחן.

חובה להשתמש בשולחן המאריך הצדי בשילוב עם המסילות המובילות (35) (אופציה). השולחן המתכוון מצויד בלוח שנתות החקוק לאורך השפה הקדמית ומותקן על בסיס מוצק המהזק אל המוטות המובילים.

- התקן את השולחן המאריך בצד ימין של הכלי כדי לשמור על המשכיות סרגל המרחק בשני השולחנות.

שולחן מחליק בודד (ציר A7)

שולחן מחליק זה (44) מאפשר להציב לחות גדולים משמאל ללהב, עד לגודל של 1200 x 900 מ"מ המוטות המובילים מותקנים על מאריך יצוק ומוצק שניתן לנתקו במהירות מהכלי אך עם זאת הוא ניתן לכוונון מלא בכל המישורים. הגדר כוללת סרט מידה באורך מלא המאפשר כוונון ומיקום מהיר של עצר מתכוון ותמך מתכוון עבור חלקים צרים.

הובלה

בזמן העברת המסור הובל אותו כשהוא במצב מסור שולחן, כשהמגן העליון של הלהב מותקן. הסר את הרגליים.

תחזוקה

הכלי שלך, מתוצרת דה-וולט, תוכנן לפעול למשך זמן ממושך עם תחזוקה מזערית. פעולה ממושכת ומשביעת רצון של הכלי תלויה בטיפול נכון בכלי ובניקי סדיר.



סיכה

מסבי המנוע מכילים משחת סיכה ואטומים מפני חדירת מים ואבק.

- סוך באופן סדיר במעט שמן את משטח המסב של השולחן הסובב, במקום בו הוא מחליק על השפה של השולחן הקבוע.
- נקה באופן סדיר את החלקים הנוטים לצבור נסורת ושבבים בעזרת מברשת יבשה.

הגנת הסביבה

איסוף נפרד. אסור לסלק מוצר זה ביחד עם אשפה ביתית רגילה.



אם תחליט יום אחד שאין לך צורך יותר בכלי של דה-וולט שברשותך ויש לך צורך בכלי חלופי, אל תשליך לאשפה הביתית את הכלי שאינו תקין או שאין לך בו שימוש. הכן את הכלי לאיסוף נפרד של אשפה.

איסוף נפרד של מוצרים משומשים וחומרי אריזה מאפשר למחזר חומרים שונים לשימוש חוזר. חומרים ממוחזרים או שנעשה בהם שימוש חוזר מסייעים למניעת זיהום הסביבה ומפחיתים את הדרישה לחומרי גלם בסיסיים.



ייתכן כי התקנות המקומיות מעמידות שירותי איסוף נפרד למוצרים חשמליים ביתיים באתרי פסולת עירוניים או שתוכל למסור את הכלי הישן שלך לחנות בה תרכוש מוצר חדש.

חברת דה-וולט מספקת מתקן המיועד לאיסוף ולמיחזור מוצרי החברה לאחר שהם הגיעו לסוף מהלך חייהם. כדי לנצל את השירות הזה, חזר את הכלי לכל סוכנות תיקון מוסמכת שתאסוף עבורו את הכלים.

תוכל לבדוק את המיקום של תחנת השירות המורשת הקרובה אליך על-ידי התקשרות לנציגות דה-וולט המקומית לפי הכתובת המפורטת בחוברת זו. לחליפין, רשימת תחנות השירות המורשות של דה-וולט, כולל פרטיהן המלאים אנשי הקשר שלהן מפורטת באינטרנט

בכתובת: www.2helpU.com

הוראות בטיחות

כשמתמשים בכלי עבודה חשמליים חובה תמיד להקפיד על כל תקנות הבטיחות הישימות כדי להפחית ככל האפשר סכנת שריפה, התחשמלות או פגיעה גופנית אחרת. לפני הפעלת הכלי, קרא בעיון את הוראות הבטיחות המפורטות להלן. שמור על הוראות אלה במקום בטוח!

כללי

- שמור על ניקיון אזור העבודה**
שולחן עבודה או מקום עבודה שאינו מסודר עלול לגרום לתאונות.
- התחשב בתנאי הסביבה של מקום העבודה**
אל תחשוף את כלי העבודה ללחות גבוהה. הקפד על תאורה טובה באזור העבודה. אל תשתמש בכלי עבודה חשמליים בקרבת נוזלים או גזים דליקים.
- הגנה מפני התחשמלות**
מנע ככל האפשר מגע גופני עם גופים או משטחים מאורקים (כמו למשל צינורות מים, רדיאטורים של מערכת הסקה, תנורים חשמליים, מקררים וכו'). כאשר יש להפעיל את הכלי בתנאים קשים (כמו למשל במקרה של לחות גבוהה, במהלך פעולת עיבוד המייצרת כמות גדולה של שבבי מתכת וכו') ניתן לשפר את הבטיחות החשמלית שלו על-ידי התקנת שגאי מבודד או מפסק פחת בקו ההזנה.
- הרחק ילדים ממקום העבודה**
אל תאפשר לילדים לגעת בכלי או בכבל המארץ שלו. ילדים שגילם מתחת ל-16 שנים חייבים להימצא תחת פיקוח.
- כבלים מאריכים לשימוש במקומות פתוחים, תחת כיפת השמיים**
כאשר מפעילים את הכלי במקום שאינו מקורה, חובה תמיד להשתמש בכבלים מאריכים המיועדים לשימוש תחת כיפת השמיים ומסומנים בהתאם.
- אחסן כלי עבודה שאינם בשימוש**
כשכלי עבודה חשמליים אינם בשימוש חובה לאחסן אותם במקום יבש ונעול, הרחק מטווח ידם של ילדים.
- לבש בגדים מתאימים**
אל תלבש פריטי לבוש רפויים או תכשיטים. הם עלולים להיתפס בחלקים נעים. כשעובדים מחוץ למבנה מומלץ להשתמש בכפפות עבודה מגומי ולנעול נעליים בעלות סוליות המונעות החלקה. השתמש באמצעי מתאים לאיסוף שיער ארוך כדי להרחיק אותו מאזור העבודה.
- השתמש במשקפי מגן**
השתמש במסכת הגנה לפני או במסכת אבק בכל מקרה בו העבודה עלולה ליצור אבק או לגרום להתעופפות חלקיקים.
- היזהר מעצמת רעש גדולה מדי**
נקוט באמצעים מתאימים להגנה על השמיעה אם עצמת הרעש עולה על 85 dB(A).

10 אבטח את החלק שיש לעבד

השתמש במלחציים או במלחצת הידוק כדי לאבטח את הפריט המעובד. במצב זה הפריט מאובטח טוב יותר ושתי הידיים חופשיות להפעלת הכלי.

11 שמור על יציבות

הקפד על עמידה יציבה ושיווי משקל.

12 מנע הפעלה שלא בכוונה

אל תישא כלי המחובר לרשת החשמל כשהאצבע מונחת על מתג ההפעלה/הפסקה. ודא שמתג ההפעלה של הכלי נמצא במצב מנותק לפני חיבור הכלי לרשת החשמל.

13 שמור על ערנות

שים לב לעבודה אותה יש לבצע. פעל בהגיון. אל תפעיל את הכלי כאשר אתה עייף ואינך ערני.

14 ניתוק הכלי

הפסק את פעולת הכלי והמתן עד לעצירה מוחלטת לפני השארת הכלי ללא השגחה. נתק את הכלי מרשת החשמל כאשר הוא אינו בשימוש, לפני טיפול בכלי או החלפת אביזרים.

15 הסר את המפתחות וכלי הכוונה

בדוק תמיד שהמפתחות והכלים המשמשים לכוונון מוסרים מהכלי לפני הפעלתו.

16 השתמש בכלי מתאים

ייעוד הכלי מתואר בחוברת הוראות זו. אל תאמץ כלי עבודה או כלי עזר ייעודיים קטנים כדי לבצע עבודות המחייבות שימוש בכלי עבודה המתאימים לעומס כבד. הכלי יבצע את העבודה באופן טוב ובטוח יותר כאשר הוא יופעל בקצב העיבוד אליו הוא מיועד. **אזהרה!** שימוש באביזרים, בצידוד עזר כלשהו או ביצוע פעולה בכלי זה שלא הומלצו בחוברת הוראות זו עלולים לגרום לסכנת פגיעה גופנית.

17 שמור על תקינות הכבל

אסור בהחלט לשאת את הכלי באמצעות הכבל או למשוך אותו כדי לנתק את הכבל מהשקע. הרחק את הכבל ממקורות חום, משמן וממקומות חדים.

18 טפל בכלים כהלכה

שמור על הכלים במצב תקין ונקיים כדי להבטיח ביצועים טובים ובטוחים יותר. בצע את פעולות התחזוקה והחלפת צידוד העזר על-פי ההוראות. בדוק באופן סדיר את תקינות הכבלים החשמליים של הכלי ואם התגלה בהם נזק דאג לתיקונם בתחנת שירות מורשית של דה-וולט. בצע ביקורות תקופתיות סדירות של תקינות הכבלים המאריכים והחלף כבלים מאריכים שהתגלה בהם נזק. הקפד על ניקיון משמן ורטיבות של הידיות והמתגים.

19 בדוק את תקינות הכלי

לפני השימוש בכלי, בדוק אותו בקפדנות כדי להבטיח שהוא יפעל כהלכה ויבצע את הפעולה אותה הוא יועד לבצע. בדוק את היישור ואת חופש התנועה של חלקים נעים, שבר חלקים או כל פגם האנו כלי אחר שעלולים להשפיע על הפעולה התקינה של הכלי, תיקון או החלפה של מגנים או של חלקים פגומים אחרים חייב להתבצע על-פי ההוראות. אל

פעל בזהירות בזמן ביצוע חירוף במצב מסור שולחן על-ידי שימוש במערכת מיגון מתאימה. פעולות חירוף צמודות זו לזו (להרחבת החריץ) הן אסורות.

הוראות בטיחות נוספות למסורי זווית

• ודא שלהב המסור מסתובב בכיוון הנכון. שמור על חדות המסור. אל תשתמש בלהבי מסור בעלי קוטר גדול או קטן מהמידה המומלצת. לפירוט מידות המסורים המתאימים לשימוש עיין בתנונים הטכניים.

• ודא שכל כפתורי הנעילה וידיית ההידוק מהודקים היטב לפני התחלת כל פעולה.

• בדוק באופן סדיר שחריצי האוורור של המנוע נקיים וחופשיים משבבים.

• נתק את הכלי ממקור המתח לפני ביצוע כל פעולת תחזוקה או בזמן החלפת להב המסור.

• לפני השימוש בצידוד עזר כלשהו עיין בספר הוראות הפעלה.

• שימוש לקוי בצידוד עזר עלול לגרום נזק. הנח למנוע להגיע למלוא מהירותו לפני תחילת הניסור.

• הרם את המסור מחרץ הניסור שבחומר לפני שחרור מתג הפעלה.

• אסור בהחלט לעצור את המניפה בכל דרך שהיא כדי לרתק את ציר המנוע.

• אסור לקרב את הידיים לאזור החיתוך של המסור כל זמן שהכלי מחובר למקור המתח.

• אל תנסה לנסר חלקים קטנים מאוד.

• אסור בהחלט לנסות לעצור במהירות את סיבוב הכלי על-ידי הצמדת כלי כלשהו או חפץ אחר כנגד להב המסור המסתובב; פעולה כזו עלולה לגרום לתאונה קשה.

• אל תשתמש בלהבי מסור סדוקים או פגומים.

• אל תשתמש בדיסקי שחיקה כלשהם.

הוראות בטיחות נוספות למסורי שולחן

• ודא שהלהב מסתובב בכיוון הנכון ושהשיניים פונות לחזית המסור השולחני.

• ודא שכל ידיית ההידוק מהודקות היטב לפני התחלת כל פעולה.

• ודא שכל משטחי להב המסור והאוגנים נקיים ושהצדדים בעלי המגרעת של הקולר פונים אל הלהב. הדק היטב את אום הידוק הלהב.

• הקפד שלהב המסור יהיה חד ומכוונן כהלכה.

• ודא שסכין הביקוע מכווננת למרחק הנכון מהלהב - 3 עד 8 מ"מ.

• אסור בהחלט להפעיל את המסור אם המגן העליון והמגן התחתון אינם מותקנים במקומם.

• הרחק את הידיים ממסלול התנועה של להב המסור.

• נתק את המסור ממקור המתח לפני החלפת הלהבים או ביצוע כל פעולת תחזוקה.

• השתמש תמיד במוט הדחיפה כדי לדחוף את החלק המנוסר וכן ודא שאינך מקרב את הידיים

• תשתמש בכלי אם מתג ההפעלה שלו לא תקין. להחלפת המתג, פנה לתחנת שירות מורשית של דה-וולט.

20 לתיקון הכלי, פנה לתחנת שירות מורשית של דה-וולט

כלי זה עומד בדרישות של תקנות הבטיחות השימות. מטעמי בטיחות ובהתאם לתקנות, התיקון של ציוד חשמלי חייב להתבצע אך ורק בידי חשמלאי מוסמך.

הוראות בטיחות נוספות למסורי דיסק מתהפכים

• מסור זה מיועד לניסור של אלומיניום, עץ או חומרים דומים ולכן אל תשתמש בכלי זה לניסור חומרים אחרים.

• בזמן ניסור עץ, חבר את הכלי להתקן לאיסוף אבק.

• בחר בלהב מסור המתאים לחומר שיש לנסר.

• השתמש בלהבים מושחזים כהלכה. הקפד שלא לחרוג ממהירות הסיבוב המרבית הרשומה על להב המסור.

• השתמש אך ורק בלהבים המומלצים על-ידי היצרן, העומדים בכל דרישות EN847-1.

• ודא שהרצפה בקרבת הכלי מפולסת, נקייה ומסודרת וסלק כל הצטברות של פסולת כגון שבבים ושייט ניסור אחרים.

• ודא שסביבת העבודה מוארת בתאורה כללית או מקומית.

• הקפד להשתמש בצידוד הגנה אישי מתאים לפי הצורך, כולל:

- אמצעים להגנה על השמיעה כדי להקטין את סכנת איבוד השמיעה;

- אמצעים להגנה על מערכת הנשימה כדי להקטין את סכנת השאיפה של חומרים מזיקים;

- כפפות להגנה על הידיים בזמן הטיפול בלהבי מסורים ובחומרים גסים שעלולים לפצוע. ככל שהדבר מעשי, חובה לשאת את הלהבי המסורים במחזיק מתאים.

• הימנע מסילוק גזרי עץ או חלקים אחרים מאזור הניסור בזמן שהמסור פועל וכשראש המסור אינו במצב מנוחה.

• החלף את לוח חריץ הניסור כאשר הוא התבלה.

• דווח על תקלות שהתגלו בכלי, כולל בעיות במגנים או בלהבי מסור, לתחנת השירות שלך מיד עם גילויין.

• ודא שהחלק העליון של להב המסור מכוסה כולו כשהמסור במצב של ניסור בזווית. אל תשתמש במסור ללא המגנים המותקנים כהלכה.

• ודא שהזרוע קבועה ומאובטחת במצב עבודה בזמן ניסור במצב מסור שולחני.

• ודא שהזרוע קבועה ומאובטחת בזמן ביצוע עבודת ניסור עם להב נטוי במצב מסור שולחני. מצב עבודה.

הצהרת תאימות

DW743



חברת דה-וולט מצהירה בזאת שכלי העבודה החשמליים האלה תוכננו לעמידה בכל דרישות התקנים הבאים: EEC, 89/336/EEC, /98/37, 73/23/EEC, EN 61029, EN 55014-2, EN 55014, EN 61000-3-2 & EN 61000-3-3.

לקבלת מידע נוסף, התקשר אל הכתובת המפורטת להלן של חברת דה-וולט, או עיין בחלק האחורי של חוברת זו.

רמת לחץ הרעש לפי התקנים EEC & 98/37//86/188, כשהיא נמדדת לפי תקן DIN45635:

L_{pA} (לחץ הקול) 83 dB(A) *
 L_{WA} (עצמת הרעש) 96 dB(A)
* ליד אוזני המפעיל

נקוט באמצעים מתאימים להגנה על השמיעה אם עצמת הרעש עולה על 85 dB(A) .

עצמת האצה משוקללת על-פי תקן DIN45675: -

TÜV Rheinland
(Product and Safety GmbH (TRPS
Am Grauen Stein 1
D-51105 Köln
גרמניה

מספר קטלוגי 01 9910081 BM

מנהל מחלקת הנדסה ופיתוח מוצרים
Horst Grossmann
,DeWALT, Richard-Klinger-Strasse 40
D-65510, Idstein, Germany

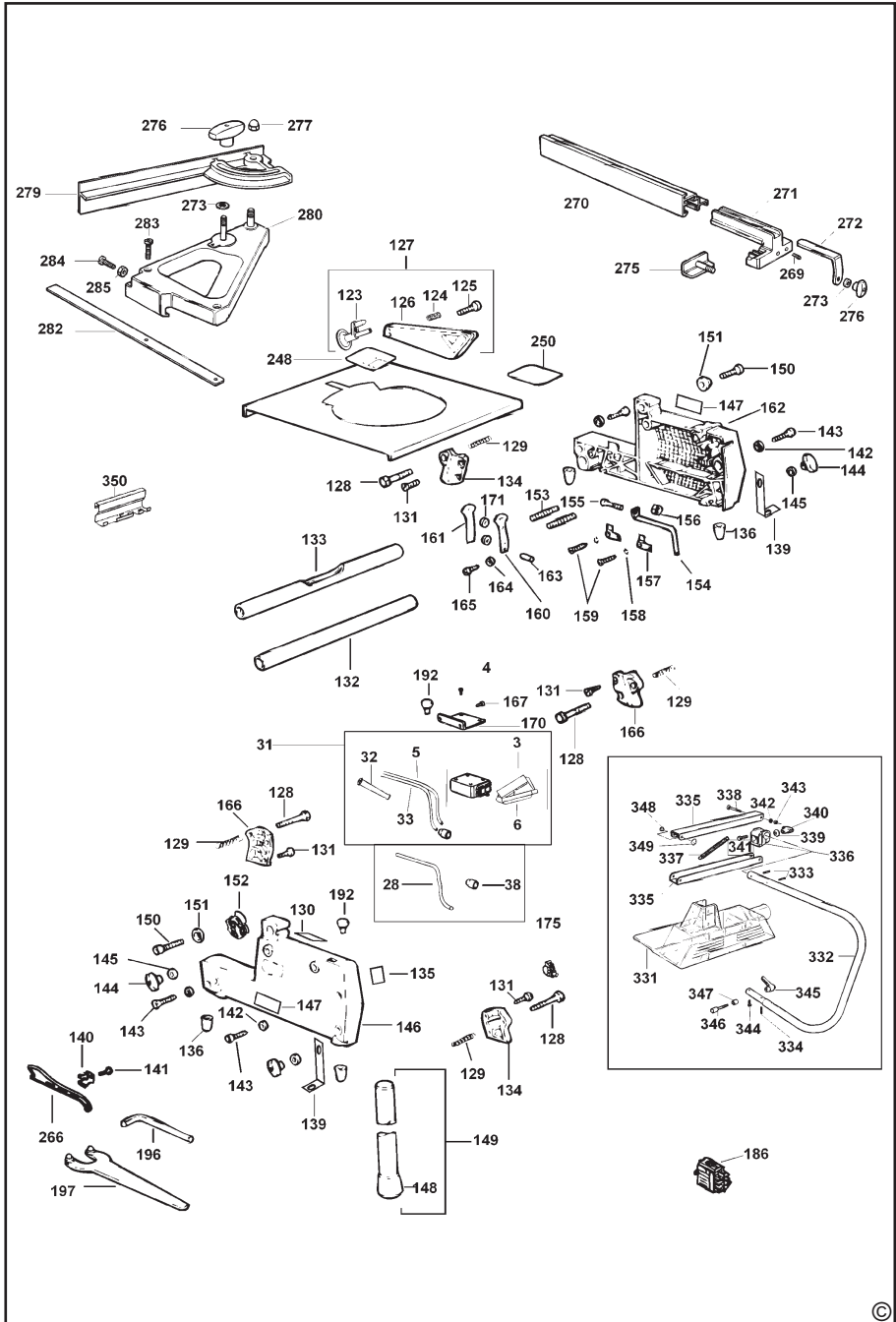
בזמן הניסור למרחק של פחות מ-150 מ"מ מלהב המסור.

- אל תנסה להפעיל את המסור במתח שאינו מתח העבודה המוגדר של הכלי.
- אל תסוך את הלהב בזמן שהוא מסתובב.
- אל תשלח את ידך סביב החלק האחורי של להב המסור.

סיכונים נוספים

הסיכונים המפורטים להלן נובעים מעצם השימוש במסור זה:

- פציעות הנגרמות כתוצאה מנגיעה בחלקים סובבים למרות היישום של תקנות בטיחות ישימות והשימוש בהתקנים ובציוד בטיחות, לא ניתן למנוע לחלוטין סיכונים מסוימים. סיכונים אלה כוללים:
 - פגיעה בשמיעה.
 - סכנת תאונות שעלולות להיגרם כתוצאה מהחלקים הלא מכוסים של הלהב הסובב.
 - סכנת פציעה בזמן החלפת הלהב.
 - סכנת צביטה ומעיכת האצבעות בזמן פתיחת המגנים.
 - סיכוני בריאות שונים הנגרמים כתוצאה משאיפת אבק הנוצר בזמן ניסור של עץ במיוחד אלון, אשור וכן MDF.



GB WARRANTY CARD

LT GARANTINIS TALONAS

D GARANTIEKARTE

LV GARANTIJAS TALONS

CZ ZÁRUČNÍ LIST

PL KARTA GWARANCYJNA

H JÓTÁLLÁSI JEGY

IL תעודת אחריות

DEWALT[®]

12

GB month
D monate
CZ měsíců
H hónap
LT mėn
LV mēneši
PL miesięcy
IL חודש

GB	Serial No.	Date of sale	Selling stamp Signature
D	Seriennummer	Verkaufsdatum	Stempel Unterschrift
CZ	Výrobní kód	Datum prodeje	Razítko prodejny Podpis
H	Gyári szám	A vásárlás napja	Pecset helye Aláírás
LT	Serijos numeris	Pardavimo data	Pardavėjo antspaudas Parašas
LV	Sērijas numurs	Pārdošanas datums	Pārdevēja zīmogs Pārdevēja paraksts
PL	Numer seryjny	Data sprzedaży	Stempel Podpis
IL	מס' סידורי	תאריך הרכישה	חותמת המוכר חתימה

<p>(GB) Service address England 210 Bath Road, Slough Berkshire SL 1 3YD Tel.: 01753/511234 Fax: 01753/551155</p>	<p>(D) Service-Adresse Deutschland Richard-Klinger-Straße 65510 Idstein Tel.: 06126/210 Fax: 06126/21601</p>	<p>(CZ) Adresy servisu Band Servis Klásterského 2 CZ-14300 Praha 4 Tel.: 244 403 247 Fax: 241 770 167</p>	<p>Band Servis K Pasekám 4440 CZ-76001 Zlín Tel.: 577 008 550/551 Fax: 577 008 559 http://www.bandservis.cz</p>	<p>(H) Black & Decker Központi Garanciális-és Márkaszerviz 1163 Budapest (Sashalom) Thököly út 17. Tel.: 403-2260 Fax: 404-0014</p>
--	---	--	---	--

<p>(LT) Remonto dirbtuvių adresas BLACK & DECKER Žirmūnų 139a 2012 Vilnius Tel.: 273 73 59 Fax: 273 74 73</p>	<p>(LV) Servisa adrese Baltijas Dizaina Grupa Skanstes iela 13 Rīga, LV-1013, Latvija Tel.: 00371-7375769 Fax: 00371-7360591</p>
--	---

(IL)
קבוצת מכשירי עבודה בע"מ, נציגי בלק אנד דקר
ודיוולט בישראל.
מעבדת שירות ארצית ואולם תצוגה מרכזי.
כתובת: רח' המרכבה 1 איזור התעשייה חולון
טלפונים: 5588910-03 פקס: 5588832-03
אתרי אינטרנט: www.dewalt.org.il
www.blackanddecker.org.il

(PL)
Adres serwisu centralnego
ERPATECH
ul. Obozowa 61
01-418 Warszawa
Tel.: 022-8620808
Fax: 022-8620809

**! אזהרה: יש להזין את הכלי מרשת
החשמל רק דרך מפסק מגן לזרם דלף,
הפועל בזרם שאינו גדול מ- 0.03 אמפר.**

- | | |
|--|--|
| (GB) Documentation of the warranty repair | (LT) Garantinių remontų dokumentacija |
| (D) Dokumentation der Garantiereparatur | (LV) Garantijas remonta dokumentācija |
| (CZ) Dokumentace záruční opravy | (PL) Przebieg napraw gwarancyjnych |
| (H) A garanciális javítás dokumentálása | (IL) תיעוד תיקון באחריות |

GB	No.	Date of receipt for repair	Date of repair	Repair order no.	Defect	Stamp Signature
D	Nr.	Annahmedatum	Reparaturdatum	Auftragsnummer	Defekt	Stempel Unterschrift
CZ	Číslo	Datum příjmu	Datum zakázky	Číslo zakázky	Závada	Razítko Podpis
H	Sorszám	Bejelentés időpontja	Javítási időpont	Javítási	Hiba jelleg	Pecset
	Jótállás új határideje			munkalapszám	oka	Aláírás
LT	Nr.	Registracijos data	Remonto data	Remonto Nr.	Defektas	Antspaudas Parašas
LV	N.p.k.	Pieņemšanas datums	Remonta datums	Remonta dokumenta numurs	Defekti	Zīmogs Paraksts
PL	Nr.	Data zgłoszenia	Data naprawy	Nr. zlecenia	Przebieg naprawy	Stempel Podpis
IL	'מס	תאריך הקבלה לתיקון	תאריך התיקון	מס' הזמנת התיקון	תקלה	חותמת חתימה