

DEWALT®

XR®

402119 - 69 RO

Traducere a instrucțiunilor originale

DCD1623

Fig. A

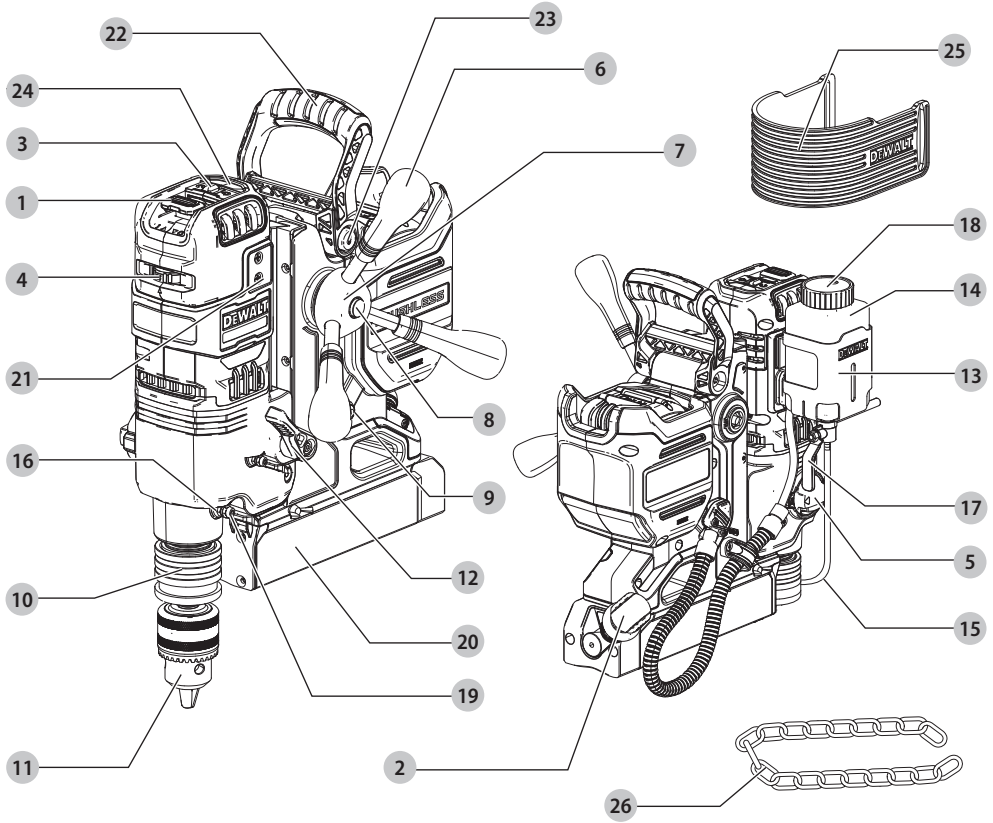


Fig. B

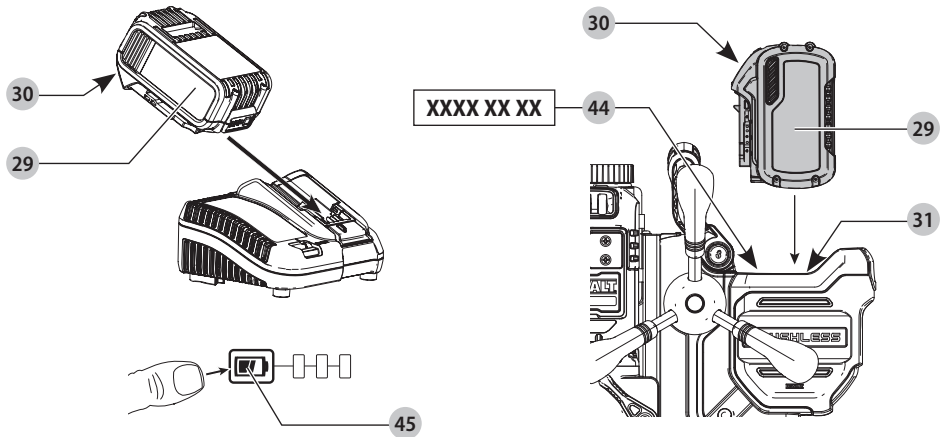


Fig. C

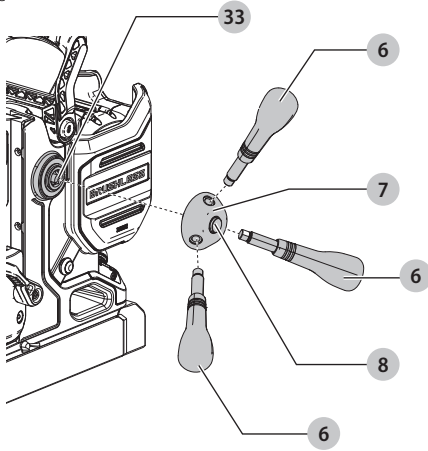


Fig. D

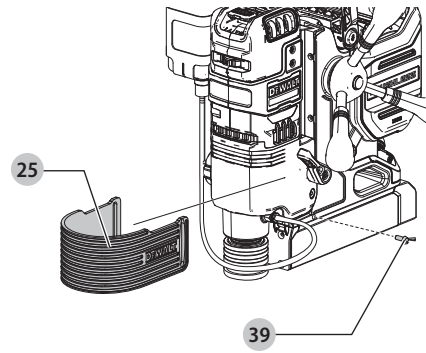


Fig. E

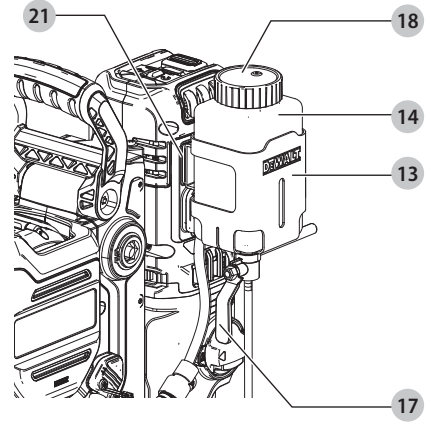
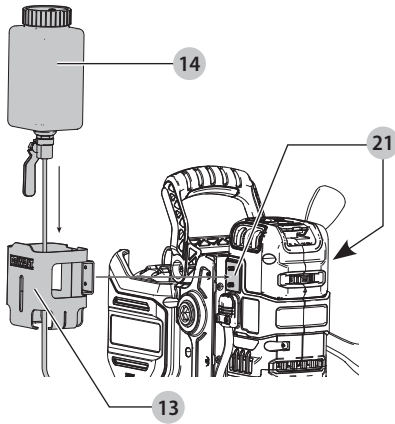


Fig. F

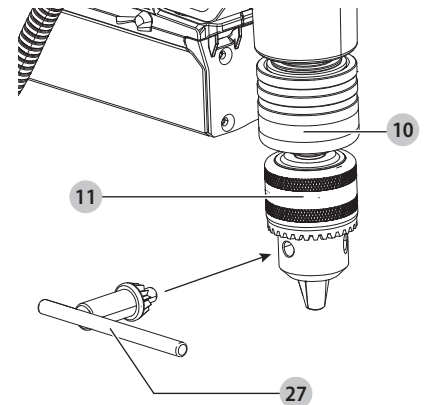
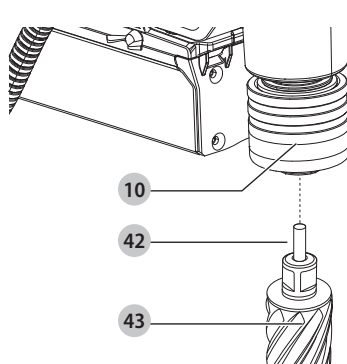


Fig. G

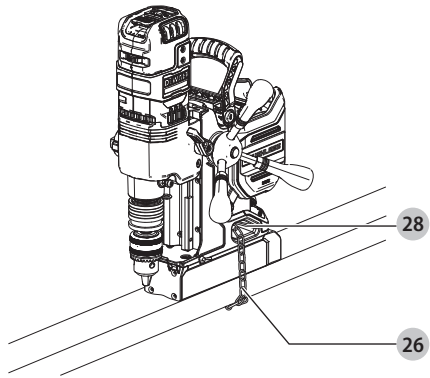


Fig. H

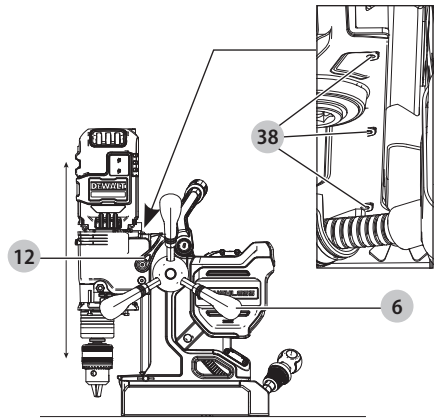


Fig. I

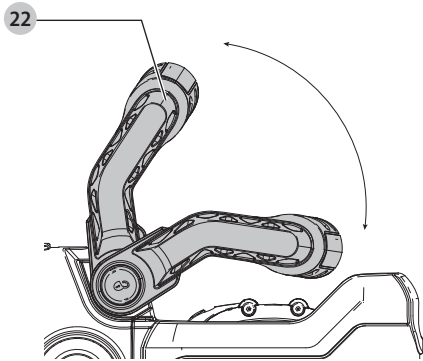


Fig. J

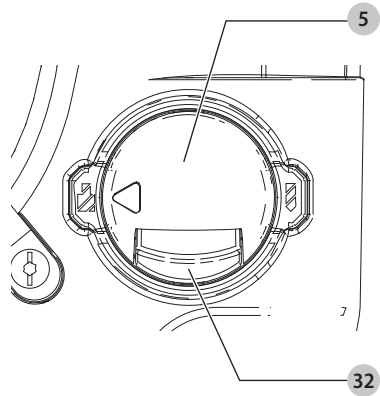


Fig. K

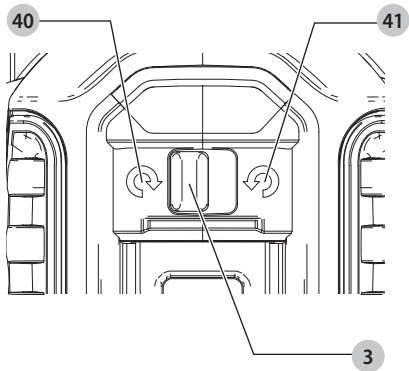


Fig. L

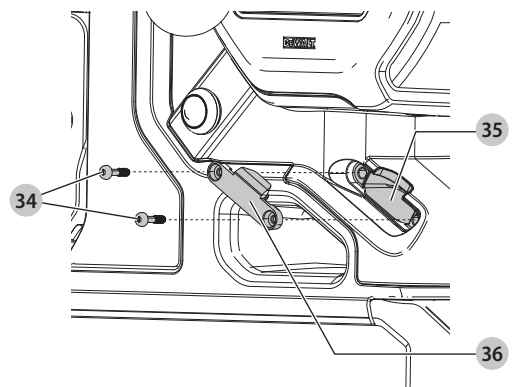
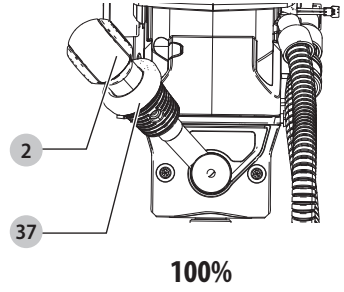
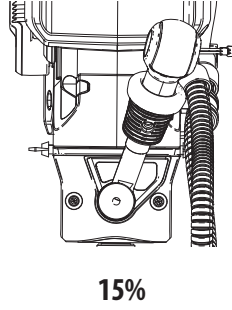
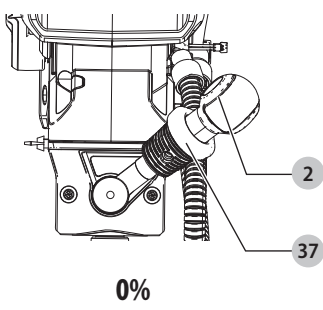


Fig. M



MAȘINĂ DE GĂURIT MAGNETICĂ

DCD1623

Felicități!

Ați ales o unealtă DEWALT. Anii de experiență, cercetarea și inovarea cu minuțiozitate fac ca DEWALT să fie unul dintre partenerii cei mai de încredere pentru utilizatorii de unelte electrice profesionale.

Specificații tehnice

| | | DCD1623 | |
|---|-------------------|---------|--|
| Tensiune | V _{cc} | 18 | |
| Tip | | 1 | |
| Putere max. de ieșire w / Acumulator de 9 Ah | W | 1100 | |
| Turație în gol înainte | | | |
| Treaptă joasă | min ⁻¹ | 130–420 | |
| Treaptă ridicată | min ⁻¹ | 250–810 | |
| Turație în gol înapoi | | | |
| Treaptă joasă | min ⁻¹ | 350 | |
| Treaptă ridicată | min ⁻¹ | 680 | |
| Diametru max. burghiu cu burghiu elicoidal | mm | 16 | |
| Diametru max. burghiu cu carotă | mm | 50 | |
| Înfășurare max. | | M14 | |
| Adâncime max. de tăiere în oțel | mm | 50 | |
| Portunealtă (tijă plată) | mm | 19 | |
| Greutate | kg | 14,4 | |
| Valorile totale ale zgomotului și/sau ale vibrațiilor (suma vectorială a trei axe) conform EN62841-1: | | | |
| L _{PA} (nivel presiune sonoră emisă) | dB(A) | 85 | |
| L _{WA} (nivel putere sonoră) | dB(A) | 94 | |
| K (marjă pentru nivelul sonor dat) | dB(A) | 3 | |

Nivelul de vibrații și/sau zgomot menționat în această fișă de informații a fost măsurat conform cu un test standardizat prevăzut de standardul EN62841 și poate fi folosit pentru compararea uneltelor. Poate fi folosit pentru o evaluare prealabilă a expunerii.



AVERTISMENT: Nivelul declarat al vibrațiilor și/sau zgomotului este valabil pentru aplicațiile principale ale uneltei. În cazul în care unealta este utilizată pentru aplicații diferite, cu accesorii diferite sau este întreținută în mod necorespunzător, emisia de vibrații și/sau zgomot poate să fie diferită. Acest fapt poate mări semnificativ nivelul de expunere de-a lungul întregii perioade de lucru. De asemenea, trebuie luată în considerare o estimare a nivelului de expunere la vibrații și/sau zgomot în cazurile în care unealta este oprită sau atunci când funcționează însă nu efectuează practic nicio operație. Acest fapt poate reduce semnificativ nivelul de expunere de-a lungul întregii perioade de lucru.

Identificați măsuri suplimentare de siguranță pentru a proteja operatorul de efectele vibrațiilor și/sau zgomotului, cum ar fi: efectuați întreținerea uneltei și a accesoriilor vibrații, păstrați mâinile calde (important pentru vibrații), organizarea modelelor de lucru.

Declarație de conformitate CE

Directiva cu privire la Echipamentele Tehnologice



Mașină de găurit magnetică DCD1623

DEWALT declară că aceste produse descrise în **Specificația tehnică** sunt conforme cu normele: 2006/42/EC, EN62841-1:2015.

Aceste produse sunt, de asemenea, conforme cu Directivele 2014/30/UE și 2011/65/UE. Pentru informații suplimentare, vă rugăm să contactați DEWALT la următoarea adresă sau să consultați coperta din spate a manualului.

Subsemnatul este responsabil pentru întocmirea dosarului tehnic și face această declarație în numele DEWALT.

Markus Rempel
Vicepreședinte Tehnic, PTE-Europe
DEWALT, Richard-Klinger-Straße 11,
65510, Idstein, Germania
29.04.2022

DECLARAȚIE DE CONFORMITATE REGULAMENTUL PRIVIND FURNIZAREA DE MAȘINI (SIGURANȚA) 2008



Mașină de găurit magnetică DCD1623

DEWALT declară că aceste produse descrise în „specificația tehnică” sunt conforme cu normele: EN62841-1:2015.

Aceste produse sunt conforme cu următoarele reglementări din Regatul Unit

Regulamentul privind furnizarea de echipamente tehnologice (siguranță), 2008 S.I. 2008/1597 (cu modificările ulterioare).

Regulamente de compatibilitate electromagnetă, 2016, S.I.2016/1091 (cu modificările ulterioare).

| Acumulatori | | | | Încărcătoare/timp de încărcare (minute)*** | | | | | | | | | |
|-------------|-----------------|---------|---------------|--|--------|--------|--------|--------|---------|---------|---------|--------|--------|
| Cat # | V _{cc} | Ah | Greutate (kg) | DCB104 | DCB107 | DCB112 | DCB113 | DCB115 | DCB116 | DCB117 | DCB118 | DCB132 | DCB119 |
| DCB547G | 18/54 | 9,0/3,0 | 1,46 | 75* | 420 | 270 | 220 | 135* | 110* | 60 | 75* | 135* | X |
| DCB184G | 18 | 5,0 | 0,62 | 75/50** | 240 | 150 | 120 | 75 | 75/60** | 75/50** | 75/50** | 75 | 150 |

*Codul de dată 201811475B sau ulterior

**Codul de dată 201536 sau ulterior

**Indicația timpilor de încărcare a acumulatorului este oferită doar cu titlu orientativ; timpii de încărcare vor varia în funcție de temperatură și starea acumulatorilor.

Restricția utilizării anumitor substanțe periculoase în Regulamentele pentru echipamentele electrice și electronice 2012, S.I. 2012/3032 (cu modificările ulterioare).

Pentru informații suplimentare, vă rugăm să contactați DEWALT la următoarea adresă sau să consultați coperta din partea din spate a manualului.

Subsemnatul este responsabil pentru întocmirea dosarului tehnic și face această declarație în numele DEWALT.



Karl Evans
Vicepreședinte unelte electrice profesionale EANZ GTS
270 Bath Road, Slough
Berkshire, SL1 4DX
Anglia
29.04.2022



AVERTISMENT: Pentru a reduce riscul vătămării, citiți manualul de instrucțiuni.

Definiții: Instrucțiuni de siguranță

Definițiile de mai jos descriu nivelul de importanță al fiecărui cuvânt de semnalară. Vă rugăm să citiți manualul și să fiți atent la aceste simboluri.



PERICOL: Indică o situație periculoasă imediată care, dacă nu este evitată, va determina **decesul sau vătămarea gravă**.



AVERTISMENT: Indică o situație potențial periculoasă care, dacă nu este evitată, **ar putea determina decesul sau vătămarea gravă**.



ATENȚIE: Indică o situație potențial periculoasă care, dacă nu este evitată, **poate determina vătămări minore sau medii**.

OBSERVAȚIE: Indică o practică **necorelată cu vătămarea corporală** care, dacă nu este evitată, **poate determina daune asupra bunurilor**.



Indică un pericol de șoc electric.



Indică risc de incendiu.

AVERTIZĂRI GENERALE DE SIGURANȚĂ PRIVIND UNELTELE ELECTRICE



AVERTISMENT: Citiți toate avertizările de siguranță, instrucțiunile, ilustrațiile și specificațiile furnizate împreună cu această uneltă electrică. Nerespectarea tuturor instrucțiunilor enumerate în continuare poate conduce la electrocutare, incendii și/sau vătămări grave.

PĂSTRAȚI TOATE AVERTIZĂRILE ȘI INSTRUCȚIUNILE PENTRU CONSULTARE ULTERIOARĂ

Termenul „uneltă electrică” din avertizări se referă la uneltă electrică (cu cablu) alimentată de la rețeaua de energie sau la uneltă electrică (fără cablu) alimentată de la acumulator.

1) Siguranța în zona de lucru

- Păstrați zona de lucru curată și bine iluminată.** Zonele dezordonate sau întunecate înlesnesc accidentele.
- Nu operați uneltele electrice în atmosfere inflamabile, cum ar fi în prezența lichidelor, gazelor sau pulberilor explozive.** Uneltele electrice generează scânteie ce pot aprinde pulberile sau vaporii.
- Țineți la distanță copiii și persoanele din jur în timp ce operați o uneltă electrică.** Distragerea atenției poate conduce la pierderea controlului.

2) Siguranța electrică

- Ștecherile uneltelor electrice trebuie să se potrivească cu priza. Nu modificați niciodată ștecherul în vreun fel. Nu folosiți adaptoare pentru ștechere împreună cu uneltele electrice împământate (legate la masă).** Ștecherile nemodificate și prizele compatibile vor reduce riscul de electrocutare.
- Evitați contactul corpului cu suprafețele împământate precum țevi, radiatoare, cuptoare și frigider.** Există un risc sporit de electrocutare în cazul în care corpul dvs. este împământat sau legat la masă.
- Nu expuneți uneltele electrice la ploaie sau condiții de umezeală.** Apa pătrunsă într-o uneltă electrică va spori riscul de electrocutare.
- Nu manipulați necorespunzător cablul. Nu utilizați niciodată cablul pentru transportarea, tragerea sau scoaterea din priză a unelei electrice. Țineți cablul departe de căldură, ulei, muchii ascuțite sau componente în mișcare.** Cablurile deteriorate sau încurcate sporesc riscul electrocutării.

- e) **Atunci când operați o unealtă de lucru în aer liber, utilizați un prelungitor pentru exterior.** Utilizarea unui cablu adecvat pentru exterior reduce riscul de electrocutare.
- f) **În cazul în care operarea unei unelte electrice într-un spațiu cu umiditate nu poate fi evitată, utilizați o sursă de alimentare cu dispozitiv de protecție la curent rezidual (RCD).** Utilizarea unui dispozitiv RCD reduce riscul electrocutării.

3) Siguranța corporală

- a) **Fiți precauți, fiți atenți la ceea ce faceți și respectați regulile de bun simț atunci când operați o unealtă electrică. Nu utilizați o unealtă electrică atunci când sunteți obosiți sau când vă aflați sub influența drogurilor, alcoolului sau medicației.** Un moment de neatenție în timpul operării uneltelor electrice poate conduce la vătămări corporale grave.
- b) **Utilizați echipamentul de protecție. Purtați întotdeauna ochelari de protecție.** Echipamentul de protecție precum măștile anti-praf, încălțăminta de siguranță antiderapantă, căștile sau dopurile pentru urechi utilizate pentru anumite condiții de lucru vor reduce vătămările corporale.
- c) **Preveniți pornirea accidentală. Asigurați-vă că, comutatorul se află în poziția oprit înainte de conectarea la sursa de alimentare și/sau la acumulator, înainte de ridicarea sau transportarea uneltei.** Transportarea uneltelor electrice ținând degetul pe comutator sau alimentarea cu tensiune a uneltelor electrice ce au comutatorul în poziția pornit înlesnesc producerea accidentelor.
- d) **Îndepărtați orice cheie sau clește de reglare înainte de a porni unealta electrică.** O cheie sau un clește rămas atașat la o componentă rotativă a uneltei electrice poate conduce la vătămări corporale.
- e) **Nu vă întindeți pentru a apuca unealta de lucru. Mențineți-vă întotdeauna stabilitatea și echilibrul.** Acest lucru permite un control mai bun al uneltei electrice în situații neașteptate.
- f) **Îmbrăcați-vă corespunzător. Nu purtați îmbrăcăminte largă sau bijuterii. Păstrați-vă părul și îmbrăcăminta departe de componentele în mișcare.** Îmbrăcăminta largă, bijuteriile sau părul lung pot fi prinse în componentele în mișcare.
- g) **În cazul în care dispozitivele prezintă posibilitatea conectării de accesorii pentru aspirația și colectarea prafului, asigurați-vă că aceste accesorii sunt conectate și utilizate în mod corespunzător.** Utilizarea colectării prafului poate reduce pericolele legate de praf.
- h) **Nu lăsați ca familiaritatea dobândită în urma utilizării frecvente a uneltei să vă facă să deveniți neatenți și să ignorați principiile de securitate ale uneltei.** O acțiune neatență poate cauza vătămarea gravă în decurs de o secundă.

4) Utilizarea și îngrijirea uneltei electrice

- a) **Nu forțați unealta electrică. Utilizați unealta electrică adecvată pentru aplicația dvs.** Unealta de lucru

adecvată va efectua lucrarea mai bine și în mod mai sigur, în ritmul pentru care a fost concepută.

- b) **Nu utilizați unealta electrică în cazul în care comutatorul nu comută în poziția pornit și oprit.** Orice unealtă electrică ce nu poate fi controlată cu ajutorul comutatorului este periculoasă și trebuie să fie reparată.
- c) **Deconectați ștecherul de la sursa de alimentare și/sau scoateți acumulatorul de la unealta electrică, dacă este detașabil, înaintea efectuării oricăror reglaje, modificării accesoriilor sau depozitării uneltelor electrice.** Aceste măsuri preventive de siguranță reduc riscul pornirii accidentale a uneltei electrice.
- d) **Nu depozitați uneltele electrice în stare inactivă la îndemâna copiilor și nu permiteți persoanelor nefamiliarizate cu unealta de lucru sau cu aceste instrucțiuni să o utilizeze.** Uneltele electrice sunt periculoase în mâinile utilizatorilor neinstruiți.
- e) **Întrețineți uneltele electrice și accesoriile. Verificați alinierea necorespunzătoare sau blocarea componentelor în mișcare, ruperea componentelor și orice altă stare ce ar putea afecta operarea uneltelor electrice. În cazul deteriorării, prevedeți repararea uneltei electrice înainte de utilizare.** Multe accidente sunt cauzate de uneltele electrice întreținute necorespunzător.
- f) **Păstrați uneltele de tăiat ascuțite și curate.** Este puțin probabil ca uneltele de tăiat cu tăișuri ascuțite și întreținute în mod corespunzător să se blocheze, acestea fiind mai ușor de controlat.
- g) **Utilizați unealta electrică, accesoriile și cuștile uneltei etc. conform acestor instrucțiuni, ținând cont de condițiile de lucru și de lucrarea ce trebuie să fie efectuată.** Utilizarea uneltei de lucru pentru operații diferite de cele conforme destinației de utilizare ar putea conduce la situații periculoase.
- h) **Țineți mânerul și suprafețele de prindere uscate, curate și lipsite de ulei și unsoare.** Mânerul și suprafețele de prindere alunecoase nu permit manipularea și controlul în siguranță a uneltei în situații neașteptate.
- 5) Utilizarea și îngrijirea uneltelor cu acumulator**
- a) **Reîncărcați folosind exclusiv încărcătorul specificat de către producător.** Un încărcător adecvat pentru un anumit tip de acumulator poate genera risc de incendiu atunci când este utilizat cu un alt tip de acumulator.
- b) **Utilizați uneltele electrice exclusiv împreună cu acumulatorii specificați.** Utilizarea oricăror alți acumulatori poate genera riscuri de vătămare și incendiu.
- c) **Atunci când acumulatorul nu este utilizat, păstrați-l ferit de alte obiecte metalice, precum agrafe de birou, monede, chei, cuie, șuruburi sau alte obiecte metalice mici ce ar putea crea prin contact conexiunea între cele două borne.** Scurt-circuitarea bornelor acumulatorului poate determina arsuri sau incendii.
- d) **În condiții de utilizare incorectă, este posibil să fie evacuat lichid din acumulator; evitați contactul cu acesta. În cazul în care survine contactul accidental, clătiți cu apă. În cazul în care lichidul intră în contact**

cu ochii, consultați de urgență medicul. Lichidul evacuat din acumulator poate cauza iritații sau arsuri.

- e) **Nu folosiți un acumulator sau o unealtă care este deteriorată sau modificată.** Bateriile deteriorate sau modificate pot avea un comportament imprevizibil care rezultă în foc, explozie sau risc de rănire.
- f) **Nu expuneți acumulatorul sau unealta la foc sau temperatură excesivă.** Expunerea la foc sau temperaturi de peste 130 °C poate provoca explozie.
- g) **Respectați toate instrucțiunile de încărcare și nu încărcați acumulatorul sau unealta în afara intervalului de temperatură specificat în instrucțiuni.** Încărcarea necorespunzătoare sau la temperaturi în afara domeniului specificat poate deteriora bateria și poate crește riscul de incendiu.

6) Service

- a) **Prevedeți repararea unelei de lucru de către o persoană calificată, folosind exclusiv piese de schimb identice.** Astfel, vă asigurați că este păstrată siguranța unelei electrice.
- b) **Niciodată nu servișați acumulatorii deteriorați.** Servisarea acumulatorilor ar trebui să fie efectuată numai de către producător sau furnizorii autorizați de service.

Reguli suplimentare de siguranță specifice pentru mașini de găurit

- Țineți-vă mâinile la distanță de zona de găurire în timp ce unealta funcționează. Contactul cu componentele rotative sau cu așchiile poate cauza vătămări corporale.
- Utilizați întotdeauna apărătoarea mașinii de găurit. Înainte de a porni mașina, asigurați-vă că apărătoarea este închisă bine.
- Utilizați întotdeauna lanțul de siguranță.
- Suportul magnetic este potrivit pentru utilizarea pe oțel cu grosimea începând de la 10 mm, cu gol de aer zero între suprafața din mijloc a magnetului și suprafața de montaj. Curbura, învelișurile de vopsea și zonele neregulate ale suprafeței vor crea un gol de aer. Păstrați golul de aer la minimum.
- Așezați întotdeauna mașina pe o suprafață plană. Nu prindeți suportul de obiecte mici sau neregulate.
- Așezați întotdeauna mașina pe o suprafață care nu prezintă zgârieturi, așchii, pilitură metalică și mizerie.
- Păstrați magnetul curat și fără urme de resturi și pilitură metalică.
- Nu porniți mașina înainte de a fi montată și instalată conform acestor instrucțiuni.
- Nu porniți mașina înainte de a verifica dacă suportul magnetic a fost strâns bine pe suprafața de montaj.
- Reglați masa așa încât dispozitivul de tăiat să nu ajungă la piesa de prelucrat înainte de găurire. Nu modificați în niciun fel, nu asamblați și nu efectuați activități de construcție asupra piesei de prelucrat când mașina este pornită.
- Înainte de a porni mașina, asigurați-vă că accesoriile au fost montate corect.

- Utilizați întotdeauna viteza recomandată pentru accesorii și pentru material.
- Nu utilizați mașina pe piese de prelucrat pe care sunt utilizate și aparate de sudură electrice.
- Utilizați doar un lichid de tăiere corespunzător. Utilizați un agent de răcire pentru tăierea metalului diluat cu apă.
- Nu utilizați lichide pentru tăiere când găuriți vertical sau deasupra capului. Introduceți dispozitivul de tăiere în pastă pentru tăiat sau aplicați un spray corespunzător pentru aceste aplicații.
- Nu turnați lichid pentru tăiat în rezervor în timp ce mașina este montată pe consolă. Nu permiteți pătrunderea lichidului pentru tăiat în motor.
- Înainte de utilizare, asigurați-vă că apărătoarea mobilă a mandrinei funcționează corect.
- Asigurați-vă că așchiile sau reziduurile metalice nu pot cauza blocaje.
- În cazul blocării dispozitivului de tăiat, deconectați mașina de la sursa de alimentare și îndepărtați obiectul care blochează carota înainte de repornirea mașinii.

Riscuri reziduale

În ciuda aplicării regulamentelor de siguranță corespunzătoare și implementării dispozitivelor de siguranță, anumite riscuri reziduale nu pot fi evitate. Acestea sunt:

- Afectarea auzului.
- Riscul de vătămări corporale datorat particulelor proiectate.
- Riscul de arsuri cauzate de accesoriile încălzite pe durata operării.
- Riscul de vătămări corporale datorat utilizării prelungite.

PĂSTRAȚI ACESTE INSTRUCȚIUNI

Încărcătoarele

Încărcătoarele DEWALT nu necesită nicio reglare și sunt concepute să fie cât mai ușor posibil de operat.

Siguranța electrică

Motorul electric a fost conceput pentru a fi alimentat cu un singur nivel de tensiune. Verificați întotdeauna ca tensiunea acumulatorului să corespundă tensiunii de pe plăcuța cu specificații. De asemenea, asigurați-vă că tensiunea încărcătorului dvs. corespunde cu aceea a sursei de alimentare.



Încărcătorul dvs. DEWALT prezintă izolare dublă în conformitate cu standardul EN60335; prin urmare, nu este necesară împământarea.

În cazul în care cablul de alimentare este deteriorat, acesta trebuie să fie înlocuit de producător sau de către un Centru de Service DEWALT autorizat.

Înlocuirea ștecherului

(numai pentru Marea Britanie și Irlanda)

În cazul în care trebuie instalat un ștecher de alimentare nou:

- Eliminați în siguranță ștecherul vechi.
- Conectați conductorul maro la borna sub tensiune din ștecher.
- Conectați cablul albastru la borna neutră.



AVERTISMENT: Nu trebuie efectuată nicio conexiune la borna de împământare.

Urmați instrucțiunile de montaj furnizate împreună cu ștecherile de bună calitate. Siguranță recomandată: 3 A.

Utilizarea unui cablu prelungitor

Un cablu prelungitor nu ar trebui folosit decât dacă este absolut necesar. Utilizați un cablu prelungitor aprobat, adecvat pentru puterea absorbită a încărcătorului dvs. (consultați **Specificațiile tehnice**). Dimensiunea minimă a conductorului este de 1 mm²; lungimea maximă este de 30 m.

Atunci când utilizați un tambur cu cablu, desfășurați întotdeauna complet cablul.

Instrucțiuni importante de siguranță pentru toate încărcătoarele de acumulatori

PĂSTRAȚI ACESTE INSTRUCȚIUNI: Acest manual conține instrucțiuni importante de siguranță și operare pentru încărcătoarele de acumulatori (consultați **Specificațiile tehnice**).

- Înainte de a utiliza stația de încărcare, citiți toate instrucțiunile și marcasele de atenționare de pe încărcător, de pe acumulator și de pe produsul cu acumulator.



AVERTISMENT: Pericol de șoc electric. Nu lăsați niciun lichid să pătrundă în interiorul încărcătorului. Se poate genera șoc electric.



AVERTISMENT: Vă recomandăm să folosiți un dispozitiv pentru curentul rezidual cu un curent nominal de 30 mA sau mai puțin.



ATENȚIE: Pericol de arsuri. Pentru a reduce riscul de vătămare, încărcați exclusiv acumulatori reincărcabili DEWALT. Alte tipuri de acumulatori pot exploda, determinând vătămări și daune.



ATENȚIE: Copiii trebuie să fie supravegheați, pentru a vă asigura că nu se joacă cu aparatul.

OBSERVAȚIE: În anumite condiții, cu încărcătorul conectat la sursa de alimentare, contactele de încărcare expuse din interiorul încărcătorului pot fi scurtcircuitate de materiale străine. Materialele străine conductibile precum, fără a se limita însă la, vată minerală, folie de aluminiu sau orice depunere de particule metalice trebuie ținute la distanță de compartimentele încărcătorului. Deconectați întotdeauna încărcătorul de la sursa de alimentare atunci când nu există acumulator în compartiment. Deconectați încărcătorul înainte de a încerca să îl curățați.

- **NU încercați să încărcați acumulatorul cu alte încărcătoare decât cele specificate în acest manual.** Încărcătorul și acumulatorul sunt special concepute să funcționeze împreună.
- **Aceste încărcătoare nu sunt destinate altor scopuri decât celor de încărcare a acumulatorilor reincărcabili DEWALT.** Orice alte utilizări pot genera risc de incendiu, șoc electric sau electrocutare.
- **Nu expuneți încărcătorul la ploaie sau zăpadă.**
- **Când deconectați încărcătorul, trageți de ștecher și nu de cablu.** Astfel se va reduce riscul de deteriorare a ștecherului și a cablului electric.

- **Asigurați-vă că nu este posibil să se calce pe cablu, că nimeni nu se poate împiedica de acesta și că nu este, de altfel, supus deteriorării sau deformării.**
- **Nu utilizați un cablu prelungitor decât dacă este absolut necesar.** Utilizarea unui cablu prelungitor necorespunzător poate genera risc de incendiu, șoc electric sau electrocutare.
- **Nu poziționați niciun obiect deasupra încărcătorului sau nu poziționați încărcătorul pe o suprafață moale ce poate bloca fantele de aerisire și poate conduce la o căldură internă excesivă.** Amplasați încărcătorul într-o poziție ferită de orice sursă de căldură. Încărcătorul este ventilat prin fantele din partea superioară și din partea inferioară a carcasei.
- **Nu operați încărcătorul cu un cablu sau ștecher deteriorat** — preveniți imediat înlocuirea acestora.
- **Nu operați încărcătorul dacă a suferit o lovitură puternică, dacă a fost scăpat sau deteriorat în vreun fel.** Duceți-l la un centru de service autorizat.
- **Nu dezasamblați încărcătorul; duceți-l la un centru de service autorizat atunci când sunt necesare operații de service sau reparații.** Reasamblarea incorectă poate genera risc de șoc electric, electrocutare sau incendiu.
- În cazul deteriorării cablului de alimentare, acesta trebuie înlocuit imediat de către producător, agentul său de service sau orice altă persoană calificată pentru a evita orice pericol.
- **Deconectați stația de încărcare de la priză înainte de a încerca orice operație de curățare. Astfel se va reduce riscul de șoc electric.** Scoaterea acumulatorului nu va reduce acest risc.
- **NICIODATĂ** nu încercați să conectați două încărcătoare simultan.
- **Încărcătorul este conceput să opereze cu o tensiune electrică standard de 230 V. Nu încercați să îl utilizați cu nicio altă tensiune.** Această recomandare nu se aplică încărcătorului auto.


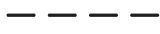



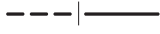
Încărcarea acumulatorului (Fig. B)

1. Conectați stația de încărcare la o priză corespunzătoare înainte de a introduce acumulatorul.
2. Introduceți acumulatorul **29** în încărcător, asigurându-vă că acesta este poziționat corect. Indicatorul luminos roșu (încărcare) va lumina intermitent în mod repetat, indicând că procesul de încărcare a început.
3. Finalizarea încărcării va fi indicată de indicatorul luminos roșu care va rămâne APRINS continuu. Acumulatorul este complet încărcat și poate fi utilizat imediat sau poate fi lăsat în încărcător. Pentru a scoate acumulatorul din încărcător, apăsați butonul de eliberare **30** de pe acumulator.

OBSERVAȚIE: Pentru asigurarea unei performanțe și durate de viață maxime a acumulatorilor litiu-ion, încărcați complet înainte de prima utilizare.

Operarea încărcătorului

Consultați indicatorii de mai jos privind starea de încărcare a acumulatorului.

| Indicatoare de încărcare | |
|---|--|
|  | Se încarcă  |
|  | Încărcat complet  |
|  | Decalaj acumulator fierbinte/rece*  |

*Indicatorul luminos roșu va lumina intermitent continuu, dar rămâne aprins un indicator luminos galben în timpul acestei operații. După ce acumulatorul a atins o temperatură corespunzătoare, indicatorul luminos galben se stinge și încărcătorul reia procedura de încărcare.

Încărcătorul(oarele) compatibil(e) nu va/vor încărca un acumulator defect. Încărcătorul va indica acumulator defect atunci când nu luminează.

OBSERVAȚIE: Aceasta ar putea însemna, de asemenea, o problemă la încărcător.

Dacă încărcătorul prezintă o problemă, duceți-l împreună cu acumulatorul la un centru de service autorizat pentru a fi testat.

Decalajul de întârziere acumulator fierbinte/rece

Atunci când încărcătorul detectează prezența unui acumulator prea fierbinte sau prea rece, acesta pornește automat un decalaj pentru acumulatorul fierbinte/rece, suspendând încărcarea până când acumulatorul ajunge la o temperatură corespunzătoare. Încărcătorul comută apoi automat în modul de încărcare a acumulatorului. Această funcție asigură o durată maximă de viață a acumulatorului.

Un acumulator rece se va încălzi la jumătate din capacitate față de unul cald. Acumulatorul se va încălzi la acea viteză redusă pe toată perioada ciclului de încărcare și nu va reveni la viteza maximă de încărcare chiar dacă acesta se încălzește.

Încărcătorul DCB118 este echipat cu un ventilator intern proiectat să răcească acumulatorul. Ventilatorul va porni automat atunci când acumulatorul trebuie să fie răcit. Nu utilizați niciodată încărcătorul dacă ventilatorul nu funcționează corect sau dacă fantele de ventilație sunt blocate. Nu permiteți ca obiectele străine să pătrundă în interiorul încărcătorului.

Sistemul electronic de protecție

Unelte cu acumulatori XR Li-Ion sunt prevăzute cu un sistem de protecție electronică ce va proteja acumulatorul împotriva suprasarcinii, supraîncălzirii sau descărcării profunde.

Unealta se va opri în mod automat dacă sistemul de protecție electronică este activat. În acest caz, poziționați acumulatorul Li-Ion pe încărcător până când este încărcat complet.

Sprijinul de perete

Aceste încărcătoare sunt proiectate pentru a fi montate pe perete sau să stea în poziție verticală pe o suprafață a mesei sau pe o suprafață de lucru. În cazul montării pe perete, poziționați încărcătorul la îndemână într-o priză electrică, și departe de un colț sau alte obstacole care ar putea împiedica fluxul de aer. Utilizați partea din spate a încărcătorului ca șablon pentru amplasarea șuruburilor de fixare pe perete. Montați încărcătorul în siguranță, cu ajutorul unor șuruburi pentru gips-carton (achiziționate separat) de cel puțin 25,4 mm lungime, cu un diametru al capului de șurub 7-9 mm, înșurubate în lemn la

o adâncime optimă, lăsând expus aproximativ 5,5 mm din șurub. Aliniați fantele de pe partea din spate a încărcătorului cu șuruburile expuse și introduceți pe deplin în sloturi.

Instrucțiuni de curățare a încărcătorului

⚠️ AVERTISMENT: Pericol de șoc electric. Deconectați încărcătorul de la priză înainte de curățare. Murdăria și unsoarea pot fi eliminate de pe partea exterioară a încărcătorului folosind o cârpă sau o perie moale nemetalică. Nu folosiți apă sau orice altă soluție de curățare. Nu permiteți niciodată pătrunderea vreunui lichid în unealtă; nu scufundați niciodată vreo parte a uneltei în lichid.

Acumulatori

Instrucțiuni importante de siguranță pentru toți acumulatorii

Atunci când comandați acumulatori de schimb, asigurați-vă că includeți numărul de catalog și tensiunea.

Pachetul de acumulatori nu este complet încărcat când îl scoateți din cutie. Înainte de a utiliza acumulatorul și încărcătorul, citiți instrucțiunile de siguranță de mai jos. Apoi urmați procedurile de încărcare menționate.

CITIȚI TOATE INSTRUCȚIUNILE

- **Nu încărcați sau nu utilizați acumulatorul în atmosfere explozive, cum ar fi în prezența lichidelor, gazelor sau pulberilor explozive.** Introducerea sau scoaterea acumulatorului din încărcător poate aprinde pulberile sau vaporii.
- **Nu introduceți niciodată acumulatorul forțat în încărcător. Nu modificați acumulatorul în niciun fel pentru a intra într-un încărcător necompatibil, deoarece acesta se poate rupe, cauzând vătămări corporale grave.**
- **Încărcați acumulatorii numai cu încărcătoare DEWALT.**
- **NU stropiți sau nu scufundați în apă sau alte lichide.**
- **Nu depozitați sau nu utilizați unealta și acumulatorul în locații în care temperatura poate coborî sub 4 °C (39,2 °F) (precum magazinele exterioare sau clădirile metalice în timpul iernii) sau poate depăși 40 °C (104 °F) (precum ateliere în aer liber sau construcții metalice pe timpul verii).**
- **Nu incinerati acumulatorul chiar dacă este foarte deteriorat sau dacă este complet uzat.** Acumulatorul poate exploda în foc. Se creează vapori și materiale toxice când acumulatorii litiu ion sunt arși.
- **În cazul în care lichidul din acumulator intră în contact cu pielea, spălați imediat zona cu apă și săpun delicat.** În cazul în care lichidul acumulatorului intră în ochi, clătiți ochii deschiși timp de 15 minute sau până când trece iritația. În cazul în care este necesară asistență medicală, informați medicul că electrolitul acumulatorului este compus dintr-un amestec de carbonați organici lichizi și săruri de litiu.
- **Conținutul celulelor deschise ale acumulatorului pot cauza iritație respiratorie.** Aerisiți zona de lucru. În cazul în care simptomele persistă, consultați medicul.



AVERTISMENT: Pericol de arsuri. Lichidul acumulatorului poate fi inflamabil dacă este expus la scânteii sau flăcări.



AVERTISMENT: Nu încercați niciodată să deschideți acumulatorul sub niciun motiv. În cazul în care acumulatorul este crăpat sau deteriorat, nu îl introduceți în încărcător. Nu striviți, nu scăpați sau nu deteriorați acumulatorul. Nu utilizați un acumulator sau un încărcător care a suferit o lovitură puternică, a fost scăpat pe jos, a fost călcat sau deteriorat în vreun fel (ex. înțepat cu un cui, lovit cu un ciocan, călcat în picioare). Se poate genera șoc electric sau electrocutare. Acumulatorii deteriorați trebuie returnați la centrul de service pentru reciclare.



AVERTISMENT: Pericol de incendiu. Nu depozitați și nu transportați acumulatorul astfel încât obiectele metalice să poată intra în contact cu bornele expuse ale acumulatorului. De exemplu, nu așezați acumulatorul în șorțuri, buzunare, cutii de scule, cutii de produse, sertare etc., cu cuie, șuruburi, chei etc.



ATENȚIE: Când nu este în funcțiune, poziționați unealta pe partea laterală pe o suprafață stabilă unde nu va cauza pericol de împiedicare sau cădere. Unele unelte cu acumulatori mari vor sta vertical pe acumulator, însă pot fi ușor răsturnate.

Transport



AVERTISMENT: Pericol de incendiu. Transportarea acumulatorilor poate cauza eventual incendii dacă bornele acestora intră accidental în contact cu materiale conductoare. În cazul transportării acumulatorilor, asigurați-vă că bornele acestora sunt protejate și bine izolate de materialele cu care ar putea intra în contact și care ar putea cauza un scurtcircuit. **OBSERVAȚIE:** Acumulatorii din litiu-ion nu trebuie introduși în bagajul de cală.

Acumulatorii DEWALT sunt în conformitate cu toate reglementările aplicabile privind expediția, așa cum sunt descrise de standardele legale și din domeniul, care includ Recomandările ONU privind transportul mărfurilor periculoase; Normele privind mărfurile periculoase ale Asociației Internaționale de Transport Aerian (IATA), Codul Internațional Maritim al Mărfurilor Periculoase (IMDG) și Acordul European privind Transportul Internațional al Mărfurilor Periculoase pe Cale Rutieră (ADR). Celulele și acumulatorii cu ioni de litiu au fost testați conform secțiunii 38.3 din Normele ONU privind transportul mărfurilor periculoase, Manualul de teste și criterii. În majoritatea cazurilor, expedierea unui acumulator DEWALT este scutită de la clasificarea ca material periculos complet reglementat din Clasa 9. În general, numai transporturile care conțin o baterie litiu-ion, cu un rating de energie mai mare de 100 Watt/Ore (Wh), va necesita a fi expediată ca fiind din clasa reglementată 9. Toți acumulatorii cu ioni de litiu prezintă clasificarea wați-oră pe ambalaj. Mai mult, din cauza complexității de reglementare, DEWALT nu recomandă transportul aerian al acumulatorilor litiu-ion singuri, indiferent de caracteristicile de putere. Expedierile de unelte cu acumulatori (kituri combinate) pot fi livrate pe calea aerului în

cazul în care caracteristicile de putere ale acumulatorului nu sunt mai mari de 100 Wh.

Indiferent dacă o expediere este scutită sau complet reglementată, expeditorul are responsabilitatea de a consulta cele mai recente regulamente privind ambalarea, etichetarea/marcarea și cerințele legate de documentație. Informațiile din această secțiune a manualului sunt oferite cu bună-credință și sunt considerate exacte în momentul redactării documentului. Cu toate acestea, nu se acordă nicio garanție explicită sau implicită. Cumpărătorul are responsabilitatea de a se asigura că activitățile sale sunt conforme cu normele aplicabile.

Transportarea acumulatorului FLEXVOLT™

Acumulatorul DEWALT FLEXVOLT™ are două moduri: **Utilizare și transport**.

Modul de utilizare: Atunci când acumulatorul FLEXVOLT™ este separat sau se află într-un produs DEWALT 18 V, va funcționa ca un acumulator de 18 V. Atunci când acumulatorul FLEXVOLT™ este într-un produs de 54 V sau de 108 V (doi acumulatori de 54 V), acesta va funcționa ca un acumulator de 54 V.

Modul de transport: Când capacul este atașat la acumulatorul FLEXVOLT™, acesta se află în modul de transport. Păstrați capacul pentru expediere.

Atunci când este în modul de transport, șirurile de celule sunt deconectate electric în interiorul ambalajului, rezultând în

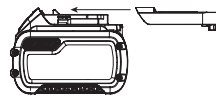
3 acumulatori cu un rating mai mic Watt oră (Wh), comparativ cu 1 acumulator cu un rating de Watt oră mai mare. Această creștere a cantității de 3 acumulatori cu rating de Watt oră mai mic poate scuti pachetul de anumite reglementări de transport maritim, care sunt impuse asupra acumulatorilor cu caracteristici Watt oră mai mari.

De exemplu, evaluarea de transport Wh poate indica 3 × 36 Wh, adică 3 acumulatori de 36 Wh fiecare. Evaluarea de utilizare Wh poate indica 108 Wh (1 acumulator implicit).

Recomandări de depozitare

1. Cel mai bun loc de depozitare este un spațiu răcoros și uscat, ferit de lumina directă a soarelui și de căldura sau frigul excesive. Pentru performanța și durata de viață optime ale acumulatorului, depozitați acumulatorii la temperatura camerei atunci când nu sunt folosiți.
2. Pentru depozitarea pe perioade lungi și pentru rezultate optime, este recomandat să depozitați acumulatorul încărcat complet într-un loc răcoros și uscat, scos din încărcător.

OBSERVAȚIE: Pachetele de acumulatori nu trebuie depozitate descărcate complet. Acestea vor trebui reîncărcate înainte de utilizare.



Exemplu al etichetei de marcare pentru utilizare și transport



Etichetele de pe încărcător și de pe acumulator

Pe lângă pictogramele utilizate în acest manual, etichetele de pe încărcător și de pe acumulator pot indica următoarele pictograme:



Citiți manualul de instrucțiuni înainte de utilizare.



Consultați **Specificația tehnică** pentru timpul de încărcare.



Nu puneți în contact cu obiecte conductibile.



Nu încărcați acumulatori deteriorați.



Nu expuneți la apă.



Prevedeți imediat înlocuirea cablurilor defecte



Încărcați doar la temperaturi cuprinse între 4 °C și 40 °C.



Doar pentru utilizarea în interior.



Eliminați acumulatorul în mod responsabil cu privire la mediul înconjurător.



Încărcați acumulatorii numai cu încărcătoare DEWALT specifice. Încărcarea altor acumulatori decât cei specificați DEWALT cu un încărcător DEWALT poate provoca explozia acestora sau poate duce la alte situații periculoase.



Nu incinerati acumulatorii.



UTILIZARE (fără capacul pentru transport). Exemplu: Evaluarea Wh indică 108 Wh (1 acumulator de 108 Wh).



TRANSPORT (cu capacul pentru transport încorporat). Exemplu: Evaluarea Wh indică 3 x 36 Wh (3 acumulatori de 36 Wh).

Tip acumulator

Următoarele unelte funcționează cu un acumulator de 18 volți: DCD1623

Pot fi utilizate următoarele tipuri de acumulatori: DCB184G, DCB547G. Pentru mai multe informații, consultați secțiunea

Specificație tehnică.

Conținutul ambalajului

Pachetul conține:

- 1 Mașină de găurit magnetică

- 1 Accesoriu mandrină de 16 mm
- 1 Cheie de mandrină
- 1 Sticlă agent de răcire cu tub
- 1 Apărătoare împotriva așchiilor
- 1 Lanț de siguranță
- 2 Pini de ejectare
- 1 Set mâner de alimentare
- 1 Suport sticlă agent de răcire
- 1 Cheie allen
- 1 Cheie
- 2 Șuruburi-fluture
- 1 Cutie pentru depozitare și transport
- 1 Manual de instrucțiuni

OBSERVAȚIE: Acumulatorii și încărcătoarele nu sunt incluse în cazul modelelor N. Acumulatorii și încărcătoarele nu sunt incluse în cazul modelelor NT. Modelele B includ acumulatori Bluetooth®.

OBSERVAȚIE: Marca Bluetooth® și logo-urile corespunzătoare sunt mărci comerciale înregistrate deținute de Bluetooth®, SIG, Inc. și orice utilizare a acestor mărci de către DEWALT se face în baza unei licențe. Celelalte mărci comerciale și denumiri comerciale aparțin deținătorilor respectivi.

- Verificați eventualele deteriorări ale unelei, ale componentelor sau accesoriilor, ce ar fi putut surveni în timpul transportului.
- Acordați timpul necesar pentru a citi integral și pentru a înțelege acest manual înaintea utilizării.

Marcajele prezente pe unealtă

Pictogramele următoare sunt afișate pe unealtă:



Citiți manualul de instrucțiuni înainte de utilizare.



Purtați echipament de protecție pentru urechi.



Purtați echipament de protecție pentru ochi



Radiație vizibilă. Nu priviți în fascicul.



Nu utilizați această unealtă dacă dvs. sau persoanele din jur au un stimulator cardiac sau alte implanturi medicale.



Utilizați întotdeauna lanțul de siguranță. Securizați unealta pe piesa de lucru.

Amplasarea codului pentru dată (Fig. B)

Codul pentru dată **44**, care include de asemenea, anul de fabricație este imprimat pe portul pentru acumulator.

Exemplu:

2022 XX XX

Anul și săptămâna de fabricație

Descriere (Fig. A)

! **AVERTISMENT:** Nu modificați niciodată unealta electrică sau vreo componentă a acesteia. Acest fapt ar putea conduce la deteriorări sau vătămări corporale.

- | | |
|---|---|
| 1 Întrerupător Pornit/Opriți | 14 Sticlă agent de răcire |
| 2 Manetă cu acționare magnetică | 15 Tub agent de răcire |
| 3 Întrerupător înainte/înapoi | 16 Conector de cuplare lichid de răcire |
| 4 Selector de viteză | 17 Regulator de flux lichid de răcire |
| 5 Selector de treaptă | 18 Capac sticlă agent de răcire |
| 6 Mâner de acționare | 19 Piuliță cuplaj |
| 7 Butuc mâner de acționare | 20 Bază magnetică |
| 8 Buton de detașare a mânerului de acționare | 21 Punct de atașare magnetic sticlă agent de răcire |
| 9 Buton LED | 22 Mâner de transport |
| 10 Mandrină Weldon cu schimbare rapidă de 19 mm | 23 Buton de detașare a mânerului |
| 11 Mandrină cu cheie de 16 mm | 24 Indicator acționare magnetică și protecție giroscopică |
| 12 Manetă de reglare înălțime motor | 25 Apărătoare împotriva așchiilor |
| 13 Suport sticlă agent de răcire | 26 Lanț de siguranță |

Destinația de utilizare

Mașina dvs. de găurit magnetică DCD1623 a fost concepută pentru efectuarea găurilor în suprafețele de construcție din oțel. Nu găuriți în suprafețe neferoase.

NU utilizați în condiții de umezeală sau în prezența lichidelor sau a gazelor inflamabile.

Această mașină de găurit este o unealtă electrică profesională.

NU permiteți copiilor să intre în contact cu unealta. Este necesară supravegherea atunci când unealta este folosită de operatori neexperimentați.

- **Copii mici și persoane infirme.** Acest aparat nu este destinat utilizării de către copiii mici sau persoane infirme fără supraveghere.
- Acest aparat nu este destinat utilizării de către persoane (inclusiv copii) cu capacități fizice, senzoriale sau mentale reduse sau de către persoane lipsite de experiență și cunoștințe, cu excepția cazurilor în care acestea sunt supravegheate de către o persoană responsabilă pentru siguranța lor. Copiii nu trebuie lăsați niciodată singuri cu acest produs.

ASAMBLARE ȘI REGLAJE

! **AVERTISMENT:** Pentru a reduce riscul de vătămări corporale grave, opriți unealta și deconectați acumulatorul înainte de a efectua orice reglaje sau de a scoate/installa atașamente sau accesorii. O pornire accidentală poate cauza vătămări corporale.

! **AVERTISMENT:** Utilizați numai acumulatori și încărcătoare marca DEWALT.

Transportarea burghiului (Fig. A)

! **AVERTISMENT:** Pentru a reduce riscul de vătămări corporale grave, opriți unealta și scoateți acumulatorul înainte de transport, de a efectua orice reglaje, lucrări de curățare, reparație sau de a scoate/installa atașamente sau accesorii. O pornire accidentală poate cauza vătămări corporale.

Pentru a transporta comod unealta, a fost prevăzut un mâner de transportare **22** deasupra unelei.

Montarea mașinii (Fig. A, G)

1. Asamblați mânerul de acționare.
2. Montați apărătoarea împotriva așchiilor.
3. Fixați sistemul de lubrifiere, după necesități.
4. Această mașină dispune de o bază concavă, care permite instalarea pe o suprafață solidă sau o țevă cu un diametru de minimum 101 mm și o grosime de minimum 9,5 mm. Îndepărtați toate particulele care ar obstrucționa contactul complet dintre baza magnetică **20** și suprafața de montaj.
5. Montați și strângeți lanțul de siguranță **26**.

Asamblarea mânerului de acționare (Fig. C)

Mânerul de acționare cu eliberare rapidă poate fi montat printr-o singură operațiune, atât pe partea stângă, cât și pe partea dreaptă a mașinii.

1. Înșurubați mânerul **6** în butuc **7**. Asigurați-vă că mânerul este securizat.
2. Țineți apăsat butonul de detașare a butucului **8** în timp ce introduceți tija butucului în orificiul **33**.
3. Eliberați butonul.

Asamblarea apărătoarei împotriva așchiilor

(Fig. D)

! **AVERTISMENT:** Utilizați întotdeauna apărătoarea împotriva așchiilor.

1. Țineți apărătoarea **25** în fața portuneltei, aliniind fantele din apărătoare cu orificiile din mașină.
2. Montați șuruburile-fluturi **39** (din trusa cu accesorii) în orificiile amplasate în partea frontală a cadrului.

Sistem de lubrifiere (Fig. A, E)

Umplerea sticlei cu agent de răcire

! **AVERTISMENT:** Nu turnați lichid pentru tăiat în rezervor în timp ce mașina este montată pe consolă. Nu permiteți pătrunderea lichidului pentru tăiat în motor. Se poate genera șoc electric.

! **AVERTISMENT:** Nu permiteți pătrunderea lichidului pentru tăiat în portul pentru acumulator sau să intre în contact cu acumulatorul.

OBSERVAȚIE: Dacă acumulatorul intră în contact cu lichidul pentru tăiat, ștergeți-l imediat. Lichidul pentru tăiat utilizat cu acest burghiu poate compromite anumite carcase ale acumulatorului. Se recomandă cu tărie ca acumulatorii să fie

utilizați cu carcase rezistente la ulei (nailon cu fibră de sticlă, notat cu sufixul G în numărul modelului).

OBSERVAȚIE: Sistemul de lubrifiere este proiectat pentru distribuirea lichidelor pentru tăiat, special pentru găurire. Alte tipuri de lichide ar putea deteriora sistemul.

1. Rotiți regulatorul de flux **17** în sens anti-orar pentru a-l închide.
2. Îndepărtați sticla cu agent de răcire **14** din suportul magnetic al sticlei cu agent de răcire **13**.
3. Deșurubați capacul **18**.
4. Umpleți recipientul cu agent de răcire pentru tăiere diluat cu apă.
5. Înșurubați la loc capacul.
6. Amplasați sticla cu agent de răcire în suportul magnetic al sticlei cu agent de răcire **13**.

Montarea sistemului de lubrifiere (Fig. A, E)



AVERTISMENT: Nu utilizați sistemul de lubrifiere pe suprafețe verticale sau când găuriți deasupra capului.

Utilizați sistemul de lubrifiere doar pentru aplicații de găurire orizontale, așa cum se arată în figura A.

1. Amplasați sticla cu agent de răcire **14** în suportul magnetic al sticlei cu agent de răcire **13**, apoi glisați suportul magnetic al sticlei cu agent de răcire pe orice parte a punctului de atașare magnetic al sticlei cu agent de răcire **21**.
2. Atașați tubul agentului de răcire **15** la conectorul de cuplare **16** de pe cutia de viteze.
 - a. Deșurubați piulița **19** folosind mai întâi cheia și fixați piulița prin capătul tubului agentului de răcire **15**.
 - b. Mai întâi apăsați tubul lichidului de răcire în conectorul de cuplare **16**, apoi utilizați o cheie pentru a strânge piulița.
 - c. Pentru a-l îndepărta, deșurubați piulița și apoi trageți tubul agentului de răcire din conectorul de cuplare.

OBSERVAȚIE: După ce tubul lichidului de răcire a fost îndepărțat, strângeți piulița de la conectorul de cuplare, pentru a evita pierderea acesteia.

Pentru a utiliza sistemul de lubrifiere, sticla cu agent de răcire **14** trebuie să fie umplută cu o cantitate suficientă de lichid pentru tăiere.

Lubrifierea în aplicațiile pe orizontală (Fig. A, E)

1. Reglați fluxul lichidului, după necesități, utilizând regulatorul de flux **17**.
2. Adăugați mai mult lichid pentru tăiere dacă așchiile devin albastre.

Lubrifiere în aplicații verticale și deasupra capului

Introduceți dispozitivul de tăiere în pastă pentru tăiat sau aplicați un spray corespunzător.

Montarea lanțului de siguranță (Fig. G)



AVERTISMENT: Utilizați întotdeauna lanțul de siguranță.



AVERTISMENT: Nu atașați niciodată lanțul de siguranță prin mânerul de transport.

Introduceți lanțul de siguranță furnizat **26** prin deschiderea lanțului de siguranță **28** a unității și în jurul piesei de prelucrat și fixați-l pe poziție.

Introducerea și scoaterea unui accesoriu (Fig. F)

Portunealta acceptă carote cu tijă Weldon de 19 mm, cu două laturi late.



ATENȚIE: Pericol de rănire. Dinții dispozitivului de tăiat sunt ascuțiți.

1. Glisați știftul pilot **42** prin orificiul din centrul tijei carotei.
2. Împingeți pe mandrina Weldon cu schimbare rapidă de 19 mm **11**.
3. Introduceți carota **43** cu știftul pilot și rotiți până când partea plată atinge știftul de blocare. Când partea plată atinge știftul de blocare, manșonul se va fixa pe poziție.
4. Verificați dacă dispozitivul de tăiere este fixat bine în arbore.
5. Ridicați mandrina Weldon cu schimbare rapidă de 19 mm pentru a elibera dispozitivul de tăiere.

Mandrina cu trei fălci (Fig. F)

Se poate monta o mandrină cu 3 fălci **11**, pentru a utiliza mașina de găurit cu burghie de diferite dimensiuni. Consultați secțiunea **Introducerea și scoaterea unui accesoriu** pentru a vedea instrucțiunile de montaj.

1. Poziționați cheia mandrinei **27** în fiecare dintre cele trei orificii și strângeți în sensul acelor de ceasornic. Este important să strângeți mandrina de la toate cele trei orificii pentru a evita alunecarea.
2. Pentru a scoate burghiul, rotiți mandrina în sens invers acelor de ceasornic doar de la un orificiu, apoi desfaceți mandrina cu mâna.

OBSERVAȚIE: Ar putea fi necesar să ajustați poziția motorului când mandrina este montată. Consultați secțiunea **Reglarea înălțimii motorului** pentru instrucțiuni.

Consultați secțiunea **Accesorii** pentru mai multe informații referitoare la accesoriile adecvate.

Manetă cu acționare magnetică (Fig. M)

Puterea magnetică poate fi modificată prin utilizarea manetei cu acționare magnetică **2**.

Deplasarea manetei cu acționare magnetică spre poziția centrală mărește puterea magnetică la 15%. Aceasta este o caracteristică pentru oferirea de asistență utilizatorului, în timpul securizării unității în poziție.

Deplasarea manetei cu acționare magnetică spre poziția din stânga mărește puterea magnetică la 100%.



Puterea magnetică este oprită cu maneta cu acționare magnetică poziționată la dreapta. Atunci când deplasați mânerul de la stânga la dreapta, manșonul **37** de pe mâner trebuie să fie ridicat pentru a fi deplasat din poziția de 100% acționat sau 15% acționat.



OBSERVAȚIE: Unitatea nu va porni până când maneta cu acționare magnetică se află în poziția din stânga, la 100%.

Selectorul de treaptă (Fig. J)

ATENȚIE: Nu schimbați treptele când motorul este în funcțiune.

Mașina este prevăzută cu un selector cu două viteze pentru a varia raportul viteză/cuplu de strângere.

1. Apăsăți butonul selector de treaptă **32** și rotiți cadranul selector de treaptă **5** în modul dorit.
2. **VITEZĂ REDUSĂ ȘI CUPLU RIDICAT:**  Rotiți selectorul de treaptă la stânga pentru viteză redusă și cuplu ridicat.
VITEZĂ RIDICATĂ ȘI CUPLU REDUS:  Rotiți selectorul de treaptă la dreapta pentru viteză ridicată și cuplu redus.

| | 1 | 2 | 3 | 4 | 5 |
|---|-----|-----|-----|-----|-----|
|  | 250 | 370 | 500 | 660 | 810 |
|  | 130 | 190 | 260 | 340 | 420 |

Selectarea vitezei (Fig. A)

Unealta dispune de două setări pentru viteză pentru versatilitate sporită.

1. Pentru a selecta o setare RPM mai ridicată, rotiți selectorul de viteză **4** la un număr mai mare.
2. Pentru a selecta o setare RPM mai joasă, rotiți selectorul de viteză la un număr mai mic.

Dacă unealta nu schimbă viteza, asigurați-vă că selectorul de viteze este acționat corect în poziția înainte sau înapoi.

Consultați diagrama **Setări de viteză (RPM) și găurire** din partea din spate a acestei secțiuni pentru recomandări referitoare la viteză și dimensiunea dispozitivului de tăiat.

Buton înainte/înapoi (Fig. K)

Un buton de control înainte/înapoi **3** determină direcția de rotire a burghiului.

OBSERVAȚIE: Caracteristica de rotire înapoi a acestei unelte este utilizată pentru filetarea orificiilor pentru șurub. Viteza de rotire înapoi va fi de 350 rpm cu treapta joasă și de 680 rpm cu treapta ridicată, indiferent de viteza variabilă.

Pentru a selecta rotirea înainte, eliberați comutatorul PORNIT/OPRIT **1** și apăsați butonul de control înainte/înapoi spre pictograma înainte **40**.

Pentru a selecta rotirea înapoi, apăsați butonul de control înainte/înapoi spre pictograma înapoi **41**.

Reglarea înălțimii motorului (Fig. H)

Înălțimea motorului poate fi reglată pentru a satisface nevoia de mai mult sau mai puțin spațiu pentru burghiu deasupra piesei de prelucrat.

1. Slăbiți maneta de glisare a motorului **12**.
2. Poziționați motorul la înălțimea dorită.
3. Strângeți ferm maneta de glisare a motorului pentru a securiza motorul în poziție.

OBSERVAȚIE: Există trei șuruburi amplasate **38** pe partea laterală a cadrului care pot fi strânse sau slăbite pentru

a regla cât de ușor se deplasează carcasa motorului cu mânerul de acționare **6**.

OPERAREA

Instrucțiuni de utilizare

AVERTISMENT: Respectați întotdeauna instrucțiunile de siguranță și normele în vigoare.

AVERTISMENT: Pentru a reduce riscul de vătămări corporale grave, opriți unealta și deconectați acumulatorul înainte de a efectua orice reglaje sau de a scoate/instala atașamente sau accesorii. O pornire accidentală poate cauza vătămări corporale.

Mâner de transport (Fig. I)

Acest mâner de transport are două funcții:

- Transportă unealta când este în poziție verticală.
- Protejează acumulatorul împotriva coborârii în poziție pliată pentru aplicațiile în care unealta este poziționată cu susul în jos.

Instalarea și demontarea acumulatorului (Fig. B)

AVERTISMENT: Asigurați-vă că unealta/aparatul este în poziția închis înainte de a introduce acumulatorii.

AVERTISMENT: Țineți lichidul pentru tăiat la distanță față de acumulator. Contactul cu lichidul pentru tăiat poate cauza fisurarea carcasei acumulatorului. Dacă acumulatorul intră în contact cu lichidul pentru tăiat, ștergeți-l imediat.

OBSERVAȚIE: Se recomandă cu tărie ca acumulatorii să fie utilizați cu carcase rezistente la ulei (nailon cu fibră de sticlă, notat cu sufixul G în numărul modelului). Pentru obținerea celor mai bune rezultate, asigurați-vă că acumulatorul este încărcat complet înainte de utilizare.

Pentru a monta acumulatorul **29** în portul pentru acumulator **31**, apăsați și mențineți butonul de detașare a mânerului **8** și deplasați mânerul de transport **22** în poziția verticală. Aliniați acumulatorul cu șinele din interiorul portului acumulatorului și glisați-l până când acumulatorul se fixează în unealtă și asigurați-vă că nu se desprinde.

Pentru îndepărta acumulatorul din unealtă, apăsați și mențineți butonul de detașare a mânerului de transport **8** și deplasați mânerul de transport **22** în poziția verticală. Apăsați butonul de eliberare **30** și trageți ferm acumulatorul din portul pentru acumulator. Introduceți-l în încărcător conform descrierii din secțiunea privind încărcătorul din acest manual. **OBSERVAȚIE:** Dacă acumulatorul este încă dificil de îndepărtat cu mânerul de transport în poziție verticală, apăsați și mențineți butonul de detașare a mânerului de transport și împingeți mânerul de transport încă puțin în fața uneltei, pentru a crea mai mult spațiu pentru îndepărtarea acumulatorului.

Acumulatori cu indicator de nivel al încărcării (Fig. B)

Unii acumulatori DEWALT sunt prevăzuți cu un indicator pentru nivelul de încărcare care este compus din trei LED-uri verzi care indică nivelul de încărcare al acumulatorului.

Pentru a activa indicatorul nivelului de încărcare, apăsați și mențineți apăsat butonul **45**. O combinație a celor trei LED-uri verzi se va aprinde desemnând nivelul actual de încărcare a acumulatorului este sub limita admisă pentru utilizare, indicatorul de nivel al încărcării nu se va aprinde, iar acumulatorul va trebui reîncărcat.

OBSERVAȚIE: Indicatorul de nivel al încărcării reprezintă doar o estimare a nivelului de încărcare rămas al acumulatorului. Acesta nu indică funcționalitatea uneltei și poate varia în funcție de componentele produsului, temperatură și aplicația utilizatorului final.

Înainte de utilizare



AVERTISMENT: Înainte de fiecare utilizare, inspectați lanțul cu privire la uzură sau deteriorare. Înlocuiți atunci când este necesar.

Încercați câteva lucrări simple utilizând resturi de material până vă obișnuiți cu mașina.

Pornirea și oprirea (Fig. A)

Pentru a funcționa corect, mașina trebuie pornită respectând procedura descrisă mai jos.

Pornirea și oprirea



AVERTISMENT: În cadrul unei aplicații verticale sau cu susul în jos, unealta va coborî de pe piesa de prelucrat dacă maneta cu acționare magnetică **NU** este în poziția 100%.

Împingeți întrerupătorul de pornire **1** în sus (**I**) pentru a porni unealta.

OBSERVAȚIE: Unealta nu va funcționa dacă magnetul nu este acționat 100%. O lumină portocalie se va aprinde, indicând faptul că magnetul nu este complet acționat.

Apăsați comutatorul în jos (**O**) pentru a opri unealta.

Sistem E-Clutch® și indicator cu LED tensiune redusă (Fig. A)

DCD1623 este echipat cu un sistem DEWALT E-Clutch®. Această funcție detectează mișcarea uneltei și o oprește dacă este necesar. Indicatorul E-Clutch® **24** se va aprinde în roșu pentru a indica starea.

LED-ul de lucru de pe partea frontală a bazei magnetice **20** va clipi intermitent pentru a avertiza utilizatorul cu privire la condițiile de tensiune redusă.

| INDICATOR | DIAGNOSTICARE | SOLUȚIE |
|-----------|-----------------------------|--|
| OPRIT | Unealta funcționează normal | Respectați toate avertismentele și instrucțiunile atunci când operați unealta. |

| INDICATOR | DIAGNOSTICARE | SOLUȚIE |
|----------------------------------|---|--|
| ROȘU APRINS CONTINUU | Sistemul E-Clutch® a fost activat (ANGRENAT) | Sustineți corespunzător unealta și eliberați comutatorul de declanșare. Unealta va funcționa normal atunci când comutatorul de declanșare este apăsat din nou și indicatorul se va stinge. |
| PORTOCALIU APRINS CONTINUU | Maneta cu acționare magnetică nu este în poziție 100% atunci când alimentarea este pornită. | Deplasați maneta cu acționare magnetică în poziție 100%. |
| ALB INTERMITENT | Condiții acumulator tensiune joasă | Întrerupeți utilizarea uneltei și înlocuiți acumulatorul cu unul complet încărcat. |

Găurirea cu carote

- Carotele taie materialul numai la marginea găurii, în loc să transforme întreaga gaură în așchii. Prin urmare energia necesară pentru efectuarea găurii este mai mică decât cea necesară pentru un burghiu elicoidal.
- Atunci când găuriți cu carota, nu este necesar să efectuați o gaură de ghidare.



ATENȚIE: Nu atingeți carota sau alte părți aflate în imediata apropiere a acesteia imediat după utilizare deoarece pot fi foarte fierbinți și pot cauza arsuri pe piele. Asigurați-vă că nu se află nicio persoană în zona de lucru în care miezul metalic va fi aruncat.

Condiții de găurire

Ușurința cu care poate fi găurit materialul depinde de câțiva factori printre care rezistența la întindere și rezistența la abraziune. În timp ce duritatea și/sau rezistența sunt criteriile obișnuite, pot exista variații mari în prelucrabilitatea materialelor cu proprietăți fizice similare. Condițiile de găurire depind de cerințele privind durata de viață a uneltei și finisajul suprafeței. Aceste condiții sunt în continuare restricționate și de rigiditatea uneltei și a piesei de prelucrat, de lubrifiere și de puterea disponibilă a mașinii. Cu cât materialul este mai dur cu atât viteza de tăiere este mai mică. Unele materiale mai puțin dure conțin substanțe abrazive care conduc la uzura rapidă a marginii de tăiere la viteze mari. Ratele de avansare în material sunt guvernate de rigiditatea configurării, volumul materialului care trebuie îndepărtat, finisajul suprafeței și puterea disponibilă a uneltei.

Efectuarea unei găuri (Fig. A)

- Aplicați întotdeauna un lichid de tăiere/agent de răcire pe zona de tăiere.
- Coborâți apărațoarea **25** în așa fel încât această să protejeze suprafața care urmează a fi găurită.
- Asigurați-vă că punctul de găurire sau ghidajul carotei sunt instalate corect deasupra locului care va fi găurit.
- Împingeți întrerupătorul de pornire **1** în sus (**I**) pentru a porni unealta.
- Introduceți ușor accesoriul în piesa de prelucrat, utilizând mânerul de alimentare **6**.

6. La începutul tăieturii, aplicați o presiune ușoară pentru a permite accesoriului să efectueze canalul inițial.
7. Continuați să aplicați o presiune suficientă pentru a atinge o tăiere uniformă progresivă. Nu forțați.
8. Fiți foarte atenți atunci când accesoriul este pe cale să străpungă suprafața pentru a preveni așchieria.
9. Opriti întotdeauna motorul, magnetul și alimentarea, în această ordine, atunci când ați terminat de lucrat și înainte de a îndepărta acumulatorul.

ÎNȚREȚINEREA

Unealta electrică a fost concepută pentru a opera o perioadă îndelungată de timp, cu un nivel minim de întreținere. Funcționarea satisfăcătoare continuă depinde de îngrijirea corespunzătoare a unelei și de curățarea periodică.



AVERTISMENT: Pentru a reduce riscul de vătămări corporale grave, opriți unealta și deconectați acumulatorul înainte de a efectua orice reglaje sau de a scoate/instala atașamente sau accesorii. O pornire accidentală poate cauza vătămări corporale.

Încărcătorul și acumulatorul nu sunt reparabile.



Lubrifierea

Unealta dvs. electrică nu necesită lubrifiere suplimentară.

Cipul Tool Connect™ (Fig. L)

Accesoriu opțional



AVERTISMENT: Pentru a reduce riscul de vătămări corporale grave, opriți unitatea și scoateți acumulatorul înainte de a efectua orice reglaje sau de a scoate/instala atașamente sau accesorii. O pornire accidentală poate cauza vătămări corporale.

Unealta dvs. este concepută pentru Tool Connect™ Chip și este prevăzută cu o locație pentru instalarea Tool Connect™ Chip.

Tool Connect™ Chip 1 comunică cu o aplicație opțională pentru dispozitivul dvs. inteligent (cum ar fi un telefon inteligent sau o tabletă) care conectează dispozitivul pentru a utiliza aplicația mobilă pentru funcțiile de gestionare a inventarului.

Consultați **Fișa de instrucțiuni pentru Tool Connect™ Chip** pentru informații suplimentare.

Instalarea Tool Connect™ Chip

1. Scoateți șuruburile de fixare 34 care fixează capacul de protecție al Tool Connect™ Chip 36 pe unealtă.
2. Scoateți capacul de protecție și introduceți Tool Connect™ Chip în locașul gol 35.
3. Asigurați-vă că Tool Connect™ Chip este la același nivel cu carcasa. Fixați cu șuruburile de fixare și strângeți-le.
4. Consultați Fișa de instrucțiuni pentru **Tool Connect™ Chip**, pentru instrucțiuni suplimentare.

Curățare



AVERTISMENT: Îndepărtați toată mizeria și praful din orificiul de aerisire cu un jet curat și uscat de aer, cel puțin o dată pe săptămână. Pentru a reduce riscul de vătămări

oculare, purtați întotdeauna ochelari de protecție ANSI Z87.1 când efectuați această procedură.



AVERTISMENT: Nu utilizați niciodată solvenți sau alte produse chimice puternice pentru curățarea componentelor nemetale ale unelei. Aceste produse chimice pot deprecia materialele de plastic utilizate în aceste componente. Folișiți o cârpă umezită doar cu apă și cu săpun delicat. Nu permiteți niciodată pătrunderea vreunui lichid în unealtă; nu scufundați niciodată vre-o parte a unelei în lichid.

Accesorii opționale



AVERTISMENT: Deoarece accesoriile, altele decât cele oferite de DEWALT, nu au fost testate cu acest produs, utilizarea acestora cu unealta dvs. poate fi riscantă. Pentru a reduce riscul de vătămare, se recomandă numai utilizarea de accesorii DEWALT.

Consultați reprezentantul pentru informații suplimentare despre accesorii corespunzătoare.

Protejarea mediului înconjurător



Colectarea selectivă. Produsele și acumulatorii marcați cu acest simbol nu trebuie să fie aruncați împreună cu gunoii menajer.

Produsele și acumulatorii conțin materiale care pot fi recuperate sau reciclate, reducând cererea de materii prime. Vă rugăm să reciclați produsele electrice și acumulatorii în conformitate cu prevederile locale. Mai multe informații sunt disponibile la www.2helpU.com.

Acumulator reincărcabil

Acest acumulator cu durată lungă de viață trebuie să fie reincărcat atunci când nu reușește să furnizeze putere suficientă în cazul lucrărilor efectuate cu ușurință anterior. La sfârșitul duratei sale de utilizare, eliminați-l acordând o atenție convenită mediului înconjurător:

- Consumați complet acumulatorul, apoi scoateți-l din unealtă.
- Acumulatorii Li-Ion sunt reciclabili. Duceți acumulatorii la reprezentantul dvs. sau la un centru local de reciclare. Acumulatorii colectați vor fi reciclați sau eliminați corespunzător.

Setări de viteză (RPM) și găurire (cu pachet de 9 Ah)

| Dimensiune dispozitiv de tăiere | Oțel moale | Placă din fier |
|---------------------------------|------------------------------|------------------------------|
| 14 mm–16 mm | 600 - 1000 RPM | 800 - 1200 RPM |
| | Treaptă ridicată, viteză 4–5 | Treaptă ridicată, viteză 5 |
| 16 mm–21 mm | 480 - 800 RPM | 640 - 960 RPM |
| | Treaptă ridicată, viteză 3–5 | Treaptă ridicată, viteză 4–5 |
| 21 mm–25 mm | 400 - 660 RPM | 530 - 800 RPM |
| | Treaptă ridicată, viteză 3–4 | Treaptă ridicată, viteză 3–5 |
| 25 mm–30 mm | 320 - 530 RPM | 420 - 640 RPM |
| | Treaptă joasă, viteză 4–5 | Treaptă ridicată, viteză 3–4 |
| 30 mm–35 mm | 270 - 460 RPM | 360 - 550 RPM |
| | Treaptă joasă, viteză 4–5 | Treaptă joasă, viteză 4–5 |
| 35 mm–40 mm | 230 - 400 RPM | 320 - 480 RPM |
| | Treaptă joasă, viteză 3–4 | Treaptă joasă, viteză 4–5 |
| 40 mm–45 mm | 210 - 320 RPM | 280 - 420 RPM |
| | Treaptă joasă, viteză 3–4 | Treaptă joasă, viteză 3–5 |
| 45 mm–50 mm | 190 - 320 RPM | 260 - 380 RPM |
| | Treaptă joasă, viteză 2–3 | Treaptă joasă, viteză 3–4 |

Pentru un diametru de 38 mm sau mai mare de 25 mm, utilizați un pachet de 9 Ah.





Stanley Black & Decker Romania SRL
Phoenicia Business Center
Strada Turturelelor Nr. 11A, Etaj 4
Module 12-15, Sect. 3, Bucuresti
Tel: +4021.320.61.05
Fax: +4037.225.36.84
Email: Office.Bucharest@sbdinc.com

Garanție legală de conformitate¹ pentru produsele Stanley Black & Decker

Produs:

Cod:

Serie mașină: /

Serie acumulatori: /

Serie stație încărcare:

Distribuitorul (vanzător autorizat/magazin)/adresă, tel., fax:
.....
.....

Cumpărător:

Produs cumpărat cu factură / bon nr.:

Data:

Cumpărătorul a fost informat asupra caracteristicilor și a domeniului de utilizare ale produsului. S-a efectuat proba de funcționare a produsului, a fost instruit cumpărătorul cu privire la modul de funcționare și normele de siguranță a muncii, s-a predat produsul împreună cu accesoriile în perfectă stare de funcționare, s-au predat instrucțiunile în limba română privind transportul, depozitarea, utilizarea și întreținerea. S-a verificat corectitudinea datelor înscrise în garanția legală de conformitate („Documentul”).

Condițiile de garanție de mai jos fac parte din prezentul document și au fost luate la cunoștință de către Cumpărător.

Persoana care aduce produsul și prezintă actele de proprietate Documentul și factura sau bonul fiscal în original sau în copie este considerată împuternicită să reprezinte proprietarul în relația cu distribuitorul (vanzătorul) autorizat.

Conform prevederilor legale², consumatorii (definiți drept orice persoană fizică sau grup de persoane fizice constituite în asociații, care acționează în scopuri din afara activității sale comerciale, industriale sau de producție, artizanale ori liberale), au următoarele drepturi cu privire la orice neconformitate care există la momentul livrării produsului și care este constatată într-un termen de **doi ani** de la această dată:

- Să ceară repararea produsului sau înlocuirea acestuia, fără plată, într-o perioadă de timp rezonabilă ce nu poate depăși 15 zile calendaristice de la data la care a fost adusă la cunoștința vânzătorului lipsa conformității și fără vreun inconvenient semnificativ pentru consumator, ținând seama de natura produselor și de scopul pentru care consumatorul a solicitat produsele în cauză.

Consumatorul nu va putea opta între reparație și înlocuire dacă măsura corectivă aleasă este imposibilă (dacă nu se pot asigura produse identice pentru înlocuire) sau dacă, în comparație cu cealaltă măsură corectivă disponibilă, ar fi disproporționată și ar impune costuri nerezonabile vânzătorului, luând în considerare toate circumstanțele (inclusiv valoarea produselor în cazul în care nu ar fi existat neconformitatea, gravitatea neconformității sau dacă măsura corectivă alternativă ar putea fi executată fără vreun inconvenient semnificativ pentru consumator). De asemenea, vânzătorul poate refuza să aducă în conformitate produsele dacă reparația sau înlocuirea este imposibilă sau i-ar impune costuri care ar fi disproporționate, luând în considerare toate circumstanțele, precum cele descrise anterior;

În cazul în care neconformitatea este remediată prin reparație, termenul de doi ani menționat mai sus se prelungește cu timpul de nefuncționare a produsului, din momentul la care a fost adusă la cunoștința vânzătorului lipsa de conformitate până la predarea efectivă a produsului în stare de utilizare normală către consumator. În cazul în care neconformitatea este remediată prin înlocuire, pentru produsele care înlocuiesc produsele neconforme, un nou termen de doi ani începe să curgă de la data înlocuirii.

- **Să ceară reducerea corespunzătoare a prețului sau rezoluțiunea contractului**, în cazul în care nu beneficiază de repararea sau înlocuirea produsului sau măsurile reparatorii nu au fost luate într-o perioadă rezonabilă, întrucât:
 - a) vânzătorul nu a finalizat reparația sau înlocuirea produselor ori a refuzat să aducă în conformitate produsele, motivând că reparația sau înlocuirea este imposibilă ori i-ar impune costuri disproporționate,
 - b) în pofida eforturilor vânzătorului de a o remedia, în continuare se constată o neconformitate,

¹ Garanția legală de conformitate reprezintă protecția juridică a consumatorului rezultată prin efectul legii în raport cu lipsa de conformitate, reprezentând obligația legală a vânzătorului față de consumator ca, fără solicitarea unor costuri suplimentare, să aducă produsul la conformitate, incluzând restituirea prețului plătit de consumator, repararea sau înlocuirea produsului, dacă acesta nu corespunde condițiilor enunțate în declarațiile referitoare la garanție sau în publicitatea aferentă

² Ordonanța de Urgență nr. 140/2021 privind anumite aspecte referitoare la contractele de vânzare de bunuri; Ordonanța Guvernului nr. 21/1992 privind protecția consumatorilor.

- c) neconformitatea este de o asemenea gravitate încât justifică o reducere de preț sau dreptul la încetarea imediată a contractului de vânzare, sau
- d) vânzătorul a declarat că nu va aduce produsele în conformitate într-un termen rezonabil sau fără inconveniente semnificative pentru consumator ori acest lucru reiese clar din circumstanțele cazului.

Rezoluțiunea nu este posibilă dacă lipsa conformității este minoră. Reducerea de preț va fi proporțională cu diminuarea valorii produselor, în comparație cu valoarea pe care produsele ar avea-o dacă ar fi în conformitate.

Consumatorii pot să opteze pentru o anumită măsură corectivă din cele enumerate mai sus în cazul în care neconformitatea produselor este constatată la scurt timp după livrare, fără a depăși 30 de zile calendaristice.

După expirarea termenului de doi ani menționat mai sus, consumatorii pot pretinde remedierea sau înlocuirea produselor care nu pot fi folosite în scopul pentru care au fost realizate ca urmare a unor vicii ascunse apărute în cadrul duratei medii de utilizare, în condițiile legii.

Până la proba contrară, lipsa de conformitate apărută în termen de un an de la livrarea produsului se prezumă că a existat la momentul livrării acestuia, cu excepția cazurilor în care prezumția este incompatibilă cu natura produsului sau a lipsei de conformitate.

Durata medie de utilizare a produselor de 6 (șase) ani de la data achiziției.

Piesele de schimb înlocuite la produs beneficiază de garanție numai în cazul în care acestea au fost montate într-un centru autorizat de întreținere și reparații.

În cadrul termenului de garanție, vânzătorul suportă toate costurile privind repararea sau înlocuirea pieselor de schimb executate defecte. Pentru lucrările de reparație executate se acordă garanție. Garanția nu se extinde asupra accesoriilor consumabilelor (precum baterii, furtunuri, curele, perii colectoare, lanțuri, cuțite, lance, pistol, cap prindere lamă, role ghidaj, cablu alimentare, întinzător lanț, bujii, ulei, filtre aer și benzină) care intră în componența produsului, cu excepția cazului în care acestea prezintă vicii ascunse.

Produsele din gamele Black & Decker și Stanley FatMax sunt de uz gospodăresc (bricolaj) și nu sunt destinate uzului profesional, prestării de servicii sau lucrări către terți.

Adăugați ulei la generatoarele **Black & Decker**. Verificați periodic nivelul de ulei al generatoarelor și compresoarelor. Este interzisă utilizarea generatoarelor pentru invertoare sau aparate de sudură.

Situații excluse de la aplicarea garanției legale de conformitate:

1. Nerespectarea de către consumator a condițiilor de transport, manipulare, instalare, depozitare, utilizare (inclusiv scopul utilizării) și întreținere precizate în instrucțiunile ce însoțesc produsul.
2. Defectele care au apărut ca urmare a utilizării unor accesorii ori consumabile care nu sunt originale Stanley

Black & Decker Romania ori care nu sunt compatibile cu produsul.

3. Defecțiunilor cauzate de necunoașterea omitearea sau neglijarea luării măsurilor de siguranță în utilizarea produselor de către consumator, ori accidentelor cauzate din aceste motive.

În cazul în care constatați deteriorări (lovituri/defecte) la produsele Stanley Black & Decker Romania, vă rugăm să vă adresați celui mai apropiat centru service autorizat menționat la adresa web-site-ului www.2helpU.com ori vânzătorului.

Garanția de durabilitate oferită de Stanley Black & Decker

În eventualitatea puțin probabilă ca scula dvs. electrică să se defecteze din cauza materialelor de fabricație în mai puțin de un an de la cumpărare, Stanley Black & Decker Romania SRL cu sediul în București, Strada Turturelelor Nr. 11A, Bloc Phoenixia Business Center, București, Sector 3, vă garantează că va repara sau va înlocui piesa defectă complet gratuit, sau - la discreția noastră - vom înlocui întreaga sculă electrică gratuit.

Utilizatorii MyDeWALT și My STANLEY care își înregistrează în cel mult 28 de zile de la cumpărare produsele eligibile conform termenilor și condițiilor DEWALT și STANLEY pe platformele destinate (<http://www.dewalt.ro/3/>, respectiv, <https://www.stanleyworks.ro/warranty>) pot extinde gratuit garanția de durabilitate acordată de Stanley Black & Decker până la trei ani.

Pentru a beneficia de această garanție este necesară prezentarea dovezii cumpărării, certificatul de garanție și imprimarea certificatului de garanție extinsă celui mai apropiat centru service autorizat menționat la adresa web-site-ului www.2helpU.com ori vânzătorului.

Unele produse sunt excluse de la posibilitatea extinderii garanției de durabilitate acordate de Stanley Black & Decker până la 3 ani. Aceste produse sunt enumerate în Termenii și Condițiile DeWALT și Stanley la adresa <https://www.dewalt.ro/3/warrantystatement/>.

Prezenta garanție de conformitate se completează cu Termenii și Condițiile DeWALT și Stanley, care pot fi accesați la acest link: <https://www.dewalt.ro/3/warrantystatement/>.

Prezenta garanție de durabilitate oferită de Stanley Black & Decker, în calitate de producător al bunurilor, nu afectează drepturile pe care dvs. le aveți împotriva vânzătorului în temeiul garanției legale de conformitate, astfel cum sunt acestea detaliate mai sus.

Garanția acordată persoanelor juridice

În cazul persoanelor juridice termenul de garanție aplicabil este de un an de la data achiziției. Acest termen de garanție este aplicabil tuturor produselor Stanley Black & Decker Romania, respectiv atât produselor pentru uz profesional cât și celor pentru uz gospodăresc (bricolaj).

În cadrul acestui termen, cumpărătorul persoană juridică poate solicita înlocuirea sau repararea produsului.

Situațiile care duc la pierderea garanției legale de conformitate, descrise mai sus, sunt aplicabile și în cazul garanției acordate persoanelor juridice.



REPARAȚII ÎN PERIOADA DE GARANȚIE

| | | |
|--|--------------------------------|-------------|
| Data intrării: | Data reparației: | Defecțiune: |
| Comandă reparație: | Data predării: | |
| <i>Clientul confirmă prin semnătură executarea gratuită a reparației în garanție și primirea produsului reparat.</i> | | |
| Semnătură client: | Semnătură și ștampilă service: | |
| Data intrării: | Data reparației: | Defecțiune: |
| Comandă reparație: | Data predării: | |
| <i>Clientul confirmă prin semnătură executarea gratuită a reparației în garanție și primirea produsului reparat.</i> | | |
| Semnătură client: | Semnătură și ștampilă service: | |
| Data intrării: | Data reparației: | Defecțiune: |
| Comandă reparație: | Data predării: | |
| <i>Clientul confirmă prin semnătură executarea gratuită a reparației în garanție și primirea produsului reparat.</i> | | |
| Semnătură client: | Semnătură și ștampilă service: | |



LISTA CENTRELOR SERVICE AUTORIZATE

| Nr. | Oras | Agent Service | Adresa | Email | Telefon | Fax |
|-----|-----------|-----------------------|---|--------------------------|------------------------------------|-----------------|
| 1 | Bucuresti | YALCO ROMANIA SRL | Sos. Pipera nr.48 ,020112 | service@yalco.ro | +4021 232 31 47 +4021 232 31 49 | +4021 232 31 76 |
| 2 | Bucuresti | Edelweiss Grup SRL | Str. Drumul Osiei nr. 76 62395 | service@edelweissgrup.ro | +4021 319 13 13 | +4021 319 13 14 |
| 3 | Ploiesti | METATOOLS SRL | Str. Poligonului Nr. 2 100070 | service@Metatools.ro | +40374 473 034 +40747 118 112 | +40244 406 698 |
| 4 | Bacau | PARTENER SRL | Calea Moinesii nr. 34 600281 | service@partner.ro | +4023 451 03 77 | +40234 510 955 |
| 5 | Cluj | EPINVEST S.R.L. | Str. Avram Iancului Nr. 502-504 407280 | service@epinvest.ro | +40745 637 949 | +40264 594 565 |
| 6 | Baia Mare | PRO TOOLS S.R.L. | Str. Iuliu Maniu, Nr. 28 430131 | office@protools.ro | +40262 218 794 | +40262 276 535 |
| 7 | Constanta | TRITON SRL | B-dul Aurel Vlaicu, Nr. 217 | office@triton.com.ro | +4037 048 41 55 | +4037 048 41 18 |
| 8 | Tulcea | ABC International SRL | Str. Babadag, Nr. 5, Bl. 1, Sc. A, Parter | service@unelte.com.ro | +40240 518 260 | +40240 517 669 |
| 9 | Bucuresti | ADN COM AUTOSERV | STR MARGEANULUI 107A 051044 | service@adn-facom.ro | +4021 420 21 44 | +40766 078532 |