

Suport pentru fierăstrău de masă cu regim greu de lucru DWE74912



AVERTISMENT: Pentru siguranța dvs., citiți manualul de instrucțiuni al fierăstrăului cu masă înainte de a utiliza orice accesoriu. Nerespectarea acestor avertizări poate avea ca rezultat vătămări corporale și grave deteriorări ale fierăstrăului cu masă și ale accesoriului. La intervențiile de service la unealtă, utilizați numai piese de schimb identice.



- Acest suport pentru fierăstrău de masă este proiectat pentru utilizarea cu fierăstrăul de masă DWE7491. Nu utilizați acest suport cu altă unealtă.



- NU montați pe suport fierăstrăul de masă folosind altă orientare. Asigurați-vă că fierăstrăul nu se clatină și nu se balansează pe poziție.
- Poziționați toate picioarele în aceeași direcție, altfel acestea vor fi instabile.



- Nu vă urcați și nu stați pe suportul pentru fierăstrău.



- Nu utilizați suportul pentru fierăstrău pe suprafețe înclinate, neregulate sau instabile.

- Nu utilizați suportul pentru fierăstrău dacă este deteriorat sau rupt.

- Picioarele din spate ale suportului pentru fierăstrău sunt puțin mai lungi decât cele din față, pentru sprijin suplimentar. Utilizați suportul pentru fierăstrău și lucrați doar de pe partea din față.

- Sarcină maximă: 68,1 kg

PĂSTRAȚI ACESTE INSTRUCȚIUNI

ASAMBLARE

- Asamblați conform ilustrației din Figura 1; toate componentele picioarelor prezintă lungimi egale.

PENTRU A DESCHIDE SUPORTUL PENTRU FIERĂSTRĂU DE MASĂ (FIG. 2-4)

1. Desfaceți suportul pentru fierăstrău până când este complet deschis. Așezați-l în poziție verticală, conform ilustrației din Figura 2.
2. Așezați fierăstrăul pe suport glisând tubul din față (A) al fierăstrăului în buza (b) de pe partea din față a suportului (Fig. 3).
3. Coborâți piciorul din spate al fierăstrăului pe șina posterioară (c) de pe partea din spate a suportului, conform ilustrației din Figura 3.
4. Fixați partea din față și din spate a fierăstrăului cu șuruburile furnizate (Fig. 4). Montați șuruburile DE JOS ÎN SUS. Montați șaibe și piulițe pe partea de sus. Strângeți bine. Asigurați-vă că fierăstrăul nu se clatină și nu se balansează pe poziție.

PENTRU A ÎNCHIDE SUPORTUL

1. Scoateți șuruburile care fixează fierăstrăul pe suport.
2. Înclinați partea din spate a fierăstrăului în sus, permițând picioarelor din spate să iasă din buza de pe partea din spate a suportului.
3. Împingeți fierăstrăul înainte și în sus, permițând tubului din față să gliseze afară din buza de pe suport.
4. După plierea suportului, ridicați-l de ambele șine și închideți-l strângând șinele superioare împreună.

Figura 1

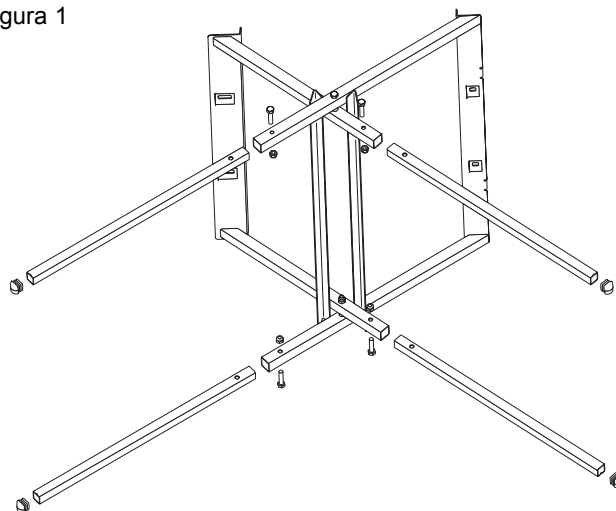


Figura 2

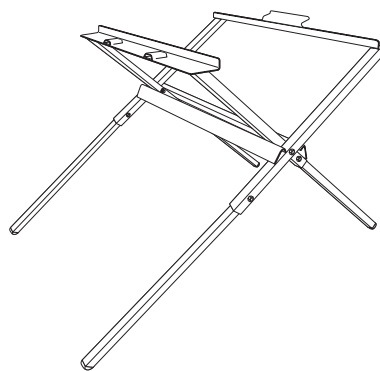


Figura 3

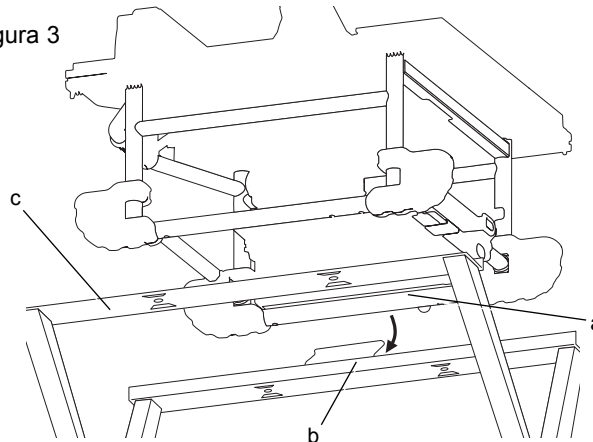
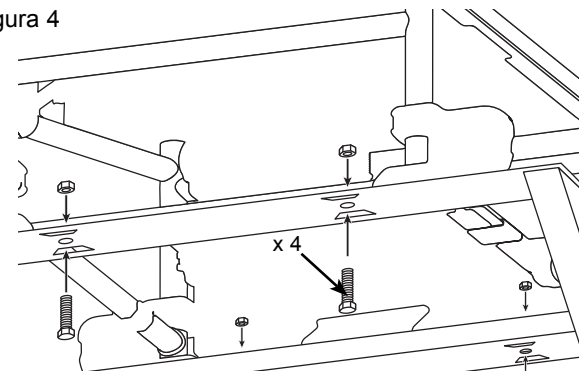


Figura 4



Protejarea mediului înconjurător



Colectarea selectivă. Acest produs nu trebuie să fie aruncat împreună cu gunoiul menajer.

În cazul în care constatați că produsul dvs. DEWALT trebuie înlocuit sau în cazul în care nu vă mai este de folos, nu îl aruncați împreună cu gunoiul menajer. Prevedeți colectarea selectivă pentru acest produs.



Colectarea selectivă a produselor uzate și a ambalajelor permite reciclarea și re folosirea materialelor. Reutilizarea materialelor reciclate contribuie la prevenirea poluării mediului înconjurător și reduce cererea de materii prime.

Este posibil ca regulamentele locale să prevadă colectarea selectivă a produselor electrice de uz casnic la centrele municipale de deșeuri sau de către comerciant atunci când achiziționați un produs nou.

DEWALT pune la dispoziție o unitate pentru colectarea și reciclarea produselor DEWALT când acestea au ajuns la sfârșitul perioadei de funcționare. Pentru a beneficia de acest serviciu, vă rugăm să returnați produsul dumneavoastră la orice agent de reparații autorizat care îl va colecta pentru dumneavoastră.

Puteți verifica localizarea celui mai apropiat agent de reparații autorizat contactând biroul DEWALT la adresa indicată în prezentul manual. Alternativ, o listă a agenților de reparații DeWALT autorizați și detalii complete despre operațiile de service post-vânzare și despre datele de contact sunt disponibile pe Internet la adresa: www.2helpU.com.

Stanley Black & Decker
Phoenicia Business Center
Strada Turturelelor, nr 11A, Etaj 6, Modul 15,
Sector 3 Bucuresti
Telefon: +4021.320.61.04/05