

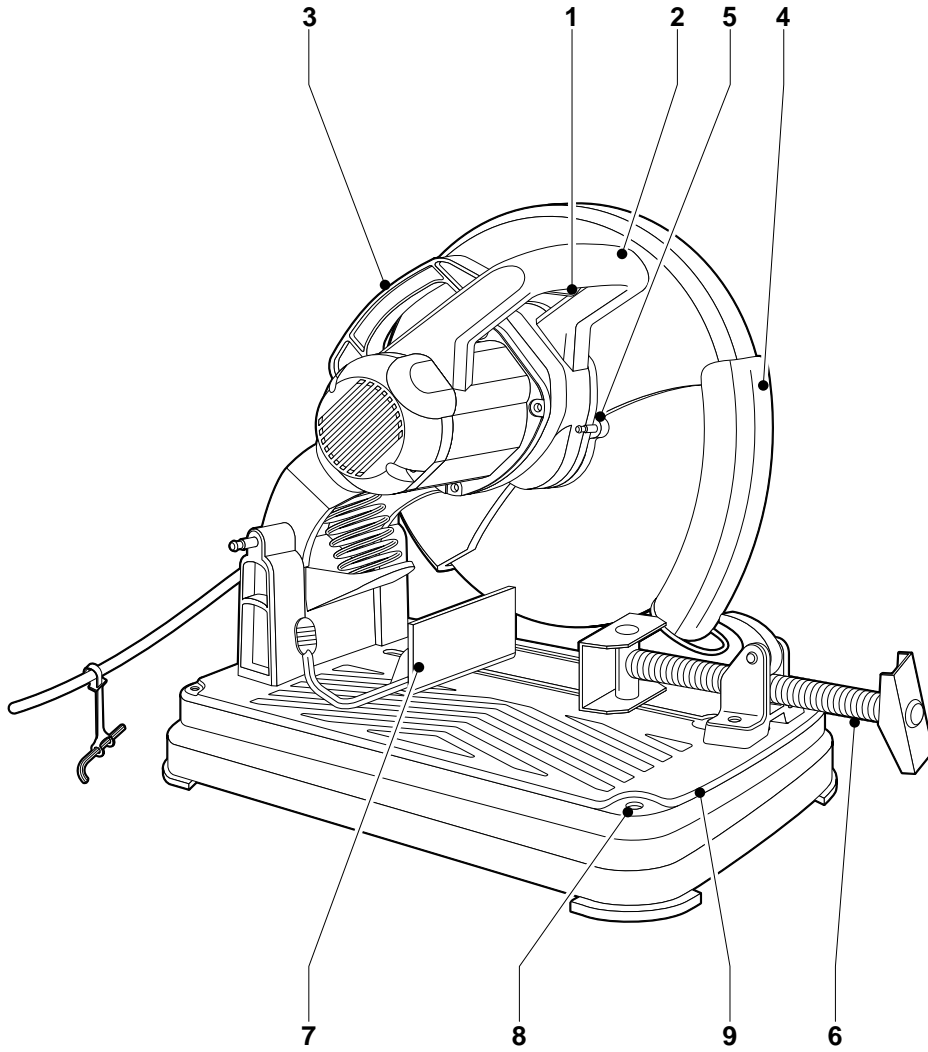
Elu®

MTS22

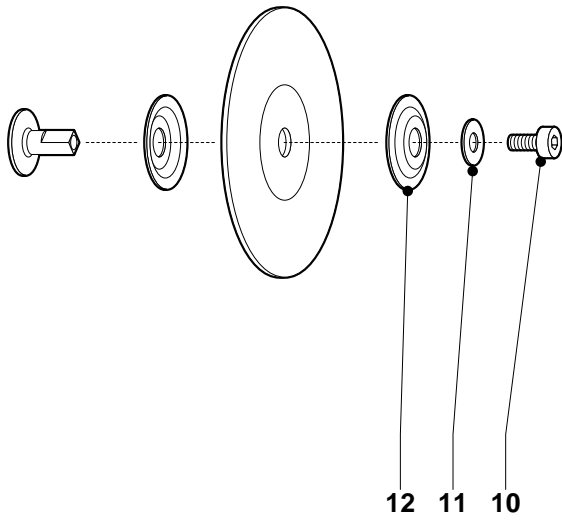
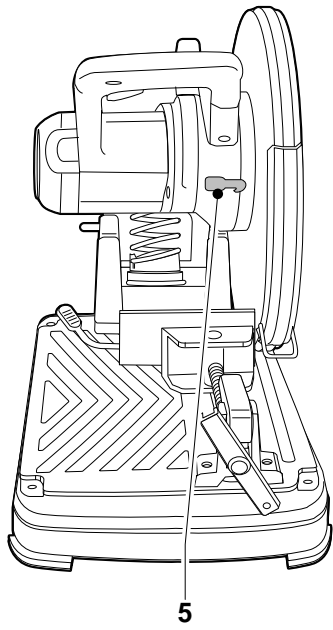


Dansk	1
Deutsch	6
English	12
Español	18
Français	24
Italiano	30
Nederlands	36
Norsk	42
Português	47
Suomi	53
Svenska	58
Ελληνικά	63

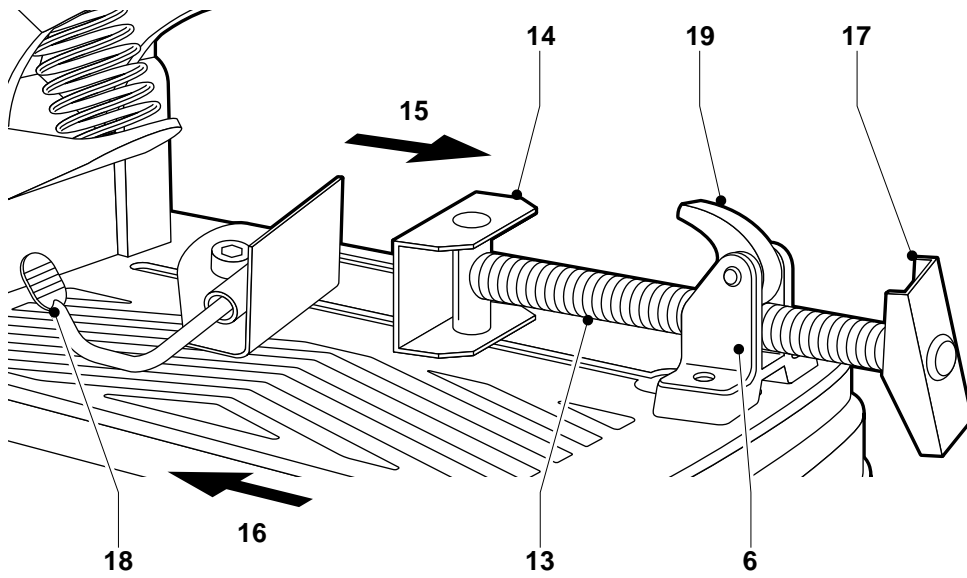




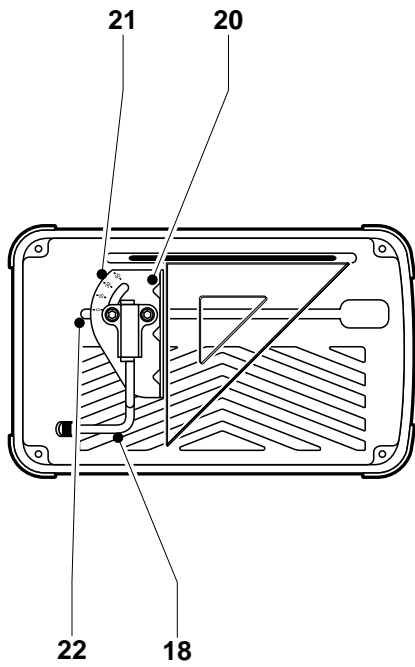
A



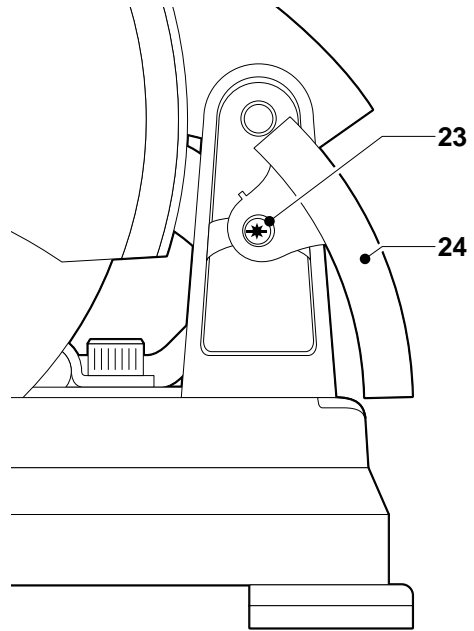
B



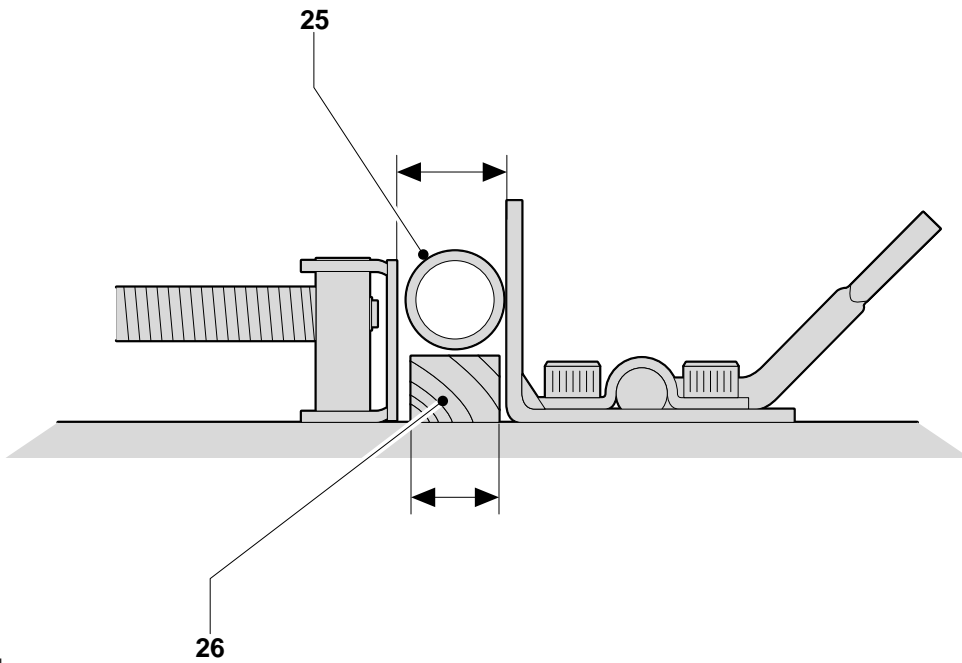
C



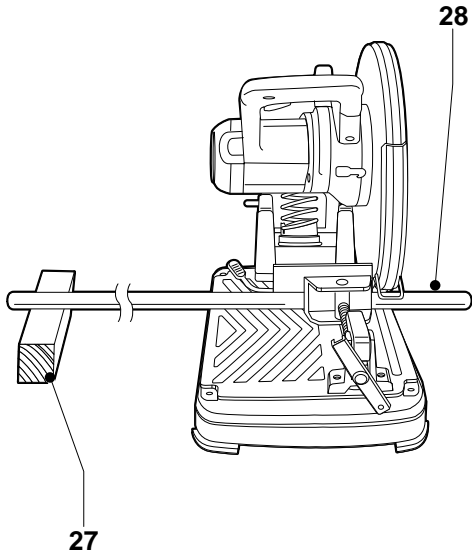
D



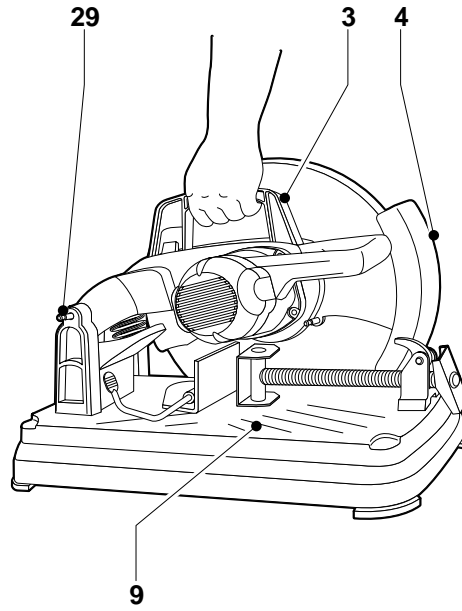
E



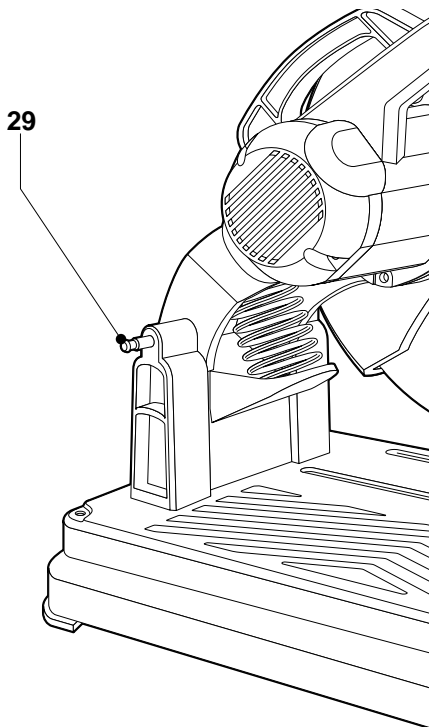
F



G



H



I



DANSK

METALSAV MTS22

Tillykke!

Du har valgt et Elu Elværktøj. Mange års erfaring, ihærdig produktudvikling og innovation gør Elu til en af de mest pålidelige partnere for professionelle brugere.

Indholdsfortegnelse

Tekniske data	da - 1
EF-Overensstemmelseserklæring	da - 1
Sikkerhedsinstruktioner	da - 2
Kontroller emballagens indhold	da - 3
Beskrivelse	da - 3
El-sikkerhed	da - 3
Anvendelse af forlængerledning	da - 3
Samling og justering	da - 3
Brugervejledning	da - 4
Vedligeholdelse	da - 5
Service	da - 5

Tekniske data

		MTS22
Spænding	V	230
Motoreffekt	W	2.200
Ubelastet hastighed/min		3.800
Skivediameter	mm	355
Gennemskæringskapacitet ved 90°		
cirkulær	mm	131
kvadratisk	mm	120 x 120
rektangulær	mm	74 x 230
vinklet	mm	140 x 140
Gennemskæringskapacitet ved 45°		
cirkulær	mm	115
kvadratisk	mm	105 x 105
rektangulær	mm	55 x 137
vinklet	mm	93 x 93
Vægt	kg	18

Sikringer:

230 V maskiner 10 A

Følgende pictogrammer anvendes i denne håndbog:



Angiver risiko for personskade, livsfare eller ødelæggelse af værktøjet, hvis brugervejledningens instruktioner ikke følges.



Angiver risiko for elektrisk stød.



Brandfare.

EF-Overensstemmelseserklæring



MTS22

Elu erklærer at disse værktøjer er konstrueret i henhold til EU-direktiverne: 89/392/EØF, 89/336/EØF, 73/23/EØF, EN 50144, EN 55104, EN 61029, EN 55014, EN 61000-3-2 & EN 61000-3-3.

For yderligere information bedes De venligst kontakte Elu på nedenstående adresse eller se bagsiden af brugervejledningen.

Lydniveauet er i overensstemmelse med EU-direktiverne 86/188/EØF & 89/392/EØF, målt i henhold til EN 50144:

		MTS22
L _{PA} (lydniveau)	dB(A)*	95
L _{WA} (akustisk styrke)	dB(A)	108

* ved operatørens øre



Anvend høreværn, hvis lydniveauet overstiger 85 dB(A).

Den vægtede geometriske middelværdi af accelerationsfrekvensen i henhold til EN 50144:

		MTS22
		< 2,5 m/s ²

Produktudviklingsdirektør
Horst Großmann

Elu International, Richard-Klinger-Straße 40,
D-65510, Idstein, Tyskland





DANSK

Sikkerhedsinstruktioner

Læs brugsanvisningen igennem, inden maskinen tages i brug. Opbevar brugsanvisningen let tilgængeligt, så alle, der bruger maskinen, har adgang til brugsanvisningen. Foruden nedenstående instruktioner, bør Arbejdstilsynets regler altid følges.

ADVARSEL!

Når man anvender elværktøj, skal følgende grundlæggende sikkerhedsinstruktioner altid følges for at nedsætte risikoen for elektriske stød, personskader og brand.

1 Brug høreværn

Lydniveauet ved bearbejdning af forskellige materialer kan variere, af og til overstiger niveauet 85 dB(A). For at beskytte sig selv, skal man altid anvende høreværn.

2 Hold arbejdsområdet i orden

Uordentlige arbejdsområder og arbejdsbænke indbyder til skader.

3 Tænk på arbejdsmiljøets indflydelse

Udsæt ikke elværktøj for regn. Anvend ikke elværktøj på fugtige eller våde pladser. Sørg for en god belysning over arbejdsområdet. Anvend ikke elværktøj i nærheden af let antændelige væsker eller gasser.

4 Beskyt dig mod elektriske stød

Undgå kropskontakt med dele, der har jordforbindelse (f.eks. rør, radiatorer, komfurer, køleskabe). Ved ekstreme arbejdsforhold (f.eks. høj fugtighed, forekomst af metalstøv osv.) kan den elektriske sikkerhed øges ved at tilkoble en fejlstrømsafbryder.

5 Hold børnene på afstand

Lad ikke børn komme i berøring med værktøjet eller forlængerledningen. Det er påkrævet at holde børn under 16 år under opsyn.

6 Opbevar værktøj sikkert

Når elværktøjet ikke anvendes, skal det opbevares på et tørt, højt placeret sted, låst inde, uden for børns rækkevidde.

7 Overbelast ikke elværktøj

Man arbejder bedre og mere sikkert inden for det anførte effektområde.

8 Brug det rigtige elværktøj

Tving ikke elværktøj til at udføre arbejde, som er beregnet til kraftigere værktøj.

Brug ikke værktøj til formål, det ikke er beregnet til, brug f.eks. ikke en håndrundsav til at save kviste eller brænde.

9 Klæd dig rigtigt på

Bær ikke løst hængende tøj eller smykker. De kan sidde fast i bevægelige dele. Gummihandsker og skridsikre sko anbefales ved udendørs arbejde. Brug hårnæ, hvis du har langt hår.

10 Brug beskyttelsesbriller

Brug beskyttelsesbriller for at forhindre, at du får støv i øjnene, hvilket kan forårsage skade. Hvis der opstår meget støv, bruges også støvmaske.

11 Ledningen må ikke mishandles

Bær aldrig værktøjet i ledningen og træk ikke i ledningen for at tage kontakten ud af stikket. Udsæt ikke ledningen for varme, olie eller skarpe kanter.

12 Sæt arbejdsemnet fast

Brug skruetvinger eller skruestik for at spænde arbejdsemnet fast. Det er sikrere end at bruge hånden, og du får begge hænder fri til arbejdet.

13 Stræk dig ikke for meget

Sørg for, at du altid har sikkert fodfæste og balance.

14 Vedligehold værktøjet omhyggeligt

Hold værktøjet skarpt og rent. Følg instruktionerne med hensyn til pasning og udskiftning af tilbehør. Kontroller elværktøjets ledning regelmæssigt og få den repareret hos et anerkendt serviceværksted, hvis den er beskadiget. Kontroller forlængerledninger regelmæssigt og udskift dem, hvis de er beskadigede. Hold håndtagene tørre, rene og fri for olie og fedt.

15 Tag kontakten ud af stikket når elværktøjet ikke er i brug, inden service og ved udskiftning af tilbehør

16 Fjern nøglerne

Kontroller at nøgler og justerværktøj er fjernet fra elværktøjet, inden det startes.

17 Undgå utilsigtet start

Bær ikke tændt elværktøj med fingeren på afbryderen. Sørg for, at afbryderen er slået fra, når du sætter kontakten i stikket.

18 Forlængerledninger udendørs

Udendørs må der kun anvendes forlængerledninger, der er godkendt til udendørs brug og mærkede til dette.



19 Vær opmærksom

Se på det, du gør. Brug din sunde fornuft.

Brug ikke elværktøjet, når du er træet.

20 Kontroller elværktøjet for skader, inden du tilslutter ledningen til vægstikket

Inden fortsat brug af elværktøjet, skal eventuelle beskadigede sikringsanordninger og andre defekte dele kontrolleres nøje for at finde ud af, om de fortsat kan fungere rigtigt og udføre den planlagte funktion. Kontroller at de bevægelige dele fungerer upåklageligt og ikke klemmer, at ingen dele er gået i stykker, at alle dele er rigtigt monterede, og at andre forhold, der kan påvirke driften, er i orden. En sikkerhedsanordning eller en anden del, som er beskadiget, skal repareres eller udskiftes af et anerkendt serviceværksted, hvis intet andet er anført i brugsanvisningen.

Fejlbehæftede afbrydere skal udskiftes hos et autoriseret serviceværksted.

Brug ikke elværktøjet, hvis afbryderen ikke kan kobles til eller fra.

21 For din personlige sikkerhed

Brug kun tilbehør og dele, der er anbefalet i brugsanvisningen og katalogerne.

Anvendelsen af andet værktøj eller tilbehør end det, der anbefales i brugsanvisningen eller katalogerne kan medføre risiko for personskader.

22 Få dit værktøj repareret hos et autoriseret Elu Serviceværksted

Dette elværktøj overholder de relevante sikkerhedsforskrifter. For at undgå fare, må reparationer af eludstyr kun foretages af autoriserede elektrikere.

Kontroller emballagens indhold

Emballagen indeholder:

- 1 Metalsav
- 1 Skæreskive
- 1 Umbrachonøgle
- 1 Brugervejledning
- 1 Tegning

- Kontroller, at værktøjet, komponenter eller tilbehør ikke er blevet beskadiget under transporten.
- Tag dig tid til at læse og forstå denne brugervejledning, før du tager værktøjet i brug.

Beskrivelse (fig. A)

Din professionelle Elu metalsav er et kraftigt præcisionsværktøj til (vinkel) skæring af stål, aluminium, syntetiske materialer og sten, når der anvendes en passende skæreskive. Dette værktøj anbefales ikke til at skære i træ eller plastik.

- 1 Afbryder
- 2 Kontrolhåndtag
- 3 Bærehåndtag
- 4 Beskyttelsesskærm
- 5 Spindellås
- 6 Spændtvinge
- 7 Afskærmning
- 8 Monteringshuller
- 9 Savbord

EI-sikkerhed

Elmotoren er kun beregnet til én spænding.

Kontroller, at strømforsyningen svarer til spændingen på typeskiltet.



Dit Elu-værktøj er dobbeltisoleret i henhold til EN 50144; jordledning er derfor ikke påkrævet.

Udskiftning af kabel eller stik

Ved udskiftning af kablet eller af stikket skal den bortskaftes på sikker måde. Et stik med blottede kobberledere er farlig, hvis den sættes i en strømførende kontakt.

Anvendelse af forlængerledning

Hvis der skal bruges forlængerledning, skal der anvendes et kabel svarende til værktøjets strømforbrug (se de tekniske specifikationer). Den mindste lederstørrelse er 1,5 mm². Ved anvendelse af en kabeltromle, skal kablet altid vindes helt ud.

Samling og justering



Træk stikket ud af stikkontakten inden samling og justering.

Montering på arbejdsbænk (fig. A)

Der er lavet monteringshuller (8) for at du kan spænde den fast til en arbejdsbænk.



DANSK

På- og afmontering af skæreklinge (fig. B)

- Tryk spindellåsen (5) ned og hold den nede.
- Drej skæreklingen indtil den låses fast.
- Ved at anvende den unbraconøgle (8 mm) som sidder i nøgleholderen i savbordet fjernes spærrebolten til skiven (10) ved at dreje den mod uret og derefter fjerne spændskiven (11) og den ydre holdeflange (12).
- Skæreskiven udskiftes og fastgøres med den ydre holdeflange (12), spændskive (11) og spærrebolt til skiven (10).

Fastklemning af arbejdsemnet (fig. C, F & G)

Din Elu metalsav er udstyret med en materialeklemme (6).

- Træk håndtaget (19) i pilens retning (15).
- Skub klemmeskaftet (13) fremad indtil kæben (14) næsten rører arbejdsemnet.
- Tryk håndgrebet (19) i pilens retning (16) indtil det kobles til klemmeskaftet (13).
- Drej håndtaget (17) i urets retning og fastspænd arbejdsemnet.
- For at frigøre arbejdsemnet, roteres håndtaget (17) mod urets retning.



- For at øge skærekapaciteten, placeres en afstandsklods (26) under arbejdsemnet (25). Afstandsklodsens skal være en smule mindre end arbejdsemnet (fig. F).
- Understøt lange arbejdsemner ved at anvende et stykke træ (27) (fig. G). Klem ikke endestykket (28).

Hurtig glideanordning (fig. C)

Klemmen har en hurtig glideanordning.

- For at frigøre klemmen, roteres håndtaget (17) en eller to omgange mod urets retning og håndtaget (19) trykkes i pilens retning (15).

Indstilling af klemmepositionen (fig. C)

Klemmepositionen kan indstilles, så den passer til skæreskiven.

- Flyt klemmehåndtaget (18) i pilens retning (15) for at frigøre afskærmningen.
- Flyt afskærmningen som påkrævet.
- Flyt klemmehåndtaget (18) i pilens retning (16) til afskærmningen låses.



Hvis klemmehåndtagets modstand er for lille, spændes de to justeringsbolte på afskærmningen let.

Justering af skærevinkel (fig. D)

Denne Elu metalsav kan anvendes til gering op til 45°.

- Drej klemmehåndtaget (18) mod uret for at løsne afskærmningen.
- Sæt afskærmningen (20) i den påkrævede vinkel. Vinklen kan aflæses på skalaen (21). Anvend spalte (22) som reference.
- Spænd klemmehåndtaget ved at dreje det i urets retning.

Justering af gnistafbøjningen (fig. E)

- Løsne skruen (23).
- Indstil gnistafbøjningen (24) på behørig vis.
- Spænd skruen (23).

Brugervejledning



- Overhold altid sikkerhedsinstruktionerne og gældende foreskrifter.
- Pres ikke for meget med værktøjet.
- Undgå overbelastning. Hvis værktøjet overophedes, skal det køre ubelastet i nogle minutter.

Før værktøjet tages i brug:

- Monter den korrekte skæreklinge. Brug ikke for slidte klinger. Værktøjets maksimale omdrejningstal må ikke overskride skæreklingens.
- Se til at klingens roterer i den retning, der angives med pile på tilbehøret og værktøjet.
- Fastspænd arbejdsemnet.
- Indstil altid gnistafbøjningen rigtigt.

Starte og stoppe (fig. A)

Afbryderen (1) på saven er monteret på kontrolhåndtaget (2).

- Værktøjet startes ved at trykke på afbryderen.
- Hold afbryderen inde mens kontrolhåndtaget (2) presses ned for at skære i emnet.
- Værktøjet standses ved at slippe afbryderen. Værktøjet vil automatisk bevæge sig henimod hvilepositionen.





DANSK



Der må ikke tændes eller slukkes for værktøjet, når det er belastet.



Skær ikke magnesium.

Nærmere oplysninger om tilbehør fås hos Deres forhandler.

Transport (fig. H & I)

Dit Elu el-værktøj er udstyret med en låseanordningspind (29) som låser værktøjet fast i lukket position under transport.

- Sænk afskærmningen (4) på savbordpladen (9) og fastgør el-værktøjet i denne position ved at skubbe låseanordningspinden ind (29) (fig. H).
- Bær værktøjet i bærehåndtaget (3).
- For at frigøre værktøjet, trækkes låseanordningspinden ud (29) (fig. I).

Vedligeholdelse

Dit elværktøj er fremstillet til at fungere i meget lang tid med mindst mulig vedligeholdelse. For at værktøjet skal kunne fungere tilfredsstillende hele tiden, er det dog vigtigt, at værktøjet behandles korrekt og rengøres jævnligt.



Smøring

Dit elværktøj kræver ingen ekstra smøring.



Rengøring

Hold ventilationshullerne åbne og rengør maskinhuset jævnligt med en blød klud.



Opslidt værktøj og miljøet

Når din maskine er slidt op, beskyt da naturen ved ikke at kaste den bort sammen med almindeligt affald. Aflever den til et opsamlingssted i din kommune eller til et Elu serviceværksted.

Service

Hvis der opstår fejl i din maskine, skal den altid indleveres til et autoriseret serviceværksted. (Se gældende prisliste/katalog for yderligere oplysninger eller henvend dig til Elu.)

På grund af forskning og udvikling kan ovenstående specifikationer ændres uden forudgående varsel.

GARANTI

• 30 DAGE TILFREDSKUNDE GARANTI •

Fuld tilfredshed eller pengene tilbage. Hvis du ikke er helt tilfreds med dit Elu-værktøj, kan du returnere værktøjet til forhandleren inden 30 dage efter købet og få dine penge refunderet eller værktøjet ombyttet. Værktøjet skal indleveres komplet, og købsnotaen skal forevises.

• ET ÅRS FULD GARANTI •

Hvis et Elu-værktøj bliver defekt på grund af materiale eller produktfejl inden for de første 12 måneder fra købsdatoen, vil de defekte komponenter blive udskiftet gratis eller også udskiftes enheden uden beregning under følgende forudsætninger:

- At apparatet ikke er anvendt forkert.
- At der ikke er udført uautoriserede reparationer.
- At dateret købsnota forevises.

Oplysninger om nærmeste Elu-autoriserede serviceværksted, se aktuelt katalog for videre information eller kontakt Elu.



DEUTSCH

MONTAGETRENNSCHLEIFER MTS22

Herzlichen Glückwunsch!

Sie haben sich für ein Elektrowerkzeug von Elu entschieden, das die lange Elu-Tradition fortsetzt, nur ausgereifte und in zahlreichen Tests bewährte Qualitätsprodukte für den Fachmann anzubieten. Lange Jahre der Erfahrung und kontinuierliche Weiterentwicklung machen Elu zu Recht zu einem verlässlichen Partner aller professionellen Anwender.

Inhaltsverzeichnis

Technische Daten	de - 1
EG-Konformitätserklärung	de - 1
Sicherheitshinweise	de - 2
Überprüfen der Lieferung	de - 3
Gerätebeschreibung	de - 3
Elektrische Sicherheit	de - 3
Verlängerungskabel	de - 4
Zusammenbauen und Einstellen	de - 4
Gebrauchsanweisung	de - 5
Wartung	de - 5
Garantie	de - 6

Technische Daten

MTS22		
Spannung	(Volt)	230
Leistungsaufnahme	(Watt)	2.200
Leerlaufdrehzahl	(min ⁻¹)	3.800
Scheibendurchmesser	(mm)	355
Schnittkapazität bei 90°		
rund	(mm)	131
viereckig	(mm)	120 x 120
rechteckig	(mm)	74 x 230
winklig	(mm)	140 x 140
Schnittkapazität bei 45°		
rund	(mm)	115
viereckig	(mm)	105 x 105
rechteckig	(mm)	55 x 137
winklig	(mm)	93 x 93
Gewicht	(kg)	18

Mindestabsicherung des Stromkreises:	
230-V-Elektrowerkzeuge	10 A

Folgende Symbole werden in dieser Anleitung verwendet:



Achtung: Verletzungsgefahr, Lebensgefahr oder mögliche Beschädigung des Elektrowerkzeuges infolge der Nichtbeachtung der Anweisungen dieser Anleitung!



elektrische Spannung



Feuergefahr

EG-Konformitätserklärung



MTS22

Elu erklärt hiermit, daß diese Elektrowerkzeuge entsprechend den Richtlinien und Normen 89/392/EWG, 89/336/EWG, 73/23/EWG, EN 50144, EN 55104, EN 61029, EN 55014, EN 61000-3-2 und EN 61000-3-3 konzipiert wurden.

Für weitere Informationen wenden Sie sich bitte an die Adresse weiter unten oder an eine der auf der Rückseite dieser Anleitung genannten Niederlassungen. Die Höhe des Schalldrucks entspricht den Richtlinien der Europäischen Gemeinschaft 86/188/EWG und 89/392/EWG gemessen nach EN 50144:

MTS22		
L _{PA} (Schalldruck)	dB(A)*	95
L _{WA} (Schalleistung)	dB(A)	108

* Arbeitsplatzbezogener Emissionswert



Tragen Sie bei einem Schalldruck über 85 dB(A) einen Gehörschutz.

Gewichteter Effektivwert der Beschleunigung nach EN 50144:

MTS22	
< 2,5 m/s ²	





DEUTSCH

Direktor Produktentwicklung
Horst Großmann

Elu International, Richard-Klinger-Straße 40,
D-65510, Idstein, Deutschland

Sicherheitshinweise

Beim Gebrauch von Elektrowerkzeugen sind zum Schutz gegen elektrischen Schlag, Verletzungs- und Feuergefahr die nationalen Sicherheitsvorschriften zu beachten. Lesen Sie folgende Sicherheitshinweise, bevor Sie das Elektrowerkzeug benutzen. Bewahren Sie diese Sicherheitshinweise gut auf!

Allgemeines

1 Halten Sie Ihren Arbeitsbereich in Ordnung

Unordnung im Arbeitsbereich führt zu Unfallgefahren.

2 Berücksichtigen Sie Umgebungseinflüsse

Setzen Sie Elektrowerkzeuge keiner Nässe aus. Sorgen Sie für eine gute Beleuchtung des Arbeitsbereiches. Benutzen Sie Elektrowerkzeuge nicht in der Nähe von brennbaren Flüssigkeiten oder Gasen.

3 Schützen Sie sich vor elektrischem Schlag

Vermeiden Sie Körperberührung mit geerdeten Teilen, z.B. Rohren, Heizkörpern, Herden und Kühlschränken.

Bei extremen Einsatzbedingungen (z.B. hohe Feuchtigkeit, Entwicklung von Metallstaub usw.) kann die elektrische Sicherheit durch Vorschalten eines Trenntransformators oder eines Fehlerstrom-(FI-)Schutzschalters erhöht werden.

4 Halten Sie Kinder fern!

Sorgen Sie dafür, daß Kinder das Werkzeug oder Kabel nicht berühren.

Jugendliche unter

16 Jahren dürfen das Werkzeug nur unter fachlicher Anleitung benutzen.

5 Verlängerungskabel im Freien

Verwenden Sie bei Arbeiten im Freien nur dafür zugelassene und entsprechend gekennzeichnete Verlängerungskabel.

6 Bewahren Sie Ihre Werkzeuge sicher auf

Unbenutzte Werkzeuge sollten in trockenen, verschlossenen Räumen und für Kinder nicht erreichbar aufbewahrt werden.

7 Tragen Sie geeignete Arbeitskleidung

Tragen Sie keine weite Kleidung oder Schmuck. Sie können von sich bewegenden Teilen erfaßt werden. Beim Arbeiten im Freien sind Arbeitshandschuhe und rutschfestes Schuhwerk empfehlenswert. Tragen Sie bei langen Haaren ein Haarnetz.

8 Benutzen Sie eine Schutzbrille

und verwenden Sie eine Atemmaske bei staub- und spannerzeugenden Arbeiten.

9 Beachten Sie den Hörschalldruck

Tragen Sie bei einem Schalldruck über 85 dB(A) einen geeigneten Gehörschutz.

10 Sichern Sie das Werkstück

Benutzen Sie Spannvorrichtungen oder einen Schraubstock, um das Werkstück festzuhalten. Es ist damit sicherer gehalten und ermöglicht die Bedienung des Elektrowerkzeuges mit beiden Händen.

11 Achten Sie auf einen sicheren Stand

Achten Sie auf einen sicheren Stand, um in jeder Arbeitsposition das Gleichgewicht zu halten.

12 Vermeiden Sie unbeabsichtigtes Einschalten

Tragen Sie keine an das Stromnetz angeschlossenen Elektrowerkzeuge mit dem Finger am EIN-/AUS-Schalter.

Vergewissern Sie sich davon, daß der Schalter beim Anschluß an das Stromnetz ausgeschaltet ist.

13 Seien Sie stets aufmerksam

Konzentrieren Sie sich auf Ihre Arbeit. Gehen Sie vernünftig vor. Verwenden Sie das Werkzeug nicht, wenn Sie müde sind.

14 Ziehen Sie den Netzstecker

Schalten Sie das Gerät ab und warten Sie, bis das Werkzeug die Ruhestellung erreicht hat, bevor Sie den Arbeitsplatz verlassen.

Bei Nichtgebrauch, vor der Wartung und beim Werkzeugwechsel ist der Netzstecker zu ziehen.

15 Lassen Sie keine Werkzeugschlüssel stecken

Überprüfen Sie vor dem Einschalten, ob die Schlüssel und Einstellwerkzeuge entfernt sind.

16 Benutzen Sie das richtige Werkzeug

Die bestimmungsgemäße Verwendung ist in dieser Betriebsanleitung beschrieben.



DEUTSCH

Verwenden Sie keine zu schwachen Werkzeuge oder Vorsatzgeräte für schwere Arbeiten. Mit dem richtigen Werkzeug erzielen Sie eine optimale Qualität und gewährleisten Ihre persönliche Sicherheit.

Warnung! Das Verwenden anderer als der in dieser Anleitung empfohlenen Vorsatzgeräte und Zubehörteile oder die Ausführung von Arbeiten mit diesem Elektrowerkzeug, die nicht der bestimmungsgemäßen Verwendung entsprechen, kann zu Unfallgefahren führen.

17 Behandeln Sie das Kabel sorgfältig

Tragen Sie das Werkzeug nicht am Kabel und benutzen Sie das Kabel nicht, um den Stecker aus der Steckdose zu ziehen. Schützen Sie das Kabel vor Hitze, Öl und scharfen Kanten.

18 Pflegen Sie Ihre Werkzeuge mit Sorgfalt

Halten Sie Ihre Werkzeuge scharf und sauber, um gut und sicher arbeiten zu können. Befolgen Sie die Wartungsvorschriften und die Hinweise für den Werkzeugwechsel. Kontrollieren Sie regelmäßig den Stecker und das Kabel und lassen Sie diese bei Beschädigung von einer Elu-Kundendienstwerkstatt erneuern. Kontrollieren Sie Verlängerungskabel regelmäßig und ersetzen Sie sie im Falle einer Beschädigung. Halten Sie alle Schalter trocken, sauber und frei von Öl und Fett.

19 Kontrollieren Sie Ihr Elektrowerkzeug auf Beschädigungen

Vor Gebrauch ist das Elektrowerkzeug auf einwandfreie und bestimmungsgemäße Funktion zu überprüfen. Überprüfen Sie, ob die beweglichen Teile einwandfrei funktionieren und ob Teile beschädigt sind. Sämtliche Teile müssen richtig montiert sein, um den einwandfreien Betrieb des Elektrowerkzeuges zu gewährleisten.

Beschädigte Teile und Schutzvorrichtungen müssen vorschriftsgemäß repariert oder ausgewechselt werden. Benutzen Sie das Elektrowerkzeug nicht, wenn der Schalter defekt ist. Beschädigte Schalter müssen durch eine Elu-Kundendienstwerkstatt ersetzt werden.

20 Lassen Sie Reparaturen nur von einer Elu-Kundendienstwerkstatt ausführen

Dieses Elektrowerkzeug entspricht den einschlägigen Sicherheitsbestimmungen. Reparaturen dürfen nur von einem anerkannten Fachmann ausgeführt werden, andernfalls kann Unfallgefahr für den Betreiber entstehen.

Überprüfen der Lieferung

Die Verpackung enthält:

- 1 Montagetremschleifer
- 1 Trennscheibe
- 1 Innensechskantschlüssel
- 1 Bedienungsanleitung
- 1 Explosionszeichnung

- Vergewissern Sie sich, daß das Elektrowerkzeug sowie die Zubehörteile beim Transport nicht beschädigt wurden.
- Lesen Sie vor der Inbetriebnahme die Bedienungsanleitung gründlich durch.

Gerätebeschreibung (Abb. A)

Ihr Elu-Montagetrennschleifer wurde zum exakt-winkligen Trennen von Stahl, Aluminium und Stein mit Hilfe einer entsprechenden Trennscheibe entwickelt. Der Montagetremschleifer wird nicht zum Trennen von Holz oder Kunststoff empfohlen.

- 1 EIN-/AUS-Schalter
- 2 Bedienungsriff
- 3 Transportgriff
- 4 Schutzhaube
- 5 Spindelarretierung
- 6 Schraubstock
- 7 Anschlag
- 8 Montagelöcher
- 9 Schneidtisch

Elektrische Sicherheit

Der Elektromotor wurde nur für eine Spannung konzipiert. Überprüfen Sie deswegen, ob die Netzspannung der auf dem Typenschild des Elektrowerkzeuges angegebenen Spannung entspricht.



Ihr Elu-Elektrowerkzeug ist gemäß EN 50144 zweifach isoliert; eine Erdleitung ist aus diesem Grunde überflüssig.

- CH** Bei Ersatz des Netzkabels achten Sie auf Verwendung des Schweizer Netzsteckers. **Typ 11 für Klasse II (Doppelisolierung) - Geräte**
Typ 12 für Klasse I (Schutzleiter) - Geräte





CH Ortsveränderliche Geräte, die im Freien verwendet werden, müssen über einen Fehlerstromschutzschalter angeschlossen werden.

Auswechseln des Netzkabels oder -steckers

Defekte Netzkabel oder -stecker dürfen nur von einem autorisierten Fachbetrieb ausgewechselt werden. Ausgetauschte Netzkabel oder -stecker müssen danach fachgerecht entsorgt werden.

Verlängerungskabel

Verwenden Sie ein zugelassenes Verlängerungskabel, das für die Leistungsaufnahme des Elektrowerkzeugs ausreichend ist (vgl. technische Daten). Der Mindestquerschnitt beträgt 1,5 mm². Rollen Sie das Kabel bei Verwendung einer Kabelrolle immer völlig aus.

Zusammenbauen und Einstellen



Ziehen Sie vor dem Zusammenbauen und Einstellen immer den Netzstecker.

An der Werkbank befestigen (Abb. A)

Für eine einfache Befestigung an der Werkbank sind Montagelöcher (8) vorgesehen.

Auswechseln der Trennscheibe (Abb. B)

- Drücken Sie die Spindelarreterierung (5) und halten Sie sie gedrückt.
- Drehen Sie die Trennscheibe, bis der Stift der Spindelarreterierung einrastet.
- Entfernen Sie mit Hilfe des Innensechskantschlüssels (8 mm), der sich im Schlüsselhalter im Schneidisch befindet, die Scheibenbefestigungsschraube (10), indem Sie sie entgegen dem Uhrzeigersinn drehen. Entfernen Sie die Unterlegscheibe (11) und den Flansch (12).
- Lassen Sie die Spindelarreterierung (5) los.
- Bringen Sie die neue Trennscheibe an und befestigen Sie sie mit dem Flansch (12), der Unterlegscheibe (11) und der Schraube (10).

Befestigen des Werkstückes im Schraubstock (Abb. C, F & G)

Ihr Elu-Montagetrennschleifer ist mit einem Schraubstock (6) versehen.

- Ziehen Sie den Hebel (19) in Richtung des Pfeils (15).
- Verschieben Sie den Gewindestift (13), bis die Spannbacke (14) fast mit dem Arbeitsstück in Kontakt kommt.
- Drücken Sie den Hebel (19) in Richtung des Pfeils (16), bis der Hebel auf dem Gewindestift (13) einrastet.
- Drehen Sie den Griff (17) im Uhrzeigersinn, um das Werkstück festzuziehen.
- Zum Lösen des Werkstückes drehen Sie den Griff (17) entgegen dem Uhrzeigersinn.



- Um die Schnittkapazität zu vergrößern, unterlegen Sie das Werkstück (25) mit einem Stück Abfallholz (26). Das Holzstück sollte etwas schmaler sein als das Werkstück (Abb. F).
- Unterstützen Sie lange Werkstücke mit einem Stück Holz (27) (Abb. G). Spannen Sie das abzuschneidende Ende (28) nicht ein.

Schnellösevorrichtung (Abb. C)

Der Schraubstock ist mit einer Schnellösevorrichtung versehen.

- Um den Schraubstock zu lösen, drehen Sie den Griff (17) um eine bis zwei Umdrehungen entgegen dem Uhrzeigersinn und ziehen Sie den Hebel (19) in Richtung des Pfeils (15).

Einstellen der Spannbackenposition (Abb. C)

Die Spannbackenposition kann an die jeweilige Trennscheibe angepaßt werden.

- Ziehen Sie den Spannhebel (18) in Richtung des Pfeils (15), um die Spannbacke zu lösen.
- Verschieben Sie die Spannbacke nach Bedarf.
- Ziehen Sie den Spannhebel (18) in Richtung des Pfeils (16), um die Spannbacke zu verriegeln.



Falls die Spannhebelspannung zu niedrig ist, ziehen Sie die beiden Einstellschrauben an der Spannbacke leicht an.

Einstellen des Schnittwinkels (Abb. D)

Ihr Elu-Montagetrennschleifer eignet sich für Winkelschnitte bis 45°.

- Lösen Sie den Anschlag, indem Sie den Feststellhebel (18) entgegen dem Uhrzeigersinn drehen.





DEUTSCH

- Stellen Sie den Anschlag (20) auf den gewünschten Winkel ein. Der Winkel wird auf der Skala (21) angezeigt. Die Anzeige bezieht sich auf den Rand (22) des Schlitzes.
- Ziehen Sie den Feststellhebel fest, indem Sie ihn im Uhrzeigersinn drehen.



Schalten Sie das Elektrowerkzeug nicht unter Belastung EIN oder AUS.



Schneiden Sie kein Magnesium.

Einstellen des Funkenschutzes (Abb. E)

- Lockern Sie die Schraube (23).
- Stellen Sie den Funkenschutz (24) nach Bedarf ein.
- Ziehen Sie die Schraube (23) fest.

Gebrauchsanweisung



- Beachten Sie immer die Sicherheitshinweise und die gültigen Vorschriften.
- Drücken Sie beim Arbeiten das Elektrowerkzeug nur leicht an.
- Verhindern Sie eine Überlastung des Elektrowerkzeuges. Sollte das Werkzeug zu warm werden, so lassen Sie es einige Minuten leerlaufen.

Wenden Sie sich für nähere Informationen über das richtige Zubehör an Ihren Elu-Fachhändler.

Transport (Abb. H & I)

Ihr Elu-Montagetrennschleifer ist mit einem Verriegelungsstift (29) versehen, der ihn in der Transportstellung sichert.

- Senken Sie den Schutz (4) auf den Schneidtablett (9) und sichern Sie den Montagetrennschleifer in dieser Position, indem Sie den Verriegelungsstift (29) drücken (Abb. H).
- Transportieren Sie den Montagetrennschleifer mit Hilfe des Transportgriffs (3).
- Um den Montagetrennschleifer wieder zu lösen, ziehen Sie den Verriegelungsstift (29) hinaus (Abb. I).



Vor dem Betrieb:

- Montieren Sie die richtige Trennscheibe. Verwenden Sie keine übermäßig abgenutzten Scheiben.
- Überzeugen Sie sich, daß die Trennscheibe sich in Pfeilrichtung (siehe Zubehörteil und Werkzeug) dreht. Die höchstzulässige Drehzahl des Elektrowerkzeuges darf nicht höher sein als die der Trennscheibe.
- Sichern Sie das Werkstück.
- Stellen Sie immer den Funkenschutz richtig ein.

Ein- und Ausschalten (Abb. A)

Der EIN-/AUS-Schalter (1) Ihres Montagetrennschleifers ist im Bedienungsgriff (2) montiert.

- Drücken Sie zum Einschalten den EIN-/AUS-Schalter.
- Halten Sie den EIN-/AUS-Schalter gedrückt, während Sie den Bedienungsgriff (2) senken, um das Werkstück zu trennen.
- Lassen Sie zum Stoppen des Werkzeuges den Schalter los. Das Werkzeug kehrt automatisch in die Rastposition zurück.

Wartung

Ihr Elu-Elektrowerkzeug wurde für eine lange Lebensdauer und einen möglichst geringen Wartungsaufwand entwickelt. Ein dauerhafter, einwandfreier Betrieb setzt eine regelmäßige Reinigung voraus.



Schmieren

Ihr Elektrowerkzeug erfordert keine zusätzliche Schmierung.



Reinigung

Sorgen Sie dafür, daß die Lüftungsschlitze offen bleiben, und reinigen Sie das Gehäuse regelmäßig mit einem weichen Tuch.





Recycling

(nicht zutreffend für Österreich und die Schweiz)

Elektrowerkzeuge enthalten Roh- und Kunststoffe, die recycelt werden können und Stoffe, die fachgerecht entsorgt werden müssen. Elu und andere namhafte Hersteller von Elektrowerkzeugen haben ein Recycling-Konzept entwickelt, das dem Handel und dem Anwender eine problemlose Rückgabe von Elektrowerkzeugen ermöglicht. Ausgediente netz- und akkubetriebene Elu-Werkzeuge können beim Handel abgegeben oder direkt an Elu eingeschickt werden. Beim Recycling werden sortenreine Rohstoffe (Kupfer, Aluminium, etc.) und Kunststoffe gewonnen und nicht verwertbare Reststoffe verantwortungsvoll entsorgt. Voraussetzung für den Erfolg ist das Engagement von Anwendern, Handel und Markenherstellern.

Elu-Kundendienst

Alle Elu-Elektrowerkzeuge werden werkseitig gründlich getestet. Sollte eine Reparatur dennoch erforderlich sein, so wenden Sie sich bitte an eine Elu-Kundendienstwerkstatt. Erfragen Sie die Ihnen am nächsten gelegene Elu-Kundendienstwerkstatt bei Ihrem Elu-Fachhändler oder bei der Elu-Hauptniederlassung Ihres Landes (siehe Rückseite dieser Bedienungsanleitung).

GARANTIE

• 30 TAGE GELD ZURÜCK GARANTIE •

Wenn Sie mit der Leistung Ihres Elu-Elektrowerkzeuges nicht völlig zufrieden sind, können Sie es unter Vorlage des Original-Kaufbeleges ohne weiteres innerhalb von 30 Tagen bei Ihrem Elu-Fachhändler im Original-Lieferumfang zurückgeben und erhalten Ihr Geld zurück. Die Geld zurück Garantie gilt nicht für Zubehör.

• 1 JAHR GARANTIE •

Die Garantiefrist von 12 Monaten gilt für alle Elu-Elektrowerkzeuge und beginnt mit dem Kaufdatum, das durch den Original-Kaufbeleg nachgewiesen werden muß. In dieser Zeit garantieren wir:

- Kostenlose Beseitigung eventueller Störungen
- Kostenlosen Ersatz aller schadhafte Teile
- Kostenlosen und fachmännischen Reparaturservice
- Voraussetzung ist, daß der Fehler nicht auf unsachgemäße Behandlung zurückzuführen ist und nur Original-Elu-Zubehörteile verwendet wurden, die ausdrücklich von Elu als zum Betrieb mit Elu-Elektrowerkzeugen geeignet bezeichnet worden sind.

Mit dieser Garantieerklärung erhalten Sie eine zusätzliche Sicherheit. Sie schränkt jedoch in keinem Falle Ihre gesetzlichen Gewährleistungsrechte ein, die Sie gegenüber demjenigen haben, bei dem Sie das Gerät gekauft haben. Sie können nach Ihrer Wahl diese in gewissem Umfange weitergehenden Rechte (Minderung des Kaufpreises oder Rückgängigmachung des Kaufes) auch Ihrem Verkäufer gegenüber geltend machen.

ENGLISH

CHOPSAW MTS22

Congratulations!

You have chosen an Elu Power Tool. Years of experience, thorough product development and innovation make Elu one of the most reliable partners for professional Power Tool users.

Table of contents

Technical data	en - 1
EC-Declaration of conformity	en - 1
Safety instructions	en - 2
Package contents	en - 3
Description	en - 3
Electrical safety	en - 3
Mains plug replacement (U.K. & Ireland only)	en - 3
Using an extension cable	en - 4
Assembly and adjustment	en - 4
Instructions for use	en - 5
Maintenance	en - 5
Guarantee	en - 6

Technical data

MTS22		
Voltage	V	230
(U.K. & Ireland only)	V	230/115
Power input	W	2,200
No load speed	min ⁻¹	3,800
Disc diameter	mm	355
Cross-cutting capacity at 90°		
circular	mm	131
square	mm	120 x 120
rectangular	mm	74 x 230
angular	mm	140 x 140
Cross-cutting capacity at 45°		
circular	mm	115
square	mm	105 x 105
rectangular	mm	55 x 137
angular	mm	93 x 93
Weight	kg	18

Fuses:

Europe	230 V tools	10 Amperes, mains
U.K. & Ireland	230 V tools	13 Amperes, in plugs

The following symbols are used throughout this manual:



Denotes risk of personal injury, loss of life or damage to the tool in case of non-observance of the instructions in this manual.



Denotes risk of electric shock.



Fire hazard.

EC-Declaration of conformity



MTS22

Elu declares that these Power Tools have been designed in compliance with: 89/392/EEC, 89/336/EEC, 73/23/EEC, EN 50144, EN 55104, EN 61029, EN 61029, EN 55014, EN 61000-3-2 & EN 61000-3-3.

For more information, please contact Elu at the address below, or refer to the back of the manual.

Level of sound pressure according to 86/188/EEC & 89/392/EEC, measured according to EN 50144:

MTS22		
L _{PA} (sound pressure)	dB(A)*	95
L _{WA} (acoustic power)	dB(A)	108

* at the operator's ear



Take appropriate measures for the protection of hearing if the sound pressure of 85 dB(A) is exceeded.

Weighted root mean square acceleration value according to EN 50144:

MTS22
< 2.5 m/s ²



ENGLISH

Director Engineering and Product Development
Horst Großmann

Elu International, Richard-Klinger-Straße 40,
D-65510, Idstein, Germany

Safety instructions

When using Power Tools, always observe the safety regulations applicable in your country to reduce the risk of fire, electric shock and personal injury. Read the following safety instructions before attempting to operate this product. Keep these instructions in a safe place!

General

1 Keep work area clean

Cluttered areas and benches can cause accidents.

2 Consider work area environment

Do not expose Power Tools to humidity.
Keep work area well lit. Do not use Power Tools in the presence of flammable liquids or gases.

3 Guard against electric shock

Prevent body contact with earthed surfaces (e.g. pipes, radiators, cookers and refrigerators). For use under extreme conditions (e.g. high humidity, when metal swarf is being produced, etc.) electric safety can be improved by inserting an isolating transformer or a (FI) earth-leakage circuit-breaker.

4 Keep children away

Do not let children come into contact with the tool or extension cord. Supervision is required for those under 16 years of age.

5 Extension cords for outdoor use

When the tool is used outdoors, always use extension cords intended for outdoor use and marked accordingly.

6 Store idle tools

When not in use, Power Tools must be stored in a dry place and locked up securely, out of reach of children.

7 Dress properly

Do not wear loose clothing or jewellery. They can be caught in moving parts.

Preferably wear rubber gloves and non-slip footwear when working outdoors.

Wear protective hair covering to keep long hair out of the way.

8 Wear safety goggles

Also use a face or dust mask in case the operations produce dust or flying particles.

9 Beware of maximum sound pressure

Take appropriate measures for the protection of hearing if the sound pressure of 85 dB(A) is exceeded.

10 Secure workpiece

Use clamps or a vice to hold the workpiece. It is safer and it frees both hands to operate the tool.

11 Do not overreach

Keep proper footing and balance at all times.

12 Avoid unintentional starting

Do not carry the plugged-in tool with a finger on the switch. Be sure that the switch is released when plugging in.

13 Stay alert

Watch what you are doing. Use common sense. Do not operate the tool when you are tired.

14 Disconnect tool

Shut off power and wait for the tool to come to a complete standstill before leaving it unattended. Unplug the tool when not in use, before servicing or changing accessories.

15 Remove adjusting keys and wrenches

Always check that adjusting keys and wrenches are removed from the tool before operating the tool.

16 Use appropriate tool

The intended use is described in this instruction manual. Do not force small tools or attachments to do the job of a heavy-duty tool. The tool will do the job better and safer at the rate for which it was intended.

Warning! The use of any accessory or attachment and performance of any operation with this tool, other than those recommended in this instruction manual may present a risk of personal injury.

17 Do not abuse cord

Never carry the tool by its cord or pull it to disconnect from the socket. Keep the cord away from heat, oil and sharp edges.

18 Maintain tools with care

Keep the tools in good condition and clean for better and safer performance.



ENGLISH

Follow the instructions for maintenance and changing accessories. Inspect the tool cords at regular intervals and, if damaged, have them repaired by an Elu authorized repair agent. Inspect the extension cords periodically and replace them if damaged. Keep all controls dry, clean and free from oil and grease.

19 Check for damaged parts

Before using the tool, carefully check it for damage to ensure that it will operate properly and perform its intended function.

Check for misalignment and seizure of moving parts, breakage of parts and any other conditions that may affect its operation. Have damaged guards or other defective parts repaired or replaced as instructed. Do not use the tool if the switch is defective. Have the switch replaced by an Elu authorized repair agent.

20 Have your tool repaired by an Elu authorized repair agent

This Power Tool is in accordance with the relevant safety regulations. To avoid danger, electric appliances must only be repaired by qualified technicians.

Package contents

The package contains:

- 1 Chopsaw
- 1 Cutting disc
- 1 Allen key
- 1 Instruction manual
- 1 Exploded drawing

- Check for damage to the tool, parts or accessories which may have occurred during transport.
- Take the time to thoroughly read and understand this manual prior to operation.

Description (fig. A)

Your professional Elu chopsaw is a high precision Power Tool for (angular) cutting of steel, aluminium, synthetic materials and stone, using the appropriate cutting disc. This tool is not recommended for cutting wood or plastic.

- 1 ON/OFF-switch
- 2 Control handle
- 3 Carrying handle
- 4 Guard

- 5 Spindle lock
- 6 Material clamp
- 7 Fence
- 8 Mounting holes
- 9 Cutting table

Electrical safety

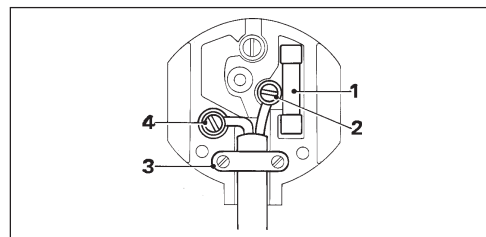
The electric motor has been designed for one voltage only. Always check that the power supply corresponds to the voltage on the rating plate.



Your Elu tool is double insulated in accordance with EN 50144; therefore no earth wire is required.

Mains plug replacement (U.K. & Ireland only)

- Should your mains plug need replacing and you are competent to do this, proceed as instructed below. If you are in doubt, contact an Elu authorized repair agent or a qualified electrician.
- Disconnect the plug from the supply.
- Cut off the plug and dispose of it safely; a plug with bared copper conductors is dangerous if engaged in a live socket outlet.
- Only fit 13 Amperes BS1363A approved plugs fitted with the correctly rated fuse (1).
- The cable wire colours, or a letter, will be marked at the connection points of most good quality plugs. Attach the wires to their respective points in the plug (see below). Brown is for Live (L) (2) and Blue is for Neutral (N) (4).
- Before replacing the top cover of the mains plug ensure that the cable restraint (3) is holding the outer sheath of the cable firmly and that the two leads are correctly fixed at the terminal screws.



Never use a light socket.
Never connect the live (L) or neutral (N) wires to the earth pin marked E or \perp .



ENGLISH

For 115 V units with a power rating exceeding 1500 W, we recommend to fit a plug to BS4343 standard.

Using an extension cable

If an extension cable is required, use an approved extension cable suitable for the power input of this tool (see technical data). The minimum conductor size is 1.5 mm². When using a cable reel, always unwind the cable completely. Also refer to the table below.

Conductor size (mm ²)		Cable rating (Amperes)							
0.75		6							
1.00		10							
1.50		15							
2.50		20							
4.00		25							
Cable length (m)									
		7.5	15	25	30	45	60		
Voltage	Amperes	Cable rating (Amperes)							
115	0 - 2.0	6	6	6	6	6	6	10	10
	2.1 - 3.4	6	6	6	6	6	15	15	
	3.5 - 5.0	6	6	10	15	20	20	20	
	5.1 - 7.0	10	10	15	20	20	25	25	
	7.1 - 12.0	15	15	20	25	25	-	-	
	12.1 - 20.0	20	20	25	-	-	-	-	
230	0 - 2.0	6	6	6	6	6	6	6	
	2.1 - 3.4	6	6	6	6	6	6	6	
	3.5 - 5.0	6	6	6	6	10	15	15	
	5.1 - 7.0	10	10	10	10	15	15	15	
	7.1 - 12.0	15	15	15	15	20	20	20	
	12.1 - 20.0	20	20	20	20	25	25	-	

Assembly and adjustment



Prior to assembly and adjustment always unplug the tool.

Bench mounting (fig. A)

Mounting holes (8) have been provided to facilitate bench mounting.

Removing and fitting a cutting disc (fig. B)

- Press and hold down the spindle lock (5).
- Rotate the cutting disc until it locks.
- Using the Allen key (8 mm) located in the holder in the tool base, remove the disc retaining bolt (10) by turning counterclockwise and then remove the flat washer (11) and the outer retaining flange (12).

- Release the spindle lock (5).
- Replace the cutting disc and secure it with the outer retaining flange (12) and flat washer (11) and the disc retaining bolt (10).

Clamping the workpiece in position (fig. C, F & G)

Your Elu chopsaw is equipped with a material clamp (6).

- Pull the lever (19) in the direction of the arrow (15).
- Push the clamp shaft (13) forward until the jaw (14) is almost touching the workpiece.
- Press the lever (19) in the direction of arrow (16) until it engages with the clamp shaft (13).
- Rotate the handle (17) clockwise and clamp the workpiece securely.
- To release the workpiece, rotate the handle (17) counterclockwise.



- To increase the cutting capacity, place a spacer block (26) under the workpiece (25). The spacer block should be slightly narrower than the workpiece (fig. F).
- Support long workpieces using a piece of wood (27) (fig. G). Do not clamp the cut off end (28).

Quick travel feature (fig. C)

The clamp has a quick travel feature.

- To release the clamp, rotate the handle (17) one or two turns counterclockwise and pull the lever (19) in the direction of the arrow (15).

Setting the clamping position (fig. C)

The clamping position can be set to match the cutting disc.

- Move the clamp lever (18) in the direction of the arrow (15) to release the fence.
- Move the fence as required.
- Move the clamp lever (18) in the direction of the arrow (16) to lock the fence.



If the clamp lever resistance is too light, slightly tighten the two adjusting bolts on the fence.

Adjusting the angle of cut (fig. D)

This Elu chopsaw can be used for mitre cuts up to 45°.

- Turn the clamp lever (18) counterclockwise to release the fence.



ENGLISH

- Set the fence (20) to the required angle.
The angle can be read on the scale (21).
Use the slot edge (22) as a reference.
- Tighten the clamp lever by turning it clockwise.

Adjusting the spark deflector (fig. E)

- Loosen the screw (23).
- Set the spark deflector (24) as appropriate.
- Tighten the screw (23).

Instructions for use



- Always observe the safety instructions and applicable regulations.
- Do not apply excessive pressure to the tool.
- Avoid overloading. Should the tool become hot, let it run a few minutes under no load condition.

Prior to operation:

- Install the appropriate cutting disc. Do not use excessively worn discs. The maximum rotation speed of the tool must not exceed that of the cutting disc.
- Make sure the disc rotates in the direction of the arrows on the accessory and the tool.
- Secure the workpiece.
- Always set the spark deflector correctly.

Switching ON and OFF (fig. A)

The ON/OFF-switch (1) of your chopsaw is mounted in the control handle (2).

- To run the tool, press the ON/OFF-switch (1).
- Keep the ON/OFF switch depressed while pulling down the control handle (2) to cut the workpiece.
- To stop the tool, release the switch. The tool will automatically travel to its rest position.



Do not switch the tool ON or OFF when under load.



Do not cut magnesium.

Consult your dealer for further information on the appropriate accessories.

Transport (fig. H & I)

Your Elu power tool is equipped with a lock-down pin (29) which locks the tool in closed-down position for carrying.

- Lower the guard (4) onto the cutting table (9) and secure the Power Tool in this position by pushing in the lock-down pin (29) (fig. H).
- Transport the power tool using the carrying handle (3).
- To release the tool, pull out the lock-down pin (29) (fig. I).

Maintenance

Your Elu Power Tool has been designed to operate over a long period of time with a minimum of maintenance. Continuous satisfactory operation depends upon proper tool care and regular cleaning.



Lubrication

Your Power Tool requires no additional lubrication.



Cleaning

Keep the ventilation slots clear and regularly clean the housing with a soft cloth.



Unwanted tools and the environment

Take your tool to an Elu authorized repair agent where it will be disposed of in an environmentally safe way.

Elu After-Sales service

All Elu Power Tools are thoroughly tested before leaving the factory. However, if the Power Tool needs repair, please contact your dealer or the Elu Head Office for the address of the nearest Elu authorized repair agent (please refer to the back of this manual).



ENGLISH

GUARANTEE

• 30 DAY NO RISK SATISFACTION GUARANTEE •

If you are not completely satisfied with the performance of your Elu tool, simply return it within 30 days, complete as purchased, to your Elu dealer for a full refund or exchange. Proof of purchase must be provided.

• ONE YEAR FULL WARRANTY •

If your Elu product becomes defective due to faulty materials or workmanship within 12 months from the date of purchase, we guarantee to replace all defective parts free of charge or, at our discretion, replace the unit free of charge provided that:

- The product has not been misused.
- Repairs have not been attempted by unauthorized persons.
- Proof of purchase date is provided.

This guarantee is offered as an extra benefit and is additional to consumers statutory rights.





ESPAÑOL

TRONZADORA MTS22

¡Enhorabuena!

Usted ha optado por una Herramienta Eléctrica de Elu. Muchos años de experiencia y una gran asiduidad en el desarrollo y la innovación de sus productos han convertido a Elu en un socio muy fiable para el usuario profesional.

Contenido

Características técnicas	es - 1
Declaración CE de conformidad	es - 1
Instrucciones de seguridad	es - 2
Verificación del contenido del embalaje	es - 3
Descripción	es - 3
Seguridad eléctrica	es - 3
Utilización de un cable de prolongación	es - 4
Montaje y ajustes	es - 4
Instrucciones para el uso	es - 5
Mantenimiento	es - 5
Garantía	es - 6

Características técnicas

		MTS22
Voltaje	V	230
Potencia absorbida	W	2.200
Velocidad en vacío	min ⁻¹	3.800
Diámetro del disco	mm	355
Capacidad de corte transversal a 90°		
circular	mm	131
cuadrado	mm	120 x 120
rectangular	mm	74 x 230
angular	mm	140 x 140
Capacidad de corte transversal a 45°		
circular	mm	115
cuadrado	mm	105 x 105
rectangular	mm	55 x 137
angular	mm	93 x 93
Peso	kg	18

Fusibles

Herramientas 230 V:	10 A
---------------------	------

En el presente manual figuran los pictogramas siguientes:



Indica peligro de lesiones, de accidentes mortales o de averías en la herramienta en caso de no respeto de las instrucciones en este manual.



Indica tensión eléctrica.



Peligro de incendio.

Declaración CE de conformidad



MTS22

Elu certifica que estas herramientas eléctricas han sido construidas de acuerdo a las normas siguientes: 89/392/CEE, 89/336/CEE, 73/23/CEE, EN 50144, EN 55104, EN 61029, EN 55014, EN 61000-3-2 & EN 61000-3-3.

Para información más detallada, contacte a Elu, véase abajo o consulte el dorso de este manual.

El nivel de la presión acústica de acuerdo con las normas 86/188/CEE & 89/392/CEE, medida de acuerdo con EN 50144:

		MTS22
L _{PA}	(presión acústica) dB(A)*	95
L _{WA}	(potencia acústica) dB(A)	108

* al oído del usuario



Tome medidas adecuadas para proteger sus oídos cuando la presión acústica exceda el valor de 85 dB(A).

Valor cuadrático medio ponderado en frecuencia de la aceleración según EN 50144:

MTS22
< 2,5 m/s ²





Director Engineering and Product Development
Horst Großmann

Elu International, Richard-Klinger-Straße 40,
D-65510, Idstein, Alemania

Instrucciones de seguridad

Al utilizar Herramientas Eléctricas, observe las reglas de seguridad en vigor en su país, a fin de reducir el riesgo de descarga eléctrica, de lesiones y de incendio. Lea las instrucciones de seguridad siguientes antes de utilizar este producto.

¡Conserve bien estas instrucciones de seguridad!

Generalidades

1 Mantenga limpia el área de trabajo

Un área o un banco de trabajo en desorden aumentan el riesgo de accidentes.

2 Tenga en cuenta el entorno del área de trabajo

No exponga las Herramientas Eléctricas a la humedad. Procure que el área de trabajo esté bien iluminada. No utilice Herramientas Eléctricas en la proximidad de líquidos o gases inflamables.

3 Protéjase contra las descargas eléctricas

Evite el contacto del cuerpo con las superficies conectadas a tierra (p. ej. tuberías, radiadores, cocinas eléctricas y refrigeradores).

Para aplicaciones de uso extremas (por ej. humedad elevada formación de polvo metálico, etc.), se puede aumentar la seguridad eléctrica a través de intercalar un transformador de separación o un interruptor de protección de corriente de defecto (FI).

4 ¡Mantenga alejados a los niños!

No permita que otras personas toquen la herramienta o el cable de prolongación. En caso de uso por menores de 16 años, se requiere supervisión.

5 Cables de prolongación para el exterior

Al trabajar fuera, utilice siempre cables de prolongación destinados al uso exterior y marcados en consecuencia para ello.

6 Guarde las herramientas que no utiliza

Las Herramientas Eléctricas que no se utilizan, deben estar guardadas en un lugar seco, cerrado y fuera del alcance de los niños.

7 Vista ropa de trabajo apropiada

No lleve vestidos anchos ni joyas. Estos podrían ser atrapados por piezas en movimiento. Para trabajos al exterior, se recomienda llevar guantes de goma y calzado de suela antideslizante. Si tiene el pelo largo, téngalo recogido y cubierto.

8 Lleve gafas de protección

Utilice también una mascarilla si el trabajo ejecutado produce polvo u otras partículas volantes.

9 Respete el nivel máximo de la presión acústica

Tome medidas adecuadas para la protección de los oídos cuando la presión acústica exceda el valor de 85 dB(A).

10 Sujete bien la pieza de trabajo

Utilice abrazaderas o un torno para sujetar la pieza de trabajo.

Es más seguro que sujetarla con la mano y le permite utilizar ambas manos para manejar la herramienta.

11 No alargue demasiado su radio de acción

Mantenga un apoyo firme sobre el suelo y conserve el equilibrio en todo momento.

12 Evite un arranque involuntario

No mantenga el dedo en el interruptor al transportar la herramienta enchufada.

Asegúrese de que el interruptor esté en posición de parada al enchufar la herramienta.

13 Esté siempre alerta

Mire lo que está haciendo. Use el sentido común. No maneje la herramienta cuando está cansado.

14 Desenchufe la herramienta

Desconecte la herramienta y espere que esté completamente parada antes de dejarla sin vigilar.

Desenchufe la herramienta cuando no se utilice y antes de proceder al mantenimiento o sustituir accesorios.

15 Retire las llaves de maniobra

Antes de poner la herramienta en marcha, asegúrese de que las llaves y utensilios de reglaje hayan sido retirados.

16 Utilice la herramienta adecuada

En este manual, se indica para qué uso está destinada la herramienta.

No utilice herramientas o dispositivos acoplables de potencia demasiado débil para ejecutar trabajos pesados.



ESPAÑOL

La herramienta funcionará mejor y con mayor seguridad al ser utilizada de acuerdo con sus características técnicas.

¡ATENCIÓN! El uso de accesorios o acoplamientos, o el uso de la herramienta misma distintos de los recomendados en este manual de instrucciones, puede dar lugar a lesiones de personas.

17 Cuide el cable de alimentación

No lleve la herramienta por el cable, ni tire del cable para desenchufar la herramienta. Proteja el cable del calor, del aceite y de las aristas vivas.

18 Mantenga las herramientas asiduamente

Mantenga sus herramientas afiladas y limpias para trabajar mejor y más seguro. Siga las instrucciones para el mantenimiento y la sustitución de accesorios. Verifique los cables de las herramientas con regularidad y, en caso de avería, llévelos a un Centro de Servicio Elu para que sean reparados. Inspeccione los cables de prolongación periódicamente y sustitúyalos cuando presenten defectos. Mantenga todos los mandos secos, limpios y libres de aceite y grasa.

19 Compruebe que no haya partes averiadas

Antes de utilizar la herramienta, compruebe que no haya averías, a fin de asegurar que funcionará correctamente y sin problemas. Compruebe que no haya desalineamiento o enganchamiento de piezas en movimiento, ni roturas de piezas, ni accesorios mal montados, ni cualquier otro defecto que pudiera perjudicar al buen funcionamiento de la herramienta. Haga reparar o sustituir los dispositivos de seguridad u otros componentes defectuosos según las instrucciones. No utilice la herramienta cuando el interruptor esté defectuoso. Haga sustituir el interruptor en un Centro de Servicio Elu.

20 Haga reparar su herramienta en un Centro de Servicio Elu

Esta Herramienta Eléctrica cumple con las reglas de seguridad en vigor. Para evitar situaciones peligrosas, la reparación de Herramientas Eléctricas debe ser efectuada únicamente por un técnico competente.

Verificación del contenido del embalaje

El paquete contiene:

- 1 Tronzadora
- 1 Disco de corte
- 1 Llave Allen
- 1 Manual de instrucciones
- 1 Dibujo despiezado

- Compruebe si la herramienta, piezas o accesorios han sufrido algún daño durante el transporte.
- Tómese el tiempo necesario para leer y comprender este manual antes de utilizar la herramienta.

Descripción (fig. A)

Su tronzadora profesional Elu es una herramienta eléctrica de alta precisión para el corte (angular) de acero, aluminio, materiales sintéticos y piedra, utilizando el disco de corte apropiado. Esta herramienta no se recomienda para cortar madera o plástico.

- 1 Interruptor de MARCHA/PARADA
- 2 Mango regulador
- 3 Asa de transporte
- 4 Protector
- 5 Inmovilizador del husillo
- 6 Abrazadera de material
- 7 Escuadra de guía
- 8 Orificios de montaje
- 9 Mesa de cortar

Seguridad eléctrica

El motor eléctrico ha sido diseñado para un solo voltaje. Compruebe siempre que el voltaje de la red corresponde al valor indicado en la placa de características.



Su herramienta Elu tiene doble aislamiento, conforme a la norma EN 50144; por consiguiente, no se requiere conexión a tierra.

Sustitución de cable o enchufe

Al sustituir el cable o el enchufe hágalo con sumo cuidado: un enchufe con conectores de cobre desprotegidos es peligroso si se conecta a una toma de corriente activa.





Utilización de un cable de prolongación

En caso de que sea necesario utilizar un cable de prolongación, deberá ser un cable de prolongación aprobado, adecuado para la potencia de esta herramienta (véanse las características técnicas). La sección mínima de conductor es de 1,5 mm². Si utiliza un carrete de cable, desenrolle siempre el cable completamente.

Montaje y ajustes



Desenchufe la herramienta antes de proceder con el montaje y los ajustes.

Montaje en el banco (fig. A)

Se han provisto orificios de montaje (8) para facilitar el montaje en banco.

Insertar y desmontar un disco cortador (fig. B)

- Presione el cierre del husillo (5) y manténgalo presionado.
- Gire el disco cortador hasta que se detenga.
- Con la llave allen (8 mm) situada en su soporte en la mesa de cortar, retire el perno retenedor del disco (10) girándolo de derecha a izquierda, y después retire la arandela plana (11) y la brida retenedora externa (12).
- Suelte el cierre del husillo (5).
- Sustituya el disco de corte y fíjelo con la brida retenedora externa (12), la arandela plana (11) y el perno retenedor del disco (10).

Sujetar la pieza de trabajo (fig. C, F & G)

Su tronzadora Elu está equipada con una mordaza para materiales (6).

- Empuje la palanca (19) en el sentido de la flecha (15).
- Empuje el eje de mordaza (13) hacia delante hasta que la abertura (14) casi haga contacto con la pieza de trabajo.
- Empuje la palanca (19) en el sentido de la flecha (16) hasta que enganche con el eje de mordaza (13).
- Gire el agarrador (17) de izquierda a derecha y apriete firmemente la pieza de trabajo.
- Para soltar la pieza de trabajo, gire el agarrador (17) de derecha a izquierda.



- Para incrementar la capacidad de corte, coloque un bloque espaciador (26) debajo de la pieza de trabajo (25). El bloque espaciador debe ser algo más estrecho que la pieza de trabajo (fig. F).
- Sostenga las piezas de trabajo largas mediante un pedazo de madera (27) (fig. G). No apriete el extremo que vaya a cortar (28).

Función de avance rápido (fig. C)

La mordaza dispone de una función de avance rápido.

- Para soltar la mordaza, gire el agarrador (17) una o dos vueltas de derecha a izquierda y empuje la palanca (19) en la dirección que indica la flecha (15).

Ajuste de la posición de inmovilización (fig. C)

La posición de inmovilización se puede ajustar a fin de que coincida con el disco de corte.

- Mueva la palanca de mordaza (18) en la dirección de la flecha (15) para soltar la guía.
- Mueva la guía según sea necesario.
- Mueva la palanca de mordaza (18) en la dirección de la flecha (16) para bloquear la guía.



Si la palanca de mordaza presenta una resistencia insuficiente, apriete ligeramente los dos pernos de ajuste en la guía.

Ajustar el ángulo de corte (fig. D)

Esta tronzadora Elu puede utilizarse para corte de ingletes de hasta 45°.

- Gire la palanca de mordaza (18) de derecha a izquierda para soltar la escuadra de guía.
- Ajuste la escuadra de guía (20) en el ángulo requerido. Dicho ángulo puede leerse en la escala (21). Utilice el borde ranurado (22) como referencia.
- Apriete la palanca de mordaza girándola de izquierda a derecha.

Ajuste del deflector contra chispas (fig. E)

- Suelte el tornillo (23).
- Ajuste el deflector contra chispas (24) de la forma requerida.
- Apriete el tornillo (23).



ESPAÑOL

Instrucciones para el uso



- Respete siempre las instrucciones de seguridad y las normas de aplicación.
- No aplique una presión excesiva a la herramienta.
- Evite sobrecargar la herramienta. Si la tronadora se calienta, hágala funcionar en vacío durante unos minutos.

Antes de trabajar:

- Instale el disco cortador adecuado. No utilice discos excesivamente desgastados. La velocidad máxima de giro de la herramienta no debe ser superior a la del disco cortador.
- Asegúrese de que el disco gira en el sentido indicado por las flechas en el accesorio y la herramienta.
- Sujete bien la pieza de trabajo.
- Siempre debe ajustar correctamente el deflector contra chispas.

Encendido y apagado (fig. A)

El conmutador ON/OFF (1) de la tronadora está montado en el mango regulador (2).

- Para poner en marcha la herramienta, presione el interruptor ON/OFF.
- Mantenga el conmutador ON/OFF pulsado y, al mismo tiempo, tire del mango regulador (2) hacia abajo para cortar la pieza de trabajo.
- Para parar la herramienta, suelte el conmutador. La herramienta se desliza automáticamente a la posición sin uso.



No se debe encender o apagar la herramienta mientras esté cortando o puliendo.



No corte magnesio.

Consulte a su proveedor si desea información más detallada sobre los accesorios apropiados.

Transporte (fig. H & I)

Su herramienta eléctrica Elu está equipada con un pasador (29) que bloquea la herramienta en posición cerrada para transportarla.

- Baje el protector (4) sobre la mesa de corte (9) y fije la herramienta eléctrica en esta posición presionando hacia dentro el pasador de bloqueo (29) (fig. H).
- Para transportar la herramienta eléctrica, utilice el asa de transporte (3).
- Para soltar la herramienta, tire hacia fuera del pasador de bloqueo (29) (fig. I).

Mantenimiento

Su herramienta eléctrica Elu ha sido diseñada para funcionar mucho tiempo con un mínimo de mantenimiento. El funcionamiento satisfactorio depende del buen cuidado de la herramienta y de una limpieza frecuente.



Lubricación

Su herramienta eléctrica no requiere lubricación adicional.



Limpieza

Evite que se obturen las ranuras de ventilación y limpie el exterior con regularidad utilizando un paño suave.



Herramientas desechadas y el medio ambiente

Lleve la herramienta vieja a un Centro de Servicio Elu, donde será eliminada sin efectos perjudiciales para el medio ambiente.

El Servicio Post-Venta de Elu

Todas las herramientas eléctricas de Elu han sido sometidas a extensas pruebas antes de salir de la fábrica. Sin embargo, en el caso de que la Herramienta Eléctrica necesitare ser reparada, póngase en contacto con su suministrador o con la sede principal de Elu para obtener la dirección del centro de servicio más cercano (véase al dorso de este manual).





GARANTÍA

• 30 DÍAS DE SATISFACCIÓN COMPLETA •

Si no queda totalmente satisfecho con su herramienta Elu, contacte con su Centro de Servicio Elu. Presente su reclamación, juntamente con la máquina completa, así como la factura de compra y le será presentada la mejor solución.

• UN AÑO DE GARANTÍA •

Si su producto Elu presenta algún defecto debido a fallos de materiales o mano de obra en los 12 meses siguientes a la fecha de compra, le garantizamos la sustitución gratuita de todas las piezas defectuosas siempre y cuando:

- El producto no haya sido utilizado inadecuadamente.
- No se haya intentado su reparación por parte de una persona no autorizada.
- Se presente la prueba de compra.



FRANÇAIS

TRONÇONNEUSE MTS22

Félicitations!

Vous avez choisi un outil électrique Elu. Depuis de nombreuses années, Elu produit des outils électriques adaptés aux exigences des utilisateurs professionnels.

Table des matières

Caractéristiques techniques	fr - 1
Déclaration CE de conformité	fr - 1
Instructions de sécurité	fr - 2
Contenu de l'emballage	fr - 3
Description	fr - 3
Sécurité électrique	fr - 3
Câbles de rallonge	fr - 3
Assemblage et réglage	fr - 4
Mode d'emploi	fr - 4
Entretien	fr - 5
Garantie	fr - 6

Caractéristiques techniques

		MTS22
Tension	V	230
Puissance absorbée	W	2.200
Vitesses à vide	tr/min	3.800
Diamètre du disque	mm	355
Capacité de tronçonnage en travers à 90°		
circulaire	mm	131
carré	mm	120 x 120
rectangulaire	mm	74 x 230
angulaire	mm	140 x 140
Capacité de tronçonnage en travers à 45°		
circulaire	mm	115
carré	mm	105 x 105
rectangulaire	mm	55 x 137
angulaire	mm	93 x 93
Poids	kg	18

Fusible:

Outils 230 V	10 A
--------------	------

Les symboles suivants sont utilisés dans le présent manuel:



En cas de non-respect des instructions dans le présent manuel, il y a risque de blessure, danger de mort ou possibilité de dégradation de l'outil.



Dénote la présence de tension électrique.



Risque d'incendie.

Déclaration CE de conformité



MTS22

Elu déclare que ces outils ont été mis au point en conformité avec les normes 89/392/CEE, 89/336/CEE, 73/23/CEE, EN 50144, EN 55104, EN 61029, EN 55014, EN 61000-3-2 & EN 61000-3-3.

Pour de plus amples informations, contacter Elu à l'adresse ci-dessous ou se reporter au dos de ce manuel.

Niveau de pression acoustique suivant 86/188/CEE & 89/392/CEE, mesuré suivant EN 50144:

		MTS22
L_{pA} (pression acoustique)	dB(A)*	95
L_{WA} (puissance acoustique)	dB(A)	108

* à l'oreille de l'opérateur



Prendre les mesures nécessaires pour la protection de l'ouïe lorsque le niveau de pression acoustique est supérieur à 85 dB(A).

Valeur moyenne pondérée du carré de l'accélération suivant EN 50144:

		MTS22
		< 2,5 m/s ²



FRANÇAIS

Directeur de développement produits
Horst Großmann

Elu International, Richard-Klinger-Straße 40,
D-65510, Idstein, Allemagne

Instructions de sécurité

Afin de réduire le risque de décharge électrique, de blessure et d'incendie lors de l'utilisation d'outils électriques, observer les consignes de sécurité fondamentales en vigueur. Lire les instructions avant d'utiliser l'outil.

Conserver ces instructions de sécurité!

Généralités

1 Tenir votre aire de travail propre et bien rangée

Le désordre augmente les risques d'accident.

2 Tenir compte des conditions ambiantes

Ne pas exposer les outils électriques à l'humidité.

Veiller à ce que l'aire de travail soit bien éclairée.

Ne pas utiliser d'outils électriques en présence de liquides ou de gaz inflammables.

3 Attention aux décharges électriques

Éviter le contact corporel avec des éléments reliés à la terre, comme par exemple tuyaux, radiateurs, cuisinières électriques et réfrigérateurs. Sous des conditions de travail extrêmes (par exemple: humidité élevée, dépôt de poussières métalliques, etc.) la sécurité électrique peut être augmentée en insérant un transformateur d'isolation ou un disjoncteur différentiel (FI).

4 Tenir les enfants éloignés

Ne pas permettre que d'autres personnes touchent l'outil ou le câble de rallonge.

La supervision est obligatoire pour les moins de 16 ans.

5 Câble de rallonge pour l'extérieur

A l'extérieur, n'utiliser que des câbles de rallonge homologués portant le marquage correspondant.

6 Ranger vos outils dans un endroit sûr

Ranger les outils non utilisés dans un endroit sec, fermé à clé et hors de la portée des enfants.

7 Porter des vêtements de travail appropriés

Ne pas porter de vêtements flottants ou de bijoux. Ils pourraient être happés par les pièces en mouvement. Lors de travaux à l'extérieur, il est recommandé de porter des gants en caoutchouc et des chaussures à semelle anti-dérapante. Le cas échéant, porter une garniture convenable retenant les cheveux longs.

8 Porter des lunettes de protection

Utiliser aussi un masque si le travail exécuté produit de la poussière ou des copeaux volants.

9 Attention au niveau de pression acoustique

Prendre les mesures nécessaires pour la protection de l'ouïe lorsque le niveau de pression acoustique est supérieur à 85 dB(A).

10 Bien fixer la pièce à travailler

Pour plus de sécurité, fixer la pièce à travailler avec un dispositif de serrage ou un étau.

Ainsi, vous aurez les deux mains libres pour manier l'outil.

11 Adopter une position confortable

Toujours tenir les deux pieds à terre et garder l'équilibre.

12 Éviter tout démarrage involontaire

Ne pas porter l'outil en ayant un doigt placé sur l'interrupteur. Mettre l'interrupteur en position arrêt avant de mettre la fiche dans la prise.

13 Faire preuve de vigilance

Observer votre travail. Faire preuve de bon sens. Ne pas employer l'outil en cas de fatigue.

14 Enlever la fiche de la prise

Débrancher l'outil et attendre qu'il soit complètement immobilisé avant de le poser, de procéder à l'entretien ou au changement d'accessoires.

15 Enlever les clés de réglage

Avant de mettre l'outil en marche, retirer les clés et outils de réglage.

16 Utiliser l'outil adéquat

Le domaine d'utilisation de l'outil est décrit dans le présent manuel.

Ne pas utiliser d'outils ou d'accessoires de trop faible puissance pour exécuter des travaux lourds. Ne pas utiliser des outils à des fins et pour des travaux pour lesquels ils n'ont pas été conçus.

Attention! L'utilisation d'accessoires autres que ceux recommandés dans le présent manuel pourrait entraîner un risque de blessure.



FRANÇAIS

Utiliser l'outil conformément à sa destination.

17 Préserver le câble d'alimentation

Ne pas porter l'outil par le câble et ne pas tirer sur celui-ci pour débrancher la fiche de la prise. Préserver le câble de la chaleur, de l'huile et des arêtes vives.

18 Entretenir vos outils avec soin

Maintenir vos outils affûtés et propres afin de travailler mieux et plus sûrement. Observer les instructions d'entretien et de changement d'accessoires. Vérifier régulièrement l'état du câble d'alimentation et, s'il est endommagé, le faire changer par votre Service Elu agréé. Vérifier périodiquement le câble de rallonge et le remplacer s'il est endommagé. Maintenir les poignées sèches et exemptes d'huile et de graisse.

19 Contrôler si votre outil est endommagé

Avant d'utiliser l'outil, vérifier qu'il n'est pas endommagé. Pour cela, contrôler l'alignement des pièces en mouvement et leur grippage éventuel. Tous les composants doivent être montés correctement et remplir les conditions pour garantir le fonctionnement impeccable de l'outil. Faire réparer ou échanger tout dispositif de sécurité et toute pièce endommagée conformément aux instructions. Ne pas utiliser l'outil quand l'interrupteur est défectueux. Faire remplacer l'interrupteur par un Service Elu agréé.

20 Faire réparer votre outil par un Service Elu agréé

Cet outil est conforme aux consignes de sécurité en vigueur. La réparation des outils électriques est strictement réservée aux personnes qualifiées.

Contenu de l'emballage

L'emballage contient:

- 1 Tronçonneuse
- 1 Disque de tronçonnage
- 1 Clé Allen
- 1 Manuel d'instructions
- 1 Dessin éclaté

- Vérifier si l'outil, les pièces ou les accessoires ne présentent pas de dommages dus au transport.
- Prendre le temps de lire et de comprendre parfaitement le présent manuel avant de mettre votre outil en marche.

Description (fig. A)

Votre tronçonneuse Elu est un outil de haute précision mis au point pour applications professionnelles dans le domaine du tronçonnage (angulaire) de l'acier, de l'aluminium, de matériaux synthétiques et de briques, à l'aide du disque de tronçonnage approprié. Cet outil n'est pas indiqué pour le tronçonnage du bois et du plastique.

- 1 Interrupteur MARCHE/ARRET
- 2 Poignée de commande
- 3 Poignée de transport
- 4 Carter de protection
- 5 Bouton de blocage de l'arbre
- 6 Etau
- 7 Taquet
- 8 Trous de montage
- 9 Table de tronçonnage

Sécurité électrique

Le moteur électrique a été conçu pour une seule tension. Vérifier si la tension secteur correspond à la tension indiquée sur la plaque d'identification.



Cet outil à double isolation est conforme à la norme EN 50144; un branchement à la terre n'est donc pas nécessaire.

CH Toujours utiliser la fiche prescrite lors du remplacement du câble d'alimentation.

Type 11 pour la classe II

(Isolation double) - outils

Type 12 pour la classe I

(Conducteur de terre) - outils

CH En cas d'utilisation à l'extérieur, connecter les outils portatifs à un disjoncteur FI.

Remplacement du cordon secteur ou de la fiche

Après le remplacement du cordon secteur ou de la fiche, s'en débarrasser en songeant à la sécurité car il est dangereux de réutiliser un cordon secteur ou une fiche dont les conducteurs sont dénudés.

Câbles de rallonge

Si un câble de rallonge est nécessaire, utiliser un câble de rallonge homologué et adapté pour la puissance absorbée de cet outil (voir les caractéristiques techniques). La section minimum du conducteur est de 1,5 mm². En cas d'utilisation d'un dévidoir, toujours dérouler le câble complètement.





FRANÇAIS

Assemblage et réglage



Toujours retirer la fiche de la prise avant de procéder à l'assemblage ou au réglage.

Montage sur établi (fig. A)

Les trous de montage (8) ont été prévus pour faciliter le montage sur établi.

Retrait et montage d'un disque de tronçonnage (fig. B)

- Enfoncer le blocage de l'arbre (5) sans le relâcher.
- Tourner le disque de tronçonnage jusqu'à ce qu'il se bloque.
- A l'aide de la clé Allen (8 mm) rangée dans le logement dans la base, retirer le boulon (10) qui bloque le disque dans le sens inverse des aiguilles d'une montre puis retirer la rondelle plate (11) et la contre-bride de verrouillage (12).
- Relâcher le blocage de l'arbre (5).
- Remplacer le disque de tronçonnage et le bloquer avec la contre-bride de verrouillage (11) et le boulon (10).

Fixation de la pièce dans l'étau (fig. C, F & G)

Votre tronçonneuse Elu est équipée d'un étau (6).

- Tirer le levier (19) dans le sens de la flèche (15).
- Pousser l'arbre de calage (13) jusqu'à ce que la mâchoire (14) soit presque en contact avec la pièce à tronçonner.
- Pousser le levier (19) dans le sens de la flèche (16) jusqu'à ce qu'il s'engage dans l'arbre de calage (13).
- Tourner la manivelle (17) dans le sens des aiguilles d'une montre et serrer la pièce à tronçonner.
- Pour relâcher la pièce, tourner la manivelle (17) dans le sens inverse des aiguilles d'une montre.



- Pour accroître la capacité de tronçonnage, disposer une cale (26) sous la pièce (25). La cale doit être légèrement plus étroite que la pièce (fig. F).
- Soutenir les pièces longues à l'aide d'un morceau de bois (27) (fig. G). Ne bloquez pas l'extrémité découpée (28).

Dispositif de déplacement rapide (fig. C)

L'étau est équipé d'un dispositif de déplacement rapide.

- Pour relâcher l'étau, tourner la manivelle (17) dans le sens inverse des aiguilles d'une montre d'un ou deux tours, puis tirer le levier (19) dans le sens de la flèche (15).

Réglage de la position de l'étau (fig. C)

La position de l'étau peut être adaptée en fonction du disque de tronçonnage.

- Déplacer le levier (18) dans le sens de la flèche (15) pour relâcher la mâchoire.
- Faire glisser la mâchoire en avant ou en arrière.
- Déplacer le levier (18) dans le sens de la flèche (16) pour bloquer la mâchoire en position.



Au cas où la résistance du levier serait insuffisante, serrer légèrement les deux vis de réglage de la mâchoire.

Réglage de l'angle de coupe (fig. D)

Cette tronçonneuse Elu est capable de réaliser des coupes d'onglet jusqu'à 45°.

- Tourner le levier de blocage (18) dans le sens inverse des aiguilles d'une montre pour débloquer le taquet.
- Positionner le taquet (20) sur l'angle désiré. On peut lire l'angle sur la graduation (21). Employer le bord à rainure (22) comme référence.
- Serrer le levier de blocage en le tournant dans le sens des aiguilles d'une montre.

Réglage du déflecteur d'étincelles (fig. E)

- Desserrer la vis (23).
- Ajuster correctement le déflecteur d'étincelles (24).
- Serrer la vis (23).

Mode d'emploi



- Toujours respecter les consignes de sécurité et les règles en vigueur.
- Appliquer une force modérée sur l'outil.
- Eviter de surcharger l'outil. En cas de surchauffe, le faire fonctionner à vide durant quelques minutes.

FRANÇAIS

Avant la mise en marche:

- Installer un disque de tronçonnage adapté.
Ne pas utiliser de disques trop usés. La vitesse de rotation maximale de l'outil ne doit pas excéder celle du disque de tronçonnage.
- Vérifier que le disque tourne dans le sens des flèches sur l'accessoire et l'outil.
- Fixer la pièce dans l'étau.
- Monter le déflecteur d'étincelles toujours correctement.

Mise en MARCHÉ et ARRÊT (fig. A)

L'interrupteur MARCHÉ/ARRÊT (1) de votre tronçonneuse est logé dans la poignée de commande (2).

- Pour mettre l'outil en marche, appuyer sur l'interrupteur MARCHÉ/ARRÊT.
- Maintenir l'interrupteur MARCHÉ/ARRÊT en position enfoncée tout en abaissant la poignée de commande (2) pour tronçonner la pièce.
- Pour arrêter l'outil, relâcher l'interrupteur.
Pour arrêter l'outil, relâcher l'interrupteur. L'outil regagnera automatiquement sa position de repos.



Ne pas actionner l'interrupteur MARCHÉ/ARRÊT tant que l'outil est en charge.



Ne pas couper du magnésium.

Votre revendeur pourra vous renseigner sur les accessoires qui conviennent le mieux pour votre travail.

Transport (fig. H & I)

Votre outil électrique Elu est équipé d'une broche de verrouillage (29) permettant de bloquer l'outil en position basse pour le transport.

- Abaisser le carter de protection (4) sur la table de tronçonnage (9) et bloquer l'outil dans cette position en enfonçant la broche de verrouillage (29) (fig. H).
- Transporter l'outil par la poignée de transport (3).
- Pour débloquer l'outil, retirer la broche de verrouillage (29) (fig. I).

Entretien

Votre outil Elu a été conçu pour durer longtemps avec un minimum d'entretien. Son fonctionnement satisfaisant dépend pour une bonne part d'un entretien soigneux et régulier.



Lubrification

Votre outil électrique ne nécessite aucune lubrification additionnelle.



Nettoyage

Les fentes d'aération doivent toujours être dégagées. Nettoyer régulièrement le boîtier avec un chiffon doux.

Service après-vente Elu

Tous les outils électriques Elu sont soumis à un contrôle rigoureux avant de quitter l'usine. Au cas où votre outil nécessiterait néanmoins une révision, contacter votre revendeur ou appeler le numéro vert Elu pour obtenir l'adresse du Service Elu agréé le plus proche (voir au dos du manuel).



GARANTIE

• 30 JOURS D'ENGAGEMENT SATISFACTION •

Si, pour quelque raison que ce soit, votre machine Elu ne vous donne pas entière satisfaction, il suffit de la retourner avec tous ses accessoires dans les 30 jours suivant son achat à votre distributeur, ou à un centre de service après-vente agréé pour un remboursement intégral ou un échange. Pour la Belgique et le Luxembourg, retournez votre machine à Elu. Munissez-vous d'une preuve d'achat.

• 1 AN DE GARANTIE •

Au cas où votre machine Elu présenterait un défaut de fabrication dans les 12 premiers mois suivant son achat, nous garantissons le remplacement sans frais de toutes les pièces défectueuses ou de l'unité entière, et ce à notre discrétion, à condition que:

- la machine ait été utilisée correctement
- aucune personne non qualifiée n'ait tenté de réparer la machine
- la preuve d'achat portant la date d'acquisition soit fournie.



ITALIANO

TRONCATRICE VELOCE MTS22

Congratulazioni!

Siete entrati in possesso di un Elettrotensile Elu. Anni di esperienza, continui miglioramenti ed innovazioni tecnologiche fanno dei prodotti Elu uno degli strumenti più affidabili per l'utilizzatore professionale.

Indice del contenuto

Dati tecnici	it - 1
Dichiarazione CE di conformità	it - 1
Norme generali di sicurezza	it - 2
Contenuto dell'imballo	it - 3
Descrizione	it - 3
Norme di sicurezza elettrica	it - 3
Impiego di una prolunga	it - 4
Assemblaggio e regolazione	it - 4
Istruzioni per l'uso	it - 5
Manutenzione	it - 5
Garanzia e assistenza post-vendita Elu	it - 5

Dati tecnici

		MTS22
Tensione	V	230
Potenza assorbita	W	2.200
Velocità a vuoto	min ⁻¹	3.800
Diametro mola	mm	355
Capacità taglio trasversale a 90°		
circolare	mm	131
quadrato	mm	120 x 120
rettangolare	mm	74 x 230
angolare	mm	140 x 140
Capacità taglio trasversale a 45°		
circolare	mm	115
quadrato	mm	105 x 105
rettangolare	mm	55 x 137
angolare	mm	93 x 93
Peso	kg	18

Fusibili:

Modelli da 230 V	10 A
------------------	------

I seguenti simboli vengono usati nel presente manuale:



Indica rischio di infortunio, pericolo di morte o danno all'apparecchio qualora non ci si attenga alle istruzioni contenute nel presente manuale.



Indica pericolo di scossa elettrica.



Pericolo d'incendio.

Dichiarazione CE di conformità



MTS22

Elu dichiara che gli Elettrotensili sono stati costruiti in conformità alle norme: 89/392/CEE, 89/336/CEE, 73/23/CEE, EN 50144, EN 55104, EN 61029, EN 55014, EN 61000-3-2 & EN 61000-3-3.

Per ulteriori informazioni, contattare Elu nel indirizzo qui sotto o consultare il retro del presente manuale.

Il livello di rumorosità è conforme alle norme 86/188/CEE e 89/392/CEE, dati ricavati in base alla norma EN 50144:

		MTS22
L _{PA}	(rumorosità) dB(A)*	95
L _{WA}	(potenza sonora) dB(A)	108

* all'orecchio dell'operatore



Prendere appropriate misure a protezione dell'udito qualora il livello acustico superasse gli 85 dB(A).

Il valore medio quadratico ponderato dell'accelerazione secondo EN 50144:

MTS22
< 2,5 m/s ²





Direttore ricerca e sviluppo
Horst Großmann

Elu International, Richard-Klinger-Straße 40,
D-65510, Idstein, Germania

Norme generali di sicurezza

Durante l'utilizzo di utensili elettrici adottate sempre le elementari norme di sicurezza atte a ridurre i rischi d'incendio, scariche elettriche e ferimenti. Leggere attentamente le seguenti istruzioni prima di utilizzare il prodotto. Custodire con cura le istruzioni!

Norme generali

1 Tenere pulita l'area di lavoro

Ambienti e banchi di lavoro in disordine possono essere causa d'incidenti.

2 Tener presenti le caratteristiche dell'ambiente di lavoro

Non esporre gli utensili elettrici all'umidità. Tenere ben illuminata l'area di lavoro. Non usare gli utensili elettrici in luoghi con atmosfera gassosa o infiammabile.

3 Proteggersi da scariche elettriche

Evitare il contatto con oggetti dotati di collegamento a terra (per es. tubi, termosifoni, cucine e frigoriferi). Durante impieghi estremi (per es. alto livello di umidità, polvere metallica, ecc.) si può aumentare la sicurezza elettrica collegando in serie un trasformatore d'isolamento o un interruttore salvavita.

4 Tenere i bambini lontani dall'area di lavoro

Non permettere che persone estranee tocchino l'utensile o il cavo di prolunga. Per i ragazzi di età inferiore ai 16 anni è richiesta la supervisione di un adulto.

5 Cavo di prolunga per l'uso esterno

Se l'utensile viene utilizzato all'aperto, si faccia uso soltanto di un cavo di prolunga di tipo idoneo, appositamente previsto e contrassegnato per l'uso esterno.

6 Custodia dell'elettro utensile dopo l'uso

Riporre gli Elettro utensili in luogo sicuro e ben asciutto, fuori dalla portata dei bambini.

7 Usare il vestiario appropriato

Evitare l'uso di abiti svolazzanti, catenine, ecc. in quanto potrebbero rimanere presi nelle parti mobili dell'utensile. Lavorando all'aperto indossare guanti di gomma e scarpe con soles antiscivolo. Raccogliere i capelli se si portano lunghi.

8 Usare occhiali protettivi

Usare inoltre una maschera antipolvere qualora si producano polvere o particelle volatili.

9 Rumorosità eccessiva

Prendere appropriate misure a protezione dell'udito se il livello acustico supera gli 85 dB(A).

10 Bloccare il pezzo da lavorare

Usare pinze o morse per bloccare il pezzo da lavorare, ciò aumenta la sicurezza e consente di mantenere entrambe le mani libere per operare meglio.

11 Non sbilanciarsi

Mantenere sempre un buon equilibrio evitando posizioni malsicure.

12 Evitare accensioni accidentali

Non eseguire il trasporto dell'Elettro utensile collegato alla rete di alimentazione tenendo il dito sull'interruttore. Assicurarsi che l'interruttore sia in posizione OFF prima di inserire la spina.

13 Stare sempre attenti

Prestare attenzione a quanto si sta facendo. Usare il proprio buon senso e non utilizzare l'utensile quando si è stanchi.

14 Staccare l'alimentazione dell'utensile

Spegnere l'utensile ed attendere il suo arresto completo prima di lasciarlo incustodito. Staccare la spina dalla presa se l'utensile rimane inutilizzato e prima di eseguire qualsiasi operazione di manutenzione dell'utensile o di sostituzione degli accessori.

15 Non lasciare sull'utensile chiavi o strumenti di misura

Prima di mettere in funzione l'Elettro utensile si abbia cura di togliere chiavi e altri strumenti.

16 Usare l'utensile adatto

L'utilizzo previsto è indicato nel presente manuale. Non forzare utensili e accessori di potenza limitata impiegandoli per lavori destinati ad utensili di maggiore potenza.



ITALIANO

Attenzione! L'uso di accessori o attrezzature diversi, o l'impiego del presente utensile per scopi diversi, da quelli raccomandati nel manuale d'uso possono comportare il rischio di infortuni.

17 Non abusare del cavo elettrico

Non trascinare l'utensile né disinserire la spina stratonando il cavo di alimentazione. Proteggere il cavo dal calore, dagli olii minerali e dagli bordi taglienti.

18 Mantenere l'utensile con cura

Tenere gli accessori sempre ben affilati e puliti per un migliore e più sicuro utilizzo. Osservare le istruzioni per la lubrificazione e la sostituzione degli accessori. Controllare periodicamente lo stato del cavo di alimentazione, e se danneggiato farlo riparare presso un Centro di Assistenza tecnica autorizzato Elu. Tenere gli organi di comando puliti, asciutti e privi di olio o grasso.

19 Controllare che non vi siano parti danneggiate

Prima dell'utilizzo controllare scrupolosamente che non vi siano parti danneggiate e che l'utensile sia in grado di effettuare il suo lavoro in modo corretto. Controllare l'allineamento delle parti mobili assicurandosi che non vi siano grippaggi, danni ai componenti o ai supporti, e altre condizioni che possono compromettere il buon funzionamento dell'utensile. Dispositivi di sicurezza e altre parti difettose devono essere riparate o sostituite secondo le modalità previste. Non usare l'utensile se l'interruttore è difettoso e provvedere alla sua sostituzione ricorrendo ad un Centro di Assistenza autorizzato Elu.

20 Rivolgersi ai Centri di Assistenza Tecnica autorizzati Elu per le riparazioni

Il presente Elettrotensile è conforme alle principali norme di sicurezza vigenti. Per evitare pericolo di infortuni, le riparazioni alle apparecchiature elettriche devono essere effettuate esclusivamente da personale qualificato.

Contenuto dell'imballo

L'imballo comprende:

- 1 Troncatrice veloce
- 1 Disco da taglio
- 1 Chiave per brugole
- 1 Manuale istruzione
- 1 Disegno esploso

- Accertarsi che l'utensile, i componenti o gli accessori non abbiano subito danni durante il trasporto.
- Leggere a fondo, con calma e con la massima attenzione il presente manuale prima di mettere in funzione l'utensile.

Descrizione (fig. A)

La troncatrice professionale Elu è un elettrotensile di alta precisione per il taglio (inclinato) di acciaio, alluminio, materiali sintetici e pietra, mediante dischi di taglio adeguati. Non è consigliabile utilizzare quest'utensile per il taglio di legno o plastica.

- 1 Interruttore ON/OFF
- 2 Impugnatura di comando
- 3 Impugnatura di trasporto
- 4 Difesa
- 5 Blocca-albero
- 6 Morsetto per il bloccaggio del materiale
- 7 Guida
- 8 Fori di montaggio
- 9 Tavolo di taglio

Norme di sicurezza elettrica

Il motore elettrico è stato predisposto per operare con un unico voltaggio.

Assicurarsi che il voltaggio a disposizione corrisponda a quello indicato sulla targhetta.



Il Vostro utensile Elu è fornito di doppio isolamento, in ottemperanza alla norma EN 50144, per le quale non è richiesta la messa a terra.

CH Per la sostituzione del cavo di alimentazione, utilizzare sempre la spina di tipo prescritto.

Tipo 11 per la classe II (doppio isolamento) - utensili elettrici

Tipo 12 per la classe I

(messa a terra) - utensili elettrici

CH Gli apparecchi portatili, utilizzati in ambiente esterno, devono essere collegati ad un interruttore differenziale.





ITALIANO

Sostituzione del cavo o della spina

Quando occorre sostituire la spina, smaltire la spina vecchia in modo appropriato; è pericoloso inserire una spina con i conduttori di rame scoperti in una presa di corrente sotto tensione.

Impiego di una prolunga

In caso di impiego di una prolunga, quest'ultima dovrà essere di tipo omologato e di dimensioni idonee a garantire l'alimentazione elettrica dell'apparecchio (vedere le caratteristiche tecniche). La dimensione minima del conduttore è 1,5 mm². Se si utilizza un avvolgitore, estrarre il cavo per l'intera lunghezza.

Assemblaggio e regolazione



Prima di effettuare il montaggio o la regolazione disinserire sempre la spina dalla presa di alimentazione.

Montaggio su banco (fig. A)

Sono previsti fori di montaggio (8) per semplificare il montaggio su banco.

Montaggio e smontaggio disco da taglio (fig. B)

- Premere e tenere premuto il pulsante bloccaggio albero (5).
- Ruotare il disco da taglio finché non si blocca.
- Utilizzando la chiave a brugola (8 mm) situata nel rispettivo alloggiamento nel tavolo, allentare la vite di ritegno del disco (10), facendola ruotare in senso antiorario, e rimuovere la rondella piatta (11) insieme alla flangia esterna di ritegno (12).
- Allentare il pulsante bloccaggio albero (5).
- Sostituire il disco di taglio e fissarlo con la flangia esterna di ritegno (12), la rondella piatta (11) e la vite di ritegno del disco (10).

Bloccaggio in posizione del pezzo di lavorazione (fig. C, F & G)

La troncatrice Elu è dotata di un morsetto a regolazione rapida per il bloccaggio del materiale (6).

- Tirare la leva (19) in direzione della freccia (15).
- Spingere l'alberino di bloccaggio (13) in avanti finché la ganaschia (14) non entra pressoché in contatto con il pezzo da tagliare.

- Premere la leva (19) in direzione della freccia (16) finché non si innesta con l'alberino del bloccaggio (13).
- Ruotare l'impugnatura (17) in senso orario e bloccare saldamente il pezzo di lavorazione.
- Per lo sbloccaggio del pezzo, ruotare l'impugnatura (17) in senso antiorario.



- Per potenziare la capacità di taglio, posizionare il blocco distanziatore (26) sotto il pezzo di lavorazione (25). Il blocco distanziatore deve essere leggermente più stretto del pezzo di lavorazione (fig. F).
- Sostenere pezzi di lavoro lunghi utilizzando un ceppo di legno (27) (fig. G). Non bloccare l'estremità da tagliare (28).

Morsetto a regolazione rapida (fig. C)

Il morsetto presenta una funzione di regolazione rapida.

- Per rilasciare il morsetto, ruotare la manopola di (17) uno o due giri in senso antiorario e tirare la leva (19) nella direzione della freccia (15).

Impostazione della posizione di bloccaggio (fig. C)

La posizione di bloccaggio deve essere impostata per allineare il pezzo da tagliare con il disco di taglio.

- Spostare la leva di bloccaggio (18) nella direzione della freccia (15) per rilasciare la guida.
- Spostare la guida nella posizione richiesta.
- Spostare la leva di bloccaggio (18) nella direzione della freccia (16) per bloccare la guida.



Se la resistenza della leva di bloccaggio è insufficiente, serrare leggermente i due bulloni di regolazione sulla guida.

Regolazione dell'angolo di taglio (fig. D)

La troncatrice Elu può essere utilizzata per eseguire tagli angolati fino a 45°.

- Ruotare la leva di bloccaggio (18) in senso antiorario per rilasciare la guida.
- Regolare la guida di appoggio (20) all'angolazione richiesta. È possibile leggere l'angolazione sulla scala (21). Utilizzare la scanalatura (22) come riferimento.
- Serrare la leva di bloccaggio ruotandola in senso orario.





ITALIANO

Regolazione deflettore scintilla (fig. E)

- Allentare la vite (23).
- Regolare adeguatamente il deflettore (24).
- Serrare la vite (23).

Istruzioni per l'uso



- Osservare sempre le istruzioni per la sicurezza e le normative vigenti.
- Non applicare una pressione eccessiva all'utensile.
- Evitare il surriscaldamento dell'apparecchio. Se la troncatrice si surriscalda farla girare a vuoto per alcuni minuti.

Prima del funzionamento:

- Montare il disco da taglio adeguato. Non utilizzare dischi eccessivamente usurati. La velocità max. di rotazione dell'utensile non deve superare quella indicata sul disco da taglio.
- Assicurarsi che il disco ruoti nella direzione delle frecce presenti sull'accessorio e sull'utensile.
- Fissare il pezzo di lavorazione.
- Regolare sempre il deflettore secondo le modalità previste.

Accensione e spegnimento (ON e OFF) (fig. A)

L'interruttore di accensione/spegnimento (ON/OFF) (1) della troncatrice è montato sull'impugnatura di comando (2).

- Per avviare l'utensile, premere l'interruttore acceso/spento.
- Per l'esecuzione del taglio pezzo, tenere premuto l'interruttore ON/OFF e contemporaneamente tirare verso il basso l'impugnatura di comando (2).
- Per fermare l'utensile, rilasciare l'interruttore. L'utensile si porterà automaticamente nella posizione a riposo.



Non accendere o spegnere l'utensile se questo è sotto carico.



Non utilizzare la troncatrice per tagliare magnesio.

Consultate il vostro rivenditore per ottenere ulteriori informazioni sugli accessori disponibili.

Trasporto (fig. H & I)

L'elettrotensile Elu è dotato di una catena di bloccaggio (29) in posizione chiusa per il trasporto.

- Abbassare il carter (4) sulla tavola di taglio (9) e fissare l'Elettrotensile in questa posizione agganciando la catena sul perno (29) (fig. H).
- Per il trasporto dell'elettrotensile servirsi dell'apposita impugnatura (3).
- Per lo sbloccaggio dell'utensile, allentare la catena (29) (fig. I).

Manutenzione

Il Vostro Elettrotensile Elu è stato studiato per durare a lungo richiedendo solo la minima manutenzione. Per prestazioni sempre soddisfacenti occorre avere cura dell'utensile e sottoporlo a manutenzione periodica.



Lubrificazione

Il Vostro elettrotensile non richiede lubrificazione addizionale.



Pulitura

Tenere libere le feritoie di ventilazione e pulire l'esterno dell'utensile periodicamente con un panno morbido.



Utensili inutilizzabili e tutela ambientale

Per garantire l'eliminazione degli utensili non più utilizzabili nel rispetto dell'ambiente, si consiglia di portare il vostro vecchio utensile presso uno dei centri di assistenza Elu, che disporranno della loro eliminazione nel rispetto dell'ambiente.

Garanzia e assistenza post-vendita Elu

Tutti gli elettrotensili Elu vengono sottoposti a severi collaudi prima di lasciare la fabbrica.





ITALIANO

GARANZIA

• GARANZIA TOTALE DI UN ANNO •

Se il vostro prodotto Elu non risultasse pienamente conforme alle caratteristiche di funzionamento o presentasse difetti di lavorazione o vizi di materiale, entro 12 mesi dalla data di acquisto, provvederemo alla sostituzione gratuita delle parti difettose o a nostro giudizio, alla sostituzione gratuita dimostrato che:

- Il prodotto venga ritornato al centro di assistenza Elu, con la prova della data di acquisto.
- Il prodotto non abbia subito abusi ed il difetto non sia stato causato da incuria.
- Il prodotto non abbia subito tentativi di riparazione da persone non facenti parte del nostro personale di assistenza o, all'estero, dal nostro staff distributivo.

Contattare il proprio rivenditore abituale o la Sede Centrale della Elu per ottenere l'indirizzo del Centro di Assistenza Tecnica più vicino (si prega di consultare il retro del presente manuale).



N E D E R L A N D S

AFKORTMACHINE MTS22

Gefeliciteerd!

U heeft gekozen voor een elektrische machine van Elu. Jarenlange ervaring, voortdurende produktontwikkeling en innovatie maken Elu tot een betrouwbare partner voor de professionele gebruiker.

Inhoudsopgave

Technische gegevens	nl - 1
EG-Verklaring van overeenstemming	nl - 1
Veiligheidsinstructies	nl - 2
Inhoud van de verpakking	nl - 3
Beschrijving	nl - 3
Elektrische veiligheid	nl - 3
Gebruik van verlengsnoeren	nl - 3
Monteren en instellen	nl - 4
Aanwijzingen voor gebruik	nl - 4
Onderhoud	nl - 5
Garantie	nl - 6

Technische gegevens

		MTS22
Spanning	V	230
Opgenomen vermogen	W	2.200
Toerental, onbelast	min ⁻¹	3.800
Schijfdiameter	mm	355
Afkortcapaciteit bij 90°		
rond	mm	131
vierkant	mm	120 x 120
rechthoekig	mm	74 x 230
hoekig	mm	140 x 140
Afkortcapaciteit bij 45°		
rond	mm	115
vierkant	mm	105 x 105
rechthoekig	mm	55 x 137
hoekig	mm	93 x 93
Gewicht	kg	18

Zekeringen:

230 V machines	10 A
----------------	------

In deze handleiding worden de volgende pictogrammen gebruikt:



Duidt op mogelijk lichamelijk letsel, levensgevaar of kans op beschadiging van de machine indien de instructies in deze handleiding worden genegeerd.



Geeft elektrische spanning aan.



Brandgevaar.

EG-Verklaring van overeenstemming



MTS22

Elu verklaart dat deze elektrische machines in overeenstemming zijn met: 89/392/EEG, 89/336/EEG, 73/23/EEG, EN 50144, EN 55104, EN 61029, EN 55014, EN 61000-3-2 & EN 61000-3-3.

Neem voor meer informatie contact op met Elu, zie het adres hieronder of op de achterkant van deze handleiding.

Niveau van de geluidsdruk overeenkomstig 86/188/EEG & 89/392/EEG, gemeten volgens EN 50144:

		MTS22
L _{PA}	(geluidsdruk)	dB(A)* 95
L _{WA}	(geluidsvermogen)	dB(A) 108

* op de werkplek



Neem de vereiste maatregelen voor gehoorbescherming wanneer de geluidsdruk het niveau van 85 dB(A) overschrijdt.





NEDERLANDS

Gewogen kwadratische gemiddelde waarde van de versnelling overeenkomstig EN 50144:

MTS22
< 2,5 m/s ²

Director Engineering and Product Development
Horst Großmann

Elu International, Richard-Klinger-Straße 40,
D-65510, Idstein, Duitsland

Veiligheidsinstructies

Neem bij het gebruik van elektrische machines altijd de plaatselijk geldende veiligheidsvoorschriften in acht in verband met brandgevaar, gevaar voor elektrische schokken en lichamelijk letsel. Lees ook onderstaande instructies aandachtig door voordat u met de machine gaat werken. Bewaar deze instructies zorgvuldig!

Algemeen

1 Zorg voor een opgeruimde werkomgeving

Een rommelige werkomgeving leidt tot ongelukken.

2 Houd rekening met omgevingsinvloeden

Stel elektrische machines niet bloot aan vocht.

Zorg dat de werkomgeving goed is verlicht.

Gebruik elektrische machines niet in de buurt van brandbare vloeistoffen of gassen.

3 Voorkom een elektrische schok

Vermijd lichamelijk contact met geaarde voorwerpen (bijv. buizen, radiatoren, fornuizen en koelkasten). Onder extreme werkomstandigheden (bijv. hoge vochtigheid, ontwikkeling van metaalstof, enz.) kan de elektrische veiligheid door een scheidingstransformator of een aardlek-(FI-)schakelaar voor te schakelen, verhoogd worden.

4 Houd kinderen uit de buurt

Laat andere personen niet aan de machine of het verlengsnoer komen. Onder 16 jaar is supervisie verplicht.

5 Verlengsnoeren voor gebruik buitenshuis

Gebruik buitenshuis uitsluitend voor dit doel goedgekeurde en als zodanig gemerkte verlengsnoeren.

6 Berg de machine veilig op

Berg niet in gebruik zijnde elektrische machines op in een droge, afgesloten ruimte, buiten het bereik van kinderen.

7 Draag geschikte werkkleding

Draag geen wijde kleding of loshangende sieraden. Deze kunnen door de bewegende delen worden gegrepen. Draag bij het werken buitenshuis bij voorkeur rubberen werkhandschoenen en schoenen met profielzolen. Houd lang haar bijeen.

8 Draag een veiligheidsbril

Gebruik ook een gezichts- of stofmasker bij werkzaamheden waarbij stofdeeltjes of spanen vrijkomen.

9 Let op de maximum geluidsdruk

Neem voorzorgsmaatregelen voor gehoorbescherming wanneer de geluidsdruk het niveau van 85 dB(A) overschrijdt.

10 Klem het werkstuk goed vast

Gebruik klemmen of een bankschroef om het werkstuk te fixeren. Dit is veiliger, bovendien kan de machine dan met beide handen worden bediend.

11 Zorg voor een veilige houding

Zorg altijd voor een juiste, stabiele houding.

12 Voorkom onbedoeld inschakelen

Draag een op het net aangesloten machine niet met de vinger aan de schakelaar. Laat de schakelaar los wanneer u de stekker in het stopcontact steekt.

13 Blijf voortdurend opletten

Houd uw aandacht bij uw werk. Ga met verstand te werk. Gebruik de machine niet als u niet geconcentreerd bent.

14 Trek de stekker uit het stopcontact

Schakel de stroom uit en wacht totdat de machine volledig stil staat voordat u deze achterlaat.

Trek de stekker uit het stopcontact wanneer u de machine niet gebruikt, tijdens onderhoud of bij het vervangen van accessoires.

15 Verwijder sleutels of hulpgereedschappen

Controleer vóór het inschakelen altijd of sleutels en andere hulpgereedschappen zijn verwijderd.

16 Gebruik de juiste machine

Het gebruik volgens bestemming is beschreven in deze handleiding. Gebruik geen lichte machine of hulpstukken voor het werk van zware machines. De machine werkt beter en veiliger indien u deze gebruikt voor het beoogde doel.



N E D E R L A N D S

Waarschuwing! Gebruik ter voorkoming van lichamelijk letsel uitsluitend de in deze gebruiksaanwijzing aanbevolen accessoires en hulpstukken. Gebruik de machine uitsluitend voor het beoogde doel.

17 Gebruik het snoer niet verkeerd

Draag de machine nooit aan het snoer. Trek niet aan het snoer om de stekker uit het stopcontact te verwijderen. Houd het snoer uit de buurt van warmtebronnen, olie en scherpe randen.

18 Onderhoud de machine met zorg

Houd de machine schoon om beter en veiliger te kunnen werken.

Houdt u aan de instructies met betrekking tot het onderhoud en het vervangen van accessoires. Controleer regelmatig het snoer en laat dit bij beschadigingen door een erkend Elu Service-center repareren. Controleer het verlengsnoer regelmatig en vervang het in geval van beschadiging. Houd de bedieningsorganen droog en vrij van olie en vet.

19 Controleer de machine op beschadigingen

Controleer de machine vóór gebruik zorgvuldig op beschadigingen om er zeker van te zijn dat deze naar behoren zal functioneren. Controleer of de bewegende delen niet klemmen, verdraaid of gebroken zijn. Ga na of de accessoires en hulpstukken correct zijn gemonteerd en of aan alle andere voorwaarden voor een juiste werking is voldaan. Ga bij vervanging of reparatie van beschadigde veiligheidsinrichtingen of defecte onderdelen te werk zoals aangegeven. Gebruik geen machine waarvan de schakelaar defect is. Laat de schakelaar vervangen door een erkend Elu Service-center.

20 Wendt u voor reparaties tot een erkend Elu Service-center

Deze elektrische machine voldoet aan alle geldende veiligheidsvoorschriften. Ter voorkoming van ongevallen mogen reparaties uitsluitend door daartoe bevoegde technici worden uitgevoerd.

Inhoud van de verpakking

De verpakking bevat:

- 1 Afkortmachine
- 1 Slijpschijf
- 1 Inbussleutel

- 1 Handleiding
- 1 Onderdelentekening

- Controleer de machine, losse onderdelen en accessoires op transportschade.
- Lees deze handleiding rustig en zorgvuldig door voordat u met de machine gaat werken.

Beschrijving (fig. A)

Uw professionele Elu afkortmachine is een elektrisch precisiegereedschap voor het afkorten van staal, aluminium, synthetische materialen en steen met behulp van de juiste slijpschijf. Het afkorten van hout of kunststof wordt niet aanbevolen.

- 1 AAN/UIT-schakelaar
- 2 Bedieningshendel
- 3 Draaggreep
- 4 Beschermkap
- 5 Spindelblokkering
- 6 Materiaalklem
- 7 Geleider
- 8 Montagegaten
- 9 Snijtafel

Elektrische veiligheid

De elektrische motor is ontwikkeld voor een bepaalde netspanning. Controleer altijd of uw netspanning overeenkomt met de waarde op het typeplaatje.



Uw Elu-machine is dubbel geïsoleerd overeenkomstig EN 50144; een aarddraad is dan ook niet nodig.

Vervangen van het snoer of de stekker

Als de stekker of het snoer wordt vervangen, moet de oude stekker c.q. het oude snoer worden weggegooid. Het is gevaarlijk om de stekker van een los snoer in het stopcontact te steken.

Gebruik van verlengsnoeren

Wanneer een verlengsnoer wordt gebruikt, neem dan een goedgekeurd verlengsnoer, dat geschikt is voor het vermogen van de machine (zie technische gegevens). De aders moeten minimaal een doorsnede hebben van 1,5 mm². Wanneer het verlengsnoer op een haspel zit, rol het snoer dan helemaal af.



NEDERLANDS

Monteren en instellen



Haal vóór het monteren en instellen altijd de stekker uit het stopcontact.

Werkbankmontage (fig. A)

De afkortmachine is voorzien van gaten (8) voor montage aan de werkbank.

Verwijderen en aanbrengen van de slijpschijf (fig. B)

- Druk de spindelvergrendeling (5) in en houd deze ingedrukt.
- Draai de slijpschijf rond tot de spindelvergrendeling tegen de positioneringsnok in de flens grijpt.
- Draai de klembout (10) los (linksom) met behulp van de inbussleutel (8 mm), die zich in de houder in de snijtafel bevindt. Verwijder de sluitring (11) en de tegenflens (12).
- Laat de spindelvergrendeling (5) los.
- Monteer de nieuwe slijpschijf met de tegenflens (12), sluitring (11) en klembout (10).

Opspannen van het werkstuk (fig. C, F & G)

Uw Elu afkortmachine is van een materiaalklem (6) voorzien.

- Trek de hendel (19) in de richting van de pijl (15).
- Druk de schroefspil (13) van de klem naar voren tot de klembek (14) het werkstuk bijna raakt.
- Druk de hendel (19) in de richting van de pijl (16) tot hij in schroefspil (13) grijpt.
- Draai de slinger (17) rechtsom en klem het werkstuk stevig vast.
- Om het werkstuk los te maken draait u de slinger (17) linksom.



- Om de afkortcapaciteit te vergroten kunt u een blok hout (26) onder het werkstuk (25) leggen. Dit blok dient iets smaller te zijn dan het werkstuk (fig. F).
- Ondersteun lange werkstukken met een stuk hout (27) (fig. G). Zet het af te zagen einde (28) niet vast.

Materiaalklem (fig. C)

De materiaalklem is voorzien van een mechanisme waarmee het werkstuk snel kan worden vrijgezet.

- Om de klem los te maken, draait u de handgreep (17) een of twee slagen linksom en trekt u de hendel (19) in de richting van de pijl (15).

Instellen van de klempositie (fig. C)

De klempositie kan al naar gelang de slijpschijf worden ingesteld.

- Schuif de klemhendel (18) in de richting van de pijl (15) om de aanslag vrij te zetten.
- Verschuif de aanslag zover als nodig.
- Schuif de klemhendel (18) in de richting van de pijl (16) om de aanslag vast te zetten.



Als de weerstand van de klemhendel te licht is, draai dan de twee stelbouten op de aanslag iets vaster.

Instellen van de snijhoek (fig. D)

Deze Elu-machine kan worden gebruikt voor het maken van verstekhoeken tot 45°.

- Draai de klemhendel (18) linksom om de geleider los te maken.
- Stel de geleider (20) op de gewenste hoek in. De hoek kan worden afgelezen op de schaal (21). Gebruik de rand van de sleuf (22) als referentie.
- Draai de klemhendel weer vast (rechtsom).

Instellen van de vonkbeschermer (fig. E)

- Draai de schroef (23) los.
- Stel de vonkbeschermer (24) correct in.
- Draai de schroef (23) vast.

Aanwijzingen voor gebruik



- Neem altijd de veiligheidsinstructies in acht en houdt u aan de geldende voorschriften.
- Oefen geen overmatige druk uit op de machine.
- Voorkom overbelasting. Laat de machine in geval van oververhitting een paar minuten onbelast draaien.





NEDERLANDS

Alvorens met de machine te gaan werken:

- Monteer de juiste slijpschijf. Gebruik geen overmatig versleten of beschadigde schijven. Het toerental van de machine mag niet hoger zijn dan dat van de betreffende slijpschijf.
- Controleer de draairichting van de schijf aan de hand van de pijlen op de machine en het hulpstuk.
- Zet het werkstuk stevig vast.
- Stel altijd de vonkbeschermer correct in.

In- en uitschakelen (fig. A)

De AAN/UIT-schakelaar van uw afkortmachine bevindt zich in de bedieningshendel (2).

- Druk de AAN/UIT-schakelaar (1) in om de machine in te schakelen.
- Houd de AAN/UIT-schakelaar ingedrukt, terwijl u de bedieningshendel (2) omlaagtrekt, om het werkstuk te bewerken.
- Stop de machine door de schakelaar los te laten. De machine beweegt zich automatisch in de rustpositie.



Schakel de machine bij volle belasting nooit aan of uit.



Bewerk geen magnesium.

Uw dealer verstrekt u graag de nodige informatie over de juiste accessoires.

Transport (fig. H & I)

Uw Elu machine is voorzien van een blokkeerstift (29) waarmee hij in de transportstand kan worden vergrendeld.

- Beweeg de beschermkap (4) omlaag tot op de snijtafel (9) en vergrendel de machine in deze stand door de blokkeerstift (29) in te drukken (fig. H).
- Vervoer de machine aan de draaggreep (3).
- Om de machine weer te ontgrendelen, trekt u de blokkeerstift (29) naar buiten (fig. I).

Onderhoud

Uw Elu-machine is ontworpen om gedurende lange tijd probleemloos te functioneren met een minimum aan onderhoud. Een juiste behandeling en regelmatige reiniging van de machine garanderen een hoge levensduur.



Smering

Uw machine heeft geen extra smering nodig.



Reiniging

Houd de ventilatiesleuven vrij en maak de behuizing regelmatig schoon met een zachte doek.



Gebruikte machines en het milieu

Wanneer uw oude machine aan vervanging toe is, breng deze dan naar een Elu Service-center waar de machine op milieuvriendelijke wijze zal worden verwerkt.

Elu dienst na verkoop

Alle Elu elektrische machines worden grondig getest voor het verlaten van de fabriek. Indien zich desondanks defecten aan uw machine voordoen, informeer dan bij uw dealer of bij het Elu-hoofdkantoor naar het adres van het dichtstbijzijnde Service-center (zie de achterzijde van deze handleiding).



NEDERLANDS

GARANTIE

• 30 DAGEN “NIET GOED, GELD TERUG” GARANTIE •

Indien uw Elu elektrisch gereedschap om welke reden dan ook niet geheel aan uw verwachtingen voldoet, stuurt u het dan compleet zoals bij aankoop binnen 30 dagen terug naar Elu, samen met uw aankoopbewijs en uw rekeningnummer. U ontvangt dan uw geld terug.

• 1 JAAR GARANTIE •

Mocht uw Elu elektrisch gereedschap binnen 12 maanden na datum van aankoop defect raken tengevolge van materiaal- of constructiefouten, dan garanderen wij de kosteloze vervanging van alle defecte delen of van het hele apparaat, zulks ter beoordeling van Elu, op voorwaarde dat:

- het produkt niet foutief gebruikt werd
- het produkt niet gerepareerd is door onbevoegden
- het aankoopbewijs met daarop de aankoopdatum wordt overlegd

N O R S K

KUTTESAG MTS22

Gratulerer!

Du har valgt et Elu elektroverktøy. Årelang erfaring, konstant produktutvikling og fornyelse gjør Elu til en av de mest pålitelige partnere for profesjonelle brukere.

Innholdsfortegnelse

Tekniske data	no - 1
CE-Sikkerhetserklæring	no - 1
Sikkerhetsforskrifter	no - 2
Kontroll av pakkens innhold	no - 3
Beskrivelse	no - 3
Elektrisk sikkerhet	no - 3
Bruk av skjoteledning	no - 3
Montering og justering	no - 3
Bruksanvisning	no - 4
Vedlikehold	no - 5
Elu, «etter-kjøp» Service	no - 5

Tekniske data

		MTS22	
Spenning	V	230	
Motoreffekt	W	2.200	
Turtall, ubelastet/min		3.800	
Skivediameter	mm	355	
Tverrkuttkapasitet ved 90°			
sirkulær	mm	131	
kvadratisk	mm	120 x 120	
rektangulær	mm	74 x 230	
vinklet	mm	140 x 140	
Tverrkuttkapasitet ved 45°			
sirkulær	mm	115	
kvadratisk	mm	105 x 105	
rektangulær	mm	55 x 137	
vinklet	mm	93 x 93	
Vekt	kg	18	

Sikring:

230 V	10 A
-------	------

Følgende symboler brukes i denne instruksjonsboken:



Betegner risiko for personskade, livsfare eller ødeleggelse av verktøyet dersom instruksene i denne instruksjonsboken ikke følges.



Betegner risiko for elektrisk støt.



Brannfare.

CE-Sikkerhetserklæring



MTS22

Elu erklærer at disse elektroverktøyer er konstruert i henhold til: 89/392/EEC, 89/336/EEC, 73/23/EEC, EN 50144, EN 55104, EN 61029, EN 55014, EN 61000-3-2 & EN 61000-3-3.

Ønsker du flere opplysninger, vennligst kontakt Elu på adressen nedenfor eller se veiledningens bakside.

Lydnivået er i overensstemmelse med 86/188/EEC og 89/392/EEC, målt i henhold til EN 50144:

		MTS22	
L _{PA} (lydnivå)	dB(A)*	95	
L _{WA} (akustisk effekt)	dB(A)	108	

* ved brukerens øre



Bruk egnet verneutstyr for å beskytte hørselen dersom lydnivået overskrider 85 dB(A).

Den veide geometriske middelverdien av akselerasjonsfrekvensen i følge EN 50144:

		MTS22	
		< 2,5 m/s ²	

Director Engineering and Product Development
Horst Großmann

Elu International, Richard-Klinger-Straße 40,
D-65510, Idstein, Tyskland



Sikkerhetsforskrifter

Ta deg tid til å lese nøye gjennom bruksanvisningen før du begynner å bruke maskinen. Oppbevar bruksanvisningen på et lett tilgjengelig sted slik at alle som skal bruke maskinen lett kan finne den.

I tillegg til nedenforstående forskrifter, må alle vernebestemmelsene til Statens Arbeidstilsyn følges når det gjelder arbeid med elektroverktøy.

ADVARSEL!

Ved bruk av elektroverktøy må disse grunnleggende sikkerhetsforskrifter følges for å redusere risikoen for elektrisk støt, personskade og brann.

1 Bruk hørselsvern

Støynivået ved bearbeiding av forskjellige materialer kan variere, og i blant kan nivået overstige 85 dB(A). For å beskytte deg selv bør du alltid bruke hørselsvern.

2 Hold arbeidsområdet rent og ryddig

En uryddig arbeidsplass innbyr til skader.

3 Tenk på arbeidsmiljøet

Utsett ikke elektroverktøy for regn. Ikke bruk det på fuktige eller våte steder. Sørg for god belysning over arbeidsplassen. Bruk ikke elektroverktøy i nærheten av brannfarlige væsker eller gasser.

4 Beskytt deg mot elektrisk støt

Unngå kroppskontakt med jordede deler (for eksempel vannrør, komfyrer, kjøleskap o.l.). Under ekstreme arbeidsforhold (for eksempel ved høy luftfuktighet, forekomst av metallstøv o.l.) kan man øke sikkerheten ved å tilkoble en jordfeilbryter.

5 Hold barn unna

Ikke la barn komme i kontakt med verktøyet eller skjøteledningen. Det skal holdes tilsyn med barn under 16 år.

6 Oppbevar elektroverktøy på et trygt sted

Når maskinen ikke er i bruk, skal den oppbevares på et tørt sted, gjerne høyt oppe og innlåst, utenfor barns rekkevidde.

7 Overbelast ikke maskinen

Maskinen arbeider bedre og sikrere innenfor det angitte effektområdet.

8 Bruk riktig elektroverktøy

Tving ikke en maskin til å gjøre arbeid som krever kraftigere verktøy.

Bruk ikke elektroverktøy til formål det ikke er ment for, som for eksempel å fjerne kvister eller kappe ved med en håndsirkelsag.

9 Kle deg riktig

Ha ikke på deg løstsittende klær eller smykker. De kan sette seg fast i de bevegelige delene. Vi anbefaler gummihansker og sko som ikke gli når du arbeider utendørs. Bruk hårnett hvis du har langt hår.

10 Bruk vernebriller

Bruk vernebriller for å unngå at det blåser støv inn i øynene og skader deg. Hvis det støver mye, bør du bruke ansikts- eller støvmaske.

11 Stell pent med ledningen

Bær ikke maskinen i ledningen og, trekk ikke i ledningen når du skal ta støpselet ut av stikkkontakten. Utsett ikke ledningen for varme, olje eller skarpe kanter.

12 Sikre arbeidsstykket

Bruk tvinger eller skrustikker til å feste arbeidsstykket med. Dette er sikrere enn å bruke hånden, og du får begge hendene fri til å styre maskinen.

13 Strekk deg ikke for langt

Pass på at du alltid har sikkert fotfeste og balanse.

14 Vær nøye med vedlikeholdet

Hold tilbehøret skarpt og rent. Følg forskriftene når det gjelder vedlikehold og skifte av tilbehør. Kontroller maskinens ledning regelmessig og få den reparert av et autorisert verksted om den skulle bli skadet.

Kontroller skjøteledninger regelmessig, skift dem ut om de skulle bli skadet. Hold håndtakene tørre, rene og fri for olje og fett.

15 Trekk støpselet ut av stikkkontakten

Trekk alltid støpselet ut av stikkkontakten når maskinen ikke er i bruk, ved vedlikehold og ved skifte av tilbehør.

16 Fjern nøkler

Gjør det til vane å sjekke om nøkler og justeringsverktøy er fjernet før maskinen startes.

17 Unngå at verktøyet blir slått på utilsiktet

Bær ikke maskinen med fingeren på strømbryteren når den er tilkoblet strømmettet. Pass på at strømbryteren er avslått når du setter støpselet i stikkkontakten.

18 Utendørs skjøteledning

Utendørs må det bare brukes skjøteledning som er tillatt for utendørs bruk og merket for dette.



NORSK

19 Vær oppmerksom

Se på det du gjør. Bruk sunn fornuft. Bruk ikke maskinen når du er trett.

20 Sjekk skadede deler før du setter støpselet i stikkkontakten

Før fortsatt bruk av maskinen skal eventuelle skadede deler eller deksler kontrolleres nøye for å bringe på det rene om de fungerer riktig og utfører det de skal. Kontroller justeringen av bevegelige deler, om de sitter i klemme, om deler er brukket. Sjekk at alt er riktig montert og er slik det skal være. En del eller et deksel som er skadet, skal repareres eller skiftes ut av et autorisert verksted dersom ikke annet er angitt i bruksanvisningen. Ødelagte brytere skal repareres av et autorisert serviceverksted.

Bruk ikke maskinen hvis den ikke kan slås av og på med bryteren.

21 ADVARSEL!

Bruk bare tilbehør og utstyr som anbefales i bruksanvisningen og i katalogene. Bruk av annet verktøy eller tilbehør enn det som anbefales i bruksanvisningen eller i katalogene kan medføre en mulig risiko for personskade.

22 La verktøyet repareres av et autorisert Elu serviceverksted

Dette elektroverktøyet er i samsvar med gjeldende sikkerhetsforskrifter. Unngå risiko: Overlat alltid reparasjon av elektriske apparater til kvalifisert servicepersonale.

Kontroll av pakkens innhold

Pakken inneholder:

- 1 Kuttessag
- 1 Kappeskive
- 1 Umbrakonøkkel
- 1 Instruksjonshåndbok
- 1 Splittegning

- Kontroller om verktøyet, deler eller tilbehør er blitt skadet under transporten.
- Ta deg tid til å lese nøye igjennom håndboken slik at du forstår innholdet før verktøyet tas i bruk.

Beskrivelse (fig. A)

Din profesjonelle Elu kappsag er et elektroverktøy med høy presisjon for vinkelfresing av stål, aluminium, syntetiske materialer og stein, med bruk av passende fresedisk.

Verktøyet anbefales ikke for tre eller plast.

- 1 Strømbryter
- 2 Styrehåndtak
- 3 Bærehåndtak
- 4 Beskyttelsesdeksel
- 5 Spindellås
- 6 Materialklemme
- 7 Vern
- 8 Monteringshull
- 9 Kuttebrett

Elektrisk sikkerhet

Den elektriske motoren er kun konstruert for én spenning. Kontroller alltid at nettspenningen er i overensstemmelse med spenningen på typeskiltet.



Ditt Elu verktøy er dobbeltisolert i samsvar med EN 50144. Jordet ledning er derfor ikke nødvendig.

Skifting av kabel eller støpsel

Tenk på sikkerhetsforskriftene ved skifting av kabel eller støpsel. Et støpsel med blottede kopperledere er farlig hvis det koples til en strømførende kontakt.

Bruk av skjøteledning

Hvis det er nødvendig å bruke skjøteledning, må man bruke en godkjent skjøteledning som er egnet til dette verktøyets kraftbehov (se tekniske data). Hvis du bruker en kabeltrommel, bør du alltid først vikle kablen helt av.

Montering og justering



Ta alltid støpselet ut av stikkkontakten før montering og justering av verktøyet.

Montering på benk (fig. A)

Monteringshull (8) gjør det lettere å montere sagen på benk.

Montering og fjerning av kutteskive (fig. B)

- Press og hold spindellåsen (5) nede.
- Drei kutteskiven til den går i lås.
- Bruk den sekskantnøkkelen i nøkkelholderen i brettet, og fjern diskholderbolten (10) ved å skru mot solen, og fjern så den flate skiven (11) og den ytre låseflensen (12).
- Slipp spindellåsen (5).





- Sett kutteskiven på plass og sikre den med den ytre låseflensen (12) og den flate skiven (11) og med diskholderboltene (10).

Fastspenning av arbeidsstykket (fig. C, F & G)

Din kappsag fra Elu er utstyrt med en materialtvinger (6).

- Trekk spaken (19) i pilens retning (15).
- Skyv tvingerakselen (13) forover til kloen (14) nesten berører arbeidsstykket.
- Trykk spaken (19) i pilens retning (16) til den kopler seg til tvingerakselen (13).
- Roter håndtaket (17) med solen og klem arbeidsstykket godt fast.
- Frigjør arbeidsstykket ved å rotere håndtaket (17) mot solen.



- For økt kuttekapasitet, sett inn en avstandsblokk (26) under arbeidsstykket (25). Avstandsblokken bør være noe smalere enn arbeidsstykket (fig. F).
- Støtt opp lange arbeidsstykker med et stykke tre (27) (fig. G). Klem ikke fast avkuttingsenden (28).

Hurtigfunksjon (fig. C)

Klemmen har en hurtigfunksjon.

- Når du skal utløse klemmen, dreier du håndtaket (17) en eller to omdreininger mot klokken og trekker hendelen (19) i pilens retning (15).

Stille inn klemmeposisjon (fig. C)

Klemmeposisjonen kan stilles inn etter kutteskiven.

- Flytt klemmehendelen (18) i pilens retning (15) for å utløse skjermen.
- Flytt skjermen som ønsket.
- Flytt klemmehendelen (18) i pilens retning (16) for å låse skjermen.



Hvis klemmehendelmotstanden er for lett, strammer du de to justeringsskruene på skjermen noe.

Justering av kuttevinkel (fig. D)

Elu kappsag kan brukes for gjæringskutt opp til 45°.

- Vri tvingerspaken (18) mot solen for å frigjøre vernet.
- Still vernet (20) i riktig vinkel. Vinkelen kan leses av på skalaen (21). Bruk sporkanten (22) som referanse.
- Stram til tvingerakselen ved å vri den med solen.

Justere gnistavlederen (fig. E)

- Løsne skruen (23).
- Still inn gnistavlederen (24) etter behov.
- Stram til skruen (23).

Bruksanvisning



- Overhold alltid sikkerhetsinstruksene og gjeldende forskrifter.
- Trykk ikke maskinen for hardt.
- Unngå overbelastning.
Ved overoppheting av maskinen må man la den gå ubelastet i noen minutter.

Før maskinen tas i bruk:

- Monter passende kutteskive. Bruk ikke for nedslitte skiver. Maksimal omdreiningshastighet må ikke overstige den til kutteskiven.
- Forviss deg om at skiva dreier i samme retning som pilene på tilbehøret og maskinen.
- Spenn fast arbeidsstykket.
- Still alltid gnistavlederen riktig inn.

Skru PÅ og AV (fig. A)

Strømbryteren (1) på kuttesagen er montert i styrehåndtaket (2).

- Når du skal bruke verktøyet, trykker du på strømbryteren.
- Hold bryteren trykt inn når du holder styrehåndtaket (2) nede for å kutte arbeidsstykket.
- Maskinen stanses ved å slippe strømbryteren. Verktøyet forflytter seg automatisk til hvileposisjonen.



Start eller stopp ikke maskinen når den er belastet.



Fres ikke magnesium.

Din forhandler kan gi nærmere opplysninger om egnet tilleggststyr.

Transport (fig. H & I)

Ditt elektroverktøy fra Elu er utstyrt med en låsebolt (29) som låser verktøyet i avslått posisjon under transport.



NORSK

- Senk vernet ned (4) på skjærebordet (9) og fest elektroverktøyet i denne posisjonen ved å skyve låsebolten inn (29) (fig. H).
- Bær verktøyet i bærehåndtaket (3).
- Når du skal frigjøre verktøyet, trekker du låsebolten ut (29) (fig. I).

Vedlikehold

Ditt Elu-elektroverktøy er konstruert slik at det kan brukes i lang tid med et minimum av vedlikehold. Kontinuerlig og tilfredsstillende drift avhenger av riktig behandling og regelmessig rengjøring av verktøyet.



Smøring

Ditt elektroverktøy trenger ikke ekstra smøring.



Rengjøring

Hold ventilasjonsspaltene åpne og rengjør elverktøyet regelmessig med en myk klut.



Utslitt verktøy og miljøet

Vern naturen. Kast ikke produktet sammen med annet avfall når det er utslitt. Lever det til kildesortering eller til et Elu-serviceverksted.

Elu, «etter-kjøp» service

Skulle det oppstå feil på maskinen, må det alltid leveres til et autorisert serviceverksted. (Se aktuell prisliste/katalog for videre informasjon, eller kontakt Elu.)

På grunn av forskning og utvikling kan ovenstående spesifikasjoner bli endret, noe som ikke blir opplyst separat.

GARANTI

• 30 DAGERS FORNØYD KUNDEGARANTI •

Hvis du ikke er tilfreds med ditt Elu-verktøy, kan det returneres innen 30 dager til din Elu-forhandler eller til et Elu-autorisert serviceverksted og du kan bytte eller få pengene tilbake. Kvittering må fremlegges.

• 1 ÅRS GARANTI •

Dersom det skulle vise seg innen 12 måneder fra kjøpsdato at ditt Elu-produkt har feil eller mangler som skyldes material eller fabrikkasjonsfeil, garanterer vi å erstatte alle defekte deler gratis eller, etter egen vurdering, erstatte verktøyet gratis forutsatt at:

- Verktøyet ikke er blitt brukt skjodesløst.
- Reparasjoner bare er blitt utført av autorisert verksted/personell.
- Kvittering må fremlegges.

Adresse til nærmeste Elu-autoriserte serviceverksted finner du i Elu-katalogen, eller ved å kontakte Elu.



PORTUGUÊS

MÁQUINA DE CORTE MTS22

Parabéns!

Escolheu uma Ferramenta Eléctrica Elu. Muitos anos de experiência, um desenvolvimento contínuo de produtos e o espírito de inovação fizeram da Elu um dos parceiros mais fiáveis para os utilizadores profissionais.

Conteúdo

Dados técnicos	pt - 1
Declaração CE de conformidade	pt - 1
Instruções de segurança	pt - 2
Verificação do conteúdo da embalagem	pt - 3
Descrição	pt - 3
Segurança eléctrica	pt - 3
Extensões	pt - 3
Montagem e afinação	pt - 3
Modo de emprego	pt - 4
Manutenção	pt - 5
Garantia	pt - 6

Dados técnicos

		MTS22
Voltagem	V	230
Potência absorvida	Watts	2.200
Velocidade em vazio	rpm	3.800
Diâmetro da roda	mm	355
Capacidade de corte transversal a 90°		
circular	mm	131
quadrado	mm	120 x 120
rectangular	mm	74 x 230
angular	mm	140 x 140
Capacidade de corte transversal a 45°		
circular	mm	115
quadrado	mm	105 x 105
rectangular	mm	55 x 137
angular	mm	93 x 93
Peso	kg	18

Fusíveis

Ferramentas de 230 V 10 Ampères

Os seguintes símbolos são usados neste manual:



Indica risco de ferimentos, perda de vida ou danos à ferramenta no caso do não-cumprimento das instruções deste manual.



Indica tensão eléctrica.



Perigo de incêndio.

Declaração CE de conformidade



MTS22

A Elu declara que estas ferramentas eléctricas foram concebidas em conformidade com 89/392/CEE, 89/336/CEE, 73/23/CEE, EN 50144, EN 55104, EN 61029, EN 55014, EN 61000-3-2 & EN 61000-3-3.

Para mais informações, queira consultar a Elu no endereço abaixo ou a parte de trás do presente manual.

De acordo com as Directivas 86/188/CEE & 89/392/CEE da Comunidade Europeia, o nível de potência sonora, medido de acordo com a EN 50144, é:

		MTS22
L_{pA}	(pressão sonora) dB(A)*	95
L_{WA}	(potência sonora) dB(A)	108

* junto ao ouvido do operador



Use protectores auditivos quando a potência sonora ultrapassar 85 dB(A).

Valor médio quadrático ponderado em frequência de aceleração conforme à EN 50144:

		MTS22
		< 2,5 m/s ²

Director Engineering and Product Development
Horst Großmann

Elu International, Richard-Klinger-Straße 40,
D-65510, Idstein, Alemanha





PORTUGUÊS

Instruções de segurança

Quando usar Ferramentas Eléctricas, cumpra sempre os regulamentos de segurança aplicáveis no seu país para reduzir o risco de incêndio, de choque eléctrico e de ferimentos. Leia as seguintes instruções de segurança antes de tentar utilizar este produto. Guarde estas instruções!

Instruções gerais

1 Mantenha a área de trabalho arrumada

As mesas e áreas de trabalho desarrumadas podem provocar ferimentos.

2 Cuide do ambiente da área de trabalho

Não exponha Ferramentas Eléctricas à humidade. Ilumine bem as áreas de trabalho. Não utilize Ferramentas Eléctricas em presença de líquidos ou gases inflamáveis.

3 Tenha cuidado com os choques eléctricos

Evite o contacto directo com superfícies ligadas à terra (p.ex. tubos, radiadores, fogões, frigoríficos).

Nos casos de serviço sob condições extremas (tais como humidade elevada, execução de soldadura, etc.) a segurança eléctrica pode ser aumentada intercalando-se um transformador de separação ou um disjuntor de corrente de defeito (FI).

4 Mantenha as crianças afastadas

Não deixe as crianças tocarem na ferramenta nem no cabo de extensão. As crianças com menos de 16 anos de idade devem ser vigiadas.

5 Cabos para uso exterior

Quando as ferramentas se utilizarem no exterior, empregue sempre cabos previstos para uso no exterior.

6 Guarde as ferramentas que não estiverem a ser utilizadas

Quando não forem utilizadas as Ferramentas Eléctricas, estas devem de ser guardadas num sítio seco, fechado à chave e fora do alcance das crianças.

7 Vista-se de maneira apropriada

Não use vestuário largo nem jóias porque podem prender-se numa peça móvel. Quando se trabalha no exterior, é de aconselhar o uso de luvas de borracha e de calçado antiderrapante. Cubra o cabelo se tiver cabelo comprido.

8 Utilize óculos de protecção

Utilize também uma máscara no caso de os trabalhos produzirem pó.

9 Tenha cuidado com o ruído

Tome medidas de protecção apropriadas se o nível do ruído exceder 85 dB(A).

10 Segure firmemente as peças a trabalhar

Utilize grampos ou um torno para segurar as peças de trabalho. É mais seguro e permite manter as duas mãos livres para trabalhar.

11 Verifique a sua posição

Mantenha sempre o equilíbrio.

12 Evite arranques acidentais

Não transporte uma ferramenta ligada à rede com o dedo colocado no interruptor. Verifique se o interruptor está desligado ao ligar a ferramenta à rede.

13 Esteja atento

Dê atenção ao que vai fazendo. Trabalhe com precaução. Não utilize ferramentas quando estiver cansado.

14 Desligue a ferramenta

Desligue e espere até a ferramenta parar completamente antes de a deixar sem vigilância. Tire a ficha da tomada quando a ferramenta não estiver a ser utilizada, antes de proceder à manutenção ou à substituição de acessórios.

15 Tire as chaves de aperto

Verifique sempre se as chaves de aperto foram retiradas da ferramenta antes de a utilizar.

16 Empregue as ferramentas apropriadas

Neste manual indicam-se as aplicações da ferramenta. Não force pequenas ferramentas ou acessórios para fazer o trabalho numa ferramenta forte. A ferramenta trabalhará melhor e de uma maneira mais segura se for utilizada para o efeito indicado.

AVISO O uso de qualquer acessório ou o uso da própria ferramenta, além do que é recomendado neste manual de instruções pode dar origem a risco de ferimento.

17 Não force o cabo eléctrico

Nunca transporte a ferramenta pelo cabo e não puxe pelo cabo para tirar a ficha da tomada. Proteja o cabo contra o calor e evite o contacto com óleo e objectos cortantes.

18 Cuide das suas ferramentas com atenção

Para uma maior rentabilidade, mantenha as ferramentas sempre afinadas e limpas.



PORTUGUÊS

Cumpra as instruções relativas à manutenção e substituição dos acessórios. Verifique regularmente os cabos da ferramenta e, no caso de estes estarem danificados, mande-os consertar a um Centro de Assistência Técnica Elu. Verifique periodicamente os cabos de extensão e substitua-os se estiverem danificados. Mantenha os comandos secos, limpos e sem óleo ou gordura.

19 Verifique as peças danificadas

Antes de utilizar a ferramenta, verifique cuidadosamente se esta apresenta sinais de danos de modo a assegurar um bom funcionamento e a obtenção do resultado desejado. Verifique o bom alinhamento e fixação das peças móveis e confirme a ausência de ruptura das peças. Verifique ainda se a montagem foi bem feita ou se existe qualquer outra condição que possa impedir que a ferramenta funcione bem. Mande consertar ou substituir os dispositivos de protecção ou outras peças danificadas conforme as instruções. Não utilize a ferramenta se o interruptor não estiver a funcionar. Mande substituir o interruptor num Centro de Assistência Técnica Elu.

20 Mande consertar a sua ferramenta por um Centro de Assistência Técnica Elu

Esta Ferramenta Eléctrica está conforme às regulamentações de segurança que lhe dizem respeito. Para evitar qualquer perigo, a reparação de ferramentas eléctricas deverá estar exclusivamente a cargo de técnicos qualificados.

Verificação do conteúdo da embalagem

A embalagem contém:

- 1 Máquina de corte
 - 1 Disco de corte
 - 1 Chave Allen
 - 1 Manual de instruções
 - 1 Vista dos componentes destacados
- Verifique se a ferramenta, as peças ou os acessórios apresentam sinais de danos que possam ter ocorrido durante o transporte.
 - Antes de utilizar a ferramenta, dedique o tempo necessário à leitura e compreensão deste manual.

Descrição (fig. A)

A sua serra de corte profissional Elu é uma ferramenta eléctrica de elevada precisão para o corte (angular) de aço, alumínio, materiais sintéticos e pedra, utilizando o disco de corte apropriado. Esta ferramenta não é recomendada para o corte de madeira ou de plástico.

- 1 Interruptor ON/OFF
- 2 Manipulo de controle
- 3 Manipulo de carga
- 4 Resguardo
- 5 Dispositivo de bloqueio do veio
- 6 Sargento do material
- 7 Guia
- 8 Orifícios de montagem
- 9 Mesa do corte

Segurança eléctrica

O motor eléctrico foi concebido para uma única tensão. Verifique sempre se a tensão da rede corresponde à voltagem indicada na placa de identificação.



A sua ferramenta Elu tem duplo isolamento em conformidade com o estipulado na norma EN 50144, não sendo, por isso, necessária uma ligação à terra.

Substituição do cabo ou ficha

Ao substituir o cabo ou ficha, elimine-os de forma segura; uma ficha com condutores de cobre a descoberto é perigosa quando entra em contacto com uma tomada com corrente.

Extensões

Se fôr necessário um fio de extensão, use um cabo especial, conveniente para a corrente desta ferramenta (Veja os dados técnicos). A dimensão mínima do condutor é 1,5 mm². No caso de se usar uma bobina, desenrole o cabo todo.

Montagem e afinação



Antes da montagem de acessórios e da afinação retire sempre a ficha da tomada.



PORTUGUÊS

Montagem na bancada (fig. A)

Foram fornecidos orifícios de montagem (8) para facilitar a montagem na bancada.

Montagem e desmontagem do disco de corte (fig. B)

- Carregue o travamento de veio (5) e mantenha-o carregado.
- Rode o disco de corte até que se engate.
- Utilizando a chave Allen que está no suporte na mesa do corte, retire o parafuso de retenção do disco (10) rodando-o no sentido contrário ao dos ponteiros do relógio e depois retire a anilha chata (11) e o flange de retenção exterior (12).
- Solte o travamento de veio (5).
- Substitua o disco de corte e prenda-o com o flange de retenção exterior (12), a anilha chata (11) e o parafuso de retenção do disco (10).

Fixação da peça a trabalhar (fig. C, F & G)

A sua serra de corte Elu está equipada com um grampo para fixação do material (6).

- Puxe a alavanca (19) na direcção da seta (15).
- Empurre o veio do grampo (13) para a frente até o mordente (14) ficar praticamente a tocar na peça de trabalho.
- Pressione a alavanca (19) na direcção indicada pela seta (16) até engatar com o veio do grampo (13).
- Rode o manípulo (17) no sentido dos ponteiros do relógio e prenda bem a peça de trabalho.
- Para libertar a peça de trabalho, rode o manípulo (17) no sentido contrário ao dos ponteiros do relógio.



- Para aumentar a capacidade de corte, coloque um bloco espaçador (26) debaixo da peça de trabalho (25). O bloco espaçador deve ser ligeiramente mais estreito do que a peça de trabalho (fig. F).
- Apoie as peças de trabalho compridas utilizando um pedaço de madeira (27) (fig. G). Não prenda a extremidade cortada (28).

Característica do curso rápido (fig. C)

O grampo tem uma característica de curso rápido.

- Para libertar o grampo, rode o manípulo (17) uma ou duas voltas no sentido contrário ao dos ponteiros do relógio e puxe a alavanca (19) na direcção da seta (15).

Ajustar a posição de fixação (fig. C)

A posição de fixação pode ser ajustada para corresponder ao disco de corte.

- Desloque a alavanca de fixação (18) na direcção da seta (15) para libertar a guia.
- Desloque a guia conforme necessário.
- Desloque a alavanca de fixação (18) na direcção da seta (16) para bloquear a guia.



Se a resistência da alavanca de fixação for demasiado fraca, aperte ligeiramente os dois parafusos de ajuste na guia.

Ajuste do ângulo de corte (fig. D)

Esta serra de corte Elu pode ser utilizada para cortes em esquadria até 45°.

- Rode a alavanca do grampo (18) no sentido contrário ao dos ponteiros do relógio para libertar a guia.
- Regule a guia (20) para o ângulo necessário. O ângulo pode ser lido na escala (21). Use a extremidade com ranhura (22) como referência.
- Aperte a alavanca do grampo rodando-a no sentido dos ponteiros do relógio.

Ajustar o deflector de centelhas (fig. E)

- Afrouxe o parafuso (23).
- Regule o deflector de centelhas (24) conforme for apropriado.
- Aperte o parafuso (23).

Modo de emprego



- Cumpra sempre as instruções de segurança e os regulamentos aplicáveis.
- Não carregue excessivamente na máquina.
- Evite sobrecargas. Se a ferramenta aquecer, deixe-a trabalhar em vazio durante alguns minutos.



PORTUGUÊS

Antes da operação:

- Monte o disco de corte apropriado. Não utilize discos com um nível de desgaste excessivo. A quantidade de rotações da máquina não deve exceder a do disco de corte.
- Certifique-se que o disco roda na direcção das setas indicadas no acessório ou na ferramenta.
- Fixe bem a peça a trabalhar.
- Regule sempre correctamente o deflector de centelhas.

Ligar (ON) e desligar (OFF) (fig. A)

O interruptor ligado/desligado (1) da sua máquina de corte está montado no no punho de comando (2).

- Para ligar a máquina pressione o interruptor.
- Mantenha o interruptor ligado/desligado carregado, enquanto empurrar o punho de comando (2) para baixo, para cortar a peça.
- Para parar a ferramenta, liberte o interruptor "ON/OFF". A ferramenta voltará automaticamente à posição de descanso.



Não ligue ou desligue a ferramenta quando estiver com carga.



Não corte magnésio.

Para mais informações sobre os acessórios apropriados, consulte o seu Revendedor autorizado.

Transporte (fig. H & I)

A sua ferramenta eléctrica Elu está equipada com um pino de travamento (29) que trava a ferramenta numa posição fechada para baixo para o transporte.

- Faça descer o resguardo (4) sobre a mesa de corte (9) e coloque a Ferramenta Eléctrica nesta posição empurrando para dentro o pino de travamento (29) (fig. H).
- Transporte a máquina fazendo uso do manípulo de carga (3).
- Para libertar a ferramenta, puxe para fora o pino de travamento (29) (fig. I).

Manutenção

A sua Ferramenta Eléctrica Elu foi concebida para funcionar durante muito tempo com um mínimo de manutenção. O funcionamento satisfatório contínuo depende de bons cuidados e limpeza regular da ferramenta.



Lubrificação

A sua Ferramenta Eléctrica não precisa de lubrificação suplementar.



Limpeza

Conserve livres as aberturas de ventilação e limpe regularmente o corpo da máquina utilizando um pano macio.



Ferramentas indesejadas e o ambiente

Leve a sua ferramenta velha a um Centro de Assistência Técnica Elu onde ela será eliminada de um modo seguro para o ambiente.

Serviços Pós-Venda Elu

Todas as Ferramentas Eléctricas Elu são devidamente testadas antes de deixar a fábrica. No entanto, se a Ferramenta Eléctrica precisar de reparação, queira contactar o seu distribuidor ou a Elu para obter o endereço do Centro de Assistência Técnica Elu mais próximo (queira consultar a parte de trás do presente manual).





PORTUGUÊS

GARANTIA

• 30 DIAS DE SATISFAÇÃO COMPLETA •

Se não estiver completamente satisfeito com a sua ferramenta Elu, contacte um Centro de Assistência Técnica Elu. Apresente a sua reclamação, juntamente com a máquina completa, bem como a factura de compra e ser-lhe á apresentada a melhor solução.

• UM ANO DE GARANTIA •

Se o seu produto Elu se avariar por defeito de montagem ou de material, durante os 12 meses a partir da data da compra, garantimos a substituição de todas as peças defeituosas sem encargos desde que:

- O produto não tenha sido mal usado.
- Eventuais reparações não tenham sido efectuadas por pessoas estranhas aos Centro de Assistência Técnica Elu.
- Se apresente prova da data de compra.





SUOMI

METALLIN KATKAISUSAHA MTS22

Onneksi olkoon!

Olet valinnut Elu-sähkötyökalun. Monivuotisen kokemuksen, ahkeran tuotekehittelyn ja uudistusten ansiosta Elu on yksi ammattikäyttäjien luotettavimmista yhteistyökumppaneista.



Osoittaa sähköiskun vaaraa.



Tulenvaara.

Sisällysluettelo

Tekniset tiedot	fi - 1
CE-Vaatimustenmukaisuustodistus	fi - 1
Turvallisuusohjeet	fi - 2
Pakkauksen sisältö	fi - 3
Kuvaus	fi - 3
Sähköturvallisuus	fi - 3
Jatkojohdon käyttö	fi - 3
Asennus ja säädöt	fi - 3
Käyttöohjeet	fi - 4
Huolto	fi - 5
Takuu	fi - 5

CE-Vaatimustenmukaisuustodistus



MTS22

Elu vakuuttaa, että sähkökoneet on valmistettu Euroopan Unionin standardien 89/392/EEC, 89/336/EEC, 73/23/EEC, EN 50144, EN 55104, EN 61029, EN 55014, EN 61000-3-2 ja EN 61000-3-3 mukaisesti.

Lisätietoja saat Elulta allaolevasta osoitteesta tai käsikirjan takakannesta.

Tekniset tiedot

		MTS22
Jännite	V	230
Ottoteho	W	2.200
Kuormittamaton kierrosnopeus/min		3.800
Laikan halkaisija	mm	355
Poikkileikkauskapasiteetti 90°:en kulmassa		
ympyrässä	mm	131
neliössä	mm	120 x 120
suorakulmiossa	mm	74 x 230
kulmassa	mm	140 x 140
Poikkileikkauskapasiteetti 45° kulmassa		
ympyrässä	mm	115
neliössä	mm	105 x 105
suorakulmiossa	mm	55 x 137
kulmassa	mm	93 x 93
Paino	kg	18

Sulakkeet:

230 V	10 A
-------	------

Tässä käyttöohjeessa käytetään seuraavia merkkejä:



Osoittaa henkilövahingon, hengenmenetyksen tai konevaurion vaaraa, mikäli tämän käyttöohjeen neuvoja ei noudateta.

Äänenpainetaso on Euroopan Unionin standardien 86/188/EEC ja 89/392/EEC mukainen, mitattu EN 50144:n mukaisesti:

		MTS22
L _{PA} (äänenpaine)	dB(A)*	95
L _{WA} (ääniteho)	dB(A)	108

* käyttäjän korvassa



Suojaa kuulosi asianmukaisesti, jos ylitetään 85 dB(A) melutaso.

Kiihtyvyyden painotettu neliöllinen keskiarvo EN 50144:n mukaan:

		MTS22
		< 2,5 m/s ²

Director Engineering and Product Development
Horst Großmann

Elu International, Richard-Klinger-Straße 40,
D-65510, Idstein, Saksa



S U O M I

Turvallisuusohjeet

Lue käyttöohje huolellisesti ennen koneen käyttöönottoa. Säilytä käyttöohje kaikkien koneen käyttäjien ulottuvilla.

Näiden ohjeiden lisäksi tulee aina seurata työsuojeluviranomaisten ohjeita.

VAROITUS!

Sähköiskujen, loukkaantumisten ja palovaaran ehkäisemiseksi on noudatettava seuraavia perusturvallisuustoimenpiteitä.

1 Käytä kuulosuojaimia

Eri materiaaleja työstettäessä melutaso saattaa vaihdella ja kohota ajoittain yli 85 dB(A) rajan. Suojaa itsesi ja käytä aina kuulosuojaimia.

2 Pidä työskentelyalue järjestyksessä

Epäjärjestys tuo mukanaan onnettomuusvaaran.

3 Ajattele työskentelyalueen vaikutusta työhösi

Älä vie sähkötyökalua ulos sateeseen.

Älä käytä sitä kosteissa tai märissä tiloissa.

Järjestä työalueelle hyvä valaistus.

Älä käytä sähkötyökaluja palavien nesteiden tai kaasujen läheisyydessä.

4 Suojaudu sähköiskuilta

Vältä kosketusta sähköä johtaviin esineisiin, kuten putkiin, pattereihin, liesiin tai jääkaappeihin.

5 Varjeltava lapsilta

Älä päästä lapsia työkalun tai jatkojohdon läheisyyteen. Alle 16-vuotiaat tarvitsevat valvontaa.

6 Säilytä työkalua oikein

Kun et käytä työkalua, säilytä sitä kuivassa paikassa. Huolehdi siitä, että säilytyspaikka on lukittu ja niin korkealla, etteivät lapset ylety sinne.

7 Älä ylikuormita sähkötyökalua

Liiallisen leikkausvoiman käyttö tai liian suuri työkalun syöttönopeus voi ylikuormittaa koneen. Kone toimii paremmin ja turvallisemmin sille suunnitellulla suoritusalueella.

8 Valitse oikea sähkötyökalu

Ohjekirjassa on selvitetty laitteen oikea käyttötarkoitus. Ota epävarmoissa tapauksissa yhteys Elun edustajaan.

Laitteen tai siihen liitetyn lisälaitteen käyttö ohjekirjan suositusten vastaisesti voi aiheuttaa henkilövahinkoja.

Esim. älä sahaa käsipyörösahalla oksia tai polttopuita.

9 Pukeudu asianmukaisesti

Älä käytä liian väljiä vaatteita tai koruja.

Ne voivat tarttua liikkuviin osiin. Käytä ulkona työskennellessäsi kumihansikkaita ja liukumattomia kenkiä. Jos sinulla on pitkät hiukset, käytä hiuserkköä.

10 Käytä suojalaseja

Käytä suojalaseja, etteivät lastut työstettäessä pääse vahingoittamaan silmiä.

Mikäli työstettäessä syntyy paljon pölyä, käytä kasvosuojaa.

11 Huolehdi sähköjohdon kunnosta

Älä koskaan kanno konetta liitäntäjohtoista äläkä irrota pistoketta seinästä vetämällä johdosta.

Suojaa liitäntäjohto kuumuudelta, öljyltä ja teräviltä reunoilta.

12 Kiinnitä työkalu oikein

Tarkista aina, että työkalu on kiinnitetty kunnolla.

13 Älä kurottele

Seiso aina tukevasti ja tasapainossa.

14 Hoida työkalua huolella

Pidä työkalu puhtaana ja terät terävinä. Noudata työkalun huolto-ohjeita sekä terän/työkalun vaihto-ohjeita. Tarkista liitäntäjohtojen kunto säännöllisesti ja anna alan ammattilaisen vaihtaa se tarvittaessa uuteen.

Tarkista myös jatkojohto säännöllisesti ja uusi se tarvittaessa. Pidä työkalun kädensijat kuivina ja puhtaina öljystä ja rasvasta.

15 Ota pistoke pois pistorasiasta

Irrota pistoke aina pistorasiasta, kun kone ei ole käytössä, kun huollat sitä tai kun vaihdat koneeseen esim. sahan-, poran- tai jyrsinterää.

16 Poista avaimet

Poista säätöavaimet ja asennustyökalut koneesta ennen kuin käynnistät sen.

17 Vältä tahatonta käynnistämistä

Älä kanno konetta sormet virtakytkimellä koneen ollessa kytkettynä sähköverkkoon.

Tarkista, että virtakytin on pois päältä kun laitat pistokkeen pistorasiaan.

18 Jatkojohdot ulkokäytössä

Ulkona työskennellessä tulee aina käyttää ulkokäyttöön valmistettuja ja siten merkittyjä jatkojohtoja.

19 Ole tarkkaavainen

Keskity työhösi. Käytä tervettä järkeä.

Älä käytä sähkötyökalua, kun olet väsynyt.



20 Tarkista, että sähkötyökalu on kunnossa ennen kuin laitat johdon pistorasiaan

Ennen kuin otat koneen käyttöön, tarkista turvalaitteet ja kaikki koneen osat. Näin varmistat, että kone toimii sille asetettujen vaatimusten mukaisesti. Tarkista, että liikkuvat osat toimivat moitteettomasti ja että kaikki osat ovat kunnossa ja oikein asennetut. Tarkista myös, että kaikki muut käyttöön mahdollisesti vaikuttavat tekijät ovat kunnossa. Vika suojausjärjestelmässä tai viallinen osa tulee korjata tai vaihtaa valtuutetussa ammattiliikkeessä, mikäli käyttöohjeissa ei toisin mainita. Viallinen virtakytkin tulee vaihtaa alan ammattiliikkeessä. Älä käytä sähkötyökalua, mikäli virtakytkin ei toimi kunnolla.

21 Turvallisuudeksi

Käytä vain käyttöohjeessa ja tuotekuvastossa suositeltuja lisävarusteita ja -laitteita. Jonkin muun laitteen käyttö voi aiheuttaa onnettomuuden.

22 Korjauta koneesi Elun valtuuttamalla huoltokorjaamolla

Tämä sähkötyökalu on asiaankuuluvien turvallisuusmääräysten mukainen. Turvallisuussyistä vain valtuutetut ammattilaiset saavat huoltaa sähkölaitteita.

Pakkauksen sisältö

Pakkaus sisältää:

- 1 Metallin katkaisusaha
- 1 Katkaisulaikka
- 1 Kuusiokoloavain
- 1 Käyttöohje
- 1 Hajoituskuva

- Tarkista etteivät kone, sen osat tai lisävarusteet ole vioittuneet kuljetuksen aikana.
- Lue tämä käyttöohje huolellisesti ennen koneen käyttöönottoa.

Kuvaus (kuva A)

Ammattikäyttöön tarkoitettu Elu-metallinkatkaisusaha on erittäin tarkka ja tehokas työkalu, joka on tarkoitettu metallin, alumiinin, synteettisten materiaalien ja kiven (kulma-) sahaukseen asianmukaisella katkaisulaikalla. Emme suosittele tämän työkalun käyttämistä puun tai muovin sahaamiseen.

- 1 Virtakytkin
- 2 Käyttökytkimellä varustettu käsikahva

- 3 Kantokahva
- 4 Laikan suojus
- 5 Karalukko
- 6 Pikakiinnityspuristin
- 7 Vaste
- 8 Asennusreiät
- 9 Työkappaleen leikkuutaso

Sähköturvallisuus

Sähkömoottori on suunniteltu käytettäväksi vain yhdellä jännitteellä. Tarkista aina, että virtalähde vastaa arvokilvessä ilmoitettua jännitettä.



Elu-koneesi on kaksoiseristetty EN 50144:n mukaisesti; siksi ei tarvita maadoitusjohtoa.

Kaapelin tai pistotulpan vaihto

Kun vaihdat kaapelin tai pistotulpan, hävitä se turvallisesti. Pistoke, jossa on paljaita johtimia, on vaarallinen kiinnitettyinä jännitteeseen pistorasiaan.

Jatkojohdon käyttö

Jos jatkojohtoa tarvitaan, käytä tämän laitteen vaatimuksiin sopivaa (katso arvokilven tiedot) suojamaadoitettua kaapelia. Minimijohdinkoko on 1,5 mm². Jos käytät kaapelikelaa, kerä kaapeli aina täysin auki.

Asennus ja säädöt



Vedä pistokytkin pistorasiasta aina ennen asennusta.

Sahan kiinnittäminen (kuva A)

Koneen valmiit asennusreiät (8) helpottavat asennusta työpöytäan.

Laikan asennus ja irrotus (kuva B)

- Paina karalukon lukitsin alas ja pidä se alhaalla (5).
- Kierrä katkaisulaikkaa, kunnes se lukkiutuu.
- Irrota laikkapultti (10) kääntämällä sitä vastapäivään leikkuutason teränpitimeen kiinnitettyllä kuusiokoloavaimella (8 mm), irrota sen jälkeen aluslaatta (11) ja ulompi pidikelaippa (12).
- Vapauta karalukon lukitus (5).
- Aseta katkaisulaikka takaisin paikalleen. Kiristä laikka kiinni ulomman pidikelaipan (12), aluslaatan (11) ja laikkapultin (10) avulla.



SUOMI

Työkappaleen kiinnitys (kuva C, F & G)

Elu-metallinkatkaisusahassa on työkappaleen puristin (6).

- Vedä vipua (19) nuolen (15) suuntaan.
- Työnnä puristinkahvaa (13) eteenpäin, kunnes leuka (14) melkein koskettaa työkappaletta.
- Paina vipua (19) nuolen (16) suuntaan, kunnes puristinkahva (13) lukkiutuu.
- Pyöritä kahvaa (17) myötäpäivään ja purista työstökappale tiukka.
- Vapauta työstökappale pyörittämällä kahvaa (17) vastapäivään.



- Voit suurentaa leikkaustehoa asettamalla väliskappaleen (26) työstökappaleen (25) alapuolelle. Väliskappaleen on oltava hieman työstökappaletta kapeampi (kuva F).
- Tue pitkiä työstökappaleita puunpalasen (27) avulla (kuva G). Älä purista katkaistavaa päätä (28) kiinni.

Pikasiirtotoiminto (kuva C)

Puristimessa on pikasiirtotoiminto.

- Vapauta puristin pyörittämällä kahvaa (17) yksi tai kaksi kierrosta vastapäivään ja vedä vivusta (19) nuolen suuntaan (15).

Puristusasennon säätäminen (kuva C)

Puristusasento voidaan säätää katkaisulaikan mukaisesti.

- Siirrä puristinvipua (18) nuolen (15) suuntaan vapauttaaksesi ohjaimen.
- Siirrä ohjainta tarpeen mukaan.
- Siirrä puristusvipua (18) nuolen (16) suuntaan lukitaksesi ohjaimen.



Jos puristusvivun vastus on liian heikko, kiristä varovasti ohjaimen molempia säätöpultteja.

Leikkuukulman säätö (kuva D)

Tämän Elu-metallinkatkaisusahan avulla voit sahata enintään 45°:een jirejä.

- Käännä puristinvipua (18) vastapäivään vapauttaaksesi vasteen.
- Aseta vaste (20) haluamaasi kulmaan. Lue kulma asteikolta (21). Käytä urareunaa (22) apuna.
- Kiristä puristinvipu kääntämällä sitä myötäpäivään.

Kipinäsuojuksen säätäminen (kuva E)

- Löysää ruuvia (23).
- Aseta kipinäsuojus (24) asianmukaisesti paikalleen.
- Kiristä ruuvi (23).

Käyttöohjeet



- Noudata aina turvallisuusohjeita ja voimassa olevia sääntöjä.
- Älä käytä liian suurta leikkausvoimaa.
- Vältä ylikuumenemistä. Jos kone kuumenee liikaa, anna sen käydä ilman kuormitusta muutaman minuutin ajan.

Ennen käyttämistä:

- Asenna oikeantyyppinen laikka. Älä käytä kuluneita laikkoja. Koneen suurin pyörimisnopeus ei saa ylittää laikkaan merkittyä suurinta pyörimisnopeutta.
- Kun asennat laikan paikoilleen varmista, että sen pyörimissuunta on oikea (pyörimissuunta on merkitty laikkaan).
- Tarkista työkappaleen kiinnitys.
- Aseta kipinäsuojus aina paikalleen.

Virran kytkeminen päälle/pois päältä (kuva A)

Katkaisusahan päälle/pois-kytkin (1) (ON/OFF) on käsikahvassa (2).

- Käynnistä kone virtakytkimestä (1).
- Pidä ON/OFF-kytkin painettuna alas, kun työnnät työkahvaa (2) alas ja leikkaat työkappaletta.
- Pysäytä kone vapauttamalla kytkin. Työkalu siirtyy lepoasentoon automaattisesti.



Älä käynnistä tai pysäytä konetta kuormitettuna.



Älä sahaa magnesiumia.

Ota yhteys myyjäsi halutessasi tietoja sopivista lisätarvikkeista.



**Kuljetus (kuva H & I)**

Elu-työkalussa on lukitsin (29), jonka avulla voit lukita työkalun ala-asentoon kuljetuksen ajaksi.

- Laske suojus (4) sahauspöytää (9) vasten ja lukitse työkalu tähän asentoon työntämällä lukitsin (29) sisään (kuva H).
- Kanna laitetta kantokahvasta (3).
- Vapauta työkalu vetämällä lukitsin (29) ulos (kuva I).

Huolto-ohjeita

Elu-sähkötyökalusi on suunniteltu käytettäväksi pitkän aikaa mahdollisimman vähällä huollolla. Asianmukainen käyttö ja säännönmukainen puhdistus takaavat laitteen jatkuvan toiminnan.

**Voitelu**

Sähkötyökalusi ei tarvitse lisävoitelua.

**Puhdistus**

Pidä tuuletusaukot puhtaina ja puhdista runko säännöllisesti pehmeällä rievulla.

**Koneen ympäristöystävällinen hävitys**

Kun koneesi on käytetty loppuun, älä heitä sitä tavallisten roskien mukana pois, vaan vie se paikkakuntasi kierrätyskeskukseen tai jätä valtuutettuun Elun huoltopisteeseen, jossa se hävitetään ympäristöystävällisellä tavalla.

Huolto

Mikäli koneeseen tulee vikaa, jätä se aina Elun valtuuttamaan huoltopisteeseen korjattavaksi. (Tietoja saat uusimmasta tuoteluettelostamme/hinnastostamme tai ota yhteyttä Eluun.)

Jatkuvan tuotekehittelyn seurauksena nämä tiedot saattavat muuttua. Niistä emme ilmoita erikseen.

TAKUU**• 30 PÄIVÄN TYYTYVÄISYYSTAKUU •**

Jos et ole täysin tyytyväinen Elu-työkaluusi, palauta se myyjälle tai valtuutettuun Elu-huoltopisteeseen 30 päivän sisällä ostopäivästä, niin saat rahasi takaisin tai vaihtokoneen. Tuote on palautettava täydellisenä ja ostokuitti on esitettävä.

• YHDEN VUODEN TAKUU •

Jos Elu-tuotteesi menee epäkuntoon materiaali tai valmistusvikojen takia 12 kuukauden sisällä ostopäivästä, vaihdamme vioittuneet osat uusiin tai vaihdamme koko yksikön ilmaiseksi edellyttäen, että:

- Tuotetta ei ole käytetty väärin.
- Valtuuttamattomat henkilöt eivät ole yrittäneet korjata sitä.
- Päiväyksellä varustettu ostokuitti esitetään.

Lähimmän Elu-myyjäsi tai valtuutetun Elu-huoltopisteen osoitteen saat voimassaolevasta tuoteluettelosta tai ottamalla yhteyttä Eluun.



SVENSKA

METALLKAPSÅG MTS22

Vi gratulerar!

Du har valt ett Elu elverktyg. Mångårig erfarenhet, ihärdig produktutveckling och förnyelse gör Elu till ett av de mest pålitliga namnen för professionella användare.

Innehållsförteckning

Tekniska data	sv - 1
CE-Försäkran om överensstämmelse	sv - 1
Säkerhetsinstruktioner	sv - 2
Kontroll av förpackningens innehåll	sv - 3
Beskrivning	sv - 3
Elektrisk säkerhet	sv - 3
Bruk med förlängningsladd	sv - 3
Montering och inställning	sv - 3
Bruksanvisning	sv - 4
Skötsel	sv - 5
Elu service	sv - 5

Tekniska data

		MTS22	
Spänning	V		230
Ineffekt	W		2.200
Varvtal obelastad/min			3.800
Skivdiameter	mm		355
Kapningskapacitet vid 90°			
cirkulär	mm	131	
fyrkantig	mm	120 x 120	
rektangulär	mm	74 x 230	
vinklad	mm	140 x 140	
Kapningskapacitet vid 45°			
cirkulär	mm	115	
fyrkantig	mm	105 x 105	
rektangulär	mm	55 x 137	
vinklad	mm	93 x 93	
Vikt	kg		18

Säkring:

230 V 10 A

Följande symboler har använts i handboken:



Anger risk för personskada, livsfara eller skada på verktyg vid uppmärksamhet inför de instruktioner som ges i handboken.



Anger risk för elektrisk stöt.



Brandfara.

CE-Försäkran om överensstämmelse



MTS22

Elu förklarar att dessa elverktyg är konstruerade i överensstämmelse med följande normer: 89/392/EEG, 89/336/EEG, 73/23/EEG, EN 50144, EN 55104, EN 61029, EN 55014, EN 61000-3-2 & EN 61000-3-3.

För mer information ombeds ni kontakta Elu på nedanstående adress eller se baksidan av manualen.

Ljudnivån överensstämmer med Europeiska Gemenskapens bestämmelser 86/188/EEG & 89/392/EEG, uppmätt enligt EN 50144:

		MTS22	
L_{DA}	(ljudtryck)	dB(A)*	95
L_{WA}	(ljudeffekt)	dB(A)	108

* vid användarens öra



Vidtag lämpliga åtgärder för hörselskydd om ljudnivå överskrider 85 dB(A).

Det vägda geometriska medelvärdet av accelerationsfrekvensen enligt EN 50144:

		MTS22	
			< 2,5 m/s ²

Director Engineering and Product Development
Horst Großmann

Elu International, Richard-Klinger-Straße 40,
D-65510, Idstein, Tyskland



SVENSKA

Säkerhetsinstruktioner

Innan Du börjar använda maskinen, tag några minuter i anspråk för att läsa igenom bruksanvisningen. Spara bruksanvisningen lättillgängligt, så att alla som använder maskinen har tillgång till bruksanvisningen.

Förutom nedanstående instruktioner, följ alltid Arbetarskyddsstyrelsens regler.

WARNING!

När man använder elverktyg skall dessa grundläggande säkerhetsinstruktioner alltid följas för att minska risken för elektriska stötar, personskada och brand.

1 Använd hörselskydd

Ljudnivån vid bearbetning av olika material kan variera, ibland överstiger nivån 85 dB(A). För att skydda Dig själv, använd alltid hörselskydd.

2 Håll arbetsområdet i ordning

Nedskräpade ytor och arbetsbänkar inbjuder till skador.

3 Tänk på arbetsmiljöns inverkan

Utsätt inte elverktyg för regn. Använd inte elverktyg på fuktiga eller våta platser. Ha bra belysning över arbetsytan. Använd inte elverktyg i närheten av lättantändliga vätskor eller gaser.

4 Skydda Dig mot elektriska stötar

Undvik kroppskontakt med jordade delar (t.ex. rör, radiatorer, spisar, kylskåp). Vid extrema arbetsförhållanden (t.ex. hög fuktighet, uppkomst av metalldamm osv.) kan den elektriska säkerheten ökas med koppling av en skiljetransformator eller en jordfelsbrytare.

5 Utom räckhåll för barn

Se till att verktyget och sladden förvaras utom räckhåll för barn. Personer under 16 år får inte arbeta med verktyget på egen hand.

6 Förvara verktyg säkert

När elverktyget inte används skall det förvaras på ett torrt, högt placerat ställe, inlåst, utom räckhåll för barn.

7 Överbelasta inte elverktyg

Du arbetar bättre och säkrare inom det angivna effektsområdet.

8 Använd rätt elverktyg

Tvinga inte elverktyget att göra arbeten som är avsedda för kraftigare verktyg. Använd inte elverktyg för ändamål de inte är avsedda för:

använd t.ex. inte handcirkelsåg för att såga av kvistar eller vedträ.

9 Klä Dig rätt

Bär inte löst hängande kläder eller smycken.

De kan fastna i rörliga delar.

Gummihandskar och halkfria skor

rekommenderas vid utomhusarbeten.

Använd hårnät om Du har långt hår.

10 Använd skyddsglasögon

Använd skyddsglasögon för att förhindra att damm blåser in i Dina ögon vilket kan förorsaka skada. Om mycket damm uppstår använd även ansiktsmask.

11 Misshandla inte sladden

Bär aldrig verktyget i sladden och använd inte sladden för att ta ut kontakten från uttaget. Utsätt inte sladden för hetta, olja eller skarpa kanter.

12 Sätt fast arbetsstycket

Använd skruvtvingar eller ett skruvstycke för att hålla fast arbetsstycket. Det är säkrare än att använda handen och Du får bägge händerna fria för arbetet.

13 Sträck Dig inte för mycket

Se till att Du alltid har säkert fotfäste och balans.

14 Sköt tillbehören med omsorg

Håll tillbehören skarpa och rena.

Följ instruktionerna beträffande skötsel och byte av tillbehör.

Kontrollera elverktygets sladd regelmässigt och få den reparerad hos en erkänd fackverkstad om den är skadad. Kontrollera förlängningssladdar regelmässigt och byt ut dem om de är skadade. Håll handtagen torra, rena och fria från olja och fett.

15 Ta ut kontakten från uttaget

när elverktyg inte är i bruk, innan service och vid byte av verktyg såsom sågklinga, borr och fräs.

16 Tag bort nycklar

Kontrollera att nycklar och justerverktyg har tagits bort från elverktyget innan det startas.

17 Undvik oavsiktlig inkoppling

Bär inte anslutna elverktyg med fingret på strömbrytaren. Se till att strömbrytaren är frånslagen när Du ansluter stickkontakten till uttaget.

18 Förlängningssladdar utomhus

Utomhus skall förlängningssladdar endast användas som är tillåtna för utomhusbruk och märkta för detta.



SVENSKA

19 Var uppmärksam

Titta på det Du gör. Använd sunt förnuft.
Använd inte elverktyget när Du är trött.

20 Kontrollera elverktyget för skador innan Du ansluter sladden till vägguttaget

Innan fortsatt användning av elverktyget skall eventuellt skadade skyddsanordningar och andra defekta delar kontrolleras noggrant för att fastställa om det kommer att fungera riktigt och utföra den avsedda funktionen.

Kontrollera att de rörliga delarna fungerar oklanderligt och inte klämmer, att inga delar är brutna, att alla delar är riktigt monterade och att andra förhållanden som kan påverka driften stämmer. En skyddsanordning eller annan del, som är skadad, skall repareras eller bytas ut av en erkänd fackverkstad, om ej annat anges i bruksanvisningen. Felaktiga strömbrytare måste bytas hos en fackverkstad. Använd inte elverktyget om strömbrytaren inte kan kopplas till eller från.

21 För Din personliga säkerhet

Använd endast tillbehör och tillsatser som är rekommenderade i bruksanvisningen och katalogerna. Användning av annat verktyg eller tillbehör än vad som rekommenderas i bruksanvisningen eller katalogerna kan innebära risk för personskada.

22 Reparation av verktyg får endast utföras av godkänd Elu serviceverkstad

Det här verktyget motsvarar gällande säkerhetsbestämmelser. För att undvika olycksfall ska reparationer och elanordningar endast utföras av behörig elektromontör.

Kontroll av förpackningens innehåll

Förpackningen innehåller:

- 1 Metallkapsåg
- 1 Kapskiva
- 1 Sexkantnyckel
- 1 Instruktionshandbok
- 1 Sprängteckning

- Kontrollera defekter på verktyg, delar och tillbehör som kan ha uppstått i samband med transport.
- Läs noga igenom handboken och förvissa Dig om att Du förstår instruktionerna innan Du börjar använda maskinen.

Beskrivning (fig. A)

Din professionella Elu kapsåg är ett elredskap med hög precision för (vinklad) avsågning av stål, aluminium, syntetmaterial och sten, med bruk av en lämplig slipskiva. Verktyget är inte lämpat för sågning av trä eller plast.

- 1 Strömbrytare
- 2 Kontrollhandtag
- 3 Bärhandtag
- 4 Sprängskydd
- 5 Spindellås
- 6 Materialklämma
- 7 Anslag
- 8 Monteringshål
- 9 Sågbord

Elektrisk säkerhet

Den elektriska motorn är endast avsedd för en spänning. Kontrollera alltid att spänningen på nätet motsvarar den spänning som finns angiven på märkplåten.



Ditt elverktyg är dubbelisolerat motsvarande EN 50144; jordledare är således överflödigt.

Utbyte av kabel eller kontakt

Tänk på säkerhetsföreskrifterna när du ska byta ut sladden eller kontakten. En kontakt med frilagda kopparledare är livsfarlig om den kopplas i ett spänningsförande eluttag.

Bruk med förlängningssladd

Om du behöver använda en förlängningssladd, använd en godkänd förlängningssladd lämpad för den här apparatens strömförbrukning (se tekniska data). Minsta ledartjocklek är 1,5 mm². Om du använder en sladdvinda, vira alltid av sladden fullständigt.

Montering och inställning



Koppla alltid ur verktyget innan Du börjar med montering och inställning.

Bänkmontage (fig. A)

Monteringshål (8) har anbringats för montering på en arbetsbänk.





SVENSKA

Montering och borttagande av en kapskiva (fig. B)

- Tryck och håll ned spindellåset (5).
- Vrid kapskivan tills den spärras.
- Avlägsna med den insexnyckeln som sitter i nyckelhållaren i bordet skivans monteringssskruv (10) genom att vrida den motsols och avlägsna sedan planbrickan (11) och den yttre monteringsflänsen (12).
- Släpp spindellåset (5).
- Placera en ny slipskiva och sätt fast den med den yttre monteringsflänsen (12), planbrickan (11) och monteringssskraven (10).

Fastsättning av arbetsstycket (fig. C, F & G)

Din Elu kapsåg är försedd med en materialklämman (6).

- Drag spaken (19) i pilens (15) riktning.
- Tryck klämaxeln (13) framåt tills käften (14) nästan vidrör arbetsstycket.
- Tryck spaken (19) i pilens (16) riktning tills den griper i klämmans axel (13).
- Vrid handtaget (17) medsols tills arbetsstycket sitter stadigt.
- Lossa arbetsstycket genom att vrida handtaget (17) motsols.



- Kapningskapaciteten kan ökas genom att placera ett distansblock (26) under arbetsstycket (25). Blocket skall vara något smalare än arbetsstycket (fig. F).
- Långa arbetsstycken kan stödjas med en träbit (27) (fig. G). Kläm inte fast ändan som ska kapas av.

Snabbinställningsfunktion (fig. C)

Klämman har en snabbinställningsfunktion.

- Lossa klämman genom att vrida handtaget (17) ett eller två varv motsols och dra spaken (19) i pilens (15) riktning.

Inställning av klämpositionen (fig. C)

Klämpositionen kan ställas in så att den passar till slipskivan.

- Drag klämspaken (18) i pilens (15) riktning så att anslaget lossas.
- Flytta anslaget till önskat läge.
- Drag klämspaken (18) i pilens (16) riktning så att anslaget spärras.



Om klämspaken ger för litet motstånd, kan du dra åt de båda ställskruvarna på anslaget något.

Inställning av kapvinkeln (fig. D)

Denna Elu kapsåg kan användas för geringssnitt upp till 45°.

- Lossa anslaget genom att vrida klämspaken (18) motsols.
- Sätt anslaget (20) i önskad vinkel. Vinkeln kan avläsas på skalan (21). Använd springans kant (22) som referens.
- Drag åt klämspaken genom att vrida den medsols.

Inställning av gnistskyddet (fig. E)

- Lossa skruven (23).
- Ställ in gnistskyddet (24) i önskat läge.
- Drag åt skruven (23).

Bruksanvisning



- Följ alltid säkerhetsföreskrifterna och tillhörande bestämmelser.
- Tryck inte för hårt på maskinen.
- Om maskinen blir för varm, låt den gå utan belastning en stund.

Innan Du börjar:

- Montera en lämplig kapskiva. Använd inga utslitna skivor. Maskinens maximala varvtal får inte överskrida kapskivans.
- Se till att skivan roterar i samma riktning som pilarna på maskinen och tillbehöret.
- Sätt fast arbetsstycket.
- Ställ alltid in gnistskyddet ordentligt.

Strömbrytare (fig. A)

Kapsågens strömbrytare (1) är monterad i kontrollhandtaget (2).

- För att starta maskinen, trycka på strömbrytaren.
- Håll strömbrytaren intryckt medan du trycker ned kontrollhandtaget (2) för att kapa arbetsstycket.
- För att stanna maskinen, släpp strömbrytaren. Maskinen återvänder automatiskt till sitt viloläge.



Koppla aldrig TILL eller FRÅN maskinen när den är belastad.



SVENSKA



Såga aldrig magnesium.

Kontakta Din återförsäljare för vidare information om lämpliga tillbehör.

Transport (fig. H & I)

Ditt Elu elredskap är försett med ett spärrstift (29) som spärrar redskapet i stängt läge för förflyttning.

- Sänk skyddet (4) mot sågbordet (9) och sätt fast redskapet i detta läge genom att trycka in spärrstiftet (29) (fig. H).
- Flytta apparaten genom att lyfta i bärhandtaget (3).
- Lös gör redskapet genom att dra ut spärrstiftet (29) (fig. I).

Skötsel

Ditt Elu elverktyg har tillverkats för att, med så lite underhåll som möjligt, kunna användas länge. Varaktig och tillfredsställande användning erhålles endast genom noggrann skötsel och regelbunden rengöring.



Smörjning

Ditt elverktyg behöver ingen smörjning.



Rengöring

Håll ventilationsöppningen ren och rengör regelbundet elverktyget med en mjuk trasa.



Förbrukade maskiner och miljön

När Din produkt är utsliten, skydda naturen genom att inte slänga den tillsammans med vanligt avfall. Lämna den till de uppsamlingsställen som finns i Din kommun eller till en Elu serviceverkstad.

Elu service

Skulle fel uppstå på maskinen, lämna då alltid in den till en auktoriserad serviceverkstad. (Se aktuell prislista/katalog för vidare information eller kontakta Elu.)

På grund av forskning och utveckling kan ovanstående specifikationer ändras vilket inte meddelas separat.

GARANTI

• 30 DAGARS NÖJD-KUND-GARANTI •

Om du inte är fullständigt nöjd med din Elu-produkts prestanda behöver du endast returnera den inom 30 dagar, komplett som vid köpet, till ditt inköpsställe eller en Elu-auktorerad serviceverkstad för fullständig återbetalning eller utbyte. Inköpsdatum måste påvisas.

• ETT ÅRS GARANTI •

Om din Elu-produkt inom 12 månader efter inköpsdatum visar defekter på grund av brister i material eller vid produktionen, garanterar vi att kostnadsfritt ersätta alla defekta delar eller, på vårt eget initiativ, att gratis ersätta produkten på villkor att:

- Produkten inte har missbrukats.
- Eventuella reparationer har utförts av auktoriserad verkstad/personal.
- Inköpsdatum kan påvisas.

För adressen till närmaste Elu-auktorerade serviceverkstad, se aktuell katalog för vidare information eller kontakta Elu.





ΕΛΛΗΝΙΚΑ

ΔΙΣΚΟΠΡΙΟΝΟ MTS22

Θερμά συγχαρητήρια!

Διαλέξατε ένα από τα μηχανήματα της Elu. Η πολύχρονη εμπειρία της Elu, η συνεχής εξέλιξη των προϊόντων της και η εφαρμογή καινοτομιών την καθιστούν έναν από τους πιο αξιόπιστους συνεργάτες των επαγγελματιών.

Περιεχόμενα

Τεχνικά χαρακτηριστικά	el - 1
Δήλωση συμμόρφωσης ΕΚ	el - 1
Οδηγίες ασφαλείας	el - 2
Έλεγχος του περιεχομένου της συσκευασίας	el - 3
Περιγραφή	el - 3
Ηλεκτρική ασφάλεια	el - 3
Χρήση καλωδίου επέκτασης	el - 4
Συναρμολόγηση και ρύθμιση	el - 4
Οδηγίες χρήσεως	el - 5
Συντήρηση	el - 6
Εγγύηση	el - 6

Τεχνικά χαρακτηριστικά

		MTS22
Τάση	V	230
Ισχύς εισόδου	W	2.200
Ταχύτητα άνευ φορτίου	min ⁻¹	3.800
Διάμετρος τροχού	mm	355
Δυνατότητα εγκάρσιας κοπής στις 90°		
κυκλική	mm	131
τετράγωνη	mm	120 x 120
ορθογώνια	mm	74 x 230
γωνιακή	mm	140 x 140
Δυνατότητα εγκάρσιας κοπής στις 45°		
κυκλική	mm	115
τετράγωνη	mm	105 x 105
ορθογώνια	mm	55 x 137
γωνιακή	mm	93 x 93
Βάρος	kg	18

Ασφάλειες:

Μηχανήματα 230 V	10 A
------------------	------

Στις παρούσες οδηγίες χρησιμοποιούνται τα ακόλουθα σύμβολα:



Συμβολίζει κίνδυνο τραυματισμού ή θανάτου ή βλάβης του εργαλείου σε περίπτωση που δεν τηρηθούν οι οδηγίες χρήσεως.



Συμβολίζει ηλεκτρική τάση.



Κίνδυνος πυρκαγιάς.

Δήλωση συμμόρφωσης ΕΚ



MTS22

Η Elu δηλώνει ότι αυτά τα ηλεκτρικά εργαλεία σχεδιάστηκαν σύμφωνα με τις Οδηγίες: 89/392/ΕΟΚ, 89/336/ΕΟΚ, 73/23/ΕΟΚ, EN 50144, EN 55104, EN 61029, EN 55014, EN 61000-3-2 & EN 61000-3-3.

Για περισσότερες πληροφορίες, παρακαλώ απευθυνθείτε στην Elu στην παρακάτω διεύθυνση ή ανατρέξτε στο πίσω μέρος του εγχειριδίου.

Ανώτατο όριο ηχητικής πίεσης σύμφωνα με τις Οδηγίες 86/188/ΕΟΚ & 89/392/ΕΟΚ, μέτρηση κατά EN 50144:

		MTS22
L _{PA} (ηχητική πίεση)	dB(A)*	95
L _{WA} (ακουστική δύναμη)	dB(A)	108

* στο αυτί του χειριστή



Λάβετε τα ενδεδειγμένα μέτρα προστασίας σε περίπτωση που η ακουστική πίεση υπερβαίνει τα 85 dB(A).

Ο σταθμισμένος τετραγωνικός μέσος όρος επιτάχυνσης κατά EN 50144:

		MTS22
		< 2,5 m/s ²



ΕΛΛΗΝΙΚΑ

Διευθυντής Ανάπτυξης Προϊόντων
Horst Großmann

Elu International, Richard-Klinger-Straße 40,
D-65510, Idstein, Γερμανία

Οδηγίες ασφαλείας

Όταν χρησιμοποιείτε ηλεκτρικά εργαλεία πρέπει να λαμβάνεται πάντοτε υπόψη τους κανόνες ασφαλείας που ισχύουν στη χώρα σας προκειμένου να αποφευχθεί ο κίνδυνος πυρκαγιάς, ηλεκτροπληξίας και τραυματισμού. Πριν χρησιμοποιήσετε το εργαλείο διαβάστε προσεκτικά τις παρακάτω οδηγίες και φυλάξτε τις καλά.

1 Διατηρείτε καθαρό το χώρο εργασίας

Ακατάστατοι χώροι και πάγκοι εγκυμονούν κίνδυνο τραυματισμού.

2 Λάβετε υπ' όψη τις επιδράσεις του περιβάλλοντος

Μην εκθέτετε ηλεκτρικά εργαλεία σε υγρασία. Φροντίστε για τον καλό φωτισμό του χώρου εργασίας σας. Μην χρησιμοποιείτε ηλεκτρικά εργαλεία κοντά σε εύφλεκτα υγρά και αέρια.

3 Προστατευθείτε από ηλεκτροπληξία

Αποφύγετε την επαφή του σώματος με γειωμένες επιφάνειες (π.χ. σωλήνες, σώματα θερμάνσεως, ηλεκτρικές κουζίνες, ψυγεία κλπ.). Σε συνθήκες, υπερβολικής κινητοποίησης (π.χ. σε ύψηλη υγρασία, δημιουργία μεταλλικής σκόνης κλπ.) μπορεί να αυξηθεί η ηλεκτρική ασφάλεια με την παρεμβολή ενός αποσυνδεδετικού μετασχηματιστή ή ενός διακόπτη προστασίας από λάθος διερχόμενο ρεύμα (FI).

4 Κρατάτε τα παιδιά σε απόσταση

Μην αφήνετε άλλα πρόσωπα να αγγίζουν το εργαλείο ή το καλώδιο επιμήκυνσης. Η επιτήρηση απαιτείται για παιδιά ηλικίας κάτω των 16 ετών.

5 Καλώδιο επιμήκυνσης για χρήση σε εξωτερικούς χώρους

Χρησιμοποιείτε το εργαλείο σε εξωτερικούς χώρους μόνο με καλώδια που είναι κατάλληλα για το σκοπό αυτό και φέρουν σχετική σήμανση.

6 Φυλάγετε τα εργαλεία σας σε ασφαλές μέρος

Ηλεκτρικά εργαλεία που δεν χρησιμοποιούνται πρέπει να φυλάσσονται σε στεγνούς, κλειστούς χώρους, μακριά από παιδιά.

7 Φοράτε τα κατάλληλα ρούχα εργασίας

Μη φοράτε φαρδιά ρούχα ή κοσμήματα. Υπάρχει πιθανότητα να πιαστούν σε κινούμενα μέρη μηχανών. Για υπαίθριες εργασίες συνιστώνται λαστιχένια γάντια και υποδήματα που δε γλιστρούν. Εάν έχετε μακριά μαλλιά φοράτε προστατευτικό διχτάκι.

8 Χρησιμοποιείτε προστατευτικά γυαλιά

Χρησιμοποιείτε, επίσης, αναπνευστικές μάσκες για την εκτέλεση εργασιών που προξενούν σκόνη ή αιωρούμενα σωματίδια.

9 Λαμβάνετε υπ' όψη τα ανώτατα όρια θορύβου

Λάβετε κατάλληλα μέτρα για την προστασία της ακοής σας εάν ο προκαλούμενος θόρυβος υπερβαίνει τα 85 dB(A).

10 Στηρίξτε με ασφαλή τρόπο το αντικείμενο στο οποίο εργάζεστε

Χρησιμοποιείστε σφιγκτήρες ή μέγγενη για το σκοπό αυτό. Η μέθοδος αυτή είναι ασφαλέστερη και ελευθερώνει και τα δύο σας χέρια για το χειρισμό του εργαλείου.

11 Μη σκύβετε πάρα πολύ

Φροντίστε πάντοτε να έχετε την κατάλληλη στάση και να διατηρείτε την ισορροπία σας.

12 Αποφύγετε ανεπιθύμητη εκκίνηση του εργαλείου

Μην κρατάτε με το δάκτυλο στο διακόπτη εργαλεία που είναι στην πρίζα. Όταν βάζετε την πρίζα, βεβαιωθείτε ότι ο διακόπτης του εργαλείου είναι κλειστός.

13 Να είστε πάντα προσεκτικοί

Παρακολουθείτε την εργασία σας. Ενεργείτε λογικά. Μη χρησιμοποιείτε το εργαλείο όταν είστε κουρασμένος.

14 Βγάζετε το διακόπτη από την πρίζα

Όταν δεν χρησιμοποιείτε το εργαλείο και στην περίπτωση συντηρήσεως ή αλλαγής εξαρτημάτων, βγάλτε το διακόπτη από την πρίζα και περιμένετε έως ότου ακινητοποιηθεί τελείως.

15 Απομακρύνετε από το μηχάνημα τα κλειδιά που χρησιμοποιείτε για τη ρύθμισή του

Πριν βάλετε σε λειτουργία το εργαλείο, βεβαιωθείτε πάντα ότι έχετε βγάλει από αυτό τα κλειδιά για τη ρύθμισή του.

**16 Χρησιμοποιείτε το σωστό εργαλείο**

Η ενδεικτική χρησιμοποίηση αναφέρεται σε αυτές τις οδηγίες χρήσεως.

Μη χρησιμοποιείτε εργαλεία χαμηλής ισχύος ή προσθήκες για βαριές εργασίες. Το εργαλείο σας θα λειτουργήσει επιτυχέστερα και ασφαλέστερα εάν χρησιμοποιηθεί σύμφωνα με της προδιαγραφές του.

Προσοχή! Τόσο η χρήση εξαρτημάτων ή προσθηκών όσο και η πραγματοποίηση εργασιών που δεν συνιστώνται στις οδηγίες αυτές εγκυμονεί κίνδυνο τραυματισμού.

17 Μη χρησιμοποιείτε καλώδια για εργασίες για τις οποίες δεν προορίζονται

Μην κρατάτε ποτέ το εργαλείο από το καλώδιό του και μην τραβάτε το καλώδιο για να βγάλετε το εργαλείο από την πρίζα.

Προστατεύστε το καλώδιο από θερμότητα, λάδι και αιχμηρές γωνίες.

18 Συντηρείτε επιμελώς τα εργαλεία σας

Διατηρείτε τα εργαλεία σας κοφτερά και καθαρά ώστε να είστε σε θέση να εργάζεστε καλύτερα και ασφαλέστερα. Ακολουθείτε τις οδηγίες συντηρήσεως και τις υποδείξεις για την αλλαγή εξαρτημάτων. Ελέγχετε τακτικά το καλώδιο και, σε περίπτωση βλάβης, δώστε το για επισκευή σε σταθμό συντηρήσεως που είναι εξουσιοδοτημένος από την Elu.

Ελέγχετε περιοδικά τα καλώδια επιμήκυνσης και αντικαταστήστε τα σε περίπτωση βλάβης. Διατηρείτε τους διακόπτες χρήσεως στεγνούς και φροντίστε να μην είναι λερωμένοι από λάδι και γράσο.

19 Ελέγχετε εάν το εργαλείο σας έχει θλάβες

Πριν χρησιμοποιήσετε το εργαλείο, ελέγξτε το προσεκτικά για ενδεχόμενες βλάβες για να βεβαιωθείτε ότι θα λειτουργήσει όπως πρέπει. Ελέγξτε εάν τα κινητά μέρη είναι σωστά συνδεδεμένα και ευθυγραμμισμένα, εάν δεν έχουν σπάσει κομμάτια, εάν είναι σωστά συναρμολογημένα και εάν πληρούνται όλες οι συνθήκες για τη σωστή λειτουργία του εργαλείου. Προστατευτικά καλύματα ή άλλα εξαρτήματα που έχουν χαλάσει πρέπει να επισκευάζονται ή να αντικαθίστανται σύμφωνα με τις οδηγίες χρήσεως. Μη χρησιμοποιείτε το εργαλείο εάν ο διακόπτης είναι χαλασμένος και φροντίστε για την αντικατάστασή του από εξουσιοδοτημένο σταθμό συντηρήσεως.

20 Επισκευάζετε τα εργαλεία σας σε**εξουσιοδοτημένο σταθμό συντηρήσεως**

Το ηλεκτρικό εργαλείο σας πληροί τους ισχύοντες κανόνες ασφαλείας. Για την αποφυγή κινδύνων για το χρήστη, τυχόν επισκευές πρέπει να εκτελούνται αποκλειστικά από ειδικό τεχνικό.

Ελεγχος του περιεχομένου της συσκευασίας

Στη συσκευασία υπάρχουν:

- 1 Δισκοπρίονο
- 1 Δίσκος κοπής
- 1 Αλλενοκλειδο
- 1 Φυλλάδιο οδηγιών
- 1 Αναλυτικό σχέδιο

- Ελέγξτε το εργαλείο, τα ανταλλακτικά και τα εξαρτήματα για βλάβες που ίσως έχουν προκληθεί κατά τη μεταφορά.
- Αφιερώστε λίγο χρόνο για να διαβάσετε και να κατανοήσετε όλο το φυλλάδιο οδηγιών πριν να χρησιμοποιήσετε το εργαλείο.

Περιγραφή (εικ. Α)

Το επαγγελματικό σας δισκοπρίονο τεμαχισμού Elu είναι ένα ηλεκτρικό εργαλείο υψηλής ακριβείας για (γωνιακές) κοπές χάλυβα, αλουμινίου, συνθετικών υλικών και πέτρας, με χρήση του κατάλληλου δίσκου κοπής. Το εργαλείο αυτό δε συνιστάται για την κοπή ξύλου ή πλαστικού.

- 1 Διακόπτης λειτουργίας ON/OFF
- 2 Λαβή ελέγχου
- 3 Λαβή μεταφοράς
- 4 Προφυλακτήρας
- 5 Ασφάλεια άξονα
- 6 Σφιγκτήρας ταχείας ρύθμισης υλικού
- 7 Φράγμα
- 8 Οπές τοποθέτησης
- 9 Πάγκος κοπής

Ηλεκτρική ασφάλεια

Το ηλεκτρικό μοτέρ είναι σχεδιασμένο να λειτουργεί σε μία και μόνο τάση. Ελέγχετε πάντοτε αν η τάση τροφοδοσίας αντιστοιχεί σε αυτήν που αναγράφεται στην πλακέτα του εργαλείου.



ΕΛΛΗΝΙΚΑ



Το εργαλείο σας φέρει διπλή μόνωση κατά EN 50144. Κατά συνέπεια δε χρειάζεται καλώδιο γείωσης.

Αντικατάσταση του καλωδίου ή του ρευματολήπτη

Όταν αντικαθιστάτε το καλώδιο ή το ρευματολήπτη, κάντε το με ασφάλεια. Ένας ρευματολήπτης με γυμνά καλώδια είναι επικίνδυνος όταν τοποθετείται σε μία πρίζα ρεύματος.

Χρήση καλωδίου επέκτασης

Εάν χρειάζεται καλώδιο επέκτασης, χρησιμοποιήστε εγκεκριμένο καλώδιο επέκτασης κατάλληλο για την απορροφούμενη ηλεκτρική ισχύ αυτού του εργαλείου (δείτε τα τεχνικά στοιχεία). Η ελάχιστη διατομή του αγωγού είναι 1,5 mm². Όταν χρησιμοποιείτε καρούλι καλωδίου, πάντα ξετυλίγετε τελείως το καλώδιο.

Συναρμολόγηση και ρύθμιση



Βγάξτε πάντοτε το εργαλείο από την πρίζα πριν προχωρήσετε σε εργασίες συναρμολόγησης και ρύθμισης.

Στερέωση σε πάγκο (εικ. Α)

Έχουν προβλεφθεί οπές τοποθέτησης (8) για να διευκολύνεται η τοποθέτηση σε πάγκο.

Αφαίρεση και τοποθέτηση δίσκου κοπής (εικ. Β)

- Πιέστε και κρατήστε πιεσμένη την ασφάλεια του άξονα (5).
- Περιστρέψτε τον δίσκο κοπής ώσπου να ασφαλιστεί.
- Χρησιμοποιώντας κλειδί Allen που βρίσκεται στο κρατητήρι κλειδιού στο πάγκο κοπής, απομακρύνετε τον κοχλία συγκράτησης του δίσκου (10) στρέφοντας με φορά αντίθετη των δεικτών του ρολογιού και στη συνέχεια αφαιρέστε την επίπεδη ροδέλα (11) και την εξωτερική φλάντζα συγκράτησης (12).
- Ελευθερώστε την ασφάλεια άξονα (5).
- Αντικαταστήστε το δίσκο κοπής και ασφαλίστε τον με την εξωτερική φλάντζα συγκράτησης (12) και με την επίπεδη ροδέλα (11) και τον κοχλία συγκράτησης δίσκου (10).

Σύσφιξη του προς κατεργασία αντικειμένου στη θέση του (εικ. C, F & G)

Το δισκοπρίονό σας τεμαχισμού Elu διαθέτει σφιγκτήρα υλικών (6).

- Τραβήξτε το μοχλό (19) προς τη διεύθυνση του βέλους (15).
- Πιέστε τον άξονα του σφιγκτήρα (13) προς τα εμπρός μέχρι να αγγίξει σχεδόν η σιαγόνα (14) το τεμάχιο εργασίας.
- Πιέστε το μοχλό (19) προς τη διεύθυνση του βέλους (16) μέχρι να συμπλακεί με τον άξονα του σφιγκτήρα (13).
- Περιστρέψτε τη λαβή (17) προς τη φορά των δεικτών του ρολογιού και σφίξτε το τεμάχιο εργασίας ώστε να είναι σταθερό.
- Για να απελευθερώσετε το τεμάχιο εργασίας, περιστρέψτε τη λαβή (17) με φορά αντίθετη των δεικτών του ρολογιού.



- Για να αυξήσετε τη δυνατότητα κοπής, τοποθετήστε ένα μπλοκ διαστήματος (26) κάτω από το τεμάχιο εργασίας (25). Το μπλοκ διαστήματος θα πρέπει να είναι ελαφρώς στενότερο από το τεμάχιο εργασίας (εικ. F).
- Στηρίξτε τα μακριά τεμάχια εργασίας με ένα κομμάτι ξύλο (27) (εικ. G). Μη σφίγγετε το άκρο που θα αποκοπεί (28).

Λειτουργία ταχείας μετακίνησης (εικ. C)

Ο σφιγκτήρας έχει μια λειτουργία ταχείας μετακίνησης.

- Για να ελευθερώσετε το σφιγκτήρα, περιστρέψτε τη λαβή (17) κατά μία ή δύο στροφές αριστερόστροφα και τραβήξτε το μοχλό (19) προς την κατεύθυνση του βέλους (15).

Ρύθμιση της θέσης σύσφιξης (εικ. C)

Η θέση σύσφιξης μπορεί να ρυθμιστεί ώστε να ταιριάζει στο δίσκο κοπής.

- Μετακινήστε το μοχλό του σφιγκτήρα (18) προς την κατεύθυνση του βέλους (15) ώστε να ελευθερώσετε τον οδηγό.
- Μετακινήστε κατάλληλα τον οδηγό.
- Μετακινήστε το μοχλό του σφιγκτήρα (18) προς την κατεύθυνση του βέλους (16) για να ασφαλίσετε τον οδηγό.





ΕΛΛΗΝΙΚΑ



Αν ο μοχλός του σφιγκτήρα είναι χαλαρός, σφίξτε ελαφρά τους δύο κοχλίες ρύθμισης πάνω στον οδηγό.

Ρύθμιση της γωνίας κοπής (εικ. D)

Αυτό το δισκοπρίονο τεμαχισμού Elu μπορεί να χρησιμοποιηθεί για λοξοτομές μέχρι 45°.

- Γυρίστε το μοχλό σφιγκτήρα (18) με φορά αντίθετη των δεικτών του ρολογιού για να απελευθερώσετε τον οδηγό.
- Ρυθμίστε τον οδηγό (20) στην επιθυμητή γωνία. Η γωνία μπορεί να διαβαστεί στην κλίμακα (21). Χρησιμοποιήστε το άκρο με σχισμή (22) σα σημείο αναφοράς.
- Σφίξτε το μοχλό σφιγκτήρα στρέφοντάς το με φορά ίδια με αυτή των δεικτών του ρολογιού.

Ρύθμιση του ανακλαστήρα σπινθήρων (εικ. E)

- Χαλαρώστε τη βίδα (23).
- Ρυθμίστε τον ανακλαστήρα σπινθήρων (24) στην κατάλληλη θέση.
- Σφίξτε τη βίδα (23).

Οδηγίες χρήσεως



- Τηρείτε πάντοτε τις οδηγίες ασφάλειας και τους ισχύοντες κανονισμούς.
- Μην εφαρμόζετε υπερβολική πίεση στο εργαλείο.
- Αποφύγετε υπερφόρτιση. Αν το εργαλείο θερμανθεί, αφήστε το να δουλέψει για λίγα λεπτά χωρίς φορτίο.

Πριν από τη λειτουργία:

- Εγκαταστήστε τον κατάλληλο δίσκο κοπής. Μη χρησιμοποιείτε δίσκους με υπερβολική φθορά. Η μέγιστη ταχύτητα περιστροφής του εργαλείου δεν επιτρέπεται να υπερβαίνει τη μέγιστη ταχύτητα του δίσκου κοπής.
- Βεβαιωθείτε ότι ο δίσκος περιστρέφεται κατά τη φορά των βελών στο εξάρτημα και το εργαλείο.
- Στερεώστε το προς κατεργασία αντικείμενο.
- Τοποθετείτε τον ανακλαστήρα σπινθήρων πάντοτε σωστά.

Ξεκίνημα/Σταμάτημα (εικ. A)

Ο διακόπτης ON/OFF (1) του δισκοπρίονου σας βρίσκεται στη λαβή ελέγχου (2).

- Για να θέσετε το εργαλείο σε λειτουργία, πιέστε το διακόπτη ON/OFF (1).
- Κρατήστε πατημένο τον διακόπτη ON/OFF ενώ τραβάτε προς τα κάτω τη λαβή ελέγχου (2) για να κόψετε το προς κατεργασία αντικείμενο.
- Για να σταματήσετε το εργαλείο απελευθερώστε το διακόπτη. Το εργαλείο θα επιστρέψει αυτόματα στη θέση ανάπαυσης.



Μην ανοίγετε ή κλείνετε με το διακόπτη το εργαλείο, όταν είναι υπό φορτίο.



Μην κόβετε μαγνήσιο.

Συμβουλευθείτε τον προμηθευτή σας για περισσότερες πληροφορίες σχετικά με τα κατάλληλα εξαρτήματα.

Μεταφορά (εικ. H & I)

Το ηλεκτρικό σας εργαλείο Elu διαθέτει πείρο ασφάλισης (29) που κλειδώνει το εργαλείο σε κλειστή θέση για τη μεταφορά.

- Χαμηλώστε το προστατευτικό (4) επάνω στο τραπέζι κοπής (9) και ασφαλίστε το Ηλεκτρικό Εργαλείο σε αυτή τη θέση πιέζοντας προς τα μέσα τον πείρο ασφάλισης (29) (εικ. H).
- Μεταφέρετε το ηλεκτρικό εργαλείο χρησιμοποιώντας τη λαβή μεταφοράς.
- Για να απελευθερώσετε το εργαλείο, τραβήξτε προς τα έξω τον πείρο ασφάλισης (29) (εικ. I).

Συντήρηση

Το ηλεκτρικό εργαλείο σας Elu έχει σχεδιαστεί για μακρόχρονη λειτουργία με ελάχιστη συντήρηση. Για τη συνεχή και ικανοποιητική λειτουργία του χρειάζεται κατάλληλη συντήρηση και τακτικό καθαρισμό.





ΕΛΛΗΝΙΚΑ



Λίπανση

Το ηλεκτρικό εργαλείο σας δε χρειάζεται πρόσθετη λίπανση.



Καθάρισμα

Διατηρείτε τις οπές εξαερισμού καθαρές και σκουπίζετε τακτικά το εργαλείο με μαλακό ύφασμα.



Διάθεση εργαλείων και περιβάλλον

Παραδώστε το εργαλείο σας σε ένα εξουσιοδοτημένο σταθμό συντήρησης. Οι τεχνικοί του θα μεριμνήσουν για την διάθεσή του κατά τρόπο που δεν βλάπτει το περιβάλλον.

Εξυπηρέτηση Elu

Όλα τα ηλεκτρικά εργαλεία της Elu έχουν ελεγχθεί προσεκτικά πριν εγκαταλείψουν το εργοστάσιο. Σε περίπτωση που, παρ' όλα αυτά, το εργαλείο σας χρειάζεται επισκευή, παρακαλείσθε να τηλεφωνήσετε στο πλησιέστερο συνεργείο εξυπηρέτησης της εταιρίας μας (βλέπε παρακάτω).

ΕΓΓΥΗΣΗ

• 30 ΗΜΕΡΩΝ ΕΓΓΥΗΣΗ ΙΚΑΝΟΠΟΙΗΤΙΚΗΣ ΑΠΟΔΟΣΗΣ •

Εάν δεν είστε πλήρως ικανοποιημένοι από την απόδοση του εργαλείου σας Elu, απλώς επιστρέψτε το εντός 30 ημερών, πλήρες όπως το αγοράσατε, από το εξουσιοδοτημένο Κατάστημα Elu, για πλήρη επιστροφή χρημάτων. Πρέπει να προσκομιστεί απόδειξη αγοράς.

• ΕΝΟΣ ΕΤΟΥΣ ΠΛΗΡΗΣ ΕΓΓΥΗΣΗ •

Εάν το προϊόν σας της Elu παρουσιάζει ανωμαλία οφειλόμενη σε ελάττωμα των υλικών ή της κατασκευής εντός 12 μηνών από την ημερομηνία της αγοράς, εγγυώμαστε τη δωρεάν αντικατάσταση όλων των ελαττωματικών μερών, ή κατά την κρίση μας, τη δωρεάν αντικατάσταση ολόκληρης της μονάδας υπό την προϋπόθεση ότι:

- Δεν έχει γίνει κακή μεταχείριση του προϊόντος.
- Δεν έχει επιχειρηθεί επισκευή από μη εξουσιοδοτημένο άτομο.
- Θα προσκομιστεί απόδειξη της ημερομηνίας αγοράς.





Belgique et Luxembourg België en Luxemburg	Elu Weihoek 1, Nossegem 1930 Zaventem-Zuid	Tel: 02 719 07 11 Fax: 02 721 40 45 Service fax: 02 719 08 10
Danmark	Elu Hejrevang 26 B 3450 Allerød	Tlf: 70 20 15 30 Fax: 48 14 13 99
Deutschland	Elu International Richard-Klinger-Straße 65510 Idstein	Tel: 06126 211 Fax: 06126 212 770 Fax: 06126 212 970
Ελλάς	Elu Λέωφ Συγγρού 154 176 71 Καλλιθέα Αθήνα	Τηλ: 01 924 2870-75 Fax: 01 924 2869 Service: 01 924 2876-7
España	Elu Ctra de Acceso a Roda de Barà, km 0,7 43883 Roda de Barà, Tarragona	Tel: 977 297100 Fax: 977 297138 Fax: 977 297140
France	Elu Le Paisy BP 21 69571 Dardilly Cedex	Tel: 472 20 39 20 Tlx: 306 224F Fax: 472 20 39 00
Helvetia Schweiz	Elu/Rofo AG Warpel 3186 Düringen	Tel: 037 43 40 60 Fax: 037 43 40 61
Ireland	Elu Power Tools Rock Hill Blackrock Co. Dublin	Tel: 01 278 1800 Fax: 01 278 1811 Service fax: 01 278 1816
Italia	Elu Viale Elvezia 2 20052 Monza (Mi)	Tel: 039 23 87 1 Fax: 039 23 87 593
Nederland	Elu Florijnstraat 10 4879 AH Etten-Leur	Tel: 076 508 20 00 Fax: 076 503 81 84 Service fax: 076 501 70 79
Norge	Elu Strømsveien 344 1081 Oslo	Tel: 22 90 99 00 Fax: 22 90 99 01
Österreich	Elu Werkzeugevertriebs GmbH Erlaaerstraße 165 Postfach 320,1231 Wien	Tel: 0222 66116 Tlx: 13228 Black A Fax: 0222 6611614
Portugal	Elu Rua Egas Moniz 173 Apartado 19, S. João do Estoril 2768 Estoril, Codex	Tel: 468 7513/7613 Tlx: 16607 Bladec P Fax: 466 3841
Suomi	Elu Rälssitie 7 C 01510 Vantaa Frälsevågen 7 C 01510 Vanda	Puh: 98 25 45 40 Fax: 98 25 45 444 Tel: 98 25 45 40 Fax: 98 25 45 444
Sverige	Elu Box 603 421 26 Västra Frölunda Besöksadr. Ekonomivågen 11	Tel: 031 68 61 00 Fax: 031 68 60 08
United Kingdom	Elu Power Tools 210 Bath Road Slough, Berks SL1 3YD	Tel: 01753 576 717 Fax: 01753 521 312

