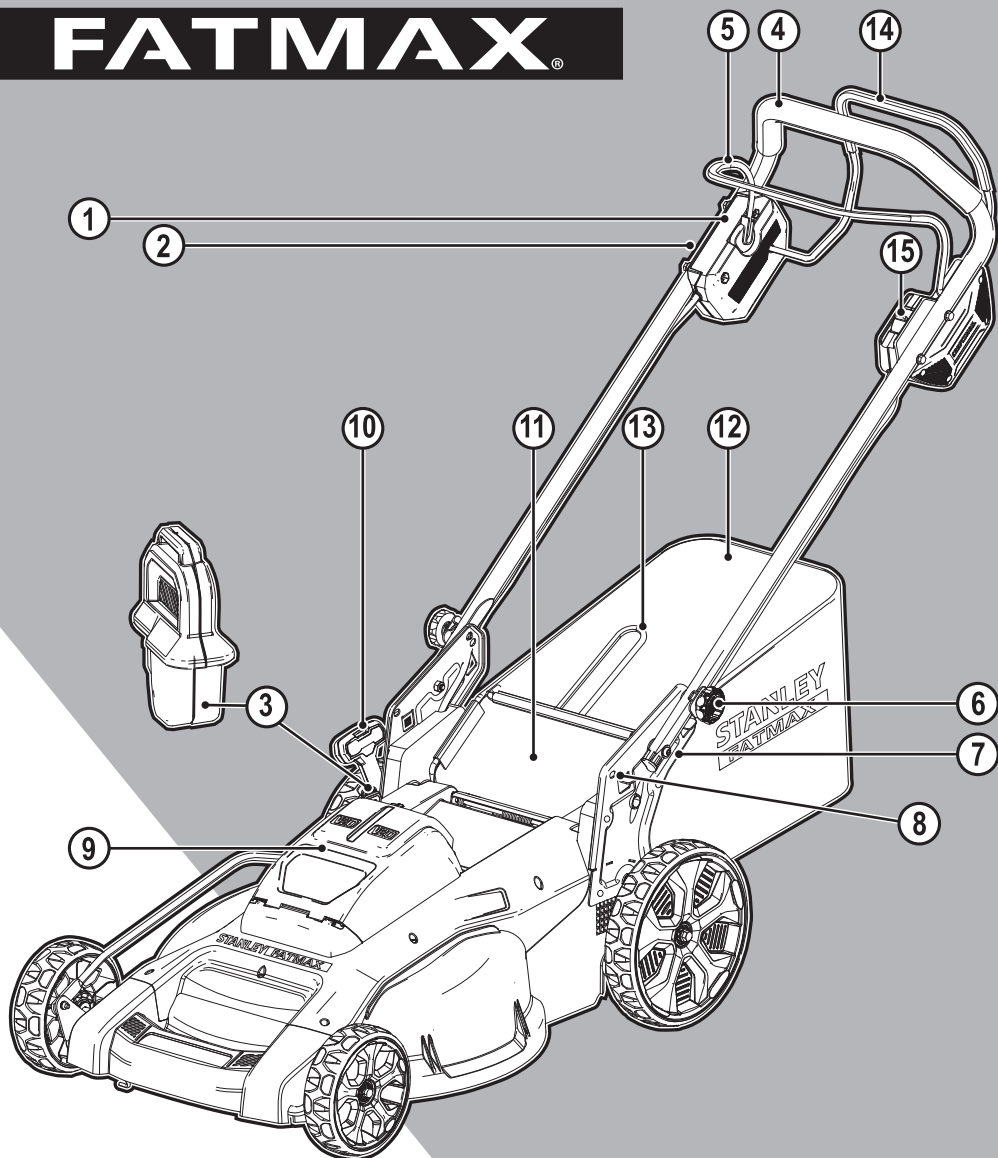


STANLEY[®]

FATMAX[®]

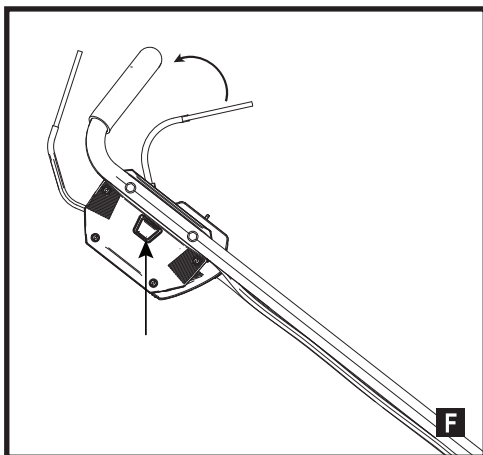
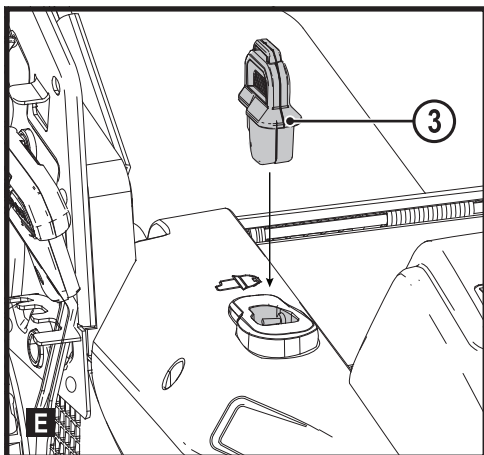
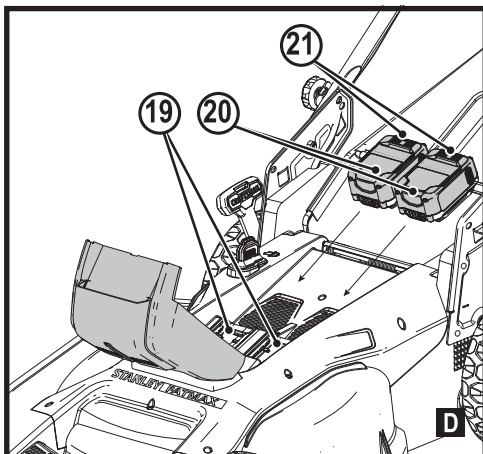
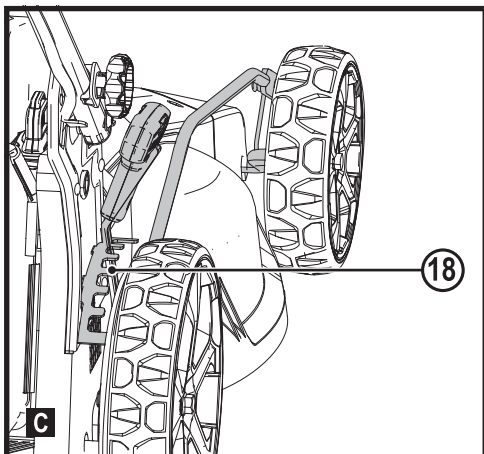
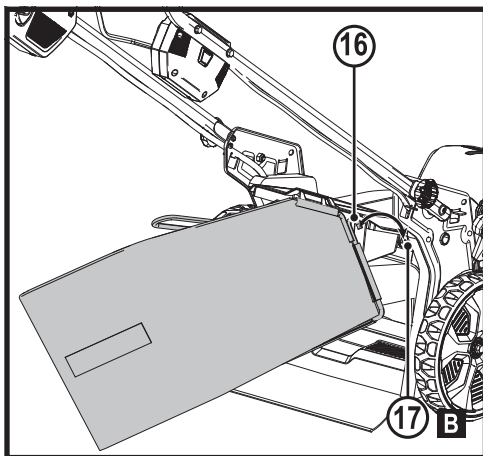
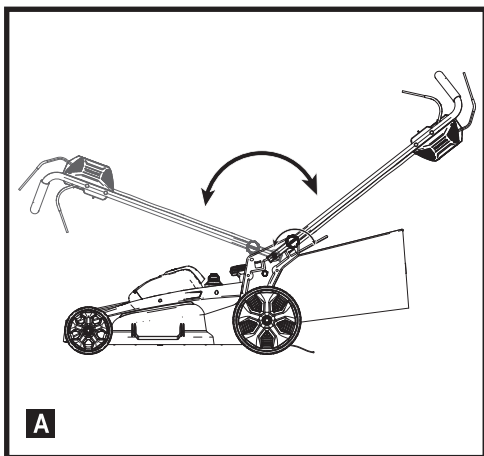


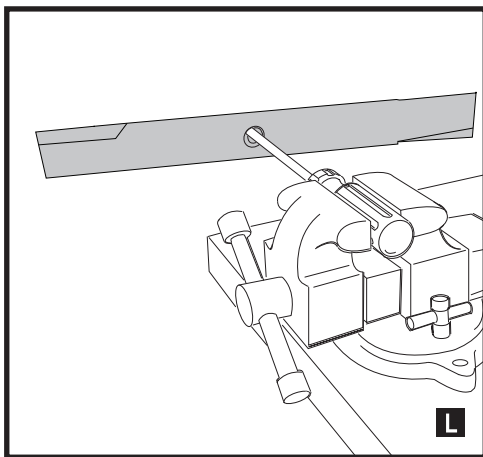
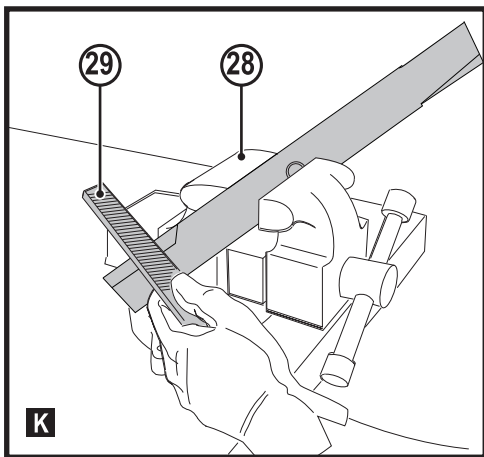
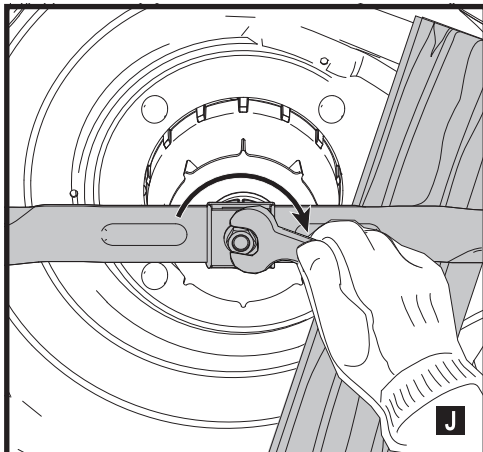
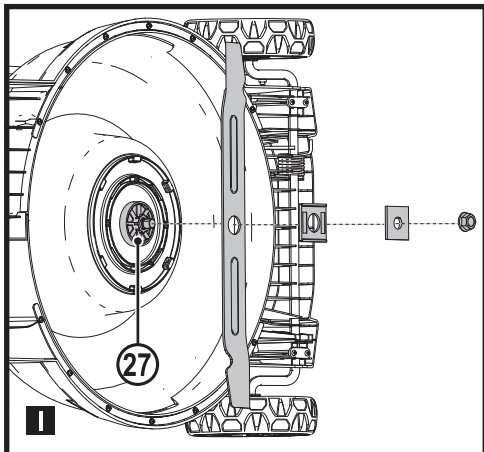
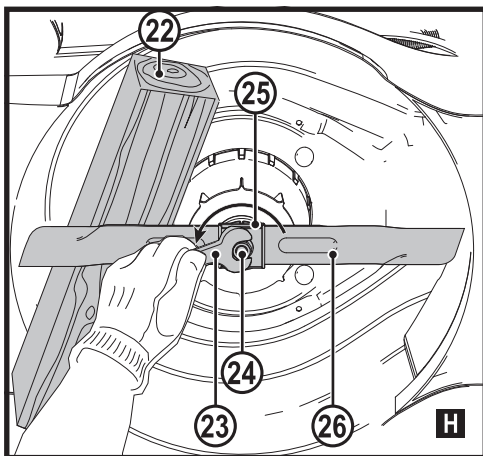
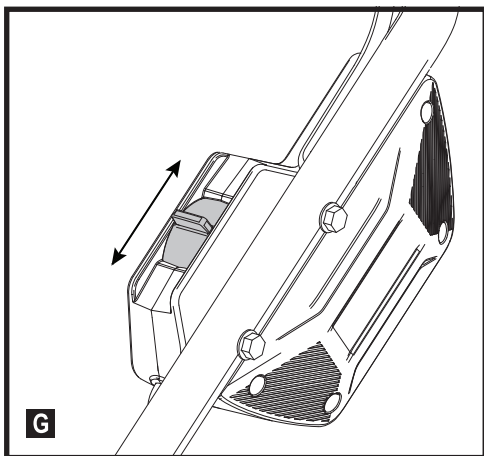
359209 - 41 BG

Превод на оригиналните инструкции

www.stanley.eu

SFMCMWS251





Предназначение

Вашите косачки за трева от STANLEY FATMAX SFMCMWS251 са проектирани за косене на трева. Този уред е предназначен за употреба само от потребителя.

Инструкции за безопасност

Общи предупреждения за безопасна работа с електроинструменти



Предупреждение! Прочетете всички предупреждения, инструкции, илюстрации и технически характеристики, предоставени с този електроинструмент.

Неспазването на всички изброени по-долу инструкции може да доведе до токов удар, пожар и/или тежки травми.

Запазете всички предупреждения и инструкции за бъдещи справки.

Терминът “електроинструмент” във всички предупреждения се отнася до захранвани (със захранващ кабел) или работещи на батерии (без захранващ кабел) електрически инструменти.

Предупреждение! При използването на акумулаторни устройства, трябва да се следват основни мерки за безопасност, включително следните, за да намалите риска от пожар, токов удар, телесни повреди и материални щети.

Предупреждение! При използване на машината трябва да се следват правилата за безопасност.

За ваша собствена безопасност и за тази на други лица, моля, прочетете тези инструкции преди да започнете работа с машината. Моля, запазете инструкциите за по-късна употреба.

- ♦ Прочетете внимателно цялото това ръководство, преди да използвате уреда.
- ♦ Предназначението е описано в това ръководство. Използването на някой аксесоар или представка, или изпълнението на дадена операция с този уред, различна от предназначението, описано в тези инструкции, може да представлява опасност от нараняване.
- ♦ Запазете това ръководство за бъдещи справки.

1. Безопасност на работното място

a. Пазете работното място чисто и добре осветено.

Безпорядъкът и недостатъчното осветление могат да доведат до трудова злополука.

b. Не използвайте

електроинструменти в експлозивна среда, като например наличието на запалителни течности, газове или прах. Електроинструментите произвеждат искри, които могат

да възпламенят праха или изпаренията.

- с. Дръжте деца и странични лица надалече, докато работите с електроинструмента.**

Всяко отклоняване на вниманието може да ви накара да загубите контрол.

2. Електрическа безопасност

а. Щепселите на

електроинструмента трябва да са подходящи за използвания контакт.

Никога, по никакъв начин не променяйте щепсела.

Не използвайте адаптери за щепсела със заземени (замасени) електрически инструменти.

Непроменените щепсели и контакти намаляват риска от токов удар.

б. Избягвайте контакт на тялото

със заземени повърхности, като например тръби, радиатори, готварски печки и хладилници.

Съществува повишен риск от токов удар, ако тялото ви е заземено.

с. Не излагайте

електроинструментите на дъжд и мокри условия. Проникването на вода в електроинструмента повишава опасността от токов удар.

д. Не насилвайте

електроинструментите. Никога не използвайте кабела за носене, дърпане или изключване на

електроинструмента. Пазете кабела далече от топлина, масло, остри ръбове или движещи се части. Повредените или оплетени кабели увеличават риска от токов удар.

е. При работа с електрически инструменти на открито да се използва удължителен кабел,

подходящ за употреба на открито. Използването на кабел, подходящ за употреба на открито, намалява риска от токов удар.

ф. Ако не можете да избегнете работата с електроинструмент на влажно място, използвайте захранване с дефекнтоковата защита (ДТЗ), което на английски е Residual Current Device (RCD). Употребата на RCD намалява риска от токов удар.

3. Лична безопасност

а. Бъдете нащрек, внимавайте какво правите и бъдете разумни, когато работите с електроинструмента.

Не използвайте електроинструмента, когато сте изморени или сте под влияние на наркотици, алкохол или медикаменти. Един миг невнимание при работа с електроинструмент може да доведе до сериозни наранявания.

б. Използвайте лични предпазни средства.

Винаги носете защита за очите. Предпазни средства, като противопрахова маска, предпазни обувки, каска или слухова защита, използвани за съответните условия, намаляват личните наранявания.

c. Предотвратяване на случайно задействане.

Уверете се, че превключвателят е на позиция изключен, преди да го свържете към източника на захранване и/или към батерийното устройство, преди да вземете или носите инструмента. Носенето на електроинструмент с пръста на прекъсвача или стартирането на електроинструменти, когато прекъсвачът е на позиция "включен", може да доведе до трудова злополука.

d. Махнете всички регулиращи или гаечни ключове преди да включите електроинструмента.

Прикрепени към въртящи се части на електроинструмента гаечни или регулиращи ключове могат да доведат до наранявания.

e. Не се протягайте прекалено.

Стойте стабилно на краката си през цялото време.

Това позволява по-добър контрол над електроинструмента в непредвидими ситуации.

f. Обличайте се подходящо. Не носете висящи дрехи или бижута. Пазете косата си и дрехите си далече от движещите се части.

Висящите дрехи, бижута или дълги коси могат да бъдат захванати от движещи се части.

g. Ако са предоставени устройства за прахоулавяне или приспособления за събиране, уверете се, че са свързани и използвани правилно.

Използването на тези средства може да намали опасностите свързани с праха.

h. Не допускайте поради навика от честото използване на инструмента да пренебрегвате принципите за безопасност при работа с него. Едно невнимателно действие може да доведе до тежки наранявания в рамките на части от секундата.

4. Използване и грижа за електроинструментите

a. Не насилвайте електроинструментите. Използвайте правилния инструмент за вашето приложение.

Подходящият електроинструмент ще свърши по-добре и по-безопасно работата, при темпото, за което е създаден.

- b. Не използвайте електроинструмента, ако превключвачът не го включва и изключва.**
Всеки електроинструмент, който не може да се контролира с превключвателя е опасен и трябва да се поправи.
- c. Изключете щепсела от захранването и/или свалете батерийния комплект на електроинструмента, ако е свален, преди извършването на каквото и да е регулиране, смяна на аксесоари или съхраняване на уреда.** Такива предварителни мерки за безопасност намаляват риска от нежелателно задействане на електроинструмента.
- d. Съхранявайте преносимите електроинструменти извън досега на деца и не позволявайте на непознати с електроинструмента и тези инструкции други хора да работят с електроинструмента.** Електроинструментите са опасни в ръцете на необучени потребители.
- e. Поддръжка на електроинструменти и аксесоари.** Проверявайте за размествания в свързванията на подвижните звена, за счупване на части и всички други условия, които могат да повлияят на експлоатацията на електроинструментите. При повреда на електроинструмента, задължително го поправете преди да го използвате отново. Много злополуки се причиняват от лошо поддържани електрически инструменти.
- f. Поддържайте режещите инструменти винаги добре заточени и чисти.** Правилно поддържаните режещи инструменти с остри остриета по-трудно могат да се огънат и по-лесно се контролират.
- g. Използвайте електроинструментите, аксесоарите и допълнителните части към тях в съответствие с инструкциите, като взимате предвид работните условия и характера на работата.** Използването на електроинструмента за работи, различни от тези, за които е предназначен, може да доведе до опасни ситуации.
- h. Пазете дръжките и повърхностите за захващане сухи, чисти от масло и грес.** Хлъзгави дръжки и повърхности не са условие за безопасна работа и контрол на инструмента в неочаквани ситуации.

- 5. Употреба и грижа за акумулаторен инструмент**
- a. Зареждайте само със зарядното устройство, определено от производителя.**
Зарядно, което е подходящо за един тип батерии може да създаде риск от пожар, когато се използват с друг тип батерии.
- b. Използвайте електроинструмента само с определените за него батерии.** Употребата на всякакви други батерийни пакети може да създаде риск от нараняване и пожар.
- c. Когато батерията не е в употреба, съхранявайте я далече от други метални предмети като кламери, монети, ключове, пирони, винтове или други дребни метални предмети, които могат да направят връзка от един терминал до друг.** Последствията от късото съединение могат да бъдат изгаряния или пожар.
- d. При извънредни обстоятелства от батерията може да изтече течност; избягвайте контакт. Ако случайно попадне на кожата, изплакнете с вода. Ако течността попадне на очите ви, потърсете медицинска помощ.**
Изтеклата от батерията течност може да причини дразнене и изгаряния.
- e. Не използвайте батерии или инструмент, които са повредени или модифицирани.** Повредените или модифицирани батерии могат да проявят непредвидимо поведение, което да доведе до пожар, експлозия или риск от нараняване.
- f. Не излагайте батерията или инструмента на огън или на прекомерна температура.** Излагането на огън или температура над 130 °C може да предизвика експлозия.
- g. Следвайте всички инструкции за зареждане и не зареждайте батерията или инструмента извън температурния диапазон, посочен в инструкциите.**
Неправилното зареждане или при температури извън определения диапазон може да повреди батерията и да увеличи риска от пожар.
- 6. Сервизиране**
- a. Сервизирането на вашия електроинструмент трябва да се извършва само от квалифицирано лице, като се използват само оригинални резервни части.**
Това ще гарантира безопасната употреба на уреда.
- b. Никога не поправяйте повредена батерия.** Обслужването на

батериите трябва да се извършва само от производителя или упълномощените сервизни агенти.

Предупреждения за безопасност на косачката

- a. **Не използвайте косачката при лоши метеорологични условия, особено когато съществува риск от мълния.** Това намалява риска от удар на светкавица.
- b. **Проверете внимателно зоната за диви животни, където ще използвате косачката.** Дивите животни могат да бъдат наранени от косачката по време на работа.
- c. **Проверете внимателно зоната, където ще използвате косачката, и отстранете всички камъни, пръчки, жици, кости и други чужди предмети.**
Изхвърлените предмети могат да причинят наранявания.
- d. **Преди да използвате косачката, винаги проверявайте визуално, за да видите дали ножът и комплектът на ножа не са износени или повредени.**
Износените или повредени части увеличават риска от нараняване.
- e. **Проверявайте често торбата за трева за износване или влошаване на качеството.**
Износеният или повреден уловител за трева може да увеличи риска от нараняване.
- f. **Дръжте щитовете на място.**
Щитовете трябва да са в работно състояние и да са правилно монтирани. Предпазител, който е разхлабен, повреден или не функционира правилно, може да доведе до нараняване.
- g. **Пазете всички входи за охлаждащ въздух чисти от остатъци.** Запушените отвори за въздух и отломки могат да доведат до прегряване или риск от пожар.
- h. **Докато работите с косачката, винаги носете нехлъзгащи се и предпазни обувки.**
Не работете с косачката, когато сте боси или носите отворени сандали. Това намалява вероятността от нараняване на краката от контакт с движещото се острие.
- i. **Докато работите с косачката, винаги носете дълги панталони.**
Откритата кожа увеличава вероятността от нараняване от хвърлени предмети.
- j. **Не работете с косачката в мокра трева. Ходете, никога не тичайте.** Това намалява риска от подхлъзване и падане, което може да доведе до нараняване.
- k. **Не работете с косачката на прекалено стръмни склонове.**
Това намалява риска от загуба на контрол, подхлъзване и падане, което може да доведе до нараняване.

- l. Когато работите по склонове, винаги бъдете сигурни в опората си, винаги работете през лицето на склоновете, никога нагоре или надолу и проявявайте изключително внимание, когато променяте посоката.**

Това намалява риска от загуба на контрол, подхлъзване и падане, което може да доведе до нараняване.

- m. Бъдете особено внимателни, когато обръщате или издърпвате косачката към себе си. Винаги бъдете наясно със заобикалящата ви среда. Това намалява риска от спъване по време на работа.**

- n. Не докосвайте остриета и други опасни движещи се части, докато те все още са в движение. Това намалява риска от нараняване от движещи се части.**

- o. Когато почиствате заседнал материал или почиствате косачката, уверете се, че всички ключове на захранването са изключени и батерията е изключена.**

Неочакваното задействане на косачката може да доведе до сериозно нараняване.

- p. Когато почиствате заседнал материал или почиствате косачката, уверете се, че всички ключове на захранването са изключени и отстранете (или**

активирайте) устройството за деактивиране. Неочакваното задействане на косачката може да доведе до сериозно нараняване.

Употреба на уреда

Винаги бъдете внимателни, когато използвате уреда.

- ♦ Този уред не е предназначен за употреба от деца или хора с увреждания без наблюдение.
- ♦ Уредът не може да се използва като играчка.
- ♦ Не позволявайте на деца или животни да се доближават до работното място или да се докосват до уреда или до захранващия кабел на уреда.
- ♦ Необходим е строг надзор, когато уредът се използва в близост до деца.
- ♦ Използвайте само на сухо място. Не допускайте намокряне на уреда.
- ♦ Не потапяйте уреда във вода.
- ♦ Не отваряйте кожуха на корпуса. В него няма части, които могат да се сервизират от потребителя.
- ♦ Не работете с уреда в експлозивна атмосфера, като например наличието на запалими течности, газове или прах.
- ♦ За да намалите риска от повреда на щепселите или кабелите, никога не издърпвайте за кабела, когато изключвате от контакта.

- Преди употреба, винаги оглеждайте остриетата, болта на острието и цялото устройство на острието за износване или повреди. Сменете износените или повредените остриета и болтове, за да се запази баланса.
- За да се избегне опасност поради задействане по невнимание на топлинния предпазител, този уред не трябва да се хранва към външно превключващо устройство, като таймер, или да се свързва с верига, която е редовно включвана и изключвана от помощната програма.
- Никога не работете с машината в близост до други хора, особено деца или домашни животни.
- Трябва да знаете, че оператора или потребителя е отговорен за инциденти или опасности, причинени на други хора или тяхната собственост.

Преди употреба

- Докато работите с машината, винаги носете стабилни обувки и дълги панталони. Не работете с машината, ако сте боси или носите сандали. Избягвайте да носите свободно облекло, или такова с висящи шнулове или връзки.
- Проверете внимателно мястото, където ще се използва машината, и извадете всички предмети,

които могат да бъдат хвърлени от машината.

- Преди употреба, винаги оглеждайте острието, болта на острието и сглобката на острието за износване или повреди. Сменете износените или повредени части, за да се запази баланса. Сменете повредените или нечетливи надписи.

След употреба

- Когато не го използвате, съхранявайте уреда на сухо и добре проветрено място, далече от достъпа на деца.
- Децата не трябва да имат достъп до съхраняваните уреди.
- Когато уредът се съхранява или транспортира в автомобил, той трябва да се постави в багажника или да е обездвижен, за да се избегне движение при внезапна промяна на скоростта или посоката.

Проверка и ремонти

- Преди употреба, проверете уреда за повреда или дефектни части. Проверете за счупени части, повреда в превключвателите и всякаква друга повреда, която може да засегне работата с уреда.
- Не използвайте уреда, ако някоя част е счупена или дефектна.
- Всички повредени или дефектни части трябва да се поправят или

сменят от оторизиран сервизен агент.

- ◆ Никога не се опитвайте да сваляте или сменят частите, освен определените в това ръководство.
- ◆ Внимавайте по време на регулиране на косачката, за да предотвратите заклещване на пръстите между движещите се остриета/части и фиксирайте частите на машината.
- ◆ Когато сервизирате остриетата трябва да сте наясно, че дори, когато машината е изключена от захранването, остриетата все още могат да се движат.

Допълнителни инструкции за безопасност за косачки

- ◆ Не транспортирайте машината, докато източникът на захранване работи.
- ◆ Дръжте здраво с двете ръце, докато работите с косачката.
- ◆ Ако се наложи да наклоните косачката, осигурете двете ръце да останат в работна позиция, докато косачката е наклонена. Дръжте двете ръце в работна позиция, докато косачката се върне в правилната си позиция на земята.
- ◆ Никога не носете слушалки за слушане на музика, докато работите с косачката.
- ◆ Никога не се опитвайте да регулирате височината на

колелата, докато двигателят работи или предпазният ключ е в контакта.

- ◆ Ако косачката се запуши, освободете превключвателната дръжка, за да изключите косачката, изчакайте острието да спре, преди да се опитате да отпушите отвора или да извадите каквото и да било под капака.
- ◆ Дръжте ръцете и ходилата далече от режещата зона.
- ◆ Поддържайте остриетата остри. Винаги носете предпазни ръкавици, когато работите с острието на косачката.
- ◆ Ако използвате събирач за трева, проверявайте го често за износване и повреда. Ако е прекалено износен, сменете с нов колектор за трева за ваша безопасност.
- ◆ Бъдете особено внимателни, когато обръщате или издърпвате косачката към себе си.
- ◆ Не слагайте ръцете или краката си в близост или под косачката. Поддържайте чисто пред отвора за разтоварване през цялото време.
- ◆ Почистете мястото, където косачката се използва от обекти като скали, пръчки, тел, играчки, останки и т.н. Предмети, засегнати от острието, могат да причинят сериозни наранявания на хора. Стойте

- зад дръжката, когато двигателят работи.
- ♦ Не работете с косачката, ако сте боси или носите сандали. Винаги носете масивни обувки.
 - ♦ Не дърпайте косачката назад, освен ако не е абсолютно необходимо. Винаги поглеждайте надолу и назад, преди и докато се движите назад.
 - ♦ Никога не насочвайте окосения материал към хора. Избягвайте изпускане на материал срещу стена или препятствие. Материалът може да рикошира обратно към оператора. Освободете превключвателната дръжка за изключване на косачката и спрете острието, когато пресичате чакълени повърхности.
 - ♦ Не работете с косачката без събирача за трева, предпазителят за разтоварване, задният предпазител или други предпазни приспособления да са на мястото си и да функционират. Периодично проверявайте всички защити и предпазни устройства, за да се уверите, че са в добро работно състояние и ще работят правилно и ще изпълняват тяхната функция. Сменете повредения предпазител или друго предпазно устройство, преди по-нататъшна употреба.
 - ♦ Никога не оставяйте работеща косачка без надзор.
 - ♦ Винаги освобождавайте превключвателната дръжка за спиране на двигателя и изчакайте, докато острието спре напълно, преди да почистите косачката, да свалите чувала с окосената трева, да отпушите преградата за разтоварване, когато оставяте косачката или преди да правите настройки, ремонти или инспекции.
 - ♦ Работете с косачката само на дневна светлина или на добра изкуствена светлина, когато предметите на пътя на острието се виждат ясно от работното място на косачката.
 - ♦ Не работете с косачката под влияние на алкохол или наркотици, или когато сте изморени или болни. Винаги бъдете нащрек, внимавайте какво правите и бъдете разумни.
 - ♦ Избягвайте опасни места. Никога не работете с косачката във влажна или мокра трева, никога не използвайте косачка в дъжда. Внимавайте, когато стъпвате, ходете, никога не тичайте.
 - ♦ Ако косачката започне да вибрира необичайно, освободете превключвателната дръжка, изчакайте острието да спре и след това проверете причината незабавно. По принцип вибрацията е признак на повреда, вижте ръководството за отстраняване на неизправности

за съвет в случай на необичайна вибрация.

- ♦ Винаги носете подходяща защита за очите и дихателните пътища, когато работите с косачката.
- ♦ Употребата на аксесоари или приставки, които не са препоръчани за употреба с тази косачка може да е опасна. Използвайте само аксесоари, одобрени от STANLEY FATMAX.
- ♦ Никога не се надценявайте, докато работите с косачката. Поддържайте правилна позиция и баланс през цялото време, докато работите с косачката.
- ♦ Работете напречно на склоновете, никога нагоре или надолу. Бъдете изключително внимателни, когато промените посоката по склоновете.
- ♦ Следете за дупки, коловози, неравности, скали или други скрити обекти. Неравен терен може да причини подхлъзване и падане. Високата трева може да крие препятствия.
- ♦ Не косете по мокра трева или по изключително стръмни склонове. Нестабилността може да причини подхлъзване и падане.
- ♦ Не косете близо до пропадания, канавки, или насипи. Може да загубите стабилност или баланс.
- ♦ Винаги оставяйте косачката да се охлади преди да я приберете.

Издърпайте щепсела от контакта и извадете батерията от устройството. Уверете се, че всички движещи се части са достигнали пълен покой:

- ♦ Всеки път, когато оставяте машината;
- ♦ Преди почистване на запушване;
- ♦ Преди проверка, почистване или работа по машината.

Безопасност на хората около вас

- ♦ Този уред може да се използва от деца на възраст от 8 години нагоре и лица с ограничени физически, сетивни или умствени способности или липса на опит и познания, ако са под наблюдение или са получили инструкции за използване на уреда по безопасен начин и разбират евентуалните опасности.
- ♦ Децата не трябва да си играят с уреда. Не трябва да се извършва почистване и поддръжка от деца без наблюдение.

Вибрация

Нивото на вибрационните емисии и/или на звука, посочено в този информационен лист, е измерено в съответствие със стандартизирано изпитване, дадено в EN62841, и може да се използва за сравняване на един инструмент с друг. Тези данни могат да бъдат използвани за предварителна оценка на излагането.

ПРЕДУПРЕЖДЕНИЕ: Декларираните нива на излъчваните вибрации и/или на шума представляват основните приложения на инструмента. Все пак, ако инструментът се използва за различни приложения с различни аксесоари или има лоша поддръжка, излъчваните вибрации и/или шум може да се различават. Това може значително да увеличи нивото на излъчване през цялостния период на работа.

При оценката на нивото на излъчваните вибрации и/или шум, трябва да се вземат предвид броя на изключванията на инструмента или времето, когато е бил включен, но без да извършва работа.

Това може значително да намали нивото на излъчване в рамките на целия период на работа.

Идентифицирайте допълнителните мерки за сигурност, за да се защити оператора от ефектите на вибрациите и/или шума, като например: поддръжка на инструментите и аксесоарите, пазене на ръцете топли (относително за вибрация), организация на режима на работа.

Допълнителни рискове

Допълнителни остатъчни рискове могат да възникнат при използването на инструмента, и не могат да бъдат включени в приложенияте предупреждения за безопасност. Тези

рискове могат да бъдат причинени от неправилна употреба, продължителна употреба и др.

Въпреки прилагането на съответните правила за безопасност и използването на уреди за безопасност, някои допълнителни рискове не могат да бъдат избегнати. Те включват:

- ♦ Наранявания, причинени от докосване до въртящи се/движещи се части.
- ♦ Наранявания, причинени от смяна на части, остриета или аксесоари.
- ♦ Наранявания, причинени от продължителна употреба на инструмента. Когато използвате някой инструмент за продължителни периоди от време, е необходимо да си взимате редовни почивки.
- ♦ Увреждане на слуха.
- ♦ Опасност за здравето причинена от дишане на прах, образуван при работа с вашия инструмент (пример: - работа с дърво, особено с дъб, бук и MDF.)
- ♦ Никога не вземайте и не пренасяйте уреда, докато двигателят работи.

Предупредителни знаци

Следните предупредителни символи може да се открият върху уреда, заедно с кода на датата:



Предупреждение!

Преди работа прочетете ръководството.



Внимавайте за остри остриета.

Остриетата ще продължат да се въртят след спиране на мотора –



Извадете деактивиращото устройство преди поддръжка. Дръжте ръцете и краката далеч от остриетата“



Пазете се от хвърлени предмети – дръжте страничните хора далеч от зоната на рязане.



Носете защита за очите



Носете защита за ушите



Директивата 2000/14/ЕС гарантира силата на звука.

Допълнителни инструкции за безопасност за батерии и зарядни устройства

Батерии

- ♦ В никакъв случай не се опитвайте да ги отваряте.
- ♦ Не излагайте батерията на вода.

- ♦ Не излагайте батерията на горещина.
- ♦ Не съхранявайте на места, където температурата може да надвиши 40 °С.
- ♦ Зареждайте само при температура на околната среда между 10 °С и 40 °С.
- ♦ Зареждайте само, като използвате предоставеното с уреда/инструмента зарядно устройство. Използването на погрешното зарядно устройство може да доведе до токов удар или пренагряване на батерията.
- ♦ Когато изхвърляте батерии, следвайте инструкциите от раздела "Защита на околната среда".
- ♦ Не повреждайте/деформирайте батерийния пакет с пробиване или удар, понеже това може да доведе до риск от нараняване или пожар.
- ♦ Не зареждайте повредени батерии.
- ♦ При екстремни условия може да се появи изтичане от батериите. Когато забележите течност по батериите, внимателно изтрийте течността с помощта на кърпа. Избягвайте контакт с кожата.
- ♦ В случай на контакт с кожата или очите, следвайте инструкциите по-долу.

Предупреждение! Течността от батерията може да причини нараняване или повреда на имущество. В случай на контакт с кожата, веднага изплакнете с вода.

Ако има зачервяване, болка или се появи дразнене, потърсете лекарска помощ. В случай на контакт с очите, изплакнете внимателно с чиста вода и потърсете лекарска помощ.



Да не се опитва зареждане на повредени батерии.

Предупреждение! Опасност от пожар

Транспортирането на батериите може да доведе до пожар, ако клемите на батерията по невнимание докоснат проводни материали.

При транспортирането на батерии се уверете, че клемите на батерията са защитени и добре изолирани от материали, които могат да влязат в контакт с тях и да причинят късо съединение.

Батериите STANLEY FATMAX са в съответствие с всички приложими наредби за транспортиране, както се препоръчва от стандартите на индустрията и законовите стандарти, които включват препоръките на ООН относно превоз на опасни товари; Наредбите за Транспортиране на опасни стоки на Международната асоциация за въздушен транспорт (IATA), наредбите на Международни опасни товари по море (IMDG) и Европейската спогодба за международен Транспортиране на опасни товари по шосе (ADR).

Литиево-йонните клетки и батерии са били тествани в раздел 38,3 от Ръководството за тестове и критерии с препоръки на ООН относно превоза на опасни товари.

В повечето случаи, превозването на батериен пакет на STANLEY FATMAX ще бъде приет от класифициран на напълно регулиран Клас 9 опасен материал. По принцип, само пратки, които съдържат литиево-йонни батерии с енергийна номинална мощност по-голяма от 100 Ват часа (Wh) трябва да се изпращат като напълно регулирани продукти от Клас 9. Всичките литиево-йонни батерии имат отбелязана енергия във ват часа на пакета. Допълнително, поради регулационни усложнения, STANLEY FATMAX не препоръчва транспортиране по въздух на литиево-йонни акумулаторни пакети без значение от номиналната мощност за Ват часа.

Превозването на инструменти с батерии (комплект) може да бъде извършвано по въздуха по изключение, ако номиналната мощност на Ват часа на батерийния пакет не е по-голяма от 100 Whr. Независимо от това, дали дадена пратка се счита за изключение или е напълно регламентирана, отговорността пада на изпращача да се консултира за най-новите разпоредби за опаковане,

етикетиране/маркиране и изисквания за документация.

Информацията, предоставена в този раздел на ръководството е предоставена добросъвестно и се счита за точна към момента на създаване на документа. Въпреки това, обявена или подразбираща се гаранция не се предоставя. Отговорността е на купувача да гарантира, че неговите дейности са в съответствие с приложимите разпоредби.

Зарядно устройство

Вашето зарядно устройство е направено за специфичен волтаж. Винаги проверявайте дали захранващото напрежение отговаря на напрежението на табелката.

Предупреждение! Никога не опитвайте да сменяте редовния щепсел за захранването на зарядното устройство.

- ♦ Зарядното устройство на STANLEY FATMAX да се използва само за зареждане на батерията в устройството/инструмента, с която е доставен. Други батерии може да избухнат и да причинят наранявания и щети.
- ♦ Никога не опитвайте да зареждате незареждащи се батерии.
- ♦ Ако захранващият кабел е повреден, трябва да се смени от производителя или от оторизиран

сервизен център на STANLEY FATMAX, за да се предотврати злополука.

- ♦ Не излагайте зарядното устройство на вода.
- ♦ Не отваряйте зарядното устройство.
- ♦ Не си правете експерименти със зарядното устройство.
- ♦ При зареждане, уреда/инструмента/ батерията трябва да са поставени на проветриво място.



Зарядното устройство е предназначено само за работа на закрито.



Прочетете инструкциите преди употреба.

Електрическа безопасност



Вашето зарядно устройство е двойно изолирано; затова не се изисква заземяване.

Винаги проверявайте дали захранващото напрежение отговаря на напрежението на табелката.

Никога не опитвайте да сменяте редовния щепсел за захранването на зарядното устройство.

- ♦ Ако захранващият кабел е повреден, трябва да се смени от производителя или от оторизиран сервизен център на STANLEY FATMAX, за да се предотврати злополука.

Характеристики

Вашият инструмент има всички или някои от следните характеристики.

1. Превключвателна кутия вкл./изкл.
2. Бутон за вкл./изкл.
3. Ключ за безопасност
4. Дръжка
5. Полукръгла дръжка
6. Ключалки на дръжката
7. Скоби на дръжката
8. Задържащи дупки в дръжката за съхранение
9. Капак за гнездото на батерията
10. Лост за настройка на височината на рязане
11. Капак на задна врата
12. Чувал за събиране на трева
13. Дръжка на чувала за събиране на трева
14. Самозадвижваща дръжка за гаранция
15. Лост за скорост на самостоятелно задвижване

Процедура за зареждане

Зарядните устройства на STANLEY FATMAX са създадени за зареждане на батерийни пакети STANLEY FATMAX.

- ◆ Включете зарядното устройство в подходящ контакт, преди да вкарате батерийния пакет.
- ◆ Вкарайте батерийния пакет в зарядното устройство.



Зелената LED ще присветне, за да укаже, че батерията е заредена.



Завършването на зареждането ще бъде указано от непрекъснатото светене на зелената светлинка. Пакетът е напълно зареден и може да се използва или да се остави на зарядното устройство.

Предупреждение! Презаредете разредените батерии възможно най-скоро след употреба или живота на батерията може значително да се намали.

Диагностика на зарядното устройство

Това зарядно устройство е създадено за откриване на определени проблеми, които могат да възникнат с акумулаторните пакети или източника на захранване. Проблемите се обозначават с една присветваща светодиодна лампа в различни режими.

Лоша батерия



Зарядното устройство може да открие слаба или повредена батерия.

Червената светодиодна лампа присветва по начина, указан на етикета. Ако видите този модел на присветване за лоша батерия, не продължавайте със зареждането на батерията.

Върнете я на сервизен център или на център за рециклиране на отпадъци.

Закъснение при горещ/студен пакет



Когато зарядното устройство засече батерия, която е прекалено гореща или прекалено студена, автоматично започва режим горещ/студен пакет закъснение, като прекъсва зареждането, докато батерията не се нормализира.

След като това се случи, зарядното устройство автоматично се превключва на режим Зареждане на пакет. Тази характеристика осигурява максимален живот на батерията. Червената светодиодна лампа присветва по модела, отбелязан на етикета, когато установи закъснение на горещ/студен пакет.

Важни забележки за зареждане

- ◆ Най-дълъг живот и най-добро изпълнение може да се получи, ако батерията е заредена, когато температурата на въздуха е между 60°F и 80°F (16° - 27°C).
- ◆ НЕ зареждайте батерията при температура на въздуха под 40° F (+4,5 °C), или над +105 °F (+40,5 °C). Това е важно и ще предпази от сериозно увреждане на батерията.
- ◆ Когато зареждате, зарядното устройство и батерията може да се загреят. Това е нормално и не отбелязва наличието на проблем. За да се улесни охлаждането на батерията след употреба, избягвайте поставянето на зарядното устройство или батерията в топла среда, като в метален навес, или неизолирано ремарке.
- ◆ Ако батерийният пакет не зарежда правилно:
 - ◆ Проверете работата на приемника, като включите в лампа или друг уред
 - ◆ Проверете дали приемника е свързан със светлинен превключвател, който изключва захранването при изключване на светлините.
 - ◆ Преместете зарядното устройство и акумулаторния пакет до място, където температурата на околния въздух е приблизително 60°F - 80°F (16° - 27°C).
 - ◆ Ако проблемите със зареждането продължават, занесете инструмента, батерията и зарядното устройство във вашия местен сервизен център.
- ◆ Батерийният пакет с трябва да се презарежда, когато вече не може да отдава достатъчно мощност при работи, където преди е работел с лекота. НЕ ПРОДЪЛЖАВАЙТЕ РАБОТА при такива условия. Следвайте процедурите за зареждане. Може да се зарежда и частично използван пакет, когато желаете, без неблагоприятен ефект върху батерията.

- ◆ Чужди проводни материали, като например стоманена вълна, алуминиево фолио или натрупване на метални частици, както и други подобни трябва да се държат далече от кухините на зарядното устройство. Винаги изключвайте зарядното устройство от електрическата мрежа, когато в кухините няма батерии за зареждане. Изключете зарядното устройство преди да бъде почистено.
- ◆ Не замразявайте и не потапяйте във вода или други течности.

Предупреждение! Не допускате навлизането на течност в зарядното устройство.

НИКОГА и по никаква причина не се опитвайте да отворите акумулаторен пакет. Ако пластмасовата кутия на акумулаторния пакет е счупена или пукната, върнете я в сервизен център за рециклиране.

Индикатор за състоянието на батерията

Батерията е оборудвана с индикатор за състоянието на заряда. Това може да се използва за показване на текущото ниво на заряд в батерията, докато е в косачката и по време на зареждане. Той не указва функционалността на инструмента и е обект на промяна, въз основа на продуктовите компоненти, температурата и приложението за крайния потребител.

Проверка на състоянието на зарядност:

- ◆ Натиснете бутона на индикатора за състоянието на заряда (A1).
- ◆ Трите светодиодни лампи (A2) ще присветнат, за да укажат процента на заряд в батерията. Вижте графиката във фигура A.
- ◆ Ако LED не свети, заредете батерията.

Монтаж и сваляне на батериите

Предупреждение! Уверете се, че предпазният ключ е изваден, за да предотвратите задействане, преди да извадите или инсталирате батерията.

Монтаж на батериен пакет:

- ◆ Повдигнете капака на порта на батерията (9) нагоре, за да откриете отвора за батерията (19).
- ◆ Плъзнете батерията (20) в гнездото за батерията, докато тя напълно прилегне и се чуе шракване. Уверете се, че акумулаторният пакет е напълно поставен и в напълно заключена позиция. Повторете процеса за втория порт на батерията.
- ◆ Затворете капака на порта за батерията. Внимавайте капака да е напълно заключен, преди да започнете косенето.

Сваляне на батерийните пакети:

- ◆ Отворете капака на отвора за батериите (9), както е описано по-горе.
- ◆ Натиснете бутона за освобождаване на батерията (21) на батерийния пакет, и издърпайте батериите извън инструмента.

Регулиране на височината на дръжката (фиг. А)

Косачката се транспортира в режим на съхранение. Преди да продължите, ще трябва да регулирате ръкохватката до работно положение.

- ◆ За да отключите дръжката от позицията за съхранение, завъртете двете копчета за заключване на дръжката на четвърт оборот. Копчетата за заключване на дръжката са разположени от двете страни на дръжката.
- ◆ Повдигнете дръжката в работно положение. Внимавайте да не прищипвате или напругате кабела.
- ◆ Завъртете копчетата за заключване на дръжката на четвърт оборот, за да фиксирате дръжката на място.

Торба за събиране на трева (фиг. В)

Предупреждение! Изключете уреда и извадете ключа за безопасност и батериите.

- ◆ За да прикрепите, повдигнете капака на задната врата (11) и поставете торбата за събиране на трева (12) върху косачката, така че ушите на торбата (16) да се плъзгат в процепите на торбата (17). След това спуснете капака на задната врата върху чантата.
- ◆ За да премахнете, повдигнете капака на задната врата и издърпайте торбата за събиране на трева от косачката, като я плъзнете от процепите. След това спуснете капака на задната врата, така че да покрие напълно задния отвор.

Мулчиране

Предупреждение! Изключете уреда и извадете ключа за безопасност и батериите.

- ◆ За да работите с косачката в режим на мулчиране, свалете торбата за събиране на трева (12).
- ◆ Уверете се, че капака на задната врата (11) е затворен.

Регулиране на височината на косачката (Фиг. С)

Височината на сръзването се регулира от лоста за регулиране на височината (18).

Забележка: Ако не сте сигурни каква височина да отрежете, започнете да косите с лоста за регулиране на височината на рязане, разположен отзад.

За настройка на височината на рязане

- ◆ Издърпайте лоста за регулиране на височината извън заключващият прорез (18).
- ◆ Преместете лоста към задната част на косачката, за да повишите височината на рязане.

- ♦ Преместете лоста към предната част на косачката, за да намалите височината на рязане.
- ♦ Избутайте лоста за регулиране на височината в една от заключващите позиции.

Работа

Предупреждение! За да се намали риска от сериозно нараняване, изключете уреда и батерийния пакет преди да регулирате или сваляте/поставяте представки или аксесоари.

Предпазен ключ (Фиг. Е)

Предупреждение! Остро движещо се острие. За да предотвратите случайно стартиране или неразрешено използване на акумулаторната косачка, в дизайна на вашата косачка е включен сваляем предпазен ключ (3). Косачката ще бъде напълно деактивирана, когато предпазният ключ е изваден от косачката. За да предотвратите сериозни наранявания, изключете уреда и извадете ключа за безопасност и батериите, когато сте без надзор или когато зареждате, почиствате, обслужвате, транспортирате, повдигате или съхранявате косачката.

Стартиране на косачка (фиг. F)

Предупреждение! Остро движещо се острие. Никога не се опитвайте да отмените работата на тази превключвателна кутия и системата на предпазния ключ, тъй като резултатът може да е сериозно нараняване.

Забележка: Косачката работи, когато са инсталирани батерии и ключ за безопасност.

- ♦ Инсталирайте комплектите батерии (19) в косачката, както е описано в Инсталиране и премахване на батериите.
- ♦ Поставете ключа за безопасност (3) докрай в порта за ключ. Косачката вече работи.
- ♦ За да работите с косачката, натиснете и задръжте бутона ON-OFF (2) на превключвателната кутия ON-OFF 1, след което издърпайте дръжката 5 към главната дръжка 4.

Забележка: След като косачката стартира, можете да освободите бутона за включване и изключване, но трябва да продължите да държите дръжката за гаранция към главната дръжка, за да работи косачката.

- ♦ За да изключите косачката, освободете подвижната дръжка.

Предупреждение! Никога не се опитвайте да застопорите превключвател или превключвателна дръжка на позиция ВКП.

Забележка: След като превключвателната дръжка се върне до първоначалната си позиция, тя ще активира “Автоматичния спирачен механизъм”.

Двигателят е спрял и ножът на косачката ще спре да се върти за три секунди или по-малко. Ако ножът на косачката се върти повече от три секунди, прекратете използването на косачката и я занесете на сервис.

Система за самостоятелно задвижване с променлива скорост (фиг. G)

Предупреждение! Остро движещо се острие. Никога не се опитвайте да отмените работата на превключвателната кутия, системата за самозадвижване или системата с ключ за безопасност, тъй като това може да доведе до сериозно нараняване.

Вашата косачка е оборудвана със самостоятелно задвижване с променлива скорост. Тази система зависи от превключвателя за включване/изключване на ножа. Може да се използва само с въртящо се острие.

- ♦ Следвайте инструкциите за стартиране на косачката.
- ♦ За да включите самостоятелно задвижване, дръжте подвижната дръжка (5) на място срещу основната дръжка (4) с една ръка.
- ♦ Дръжте дръжката за самозадвижване (14) на място срещу основната дръжка, за да включите режима на самостоятелно задвижване.
- ♦ Плъзнете лоста за скорост на самозадвижване (15) напред, за да увеличите скоростта, или назад, за да намалите скоростта.
- ♦ За да изключите самостоятелното задвижване, освободете дръжката за самоуправление.

Забележка: Когато изключите самостоятелното задвижване, например в края на ред, колелата може да се блокират временно, ако дръпнете косачката назад. Просто натиснете леко напред и след това преместете косачката според нуждите.

Забележка: По време на рязане понякога може да е по-лесно да маневрирате около обект, като дърво или растения, със самозадвижване. Косачката може лесно да се използва с изключено самозадвижване.

Ниска скорост



Бърза скорост



Претоварване на косачката

За да избегнете повреда поради претоварване, не се опитвайте да отнемате твърде много трева едновременно. Забавете хода на косенето или увеличете височината на рязане.

Съвети за косене

Предупреждение! Винаги инспектирайте зоната, където се ще се използва косачката и премахвайте всички камъни, пръчки, тел, кости и други остатъци, които могат да бъдат изхвърлени от въртящото се острие.

Предупреждение! Работете напречно на склоновете, никога нагоре или надолу.

Бъдете изключително внимателни, когато променят посоката по склоновете.

Не косете прекомерно (повече от 15°) стръмни склонове.

Винаги стойте стабилно на краката си.

- ◆ Освобождавайте превключвателната дръжка (5), за изключване на косачката, когато пресичате зона с чакъл (могат да се бъдат изхвърлени камъни от острието).
- ◆ Настройте косачката на най-голяма височина на косене, когато косите по неравен терен или във високи тревни. Отнемането на твърде много трева едновременно може да причини претоварване и спиране на двигателя.
- ◆ Ако по време на сезон с бърз растеж се използва чувал за събиране на трева (12), тревата може да запушва отвора за разтоварване. Освободете превключвателната дръжка за изключване на косачката и извадете предпазния ключ (3) и батерията (19).
Извадете коша и разклатете тревата до задния край на чувала. Също така почистете трева или остатъци, които могат да бъдат захванати около отвора за изпразване.
Сменете коша за трева.
- ◆ Ако косачката започне да вибрира необичайно, освободете превключвателната дръжка за изключване на косачката и извадете предпазния ключ и батерията. Проверете незабавно каква е причината. Вибрацията е предупреждение за проблем. Не работете с косачката, докато не бъде направена сервизна проверка.
- ◆ За най-добри резултати при рязане, поддържайте ножа наточен и балансиран.
- ◆ Проверявайте и внимателно почиствайте косачката след всяка употреба, понеже натрупванията от окосена трева може да наруши ефективността на работата.
- ◆ Винаги освобождавайте превключвателната дръжка, за да изключите косачката, извадете обезопасителния ключ и батериите, когато я оставяте без надзор дори за кратък период от време.

Следните предложения ще ви помогнат да получите оптимално време за работа от вашата акумулаторна косачка:

- ◆ Забавяйте в райони, където тревата е особено дълга или гъста.
- ◆ Избягвайте да косите, когато тревата е мокра от дъжд или роса.
- ◆ Често косете тревните площи, особено по време на високи периоди на растеж.

Забележка: Препоръчително е вашите батерии да бъдат презаредени след употреба, за да удължите живота на батерията. Честото зареждане няма да навреди на батерията и ще гарантира, че батерията е напълно заредена и готова за следващата ѝ употреба. Съхраняването на батерията, която не е напълно заредена, ще съкрати живота ѝ.

Съхранение (Фиг. А)

Предупреждение! Въртящото се острие може да причини нараняване. Освободете превключвателната дръжка за изключване на косачката, извадете предпазния ключ и извадете батерията преди вдигане, транспортиране или съхранение на косачката.

Съхранявайте на сухо място.

Предупреждение! Точка на прищипване. За да избегнете прищипване, пазете пръстите си далече от зоната между дръжките, когато сгъвате дръжките.

Дръжката на косачката може да се сгъне надолу за бързо и удобно съхранение.

- ◆ Завъртете копчетата за заключване на дръжката (6) на четвърт оборот.
- ◆ Завъртете дръжката към предната част на косачката. Внимавайте да не прищипвате или напирате кабела.
- ◆ Завъртете копчетата за заключване на дръжката (6) на четвърт оборот, за да заключите дръжката в позиция за съхранение.
- ◆ Косачката може да се съхранява изправена, с отстранена чанта за събиране или поставена на колела.

Демонтиране и инсталиране на ножа (фиг. Н - J)

Предупреждение! Риск от нараняване. Когато сглобявате системата от остриета, уверете се, че всяка част е монтирана правилно, както е описано по-долу. Неправилно сглобяване на острието или други части на системата от остриета може да причини сериозно нараняване.

Предупреждение! За да намалите риска от сериозно нараняване, изключете уреда, извадете ключа за безопасност и батериите, преди да правите каквито и да е настройки или да премахвате/инсталирате приставки или

аксесоари. Едно нежелано задействане на инструмента може да предизвика наранявания.

Резервните остриета се предлагат от най-близкия авторизиран сервизен център. Тази косачка изисква резервно острие STZMW351.

- ◆ Нарезжете парче от дърво с размери 2" × 4" (22) (около 610 мм), за да предпазите острието от завъртане при премахване на болта на острието (24).

Предупреждение! Носете ръкавици и правилна защита на очите. Обърнете косачката на едната ѝ страна. Пазете се от острите ръбове на острието.

- ◆ Позиционирайте дървото и развийте болта на острието обратно на часовниковата стрелка с 5/8" гаечен ключ (23) (не е включен), както е показано на Фиг. Н.
- ◆ Свалете пружинната пластина на болта на ножа (25) и ножа (26), както е показано на Фиг. I. Проверете всички части за повреди и сменете, ако е необходимо.
- ◆ Инсталирайте заточено или ново острие на рамото на адаптера на острието (27), както е показано на Фиг. I. Острието има крилчат изрез, който трябва да съвпада и да захваща същата форма на издатината на адаптера на острието.

Забележка: Когато сменяте заточено или ново острие на рамото на адаптера на ножа, уверете се, че долната част на острието, както е отбелязано ОТДОЛУ, ще бъде обърната към земята, когато косачката се върне в нормалното си изправено положение.

- ◆ Поставете пружинната пластина върху острието. Уверете се, че сте подравнили вдлъбнатините на пружинната пластина с опорите в острието, като завъртите острието и пружинната пластина заедно, ако е необходимо.
- ◆ Поставете парче дърво, за да предпазите острието от завъртане, както е показано на фиг. J. Поставете болта на острието и здраво затегнете острието с 5/8" гаечен ключ.

Заточване на острието

Поддържайте острието добре наточено за максимална производителност на косачката.

Затъпеното острие не може да коси добре тревата.

Предупреждение! Използвайте ръкавици правилна защита за очите, докато сваляте, точите и монтирате острието. Уверете се, че предпазният ключ и батериите са отстранени.

Заточването на острието два пъти по време на сезона за косене обикновено е достатъчно при нормални обстоятелства. Пясъкът изтъпява острието бързо. Ако вашата ливада е с пясъчлива почива, ще е необходимо по-често заточване. Сменете огънатото или повредено острие незабавно.

Когато заточвате острието:

- ◆ Уверете се, че острието остава балансирано.
- ◆ Заточете острието до оригиналния ъгъл на рязане.
- ◆ Заточвайте режещите ръбове от двата края на острието, отнемете еднакво количество материал от двата края.

За заточване на острие в менгеме (Фиг. K)

- ◆ Уверете се, че превключвателната дръжка е освободена, острието е спряло, и предпазния ключ и батерията са свалени преди сваляне на острието.
- ◆ Извадете острието от косачката. Вижте инструкциите за Монтаж и демонтаж на острието.
- ◆ Поставете здраво острието (26) в менгеме (28).
- ◆ Носете правилна защита за очите и ръкавици и бъдете внимателни да не се порежете.
- ◆ Изпилете внимателно режещите ръбове на острието с пила с фини зъби (29) (не е включена) или камък за заточване (не е включен), като поддържате ъгъла на оригиналния режещ ръб.
- ◆ Проверете баланса на острието. Вижте инструкциите за Балансиране на острието.
- ◆ Сменете ножа на косачката и го затегнете здраво.

Балансиране на острието (фиг. L)

Проверете баланса на острието (26), като поставите централен отвор в острието върху пирон или кръгла отверка, закрепена хоризонтално в менгеме (28). Ако и двата края на острието се въртят надолу, подайте по острия ръб на този падащ край. Острието е правилно балансирано, когато никой от краищата му не пада надолу.

Поддръжка

Вашият инструмент на STANLEY FATMAX е създаден за продължителна и дългосрочна работа с минимална поддръжка.

Продължителната и задоволителна работа зависи от правилната грижа за инструмента и от редовното почистване.

Вашето зарядно не изисква никаква поддръжка, освен редовно почистване.

Предупреждение! Преди да извършвате поддръжка на инструмента, сваляте батерията от инструмента. Изключете зарядното устройство преди почистване.

- ◆ Редовно почиствайте вентилационните отвори във вашия инструмент и зарядното устройство, като използвате мека четка или суха кърпа.
- ◆ Редовно почиствайте кожата на мотора, като използвате мокра кърпа.
- ◆ Не използвайте абразивен препарат или такъв на разтворителна основа.

- ♦ Редовно отваряйте патронника и с потупване почиствайте прахта от вътрешността.

Защита на околната среда



Разделно събиране. Продуктите и батериите, отбелязани с този символ не трябва да се изхвърлят с битовите отпадъци.

Продуктите и батериите съдържат материали, които могат да бъдат възстановени или рециклирани, което намаляване търсенето на суровини.

Моля, рециклирайте електрически продукти и батериите в съответствие с местните разпоредби. Повече информация можете да намерите на www.2helpU.com.

Технически данни

SFMCWWS251		
Напрежение	V _{dc}	2 × 18
Обороти без товар	мин ⁻¹	2800
Тегло	кг	20
Дължина на острието	мм	492
Батерия		SFMCB204
Напрежение	V	18
Капацитет	Ah	4,0
Тип		Тип 1
Зарядно устройство		SFMCB12
Входящо напрежение	V _{ac}	230
Изходящ ток	A	2,0
Приблизително време за зареждане	h	2

Изчислена стойност на вибрациите ръка/рамо: = < 2,5 м/сек.², колебание (K) = 1,5 м/сек.²

L_{PA} (емисионно звуково налягане) 73 dB(A) колебание (K) = 3 dB(A)

ЕО декларация за съответствие ДИРЕКТИВА ЗА МАШИНИТЕ ДИРЕКТИВА ЗА ШУМА НА ОТКРИТО



SFMCWWS251 косачка за трева

STANLEY FATMAX декларира, че тези продукти, описани в "технически данни", са в съответствие с:

2006/42/EC, EN60335-1:2012 + A11:2014 + A13:2017 + A1:2019 + A14:2019 + A2:2019, EN60335-2-77:2010.

2000/14/EC, Косачка за трева, L < 50 см, Анекс VI, DEKRA Testing and Certification GmbH, Handwerkstraße 15, 70565 Stuttgart

Location Certification Body, Dinnendahlstr. 9, 44809 Bochum Germany

Номер на нотифицирания орган: 0158

L_{wa} (ниво на измерената звукова мощност) 83 dB(A), колебание (K) 0,9 dB(A), L_{wa} (гарантирана мощност на звука) 88 dB(A).

Тези продукти, също така, са съобразени с Директива 2014/30/EU, 2011/65/EU.

За повече информация, свържете се с STANLEY FATMAX на следния адрес или вижте задната страница на ръководството.

Долуподписаният е отговорен за компилацията на техническия файл и прави тази декларация от името на STANLEY FATMAX.

Patrick Dipenbaux

Патрик Дипенбах
Генерален директор, Бенелукс
STANLEY FATMAX,
Egide Walschaertsstraat 14-18
2800 Mechelen, Белгия
30.10.2021 г.

Декларация за съответствие Правила за доставка на машини (безопасност) 2008 г.



SFMCWWS251 косачка за трева
STANLEY FATMAX декларира, че тези продукти, описани в
"технически данни", са в съответствие с:

Правилата за доставка на машини (безопасност), 2008 г.,
S.I. 2008/1597 (с измененията), EN60335-1:2012 + A11:2014
+ A13:2017 + A1:2019 + A14:2019 + A2:2019, EN60335-2-
77:2010.

Емисията на шум в околната среда от оборудване за
използване на открито Регламенти 2001, S.I. 2001/1701
(както е изменено), Приложение 9.

Intertek Testing & Certification Ltd
Academy Place94, 1-9 Brook Street, Brentwood, Essex,
CM145NQ United Kingdom
Номер на одобрен орган: 0359

L_{wa} (ниво на измерената звукова мощност) 83 dB(A),
колебание (K) 0,9 dB(A), L_{wa} (гарантирана мощност на
звук) 88 dB(A).

Тези продукти отговарят и на следните разпоредби на
Обединеното кралство:

Регламенти за електромагнитна съвместимост, 2016,
S.I.2016/1091 (с измененията).

Ограничението за използване на някои опасни вещества
в наредбите за електрическо и електронно оборудване
2012, S.I. 2012/3032 (с измененията).

За повече информация, свържете се с STANLEY FATMAX
на следния адрес или вижте задната страница на
ръководството.

Долуподписаният е отговорен за компилацията на
техническия файл и прави тази декларация от името на
STANLEY FATMAX.

Пол Федърстоун
Продуктов директор - Група продукти за на открито
STANLEY FATMAX UK,
270 Bath Road, Slough
Berkshire, SL1 4DX
England
30.10.2021 г.

Гаранция

От Stanley Fat Max сме уверени в качеството на изделията си и предлагаме изключителна потребителска гаранция от 12 месеца от датата на закупуването. Тази гаранция е само допълнение към вашите законови права, а не ги определя. Гаранцията е валидна на територията на страните членки на ЕС и на европейската свободна търговска зона.

За да изискате гаранцията, тя трябва да е в съответствие с Общите условия на Stanley Fat Max и ще трябва да представите доказателство за покупката на продавача или на упълномощен сервизен агент.

Правилата и условията за 1 годишната гаранция на Stanley Fat Max, както и местоположението на най-близкия упълномощен сервизен агент, можете да намерите на Интернет адрес: www.2helpU.com или като се свържете с местния офис на Stanley Fat Max на посочения в това ръководство адрес.

Моля, посетете нашия уебсайт www.stanley.eu/3, за да се регистрирате. Моля, посетете нашия уебсайт www.stanley.eu/3, за да регистрирате новия си продукт Stanley Fat Max и да получавате актуализации за нови продукти и специални оферти.

Stanley Black & Decker
Phoenicia Business Center
Strada Turturelelor, nr 11A, Etaj 6, Modul 15,
Sector 3 Bucuresti
Telefon: +4021.320. 61. 04/05

БЪЛГАРСКИ

